

**SERVICE PARTS CATALOGUE
LISTE DE PIÈCES DE RECHANGE
ERSATZTEILLISTE
CATALOGO PEZZI DI RICAMBIO
ONDERDELENLIJST**

NEW HOLLAND

MODELS 8070 - 8080 COMBINE

Valid from machine
Valable à partir de la machine
Gültig ab Machine
Valido a partire dalla macchina
Geldig vanaf machine }
No. 4214001 (8070)
No. 4113001 (8080)

ISSUE 497108 3 (Incl. PB1)

QUALITY PARTS



**SERVICE PARTS CATALOGUE
LISTE DE PIÈCES DE RECHANGE
ERSATZTEILLISTE
CATALOGO PEZZI DI RICAMBIO
ONDERDELENLIJST**

MODELS 8070-8080 COMBINE

VALID FROM MACHINE
VALABLE A PARTIR DE LA MACHINE
GÜLTIG AB MASCHINE
VALIDO A PARTIRE DALLA MACCHINA
GELDIG VANAF MACHINE }
No. 4214001 (8070)
No. 4113001 (8080)

REPLACES ISSUES
REPLACE EDITIONS
ERSETZT AUSGABEN
SOSTITUISCE EDIZIONI
VERVANGT UITGAVEN }
496917 - 496960 (8070)
496919 - 496964 (8080)
496999 - 497035 - 497065 1(8070 -8080)
497070 2 (8070 - 8080)

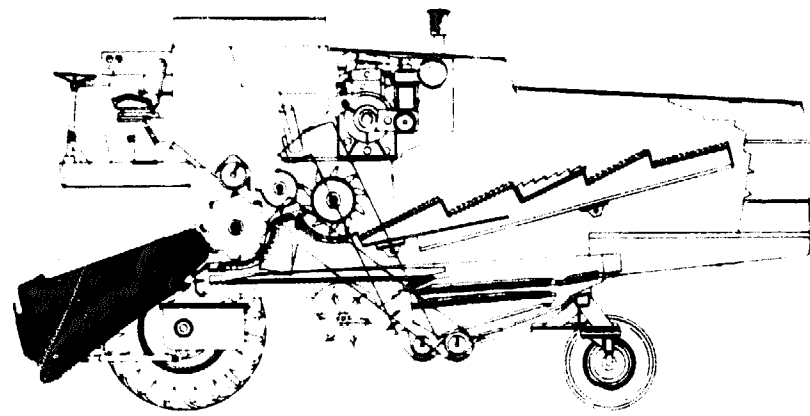
ISSUE 497108 3

NEW HOLLAND
B-8210 ZEDELGEM — BELGIUM
Tel. 050/20 00 20
Telegr. NEWHOLZED
Telex 81127 & 81377

© 1976 NEW HOLLAND N.V.

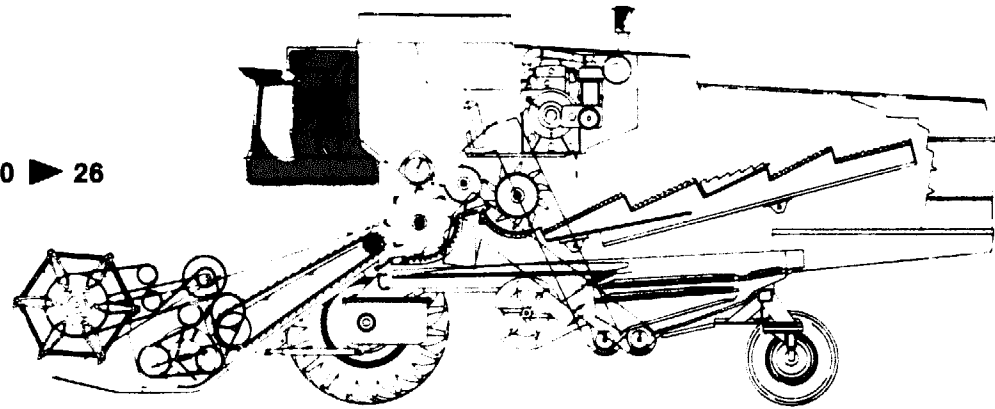
GROUP
GROUPE
GRUPPE
GRUPPO
GROEP

1 ► 9



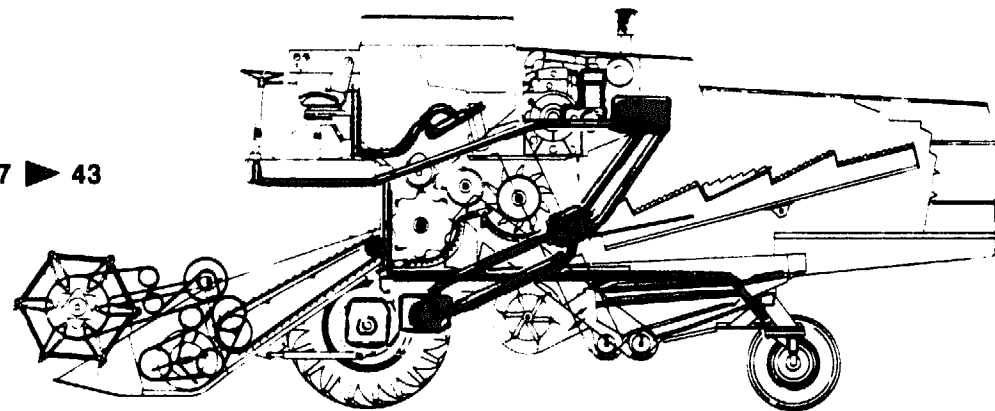
GROUP
GROUPE
GRUPPE
GRUPPO
GROEP

10 ► 26



GROUP
GROUPE
GRUPPE
GRUPPO
GROEP

27 ► 43

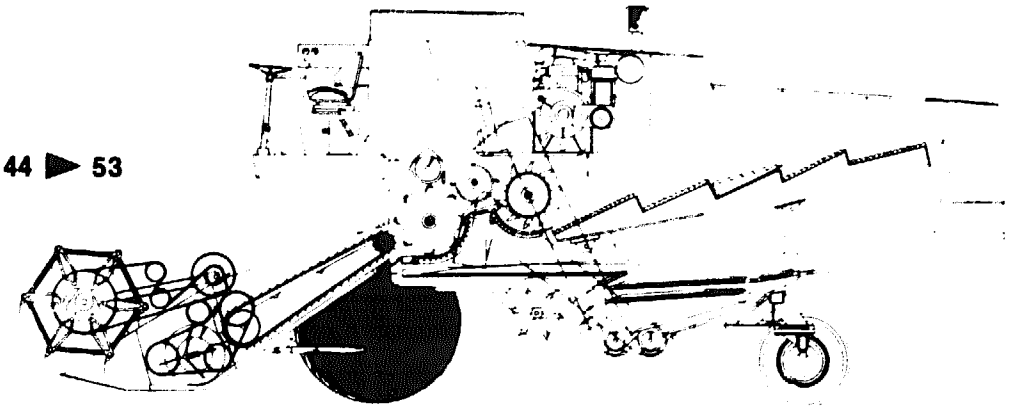


III

8070 - 8080

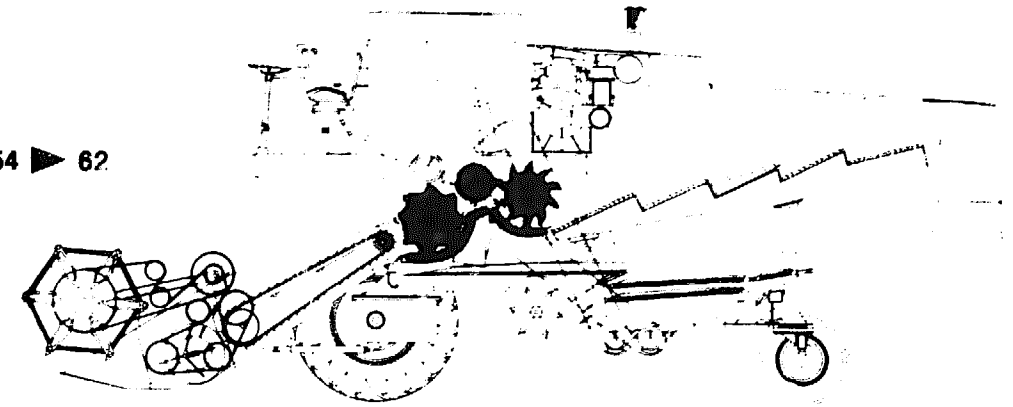
GROUP
GROUPE
GRUPPE
GRUPPO
GROEP

44 ► 53



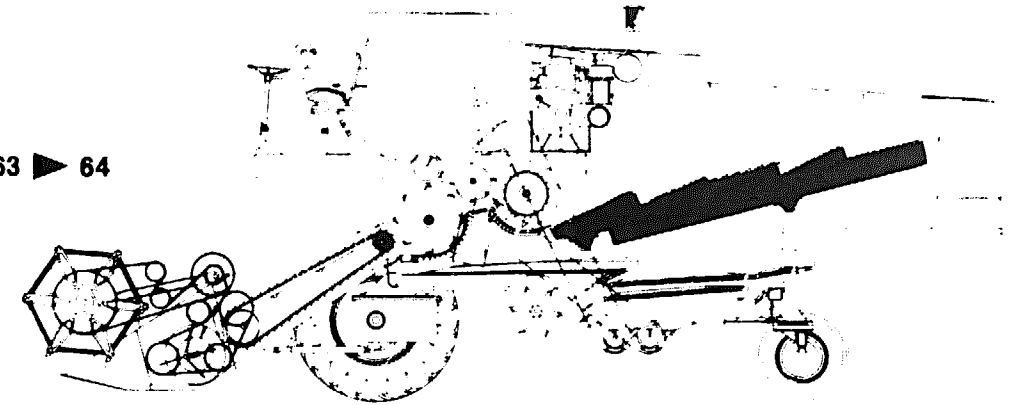
GROUP
GROUPE
GRUPPE
GRUPPO
GROEP

54 ► 62



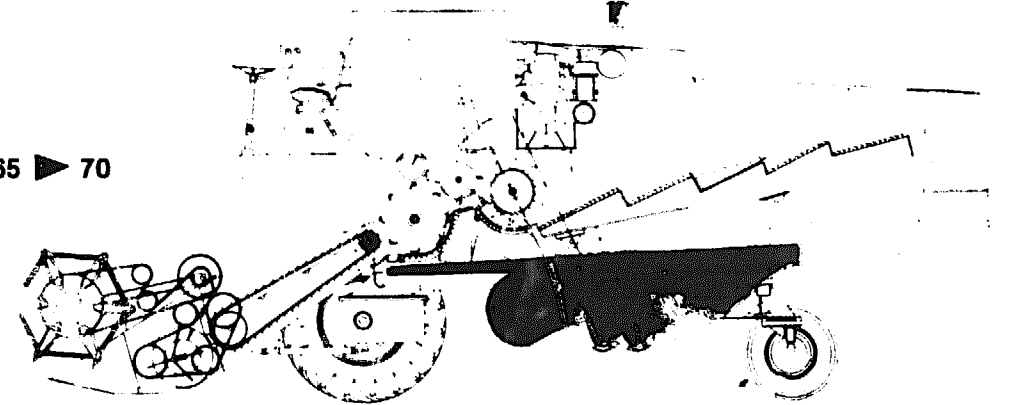
GROUP
GROUPE
GRUPPE
GRUPPO
GROEP

63 ► 64



GROUP
GROUPE
GRUPPE
GRUPPO
GROEP

65 ► 70



V

8070 - 8080

GENERAL INFORMATION

DIRECTIONS FOR USING THIS SERVICE PARTS CATALOGUE

- In order to locate a certain group or part, first refer to the pictorial index at the beginning of the catalogue
- CD : Check Digit (additional figure linked to the part number). The usage of it guarantees that only correct part numbers will be processed so that wrong shipments will be avoided
- Qty : Quantity
- Code : If there are figures in the code column, they refer to machine serial numbers mentioned on page 1. It indicates from which serial number the order reference is valid.
- N.B. : This column lists special information concerning the part.
Whenever the terms "Left-hand" and "Right-hand" (LH and RH) are used, it should be understood to mean from a position facing in the direction of travel.

ABBREVIATIONS AND SYMBOLS

- | | |
|--|--------------------------|
| AR = As Required | w/a = weld assembly |
| NS = Not Serviced | Incl. = Includes |
| NSS = Not Serviced Separately | CL = "Clayson" sieve |
| · = Refer to a footnote | HC = "Hart-Carter" sieve |
| ● = Seal kit | LH = Left-hand |
| ▲ = Seal repair kit | RH = Right-hand |
| ■ = Valve overhaul kit | |
| - = See column headed "N.B." | |
| + = Pre-bent hydraulic tubes are no longer available as a Service Part.
However, for repair work straight lengths of 0.5 m (1' 7 1/2") and 2 m (6' 7") for each tube size are available under the following part numbers: | |

Tube size	Order Ref.-CD	Order Ref.-CD
	0.5 m length	2 m length
Ø 8 mm	371541 0	371540 8
Ø 10 mm	303052 1	371539 5
Ø 12 mm	303053 3	371538 3
Ø 16 mm	371537 1	371536 9
Ø 18 mm	371535 7	371534 5
Tube size	48" length (1219 mm)	
3/8" OD	075931 8	
1/2" OD	075932 0	
5/8" OD	075933 2	
3/4" OD	075934 4	

ORDERING SERVICE PARTS FROM YOUR NEW HOLLAND DEALER

To prevent delay, always provide the following information with your order:

1. Model and serial number of the Combine base unit, Header or Engine.
2. Part number, description and quantity of the part(s) required.
3. The method of shipment and your address.

MACHINE DETAILS

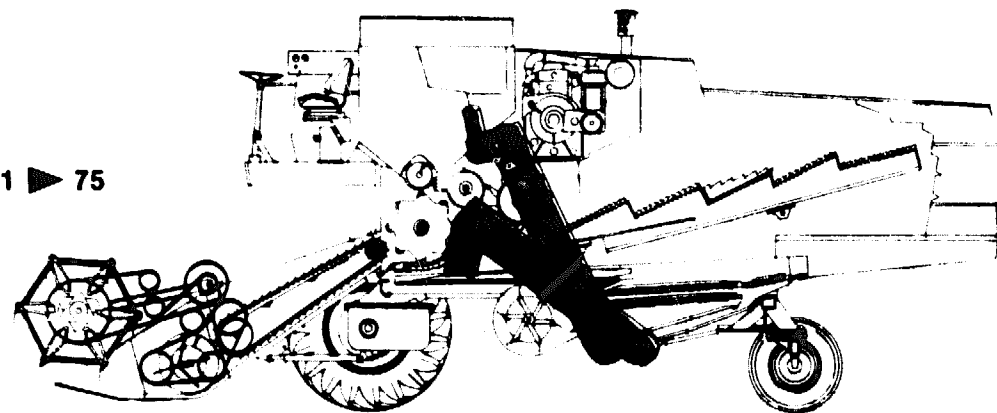
For quick reference, when ordering Service Parts, record the details of your machine below.

Model:	Manufacturer and model of engine:
Serial number:	Serial number:
Header width:	Ignition key number:
Serial number:	Tyre size: Front:
Date of putting into operation:	Rear:

ALWAYS USE GENUINE **NEW HOLLAND** PARTS

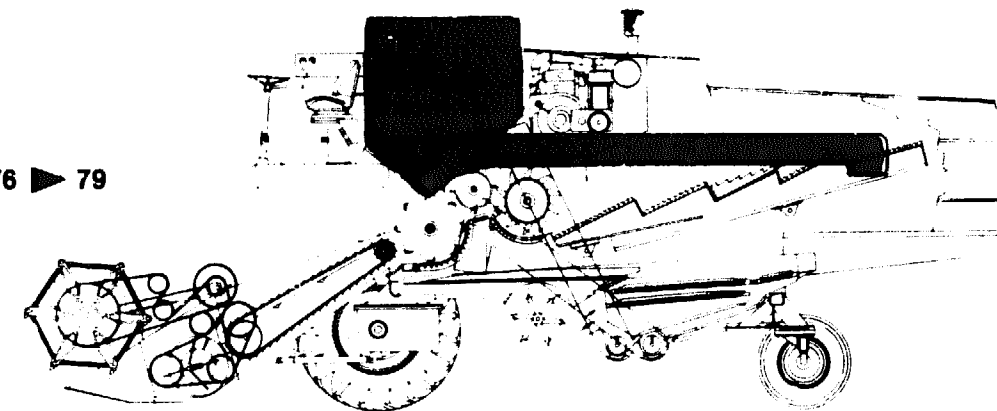
GROUP
GROUPE
GRUPPE
GRUPPO
GROEP

71 ▶ 75



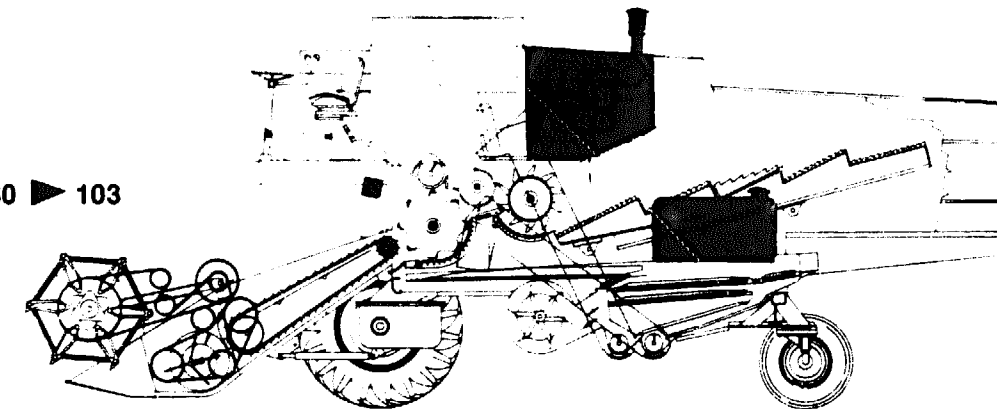
GROUP
GROUPE
GRUPPE
GRUPPO
GROEP

76 ▶ 79



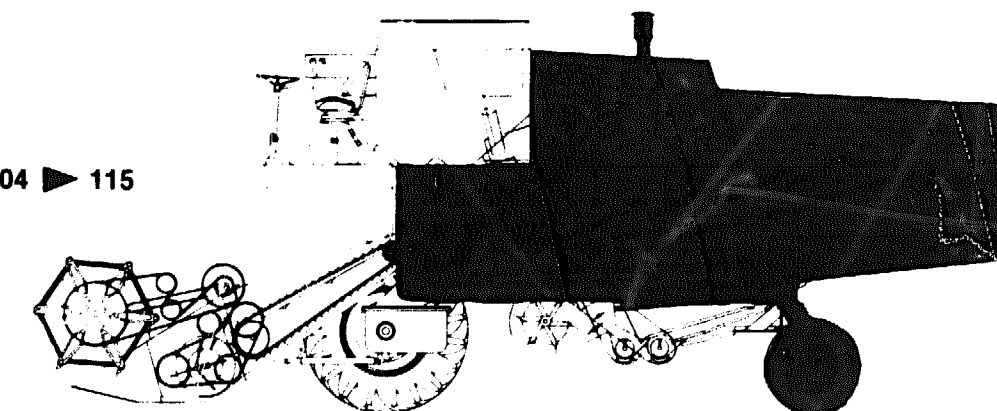
GROUP
GROUPE
GRUPPE
GRUPPO
GROEP

80 ▶ 103



GROUP
GROUPE
GRUPPE
GRUPPO
GROEP

104 ▶ 115



CONTENTS

Group

	8070	8080
Belts & chains (left-hand and right-hand)	1 & 3	2 & 4
Straw elevator drive	5&7	6&8
Straw elevator	9	9
Operator's platform	10	10
Operator's platform ladder	11	11
Seat	12-12A	12-12A
Steering wheel	13	13
Hydrostatic steering valve	14	14
Handbrake on drive shaft	15	15
Handbrake on differential shaft	16	16
Pedals and circuit for hydraulic brakes	17	17
Circuit for hydraulic brakes	18	18
Clutch pedal and linkage	19	19
Clutch pedal and hydraulic circuit (Mechanical drive)	20	20
Gear shift lever and rods	21	21
Header reversing mechanism lever and linkage	22	22
Header drive engaging mechanism	23	23
Electrical equipment	24-26	24-26
Hydraulic equipment	27-32	27-32
Hydraulic pump	33	33
Hydraulic valve - Three way	34	34
Hydraulic oil reservoir	35	35
Hydraulic horizontal reel adjustment	36	36
Speed range control group	37	37
Hydrostatic drive group	38	38
Hydrostatic motor	39	39
Control valve and charge pump	40	40
Hydrostatic pump	41	41
Hydrostatic filter and reservoir (Hydrostatic drive)	42	42
Hydrostatic lines	43	43
Traction gearbox	44	44
Brakes	45	45
Gear selector group and gearbox studs	46	46
Drive gears	47	47
Final reduction	48	48
Hydraulic equipment (Mechanical drive)	49	49
Mechanical drive	50	50
Front axle	51	51
Traction wheels	52	52
Ground speed vari-drive	53	53
Drum and concave	54	54
Stone trap	55	55
Concave adjustment lever	56	56
Drum vari-drive and suspension linkage	57	57
Rear beater	58	58
Counter shaft and drive group	59	59

Rotary separator	60	60
Main drive idler	61	61
Engaging levers and linkage	62	62
Straw walkers	63	63
Straw walker shafts and bearings	64	64
Grain pan	65	65
Excentric shaft group	66	66
Shaker shoe	67	67
Adjustable sieve and special sieves	68	68
Fan vari-drive and bottom plate	69	69
Fan casing	70	70
Tailings elevator	71	71
Drive group for tailings elevator	72	72
Grain elevator	73	73
Drive group for grain elevator	74	74
Grain tank loading auger	75	75
Grain tank and discharge auger	76	76
Unloading auger pivot	77	77
Unloading auger drive	78	78
Unloading auger and tube	79	79
Accessories for Mercedes OM 401 and OM 421 engines	—	80-81
Air filter for Mercedes OM 401 and OM 421 engines	—	82
Throttle control for Mercedes OM 401 and OM 421 engines	—	83
Accessories for Aifo-Fiat 8361 SI & 8361 SI 10 engines	—	84-85
Throttle control for Aifo-Fiat 8361 SI & 8361 SI 10 engines	—	86
Air filter (Aifo-Fiat 8361 SI & 8361 SI 10 engines)	—	87
Rotary dust screen drive	88	88
Accessories for Mercedes OM 352 A engine	89-90	—
Air filter (Mercedes OM 352 A and Ford 2704 ET engines)	91	—
Air filter (Aifo-Fiat engine 8361 I)	92	—
Throttle control for Mercedes OM 352 A engine	93	—
Accessories for Ford 2704 ET engine	94	—
Assembly parts for Ford 2704 ET engine	95	—
Throttle control for Ford 2704 ET engine	96	—
Accessories for Aifo-Fiat 8361 I engine	97-98	—
Accessories hydrostatic drive (Aifo-Fiat engine)	99	—
Throttle control Aifo-Fiat type 8361 I	100	—
Rotary screen	101	101
High air filter	Option 101A	101A
Fuel tank	102	102
Guards for engine (left-hand & right-hand)	103-104	103-104
Frame and attaching parts (front & rear)	105-106	105-106
Steering axle	107-108	107-108
Steering wheels	109	109
Guards (Left-hand and right-hand)	110-111	110-111
Supplementary equipment for Germany	112	112
Common guards	113	113
Decals	114	114
Tools	115	115
Index	198	198
Recommended initial Service Parts stock	199	199

INFORMATION IMPORTANTE

INSTRUCTIONS POUR UTILISER CE CATALOGUE DE PIÈCES DE RECHANGE

- Pour chercher un groupe ou une pièce spécifique, consulter d'abord l'index illustré au commencement du catalogue.
- CD : Check Digit = Numéro de contrôle. Ce chiffre supplémentaire au numéro de pièce assure le traitement des numéros de pièce corrects et évite ainsi des livraisons erronées.
- Qty : Quantity = Quantité
- Code : Les chiffres figurant dans cette colonne se réfèrent aux numéros de série sur la page 1. Les numéros de pièce indiqués sont disponibles à partir de ce numéro de série.
- N.B. : Cette colonne fournit des informations supplémentaires concernant le numéro de pièce. Les termes "Left-hand et Right-hand" (gauche et droit) s'entendent toujours dans le sens d'avancement normal de la machine.

ABRÉVIATIONS ET SYMBOLES

- | | |
|--|--------------------------------------|
| AR = As Required = Selon besoin | w/a = weld assembly = ensemble soudé |
| NS = Not Serviced = N'est pas disponible | Incl. = Includes = Comprend |
| NSS = Not Serviced Separately = N'est pas disponible séparément | CL = Grille "Clayson". |
| • = Se réfère à une note en bas de la page | HC = Grille "Hart-Carter". |
| ● = Seal kit = Kit de joints | LH = Left-hand = Côté gauche |
| ▲ = Seal repair kit = Kit de joints et de réparation | RH = Right-hand = Côté droit |
| ■ = Valve overhaul kit = Kit de réparation | |
| - = Voir colonne "N.B." | |
| + = Les tubes prépliés non sont plus disponibles en pièce de rechange. | |
- Pour des travaux de réparation, des longueurs de 0,5 m et de 2 m, pour chaque diamètre, sont disponibles sous les numéros de pièces suivants:

Diamètre du tube	Numéro Longueur 0,5 m	Numéro Longueur 2 m
Ø 8 mm	371541 0	371540 8
Ø 10 mm	303052 1	371539 5
Ø 12 mm	303053 3	371538 3
Ø 16 mm	371537 1	371536 9
Ø 18 mm	371535 7	371534 5

Diamètre du tube	Longueur 48" (1219 mm)
3/8" OD	075931 8
1/2" OD	075932 0
5/8" OD	075933 2
3/4" OD	075934 4

COMMANDE DE PIÈCES DE RECHANGE AUPRES DE VOTRE AGENT NEW HOLLAND

Pour éviter toute perte de temps, mentionnez les points suivants dans vos commandes:

1. Modèle et numéro de série de la machine, du tablier, ou du moteur.
2. Numéro, description et quantité des pièces désirées.
3. Mode d'envoi et votre adresse complète.

COMPLETEZ D'ABORD LES DONNÉES DE VOTRE MACHINE

Modèle de la machine:	Marque et type de moteur:
Numéro de série:	Numéro de série:
Largeur du tablier:	Numéro de la clé de contact:
Numéro de série:	Dimension des pneus: Avant:
Date de la mise en marche:	Arrière:

UTILISEZ UNIQUEMENT DES PIÈCES D'ORIGINE **NEW HOLLAND**

TABLE DES MATIÈRES

	Groupe	
	8070	8080
Courroies & chaînes (à gauche et à droite)	1 & 3	2 & 4
Commande de l'élévateur de paille	5 & 7	6 & 8
Élévateur de paille	9	9
Plate-forme	10	10
Escalier vers plate-forme de conduite	11	11
Siège	12-12A	12-12A
Volant	13	13
Distributeur de direction	14	14
Frein sur l'arbre de commande	15	15
Frein sur l'arbre différentiel	16	16
Pédales et circuit du frein hydraulique	17	17
Circuit du frein hydraulique	18	18
Pédale de débrayage et tringlerie	19	19
Commande d'embrayage de la transmission mécanique	20	20
Changement de vitesse et tringlerie	21	21
Commande de l'entraînement inverseur de la plate-forme de coupe	22	22
Levier d'accouplement pour tablier	23	23
Équipement électrique	24-26	24-26
Équipement hydraulique	27-32	27-32
Pompe hydraulique	33-33A	33-33A
Valve hydraulique - Triple	34	34
Hydraulic oil	35	35
Déplacement hydraulique horizontale du rabatteur	36	36
Levier de vitesse de la transmission hydrostatique	37	37
Groupe d'entraînement hydrostatique	38	38
Moteur hydrostatique	39	39
Valve distributrice et pompe de gavage	40	40
Pompe hydrostatique	41	41
Filtre et réservoir (Transmission hydrostatique)	42	42
Tuyauterie hydrostatique	43	43
Boîte de vitesse	44	44
Freins	45	45
Commande des pignons de commande et goujon	46	46
Pignons de commande	47	47
Réduction finale	48	48
Équipement hydraulique (Transmission mécanique)	49	49
Transmission mécanique	50	50
Essieu avant	51	51
Roues de traction	52	52
Variateur de vitesse	53	53
Batteur et contre-batteur	54	54
Bac à pierres	55	55
Commande contre-batteur	56	56
Variateur du batteur - Commande et graissage principal	57	57
Tire paille	58	58
Arbre intermédiaire	59	59

Séparateur rotatif	60	60
Galet tendeur principal	61	61
Leviers de commande pour galet tendeur principal	62	62
Secoueurs à paille	63	63
Arbre de secoueurs et paliers	64	64
Caisson de préparation	65	65
Excentrique	66	66
Caisson de nettoyage	67	67
Grille réglable et grilles interchangeableables	68	68
Variateur du ventilateur et tôle de fond	69	69
Enveloppe du ventilateur	70	70
Élévateur d'otons	71	71
Commande d'élévateur d'otons	72	72
Élévateur de grain	73	73
Commande d'élévateur de grains	74	74
Vis de chargement de la trémie	75	75
Trémie et vis sans fin de décharge	76	76
Pivot de la vis de déchargement	77	77
Commande vis sans fin de décharge	78	78
Vis élévatrice et enveloppe	79	79
Accessoires pour moteur Mercedes OM 401 et OM 421	—	80-81
Filtre à air	—	82
Manette de commande des gaz pour moteurs Mercedes OM 401 et OM 421	—	83
Accessoires pour moteurs Aifo-Fiat 8361 SI & 8361 SI 10	—	84-85
Manette de commande des gaz pour Aifo-Fiat type 8361 SI & 8361 SI 10	—	86
Filtre à air (Aifo-Fiat 8361 SI & 8361 SI 10)	—	87
Commande de la prise d'air rotative	88	88
Accessoires pour moteur Mercedes OM 352 A	89/90	—
Filtre à air (Mercedes OM 352 A et Ford 2704 ET)	91	—
Filtre à air (Aifo-Fiat 8361 I)	92	—
Manette de commande des gaz pour Mercedes OM 352 A	93	—
Accessoires pour moteur Ford 2704 ET	94	—
Pièce d'assemblage pour Ford 2704 ET	95	—
Manette de commande des gaz pour moteur Ford 2704 ET	96	—
Accessoires pour moteur Aifo-Fiat 8361 I	97-98	—
Accessoires d'entraînement hydrostatique (Moteur Aifo-Fiat)	99	—
Manette de commande des gaz Aifo-Fiat type 8361 I	100	—
Tamis tournant	101	101
Filtre à air rallonge	Option	101A 101A
Réservoir de combustible	102	102
Protection pour moteur (à gauche et à droite)	103-104	103-104
Châssis et fixations (avant et arrière)	105-106	105-106
Essieu de direction	107-108	107-108
Roues de direction	109	109
Protections (à gauche et à droite)	110-111	110-111
Équipement supplémentaire pour l'Allemagne	112	112
Protecteurs spéciaux	113	113
Transfers	114	114
Outils	115	115
Index	198	198
Liste de proposition de pièces de rechange pour stock initial	199	199

WICHTIGE INFORMATION

GEBRAUCHSANWEISUNG FÜR DIESE ERSATZTEILLISTE

- Um eine Einzelgruppe oder einen Einzelteil aufzusuchen, zunächst den illustrierten Index vorn im Buch nachschlagen.
- CD : Check Digit = Kontrollnummer. Diese zusätzliche Ziffer zur Teilnummer gewährleistet die Behandlung der richtigen Teilnummern und vermeidet somit ungenaue Lieferungen.
- Qty : Quantity = Quantität
- Code : Die Ziffern in dieser Spalte beziehen sich auf die Seriennummern auf Seite 1. Die Teilnummern sind lieferbar ab der angegebenen Seriennummer.
- N.B. : Diese Spalte gibt zusätzliche Auskünfte hinsichtlich der Teilnummer. Angaben wie "Left hand" und "Right-hand" (rechts und links) beziehen sich immer auf die Fahrtrichtung der Maschine.

ABKÜRZUNGEN UND SYMBOLE

- | | |
|--|--|
| AR = As Required = Nach Bedarf | w/a = weld assembly = Geschweißte Gruppe |
| NS = Not Serviced = Nicht lieferbar | Incl. = Includes = Enthält |
| NSS = Not Serviced Separately = Nicht separat lieferbar | CL = Sieb "Clayson" |
| * = Bezieht sich auf eine Fußnote | HC = Sieb "Hart-Carter" |
| ● = Seal kit = Dichtungensatz | LH = Left-hand = Links |
| ▲ = Seal repair kit = Dichtungen- und Reparatursatz | RH = Right-hand = Rechts |
| ■ = Valve overhaul kit = Reparatursatz | |
| – = Siehe Spalte "N.B." | |
| + = Im voraus angefertigte hydraulische Rohre sind nicht länger als Ersatzteil erhältlich. Hydraulische Rohre in Längen von 0,5 m und 2 m, für jeden Durchmesser, bleiben unter den folgenden Teilnummern lieferbar: | |

Rohrdurchmesser	Teilnummern	
	Länge 0,5 m	Länge 2 m
Ø 8 mm	371541 0	371540 8
Ø 10 mm	303052 1	371539 5
Ø 12 mm	303053 3	371538 3
Ø 16 mm	371537 1	371536 9
Ø 18 mm	371535 7	371534 5
Rohrdurchmesser	Länge 48" (1219 mm)	
3/8" OD	075931 8	
1/2" OD	075932 0	
5/8" OD	075933 2	
3/4" OD	075934 4	

BESTELLEN DER ERSATZTEILE BEI IHREN NEW HOLLAND-AGENTEN

Um Zeitverlust zu vermeiden: Beachten Sie bitte folgende Hinweisung wenn Sie eine Bestellung machen.

1. Typ und Nummer von Maschine, Schneidwerk oder Motor.
2. Nummer und Stückzahl der gewünschten Ersatzteile.
3. Die Versandart und Ihre richtige Anschrift.

TRAGEN SIE BITTE ERST DIE DATEN IHRER MASCHINE EIN

Typ der Maschine:	Motortyp:
Seriennummer:	Seriennummer des Motors:
Schnittbreite:	Nummer Zündschlüssel:
Seriennummer:	Reifenmaß: Vorn:
Datum der Inbetriebstellung:	Hinten:

GEBRAUCHEN SIE NUR ORIGINALERSATZTEILE **NEW HOLLAND**

INHALT

	Gruppe	
	8070	8080
Keilriemen & Ketten (links und rechts)	1 & 3	2 & 4
Strohforderr Antrieb	5 & 7	6 & 8
Strohforderr	9	9
Fahrerstand	10	10
Steigleiter zur Fahrerplattform	11	11
Sitz	12-12A	12-12A
Lenkrad	13	13
Hydrostatische Lenkung	14	14
Handbremse auf Antriebswelle	15	15
Handbremse auf Differentialwelle	16	16
Pedale und Kreislauf für hydr. Bremsen	17	17
Kreislauf für hydr. Bremsen	18	18
Kupplungspedal und Gestänge	19	19
Kupplungsbedienung für mechanische Antrieb	20	20
Gangschalthebel und Gestänge	21	21
Bedienung des reversiersystems des Schneidwerkes	22	22
Schalthebel für Plattformwanne	23	23
Elektrische Ausrüstung	24-26	24-26
Hydraulische Ausrüstung	27-32	27-32
Hydraulikpumpe	33-33A	33-33A
Steuerventil - Dreifachwirkend	34	34
Ölbehälter	35	35
Hydraulischer horizontale Haspelverstellung	36	36
Fahrhebel für hydrostatischen Antrieb	37	37
Hydrostatische Antriebsgruppe	38	38
Hydrostatik Motor	39	39
Steuerventil und Füllpumpe	40	40
Hydrostatik Pumpe	41	41
Filter und Behälter (Hydrostatischer Fahrtrieb)	42	42
Leitungen hydrostatik	43	43
Schaltgetriebe	44	44
Bremsen	45	45
Bedienung von Antriebszahnradern und Stehbolzen	46	46
Antriebszahnradern	47	47
Eindreduktion	48	48
Hydraulische Ausrüstung (Mechanischer Fahrtrieb)	49	49
Mechanischer Fahrtrieb	50	50
Vorderachse	51	51
Antriebsräder	52	52
Getriebevariator	53	53
Dreschtrommel und Dreschkorb	54	54
Steinfangmulde	55	55
Dreschkorb Steuerhebel	56	56
Trommelvariator - Bedienung und Hauptschmierung	57	57
Strohabnehmer	58	58
Zwischenwelle und Antrieb	59	59

Rotierende Abscheider	60	60
Spannrolle	61	61
Schalthebel für Hauptspannrolle	62	62
Strohschüttlerwelle	63	63
Strohschüttlerwelle und Lagerung	64	64
Siebkasten	65	65
Exzenter	66	66
Siebkasten	67	67
Regelbares Sieb und auswechselbare Siebe	68	68
Gebläse - Regeltrieb und Bodenblech	69	69
Gebläseverkleidung	70	70
Überkehrelevator	71	71
Getriebe und Überkehrelevator	72	72
Kornelevator	73	73
Getriebe für Kornelevator	74	74
Korn tank Ladeschnecke	75	75
Korn tank und Entladeschnecke	76	76
Drehpunkt der Entleerungsschnecke	77	77
Umladeschnecke Antrieb	78	78
Umladeschnecke und Rohr	79	79
Zubehör für Mercedes Motoren OM 401 und OM 421	—	80-81
Luftfilter für Mercedes Motoren OM 401 und OM 421	—	82
Gashandhebel für Motoren Mercedes OM 401 und OM 421	—	83
Zubehör für Motoren Aifo-Fiat 8361 SI & 8361 SI 10	—	84-85
Gashandhebel (Aifo-Fiat Typ 8361 SI & 8361 SI 10)	—	86
Luftfilter (Aifo-Fiat Typ 8361 SI & 8361 SI 10)	—	87
Antrieb des rotierenden Kühlersiebes	88	88
Zubehör für Motor Mercedes OM 352 A	89/90	—
Luftfilter (Mercedes OM 352 A und Ford 2704 ET)	91	—
Luftfilter (Aifo-Fiat 8361 I)	92	—
Gashandhebel Mercedes Typ OM 352 A	93	—
Zubehör für Motor Ford 2704 ET	94	—
Anbauteile für Motor Ford 2704 ET	95	—
Gashandhebel Motor Ford 2704 ET	96	—
Zubehör für Motor Aifo-Fiat 8361 I	97-98	—
Zubehör für hydrostatischen Fahrtrieb (Motor Aifo-Fiat)	99	—
Gashandhebel Motor Aifo-Fiat Typ 8361 I	100	—
Drehbarer Staubschirm	101	101
Erhöhter luftfilter	Option	101A 101A
Kraftstofftank	102	102
Schutzbleche für Motor (links und rechts)	103-104	103-104
Rahmen und Zubehör (vorn und hinten)	105-106	105-106
Fahrgestell	107-108	107-108
Lenkräder	109	109
Schutzbleche (links und rechts)	110-111	110-111
Zusätzliche Ausrüstung für Deutschland	112	112
Gemeinsame Abschirmungen	113	113
Klebebilder	114	114
Werkzeuge	115	115
Index	198	198
Empfohlener Anfangsvorrat	199	199

INFORMAZIONE IMPORTANTE

ISTRUZIONI PER L'USO DI QUESTO CATALOGO RICAMBI

- Per cercare un gruppo ed un pezzo specifico, consultare dapprima l'indice illustrato in testa al catalogo.
- CD : Check Digit = Numero di controllo. Questa cifra supplementare al numero di pezzo assicura il trattamento dei corretti numeri di pezzo ed evita spedizioni erronee.
- Qty : Quantity = Quantità
- Code : Le cifre in questa colonna si riferiscono ai numeri di serie sulla pagina 1. I numeri di pezzo indicati sono disponibili a partire di questo numero di serie.
- N.B. : Questa colonna da informazioni supplementari riguardante il numero di pezzo. Le indicazioni "Left-hand" e "Right-hand" (sinistra e destra) si intendono sempre riferite al senso di avanzamento normale della macchina.

ABBREVIAZIONI E SIMBOLI

- | | |
|--|--------------------------------------|
| AR = As Required = Secondo necessità | w/a = weld assembly = Gruppo saldato |
| NS = Not Serviced = Non disponibile | Incl. = Includes = Comprende |
| NSS = Not Serviced Separately = Non disponibile separatamente | CL = Crivello "Clayson" |
| • = Si riferisce a una nota a basso della pagina | HC = Crivello "Hart-Carter" |
| ● = Seal kit = Kit di giunti | LH = Left-hand = Lato sinistro |
| ▲ = Seal repair kit = Kit di giunti e di riparazione | RH = Right-hand = Lato destro |
| ■ = Valve overhaul kit = Kit di riparazione | |
| - = Vedi colonna "N.B." | |
| + = Tubi idraulici prepiegati non sono più disponibili come pezzo di ricambio. Per lavori di riparazione, le lunghezze di 0,5 m e di 2 m, per ciascun diametro, sono disponibili sotto i seguenti numeri di ordinazione: | |

Diametro del tubo	Numero pezzo	Numero pezzo
	Lunghezza 0,5 m	Lunghezza 2 m
Ø 8 mm	371541 0	371540 8
Ø 10 mm	303052 1	371539 5
Ø 12 mm	303053 3	371538 3
Ø 16 mm	371537 1	371536 9
Ø 18 mm	371535 7	371534 5

Diametro del tubo	Lunghezza 48" (1219 mm)
3/8" OD	075931 8
1/2" OD	075932 0
5/8" OD	075933 2
3/4" OD	075934 4

ORDINE DI PEZZI DI RICAMBIO PRESSO IL VOSTRO CONCESSIONARIO NEW HOLLAND

Nel richiedere i pezzi di ricambio citare sempre i dati indicati qui di seguito:

1. Tipo e numero di serie della macchina, della barra di taglio o del motore.
2. Numero e quantità dei pezzi desiderati.
3. Indirizzo e mezzo di spedizione.

TRASCRIVETE QUI LE CARATTERISTICHE DELLA VOSTRA MACCHINA

Tipo della macchina:	Tipo del motore:
Numero di serie della macchina:	Numero di serie del motore:
Larghezza della piattaforma di taglio:	Numero della chiave d'accensione:
Numero di serie della piattaforma di taglio:	Dimensione pneumatici: Anteriore:
Data di messa in campo:	Posteriore:

USATE SOLTANTO PEZZI DI RICAMBIO ORIGINALI **NEW HOLLAND**

INDICE

	Gruppo	
	8070	8080
Cinghie e catene (lato sinistro e destro)	1 & 3	2 & 4
Comando canale elevatore paglia	5 & 7	6 & 8
Canale elevatore paglia	9	9
Piattaforma di guida	10	10
Scaletta d'accesso alla piattaforma di guida	11	11
Sedile del conducente	12-12A	12-12A
Volante	13	13
Valvola distributrice	14	14
Freno a mano sull'albero di comando	15	15
Freno a mano sull'albero del differenziale	16	16
Pedali e circuito idraulico	17	17
Circuito idraulico	18	18
Pedale e tiranteria	19	19
Pedale frizione e circuito idraulico	20	20
Leva di comando cambio della marce e biellismo di comando	21	21
Comando del sistema invertitore della piattaforma di taglio	22	22
Interruttore della piattaforma di taglio	23	23
Impianto elettrico	24-26	24-26
Impianto idraulico	27-32	27-32
Pompa idraulica	33-33A	33-33A
Distributore idraulico triplo	34	34
Serbatoio d'olio	35	35
Regolazione orizzontale idraulica dell'aspo	36	36
Distributore per il comando della sterzata idrostatica	37	37
Gruppo di comando della sterzata idrostatica	38	38
Motore idrostatico	39	39
Valvola di comando	40	40
Pompa idrostatica	41	41
Filtro e serbatoio d'olio (idrostatico)	42	42
Condutture idrostatiche	43	43
Cambio di velocità	44	44
Freni	45	45
Comando dei pignoni di comando e bulloni	46	46
Comando dei pignoni di comando	47	47
Riduzione finale	48	48
Impianto idraulico (Cambio meccanico)	49	49
Trazione meccanica	50	50
Assale anteriore	51	51
Ruote motrici	52	52
Variatore velocità avanzamento	53	53
Battitore e controbattitore	54	54
Parasassi	55	55
Comando del controbattitore	56	56
Variatore del battitore e comando - Lubrificazione centrale	57	57
Mulinello	58	58
Albero intermedio e comando	59	59

Separatore rotativo	60	60
Tendicinghia principale	61	61
Levi di avviamento della tendicinghia principale	62	62
Scuotipaglia	63	63
Albero degli scuotipaglia - Cuscinetti	64	64
Tavolo di ricupero	65	65
Albero eccentrico	66	66
Cassone di pulizia	67	67
Crivello registrabile e criveili intercambiabili	68	68
Variatore di velocita del ventilatore e lamiera di fondo	69	69
Cassone del ventilatore	70	70
Elevatore del ricupero	71	71
Comando dell'elevatore del ricupero	72	72
Elevatore della granella	73	73
Comando dell'elevatore della granella	74	74
Coclea di carico del serbatoio del grano	75	75
Serbatoio del grano e coclea di fondo	76	76
Articolazione della coclea di scarico	77	77
Comando della coclea di scarico	78	78
Coclea di scarico e tubo di scarico	79	79
Accessori per motore Mercedes, tipo OM 401 tipo OM 421	—	80-81
Filtro dell'aria motore Mercedes, tipo OM 401 tipo OM 421	—	82
Manopola comando acceleratore, motore Mercedes, tipo OM 401, tipo OM 421	—	83
Accessori per motore Aifo-Fiat 8361 Si & 8361 SI 10	—	84-85
Manopola comando acceleratore, motore Aifo-Fiat tipo 8361 SI & 8361 SI 10	—	86
Filtro dell'aria (motore Aifo-Fiat 8361 SI & 8361 SI 10)	—	87
Comando della coperchio antipolvere rotante	88	88
Accessori per motore Mercedes, tipo OM 352 A	89-90	—
Filtro dell'aria (Mercedes OM 352 A e Ford tipo 2704 ET)	91	—
Filtro dell'aria (motore Aifo-Fiat tipo 8361 I)	92	—
Manopola comando acceleratore, motore Mercedes, tipo OM 352 A	93	—
Accessori per motore Ford, tipo 2704 ET	94	—
Pezzi di montaggio per motore Ford 2704 ET	95	—
Manopola comando acceleratore, motore Ford, tipo 2704 ET	96	—
Accessori per motore Aifo-Fiat 8361 I	97-98	—
Accessori per gruppo idrostatico - Moteur Aifo-Fiat	99	—
Manopola e comando acceleratore, motore Aifo-Fiat tipo 8361 I	100	—
Coperchio antipolvere rotante	101	101
Filtro dell'aria	101A	101A
Serbatoio del carburante	102	102
Protezione (sinistra e destra)	103-104	103-104
Telaio e parti del telaio (davanti e dietro)	105-106	105-106
Asse posteriore	107-108	107-108
Ruote direzionali	109	109
Protezioni (sinistra e destra)	110-111	110-111
Equipaggiamento supplementare per Germania	112	112
Protezioni speciale	113	113
Decalcomanie	114	114
Utensili	115	115
Indici	198	198
Scorta iniziale suggerita	199	199

BELANGRIJKE INFORMATIE

GEBRUIKSAANWIJZING VOOR DEZE ONDERDELENBOEK

- Om een bepaalde groep of onderdeel op te zoeken, raadpleeg eerst de geïllustreerde index vooraan in het boek.
- CD : Check Digit = Controlnummer. Dit bijkomend cijfer bij het stuknummer verzekert dat alleen juiste stuknummers behandeld worden en vermijdt aldus verkeerde leveringen.
- Qty : Quantity = Hoeveelheid
- Code : De getallen in deze kolom verwijzen naar de serienummers op blz. 1. De code duidt aan vanaf welk serie nummer het bestelnummer geldig is
- N.B. : In deze kolom staat bijkomende informatie betreffende het stuknummer. Indien de termen "Left-hand" en "Right-hand" (links en rechts) worden gebruikt, is dit steeds volgens de rijrichting van de machine.

AFKORTINGEN EN SYMBOLEN

- | | | | |
|-----|---|-------|-----------------------------|
| AR | = As required = Naar believen | w/a | = weld assembly = Lasgroep |
| NS | = Not serviced = Kan niet besteld worden | Incl. | = Includes = Bevat |
| NSS | = Not Serviced Separately = Wordt niet afzonderlijk geleverd. | CL | = Zeef "Clayson" |
| * | = Zie voetnota | HC | = Zeef "Hart-Carter" |
| ● | = Seal kit = Afdichtingskit | LH | = Left-hand = Linkse kant |
| ▲ | = Seal repair kit = Afdichtings- en herstelkit | RH | = Right-hand = Rechtse kant |
| ■ | = Valve overhaul kit = Algemene herstelkit | | |
| — | = Zie kolom "N.B." | | |
| + | = Voorgeplooid hydraulische leidingen zijn niet langer beschikbaar als wisselstuk. Wel blijven hydraulische leidingen met lengte van 0,5 m en 2 m beschikbaar onder volgende bestelnummers: | | |

Diameter	Bestelnummer lengte 0,5 m	Bestelnummer lengte 2 m
Ø 8 mm	371541 0	371540 8
Ø 10 mm	303052 1	371539 5
Ø 12 mm	303053 3	371538 3
Ø 16 mm	371537 1	371536 9
Ø 18 mm	371535 7	371534 5
Diameter	48" lengte (1219 mm)	
3/8" OD	075931 8	
1/2" OD	075932 0	
5/8" OD	075933 2	
3/4" OD	075934 4	

HET BESTELLEN VAN WISSELSTUKKEN BIJ UW NEW HOLLAND AGENT

Doe Uw bestellingen met opgave van volgende gegevens om tijdverlies te vermijden:

1. Model en serie nummer van uw machine, uw maaibord of uw motor.
2. Stuknummer, benaming en aantal van de gewenste wisselstukken.
3. Verzendingswijze en Uw juiste adres.

MACHINEGEGEVENS

Vul nu de gegevens in van uw machine om vlug de goede referenties te kunnen opgeven bij het bestellen van wisselstukken:

Model:	Merk en type motor:
Serie nummer:	Serie nummer:
Maaibordbreedte:	Nummer kontaktsleutel:
Serie nummer:	Bandenmaat: Vóór:
Datum in bedrijfstelling:	Achter:

GEBRUIK ALTIJD ORIGINELE WISSELSTUKKEN NEW HOLLAND

INHOUD

	Groep	
	807G	8080
Riemen en kettingen (links en rechts)	1 & 3	2 & 4
Aandrijving stroëlevator	5 & 7	6 & 8
Stroëlevator	9	9
Stuurplatform	10	10
Trap voor stuurplatform	11	11
Stuurzetel	12-12A	12-12A
Stuurwiel	13	13
Verdeelklep	14	14
Handrem op aandrijf-as	15	15
Handrem op differentieel-as	16	16
Pedalen en circuit voor hydraulische rem	17	17
Circuit voor hydraulische rem	18	18
Ontkoppeling en stangenstelsel	19	19
Koppelingsbediening voor mechanische aandrijving	20	20
Gangwisselhefboom en stangenstelsel	21	21
Bediening omkeermecanisme voor maaibord	22	22
Maaibordschakelaar	23	23
Elektrische uitrusting	24-26	24-26
Hydraulische uitrusting	27-32	27-32
Hydraulische pomp	33-33A	33-33A
Driedelig hydraulische besturingsventil	34	34
Reservoir	35	35
Hydraulische horizontale haspelverstelling	36	36
Bedieningsgroep voor hydrostatische aandrijving	37	37
Hydrostatische aandrijfgroep	38	38
Hydrostatiek motor	39	39
Bedieningsklep en vulpomp	40	40
Hydrostatische pomp	41	41
Filter en oliebehouder (Hydrostatische aandrijving)	42	42
Leidingen hydrostatiek	43	43
Versnellingskast	44	44
Remmen	45	45
Bediening aandrijftandwielen & draadeinden	46	46
Aandrijftandwielen	47	47
Eindredukatie	48	48
Hydraulische uitrusting (Mechanische aandrijving)	49	49
Mechanische aandrijving	50	50
Draagbalk	51	51
Aandrijfwielen	52	52
Rijvariator	53	53
Dorstrommel en dorsmantel	54	54
Steevanggoot	55	55
Dorskorfbediening	56	56
Trommelvariator - Bediening en centrale smering	57	57
Afneemtrommel	58	58
Tussen-as en aandrijving	59	59

Roterende afscheider	60	60
Hoofdspanrol	61	61
Schakelhefbomen voor hoofdspanrol	62	62
Stroschudders	63	63
Stroschudderassen en lageringen	64	64
Vorbereidingsbodem	65	65
Excentriek	66	66
Zeefkast	67	67
Regelbare zeef en wisselzeven	68	68
Windmolenvariator en bodemplaat	69	69
Windmolenkast	70	70
Terugvoerelevator	71	71
Aandrijving terugvoerelevator	72	72
Graanelevator	73	73
Aandrijving graanelevator	74	74
Laadvijzel graantank	75	75
Graantank en bodemvijzel	76	76
Scharnierpunt losvijzel	77	77
Aandrijving losvijzel	78	78
Losvijzel en losbuis	79	79
Toebehoren voor motoren Mercedes OM 401 en OM 421	—	80-81
Luchtfilter voor motoren Mercedes OM 401 en OM 421	—	82
Gashandgreep motoren Mercedes OM 401 en OM 421	—	83
Toebehoren voor motoren Aifo-Fiat 8361 SI & 8361 SI 10	—	84-85
Gashandgreep (Aifo-Fiat type 8361 SI & 8361 SI 10)	—	86
Luchtfilter (Aifo-Fiat type 8361 SI & 8361 SI 10)	—	87
Aandrijving roterende stofkap	88	88
Toebehoren voor motor Mercedes OM 352 A	89-90	—
Luchtfilter (Mercedes OM 352 A en Ford 2704 ET)	91	—
Luchtfilter (Aifo-Fiat 8361 I)	92	—
Gashandgreep Mercedes type OM 352 A	93	—
Toebehoren voor motor Ford 2704 ET	94	—
Aanbouwdelen motor Ford 2704 ET	95	—
Gashandgreep motor Ford 2704 ET	96	—
Toebehoren voor motor Aifo-Fiat 8361 I	97-98	—
Aanbouwdelen hydrostatische aandrijving (Aifo-Fiat motor)	99	—
Gashandgreep Aifo-Fiat type 8361 I	100	—
Draaiende stofkap	101	101
Verhoogde luchtfilter	Option	101A 101A
Brandstoftank	102	102
Afscherming motor (links en rechts)	103-104	103-104
Raam en raamdelen (vooraan en achteraan)	105-106	105-106
Stuurbrug	107-108	107-108
Stuurwielen	109	109
Afschermingen (links en rechts)	110-111	110-111
Bijkomende uitrusting voor Duitsland	112	112
Gemeenschappelijk veiligheidsafscherming	113	113
Plakplaatjes	114	114
Gereedschap	115	115
Index	198	198
Voorstellijst minimum stock wisselstukken	199	199

CODE TABLE
 TABLEAU DE CODES
 KODENTABELLE
 TABELLA DI CODICI
 CODE TABEL

CODES 8070

33 : 4215001
 35 : 4217001
 36 : 4218001
 38 : 4220001
 39 : 4221001
 40 : 4222001
 41 : 4223001
 42 : 4224001
 43 : 4225001
 44 : 4226001
 45 : 4227001
 46 : 4228001
 47 : 4229001
 48 : 4230001
 51 : 4233001
 52 : 4234001
 53 : 4235001
 54 : 4236001
 55 : 4237001
 56 : 4238001

57 : 4239001
 58 : 4240001
 59 : 4241001
 60 : 4242001
 61 : 4243001
 62 : 4244001
 63 : 4245001
 64 : 4246001
 65 : 4247001
 66 : 4248001
 67 : 4249001
 68 : 4250001
 69 : 4251001
 70 : 4252001
 71 : 4253001
 72 : 4254001
 73 : 4258001
 74 : 4260001
 75 : 4263001
 76 : 4266001

CODES 8080

32 : 4114001
 35 : 4117001
 36 : 4118001
 39 : 4121001
 40 : 4122001
 41 : 4123001
 43 : 4125001
 44 : 4126001
 45 : 4127001
 46 : 4128001

47 : 4129001
 48 : 4130001
 49 : 4131001
 50 : 4132001
 51 : 4133001
 52 : 4134001
 53 : 4135001
 54 : 4136001
 55 : 4137001
 56 : 4138001
 57 : 4144001
 58 : 4141001
 59 : 4142001

336 : 4214001 4214999
 338 : 4214001 4216999
 341 : 4214001 4219999
 342 : 4214001 4220999
 343 : 4214001 4221999
 344 : 4214001 4222999
 345 : 4214001 4223999
 346 : 4214001 4224999
 347 : 4214001 4225999
 ★ : 4214001 4226999
 438 : 4214001 4226999
 448 : 4224001 4225999
 464 : 4214001 4227999
 492 : 4214001 4228999
 504 : 4226001 4228999
 610 : 4214001 4232999
 616 : 4221001 4332999
 643 : 4214001 4233999
 676 : 4214001 4234999
 691 : 4229001 4234999
 717 : 4229001 4235999
 745 : 4214001 4236999
 758 : 4227001 4236999
 802 : 4235001 4237999

322 : 4113001 4113999
 325 : 4113001 4116999
 326 : 4113001 4117999
 329 : 4113001 4120999
 ★ : 4113001 4121999
 330 : 4113001 4121999
 333 : 4113001 4125999
 334 : 4113001 4125999
 343 : 4114001 4121999
 364 : 4117001 4124999
 379 : 4117001 4124999
 385 : 4118001 4121999
 441 : 4117001 4126999
 447 : 4122001 4125999
 450 : 4126001 4126999
 491 : 4113001 4128999
 500 : 4122001 4127999
 519 : 4113001 4129999
 609 : 4113001 4132999
 610 : 4121001 4136999
 611 : 4113001 4136999
 612 : 4113001 4137999
 613 : 4113001 4130999
 614 : 4122001 4136999

CODE TABLE
 TABLEAU DE CODES
 KODENTABELLE
 TABELLA DI CODICI
 CODE TABEL

CODES 8070

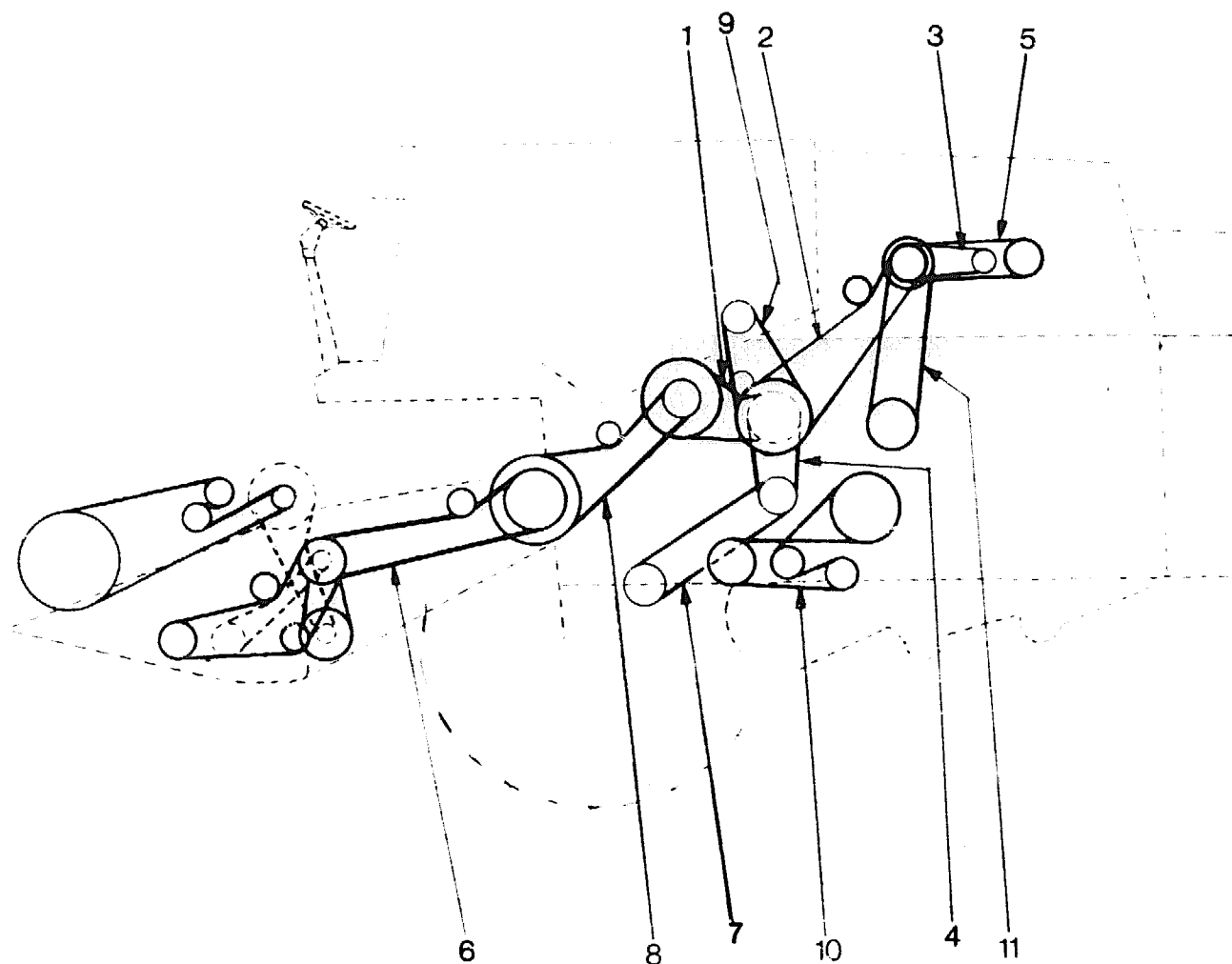
844 : 4214001 4239999
 845 : 4214001 4240999
 846 : 4237001 4240999
 847 : 4214001 4242999
 848 : 4214001 4245999
 849 : 4223001 4242999
 850 : 4229001 4252999
 851 : 4214001 4253999
 852 : 4214001 4246999
 853 : 4214001 4241999
 854 : 4214001 4247999
 855 : 4214001 4252999
 856 : 4226001 4252999
 857 : 4237001 4257999
 858 : 4214001 4257999
 859 : 4229001 4257999
 860 : 4253001 4257999
 861 : 4241001 4257999
 862 : 4214001 4248999
 863 : 4229001 4247999
 864 : 4214001 4259999
 865 : 4214001 4262999
 866 : 4220001 4265999
 867 : 4214001 4265999
 868 : 4263001 4265999

CODES 8080

615 : 4126001 4136999
 616 : 4133001 4136999
 617 : 4126001 4143999
 618 : 4125001 4137999
 619 : 4113001 4140999
 620 : 4130001 4140999
 621 : 4113001 4133999
 622 : 4129001 4133999
 623 : 4122001 4133999
 624 : 4122001 4141999
 625 : 4117001 4143999

GROUP

1 → 8



BELTS & CHAINS (LEFT-HAND)
 COURROIES & CHAINES (GAUCHE)
 KEILRIEMEN & KETTEN (LINKS)
 CINGHIE E CATENE (LATO SINISTRO)
 RIEMEN & KETTINGEN (LINKS)

MODEL 8070

Fig.	Order Ref.	CD	8 0 7 0	8 0 8 0	Code	Description	N.B.
1	387454	3	1	610	Powerband belt, Rethresher drive	6.5	
	451481	9	1	51	Powerband belt, Rethresher drive		
2	391650	5	1		Powerband belt, Drum variator	2.1	
3	230151	3	1		"V" belt, Hydr. pump drive	2.6	
4	321559	7	1		"V" belt, Ground speed	1.5	For normal speed: Ø 404 mm pulley
	417643	1	1		"V" belt, Ground speed		For low speed: Ø 350 mm pulley
5	389245	2	1		"V" belt, Intermediate drive shaft	0.7	
6	394426	3	1		"V" belt, Header drive	1.1	
7	356025	7	1		"V" belt, Ground speed vari-drive	1.5	
8	393326	0	1		"V" belt, Straw elevator drive	1.5	
9	410896	9	1		"V" belt, Intermediate shaft (grain auger)	3.9	
10	605529	7	1		"V" belt, Straw walker drive	0.9	
11	411543	3	1		Powerband belt, Hydrostatic drive	2.1	

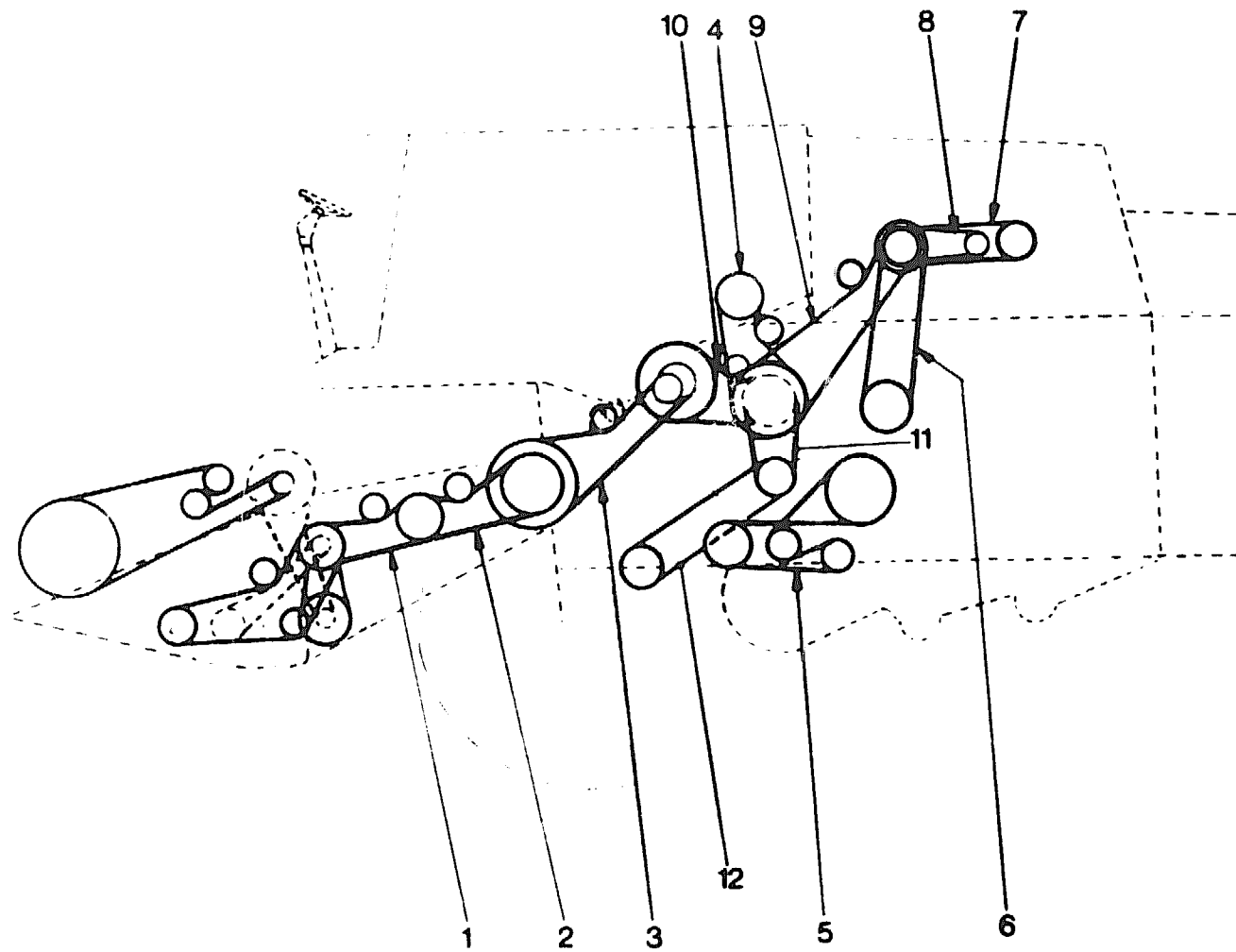
GROUP

1

BELTS & CHAINS (LEFT-HAND)
 COURROIES & CHAINES (GAUCHE)
 KEILRIEMEN & KETTEN (LINKS)
 CINGHIE E CATENE (LATO SINISTRO)
 RIEMEN & KETTINGEN (LINKS)

MODEL 8080

Fig.	Order Ref.	CD	8 0 7 0	8 0 8 0	Code	Description	N.B.	
1	387931	5		1		"V" belt,(Set of 2) Header drive	1.3	
2	391143	0		1		"V" belt, (Set of 2) Header drive	1.1	
3	393326	0		1		"V" belt,	0.7	
4	410896	9		1		"V" belt, Intermediate shaft (Grain auger)	1.2	
5	605529	7		1		"V" belt, Straw walker drive	0.9	
6	411543	3		1		Powerband belt, Hydrostatic drive	2.1	
7	389245	2		1		"V" belt, Intermediate drive shaft	0.7	
8	230151	3		1		"V" belt, Hydr. pump drive	2.6	
9	391650	5		1		Powerband belt, Drum variator	0.9	
10	387454	3		1	330	Powerband belt, Rethresher drive	5.4	
	451481	9		1	40	Powerband belt, Rethresher drive		
11	444935	3		1		"V" belt, Ground speed	1.5	For normal speed. Ø 404 mm pulley
	444934	1		1		"V" belt, Ground speed	1.5	For low speed: Ø 350 mm pulley
12	444936	5		1		"V" belt, Ground speed	1.5	



BELTS & CHAINS (RIGHT-HAND)
 COURROIES & CHAINES (DROITE)
 KEILRIEMEN & KETTEN (RECHTS)
 CINGHIE E CATENE (LATO DESTRO)
 RIEMEN & KETTINGEN (RECHTS)

MODEL 8070

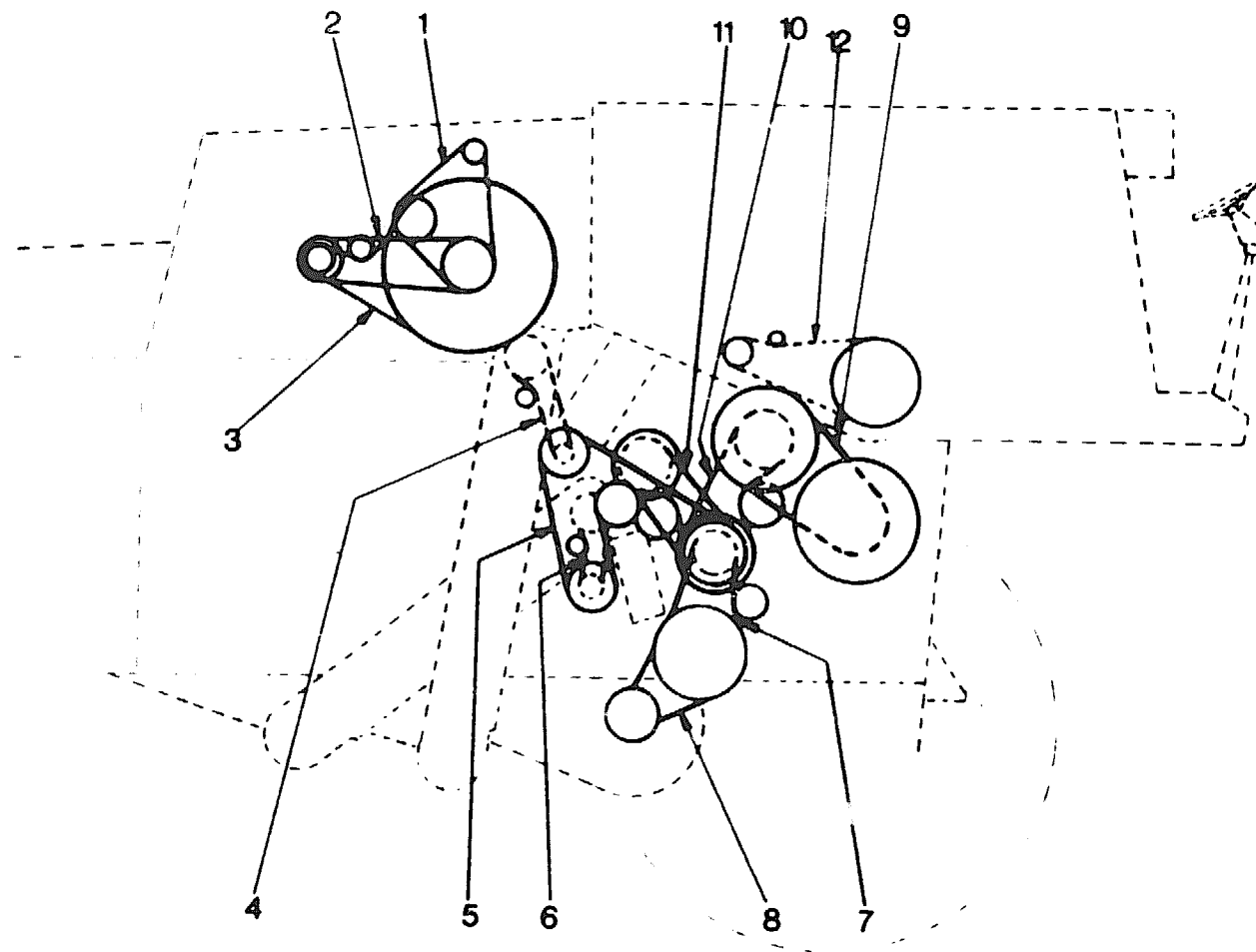
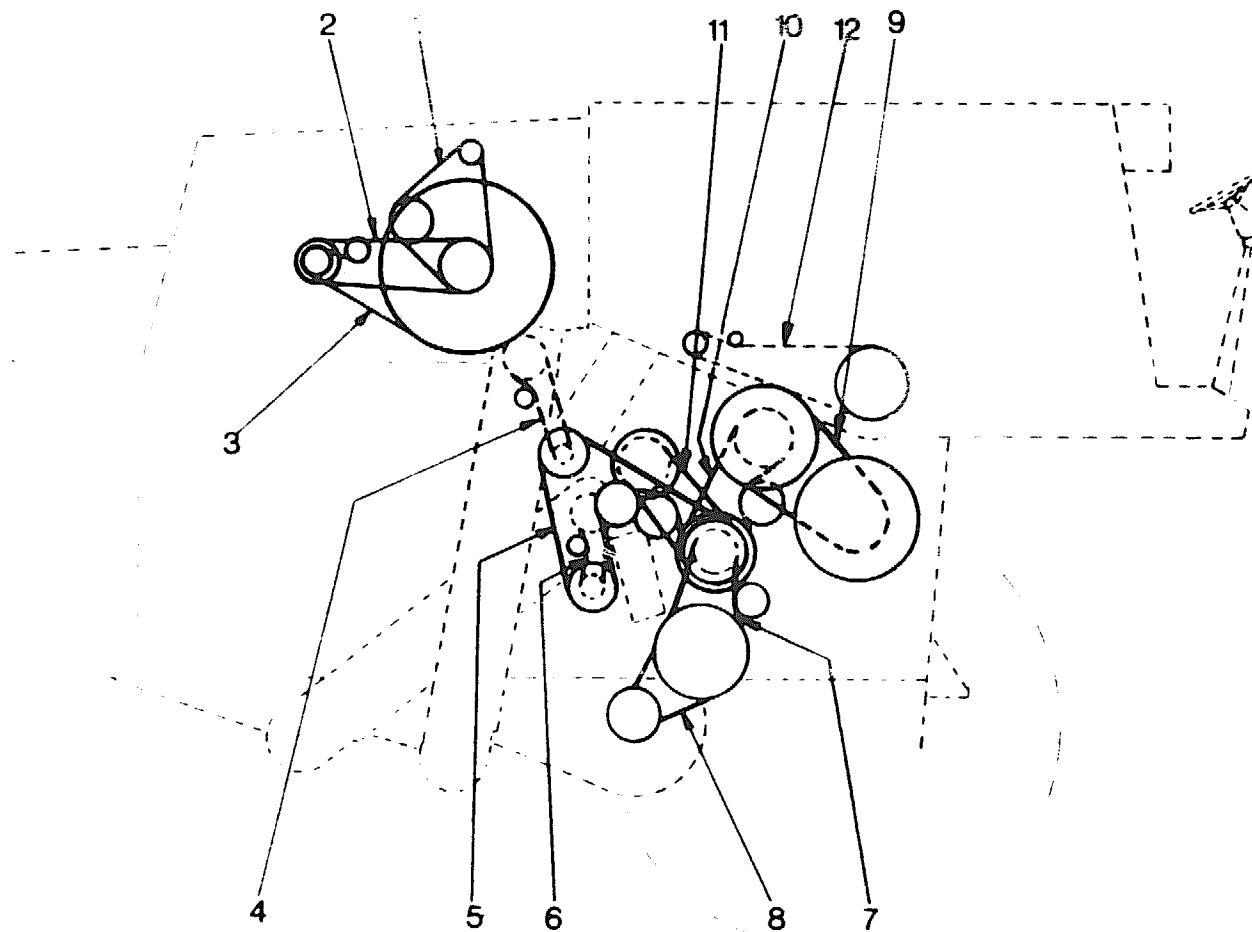


Fig.	Order Ref.	CD	8 0 7 0	8 0 8 0	Code	Description	N.B.
1	421173 0	1				"V" belt, Alternator drive	Mercedes OM 352 A engine
	371222 4	1				"V" belt, Alternator drive	
2	384397 8	1				"V" belt, Fan drive	Ford 2704 ET engine
3	381489 0	1				"V" belt, Dust screen drive	
4	350418 4	1				Chain, Grain elevator drive	0.5
5	387469 4	1				"V" belt, Tailings elevator drive	0.7
6	395313 5	1				Chain, Tailings elevator drive	0.5
7	378989 5	1				"V" belt, Fan vari-drive	1.7
8	388280 5	1				"V" belt, Fan vari-drive	1.0
9	387460 6	1				"V" belt, Drum vari-drive	2.0
10	396750 2	1		344		"V" belt, (set of 2) Counter shaft drive	4.0
	437033 2	1		41		"V" belt, (set of 2) Counter shaft drive	
11	395955 5	1				"V" belt, Variator drive	0.8
12	410962 0	1				Chain, Grain tank auger drive	0.5

BELTS & CHAINS (RIGHT-HAND)
 COURROIES & CHAINES (DROITE)
 KEILRIEMEN UND KETTEN (RECHTS)
 CINGHIE E CATENE (LATO DESTRO)
 RIEMEN & KETTINGEN (RECHTS)

MODEL 8080

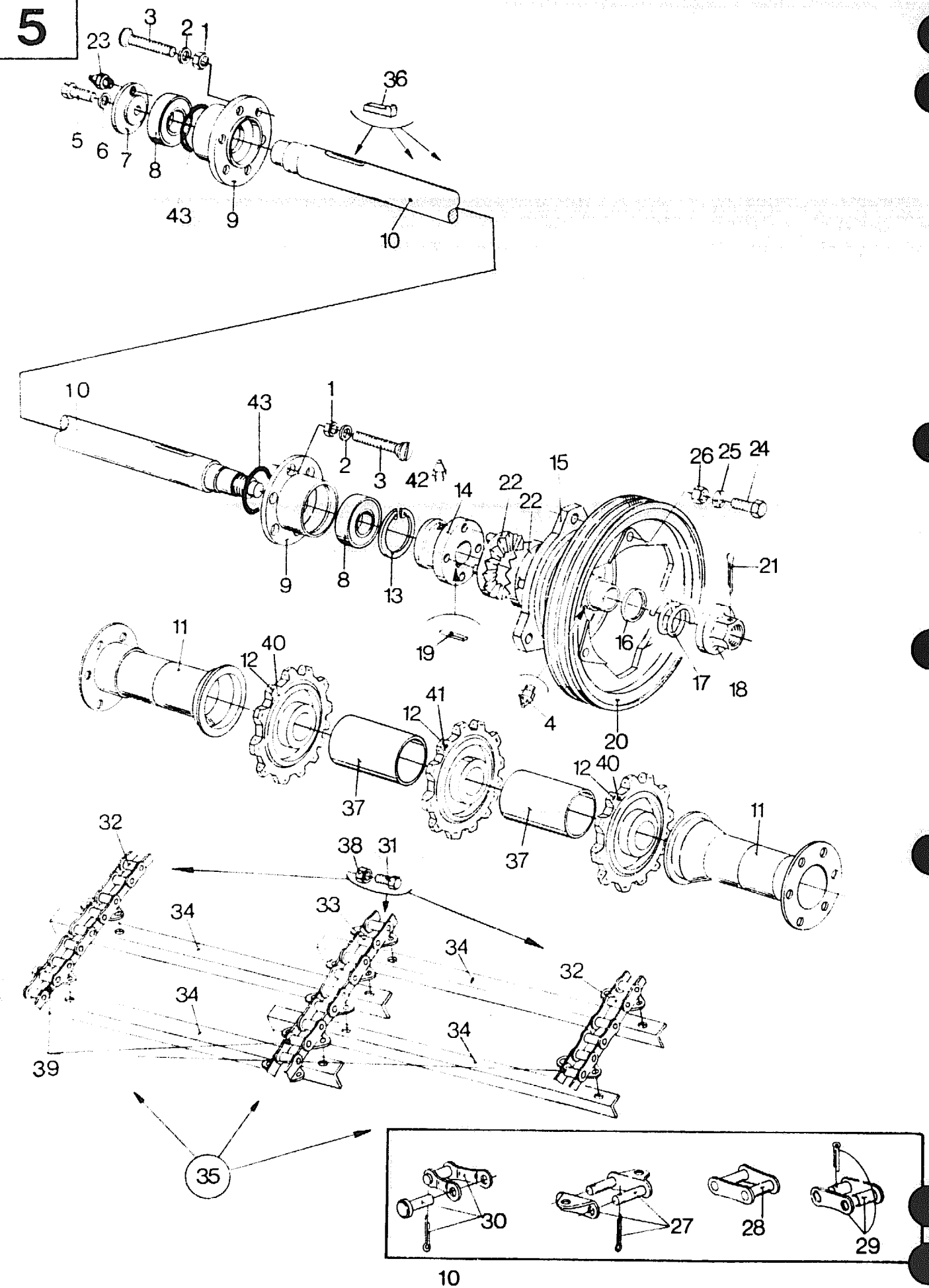
Fig.	Order Ref.	CD	8 0 7 0	8 0 8 0	Code	Description	N.B.
1	393519 9			1		"V" belt, Alternator drive	0.5 Mercedes OM 401 engine
	432642 8			1		"V" belt, Alternator drive	Mercedes OM 421 engine
2	384397 8			1		"V" belt, Fan drive	2.2 Mercedes OM 401 engine
3	381489 0			1		"V" belt, Dust screen drive	1.5
4	350418 4			1		Chain, Grain elevator drive	0.5
5	387469 4			1		"V" belt, Tailings elevator drive	0.7
6	395313 5			1		Chain, Tailings elevator drive	0.5
7	378989 5			1		"V" belt, Fan vari-drive	1.7
8	388280 5			1		"V" belt, Fan vari-drive	1.0
9	387460 6			1		"V" belt, Drum vari-drive	2.0
10	396750 2			1	325	"V" belt,(Set of 2) Counter shaft drive	
	437033 2			1	36	"V" belt, (Set of 2) Counter shaft drive	
11	395955 5			1		"V" belt, Variator drive	0.8
12	410962 0			1		Chain, Grain tank auger drive	0.5



STRAW ELEVATOR DRIVE
 COMMANDE DE L'ELEVATEUR DE PAILLE
 STROHFORDER ANTRIEB
 COMANDO CANALE ELEVATORE PAGLIA
 AANDRIJVING STROËLEVATOR

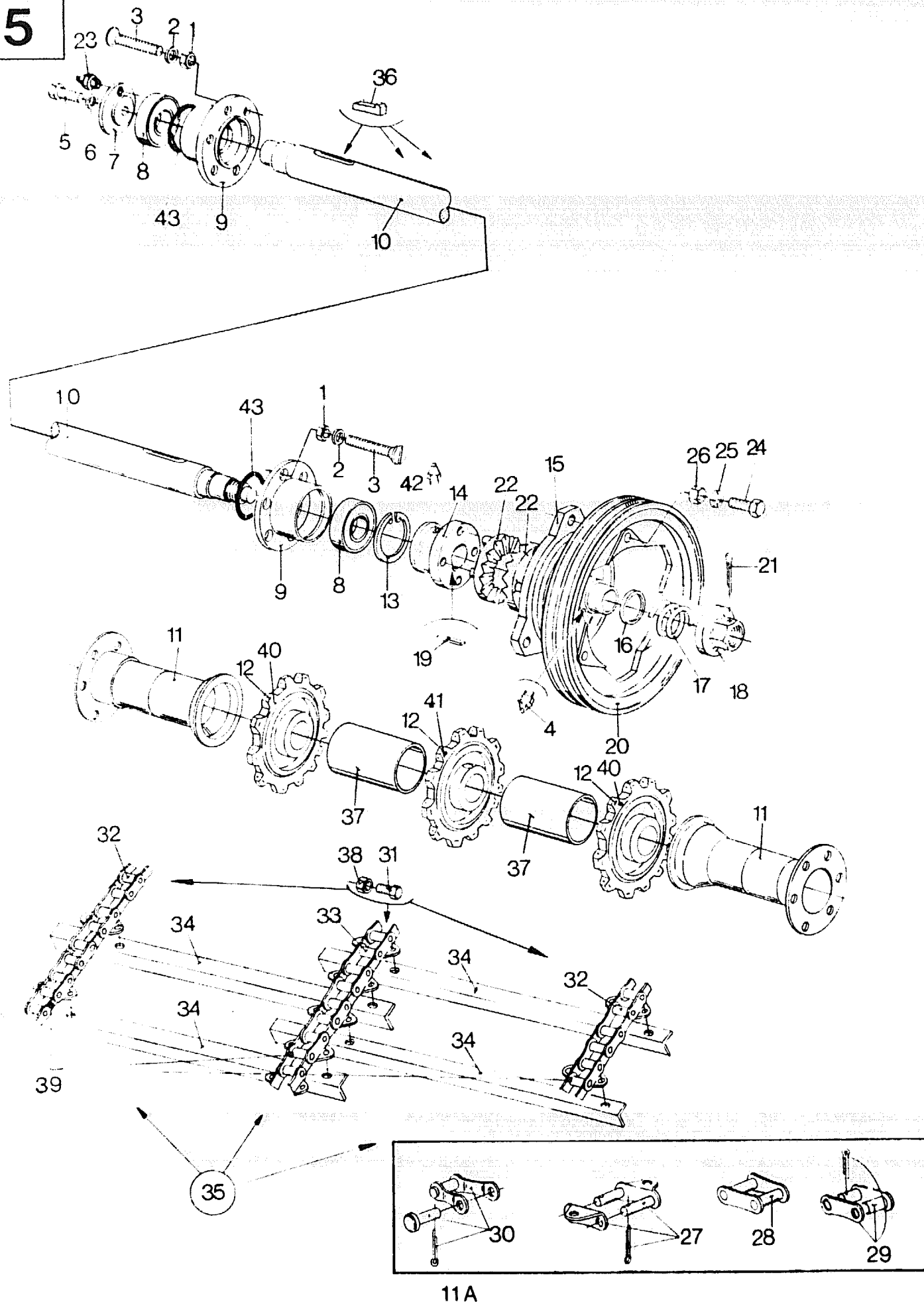
MODEL 8070

Fig.	Order Ref.	CD	8 0 7 0	8 0 8 0	Code	Description	N.B
1	100016 0		25			Hex. nut	
2	140045 9		25			Tooth lockwasher	
3	320772 8		12			Machine screw	
4	321204 6		2			Grease fitting	
5	120120 5		1			Special bolt	
6	140046 1		2			Tooth lockwasher	
7	482744 4		1			Cover	0.3
8	210034 1		2			Ball bearing] 4.6
9	394154 6		2			Bearing housing	
10	433085 7		1	346		Shaft	5.3
	448042 4		1	504		Shaft	5.3
	455106 9		1	850		Shaft	5.3
	916863 1		1	71		Shaft	5.3
11	394648 3		2			Protection tube	
12	392932 4		3	346		Sprocket	
13	370018 0		1			Circlip	1.6
14	393902 2		1	610		Flange	1.5
	451651 0		1	51		Flange	1.5
15	393903 4		1			Hub	1.7
16	140125 9		1	746		Washer	0.8
	9512983 5		1	76		Washer	
17	420927 8		1			Spring	
18	309135 3		1			Special nut	
19	170012 6		1			Flat key	1.5
20	391118 7		1			"V" pulley	1.7
21	130016 6		1			Cotter pin	
22	362801 1		2			Clutch half	1.5
23	332038 6		1			Grease fitting	0.3
24	120083 5		3			Hex. cap screw	
25	140046 1		3			Tooth lockwasher	
26	337475 7		9			Hex. nut	
27	397380 8	AR				Attachment link] 1.6
28	043278 4	AR				Roller link	
29	040241 4	AR				Coupler link	
30	040242 6	AR				Offset link	
31	120103 9	176				Hex. cap screw	
32	-NSS-		2			Chain, RH & LH	Incl. figs. 27,28,29,30,31 and 38
33	-NSS-		1			Chain, middle	3.0 Incl. figs. 27,28,29,30,31 and 38
34	394650 8		44	338		Lath	0.7
	439178 0		44	35		Lath	0.7
35	394675 0		1	858		Elevator chain assy	1.9 Incl. figs. 32,33 and 34
	918280 7		1	73		Elevator chain assy	1.9 Incl. figs. 32,33 and 34
36	412241 4		3			Key, Gib head	1.4



STRAW ELEVATOR DRIVE
 COMMANDE DE L'ELEVATEUR DE PAILLE
 STROFORDER ANTRIEB
 COMANDO CANALE ELEVATORE PAGLIA
 AANDRIJVING STROELEVATOR

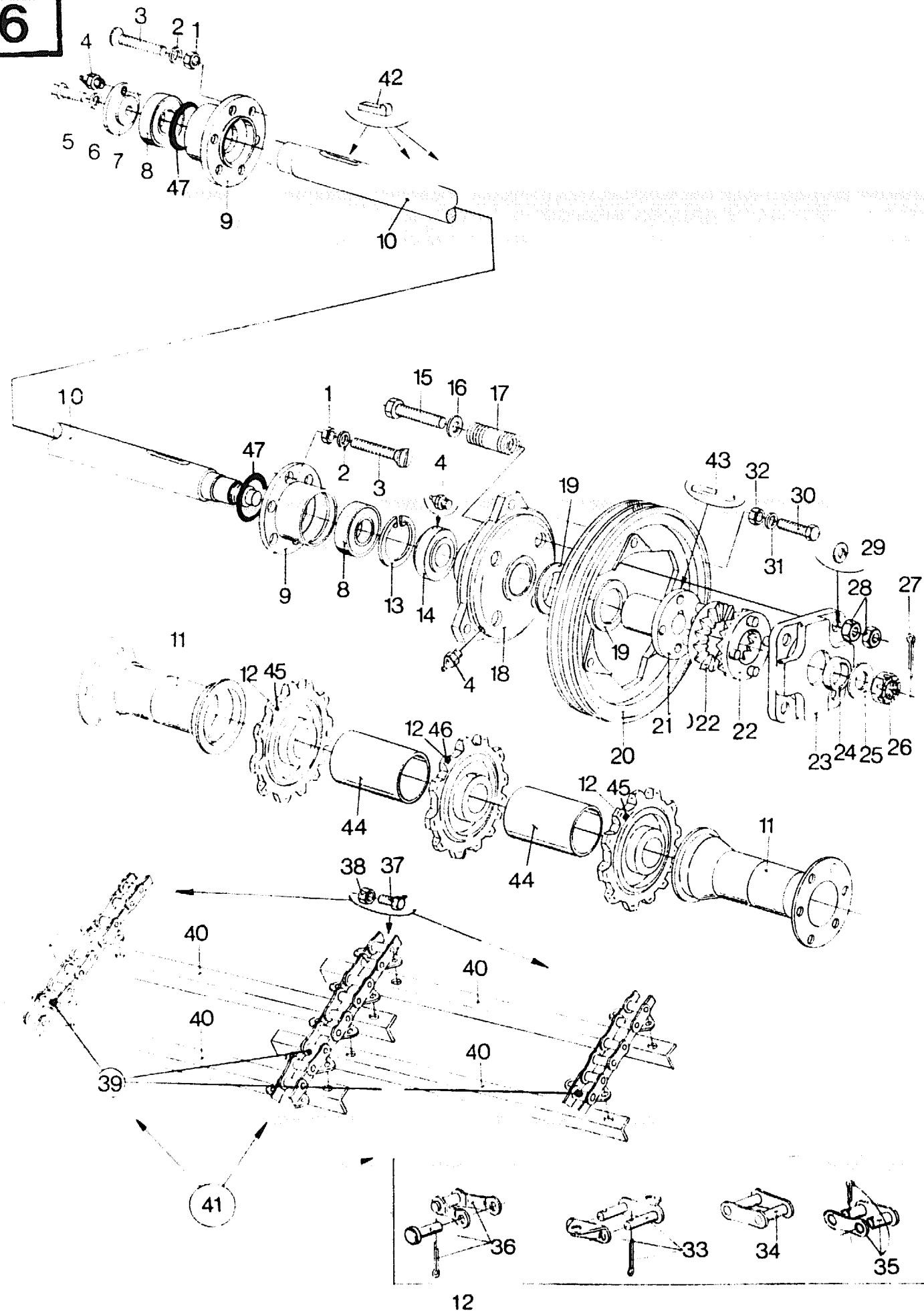
Fig.	Order Ref.	CD	8 0 7 0	8 0 8 0	Code	Description	N.B
37	333744	4	2			Protection tube	0.5
38	100067	7	176			Hex. lock nut	
39	427018	8	1	858		Elevator chain (Set of 3)	7.4 Incl. figs. (2 x 32) and (1 x 33)
	918279	4	1	73		Elevator chain (Set of 3)	7.4 Incl. figs. (2 x 32) and (1 x 33)
40	392932	4	2	43		Sprocket, RH & LH	
41	448041	2	1	43		Sprocket, middle	
42	321204	6	1	610		Grease fitting	
	323787	2	1	51		Grease fitting	
43	220011	5	2	71		Seal ring	



STRAW ELEVATOR DRIVE
 COMMANDE DE L'ELEVATEUR DE PAILLE
 STROHFORDER ANTRIEB
 COMANDO CANALE ELEVATORE PAGLIA
 AANDRIJVING STROELEVATOR

MODEL 8080

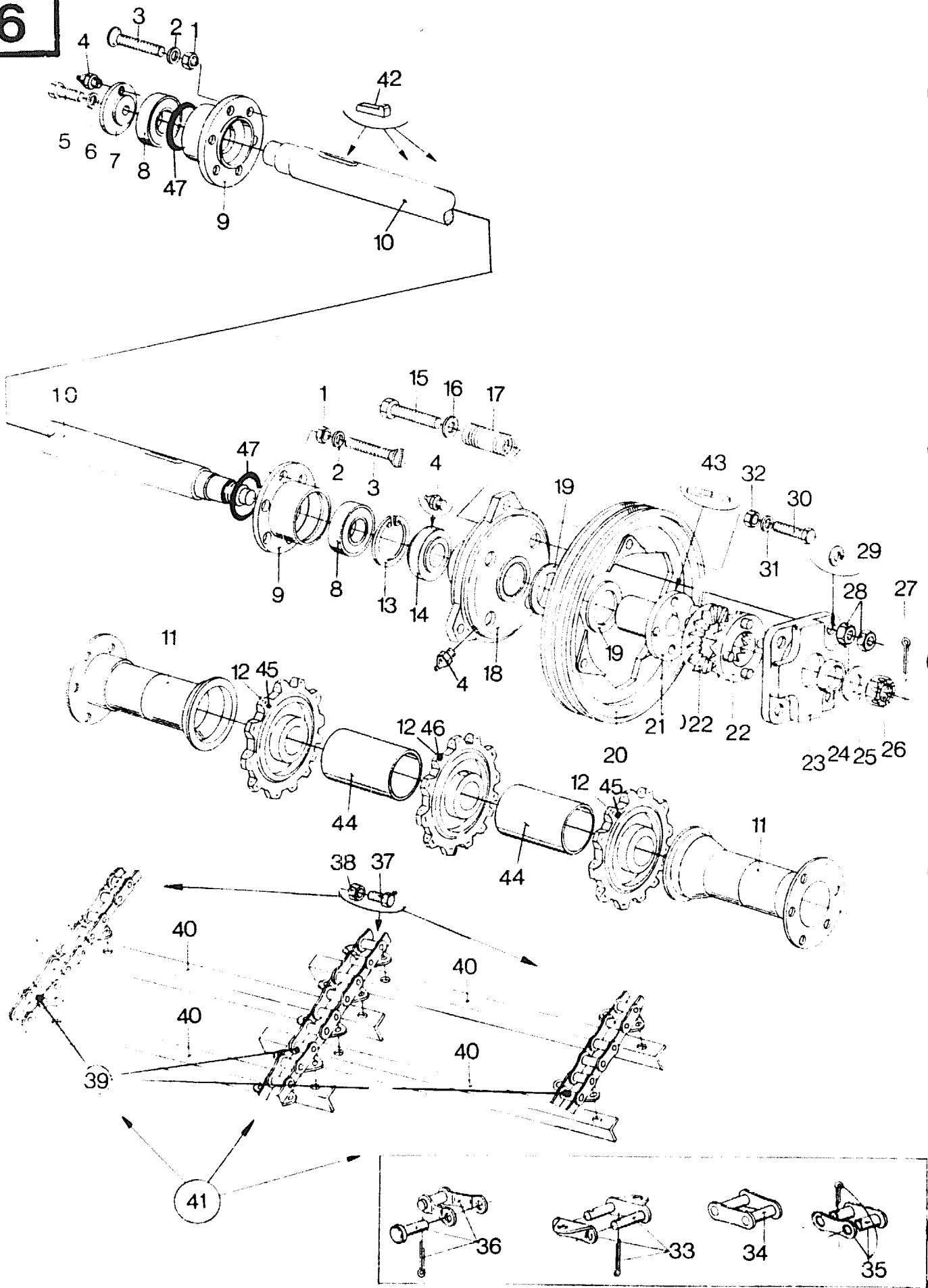
Fig.	Order Ref.	CD	8 0 7 0	8 0 8 0	Code	Description	N.B.
1	100016	0			25	Hex. nut	
2	140045	9			25	Tooth lockwasher	
3	388654	8			12	Machine screw	
4	321204	6			2	Grease fitting	
5	120120	5			1	Special bolt	
6	140046	1			2	Tooth lockwasher	
7	482744	4			1	Cover	0.3
8	210034	1			2	Ball bearing	4.8
9	394154	6			2	Bearing housing	
10	432831	9			1	329 Shaft	5.5
	448043	6			1	610 Shaft	
	919437	1			1	56 Shaft	
11	388814	8			2	Protection tube	1.6
12	392932	4			3	329 Sprocket	
13	370018	0			1	Circlip	1.7
14	388813	6			1	Bushing	
15	120214	4			4	Hex. cap screw	
16	378246	1			4	Plain washer	
17	396359	2			4	Spring	
18	387948	0			1	Hub	1.8
19	334483	1			3	Shim	
20	391118	7			1	330 "V" pulley	1.8
	449083	1			1	40 "V" pulley	
21	372843	1			1	Flange	1.7
22	362801	1			2	Clutch half	
23	362277	8			1	Clutch housing	
24	200149	2			1	Bushing	
25	378248	3			1	Plain washer	
26	309090	7			1	Hex. castle nut	
27	130012	8			1	Cotter pin	
28	100020	9			12	Hex. nut	
29	140020	7			4	Plain washer	
30	120083	5			3	Hex. cap screw	
31	140046	1			3	Tooth lockwasher	
32	337475	7			9	Hex. nut	1.6
33	397380	8			AR	Attachment link	
34	043278	4			AR	Roller link	
35	040241	4			AR	Coupler link	
36	040242	6			AR	Offset link	
37	120103	9			176	Hex. cap screw	
38	100067	7			176	Hex. lock nut	

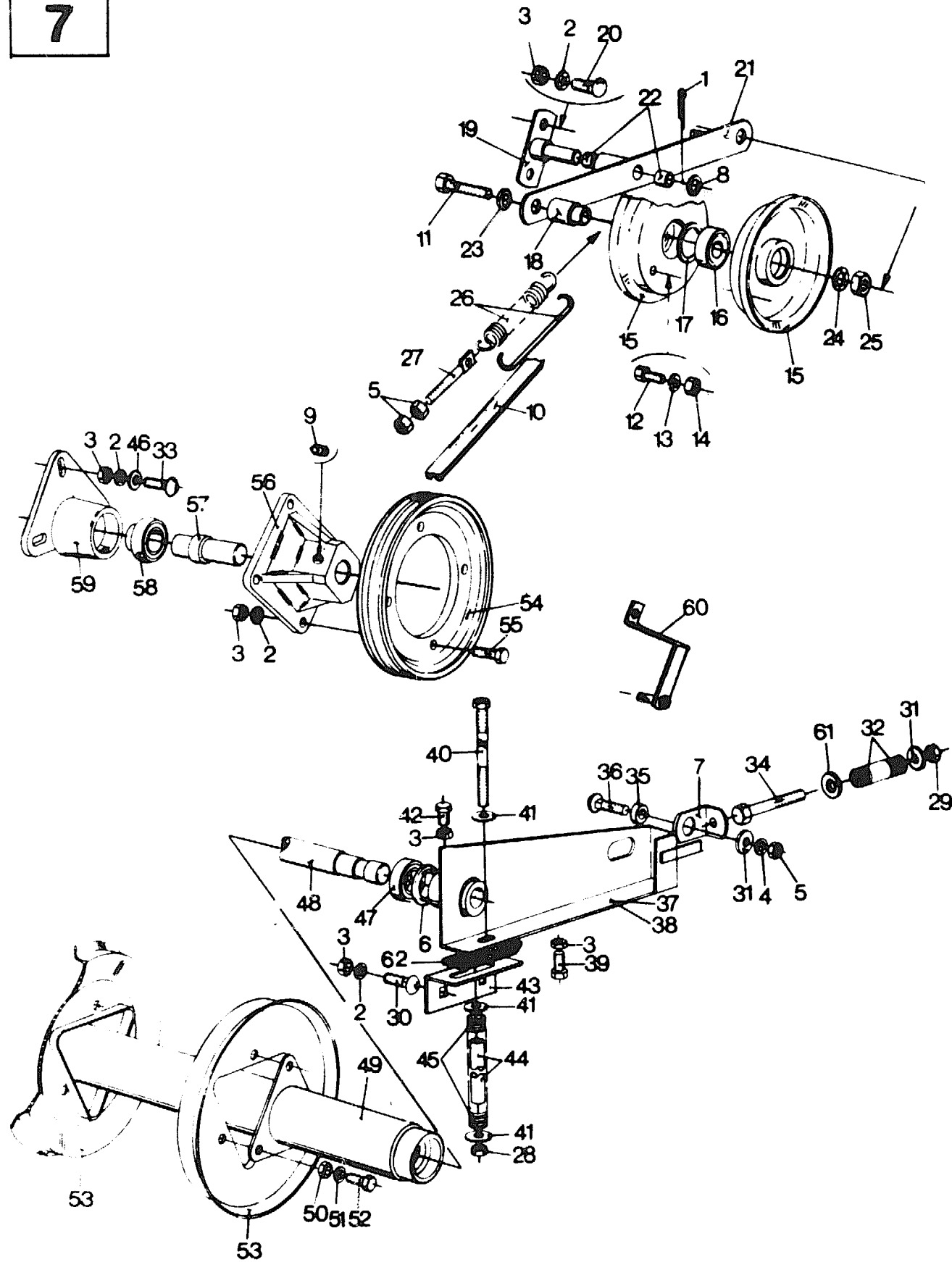


STRAW ELEVATOR DRIVE
 COMMANDE DE L'ELEVATEUR DE PAILLE
 STROHFORDER ANTRIEB
 COMANDO CANALE ELEVATORE PAGLIA
 AANDRIJVING STROELEVATOR

MODEL 8080

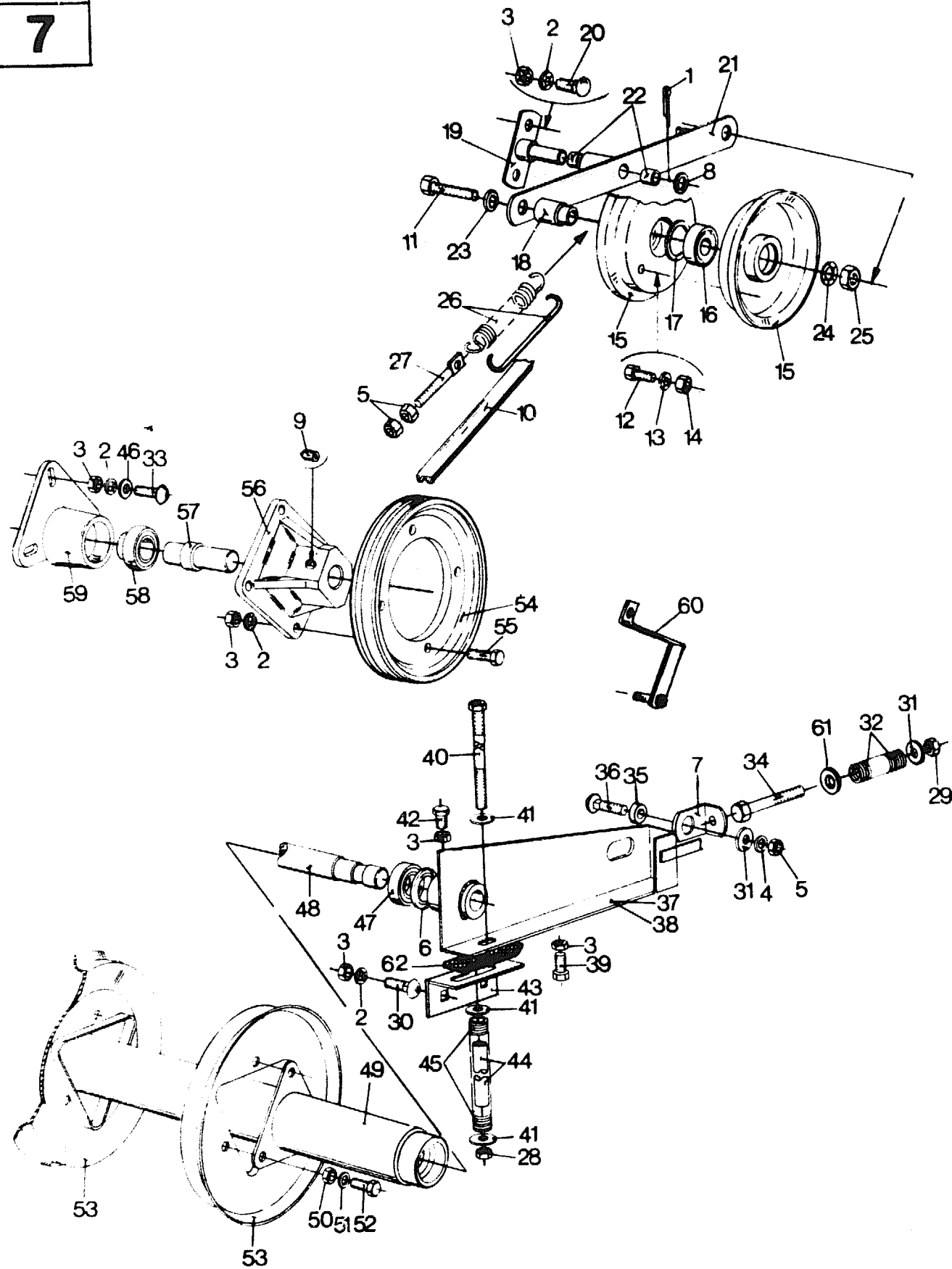
Fig.	Order Ref.	CD	8 0 7 0	8 0 8 0	Code	Description	N.B.
39	427018 8				1 611	Elevator chain (Set of 3)	3.0 Incl. figs. 34, 35, 36 and 37
	918279 4				1 56	Elevator chain (Set of 3)	
40	388818 6				4 325	Lath	0.7
	439181 7				44 35	Lath	
41	388819 8				1 611	Elevator chain assy.	1.9 Incl. figs. 38, 39 and 40
	918281 9				1 56	Elevator chain assy.	Incl. figs. 38, 39 and 40
42	412241 4				3	Key, Gib head	1.4
43	170011 4				1	Flat key	1.7
44	333744 4				2	Anti-wrap guard	0.5
45	392932 4				2 39	Sprocket, RH & LH	
46	448041 2				1 39	Sprocket, middle	
47	220011 5				2 56	Seal ring	





STRAW ELEVATOR DRIVE
 COMMANDE DE L'ELEVATEUR DE PAILLE
 SCHRÄGFÖRDERERANTRIEB
 COMANDO CANALE ELEVATORE PAGLIA
 AANDRIJVING STROËLEVATOR

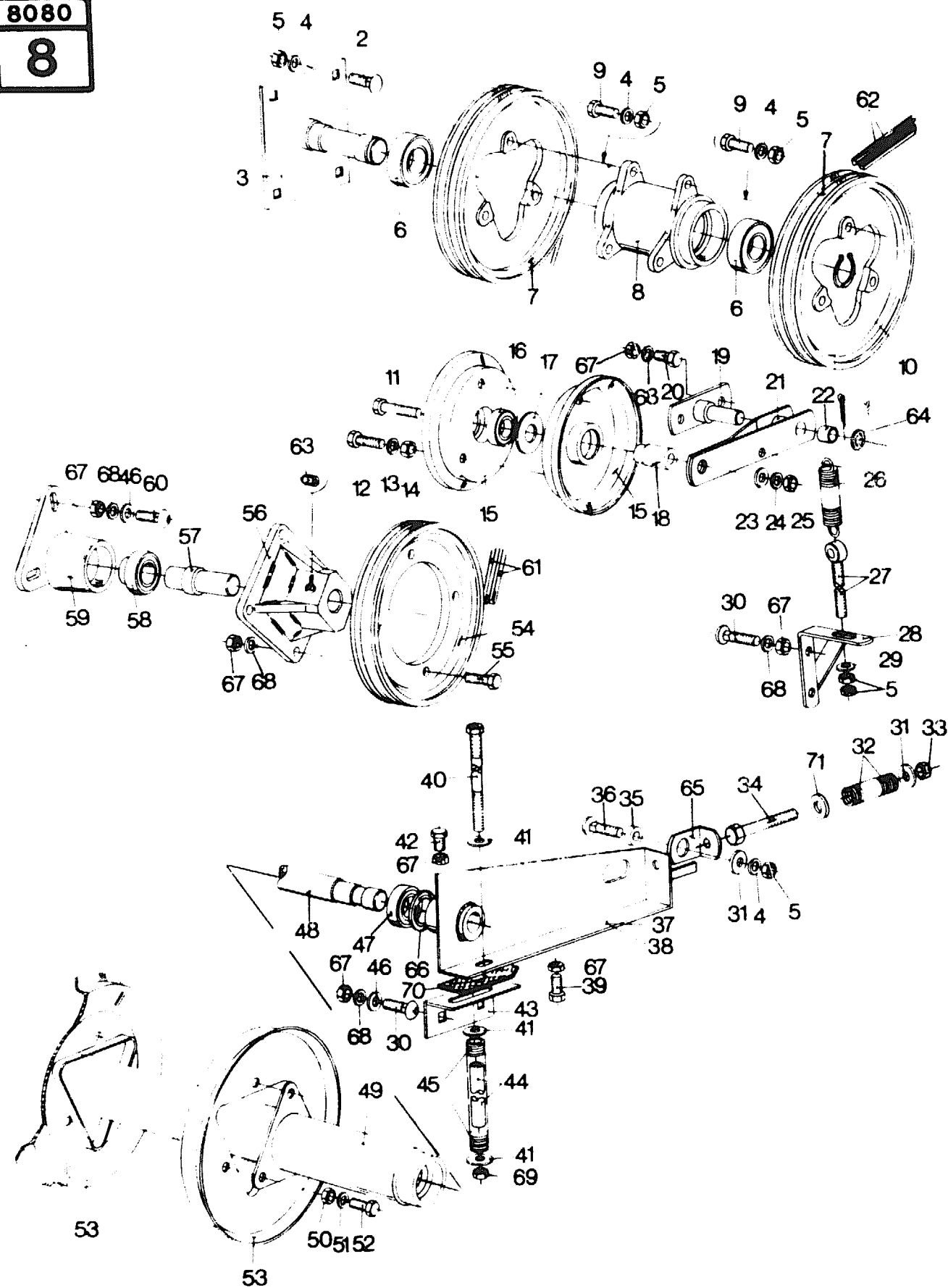
Fig.	Order Ref.	CD	8 0 7 0	8 0 8 0	Code	Description	N.B
1	130008 9		4		858	Cotter pin	
	412685 4		4		73	Cotter pin	
2	140045 9		AR			Tooth lockwasher	
3	100016 6		AR			Hex. nut	
4	140046 1		3			Tooth lockwasher	
5	337475 7		3			Hex. nut	
6	393319 5		2			Seal ring	1.8
7	410858 9		2			Angle bracket	
8	140096 6		2			Plain washer	
9	300488 1		1			Set screw, socket head	
10	394426 3		1			Powerband belt	0.9
11	350613 8		2			Hex. cap screw	
12	120099 8		6			Hex. cap screw	
13	322357 0		6			Tooth lockwasher	
14	100014 6		6			Hex. nut	
15	290122 4		4			Pulley half, Idler	1.0
16	034439 5		2			Ball bearing	
17	323505 6		2			Washer	
18	377951 5		2			Bushing	1.0
19	372630 0		1		864	Support	1.0
	9507144 0		1		74	Support	1.0
20	338949 3		2			Carriage bolt	
21	394006 3		1		864	Lever assembly	Incl. fig. 22
	9507146 4		1		74	Lever assembly	Incl. fig. 22
22	332685 7		2		864	Bushing	
	382974 0		2		74	Bushing	
23	378246 1		2			Plain washer	
24	140048 5		2			Tooth lockwasher	
25	100020 9		2			Hex. nut	
26	362403 7		2		342	Spring	1.0
	441587 1		2		616	Connecting rod	
	450320 8		2		51	Connecting rod	
27	398878 4		2			Adjusting rod	
28	100037 4		2			Hex. lock nut	
29	100038 6		2			Plain washer	
30	338949 3		4			Carriage bolt	
31	140085 3		4			Plain washer	
32	379772 7		2		341	Spring	
	426325 8		2		38	Spring	
33	120245 9		3			Carriage bolt	
34	412150 1		2			Hex. cap screw	
35	427078 4		2			Bushing	0.8
36	328754 8		2			Carriage bolt	
37	427083 5		1		858	Adjusting plate, RH	2.9
	918299 6		1		73	Adjusting plate, RH	2.9



STRAW ELEVATOR DRIVE
COMMANDE DE L'ELEVATEUR DE PAILLE
STROHFORDER ANTRIEB
COMANDO CANALE ELEVATORE PAGLIA
AANDRIJVING STROËLEVATOR

MODEL 8070

Fig.	Order Ref.	CD	8 0 7 0	8 0 8 0	Code	Description	N.B
38	427082 2		1		858	Adjusting plate, LH	2.9
	918297 2		1		73	Adjusting plate, LH	2.9
39	120112 8		2			Hex. cap screw	
40	412005 4		2		341	Adjusting bolt	
	412350 5		2		38	Adjusting bolt	
41	395900 0		6			Plain washer	
42	120111 6		2			Hex. cap screw	
43	384222 9		2			Stop	
44	410174 9		2		610	Bushing	0.5
	449027 3		2		51	Bushing	
45	354085 1		2			Spring	0.5
46	378244 7		7			Plain washer	
47	210043 0		2			Ball bearing	4.8
48	394700 5		1			Shaft	4.6
49	394701 7		1		858	Shaft	
	442408 4		1		73	Shaft	
50	100015 8		9			Hex. nut	
51	322358 2		9			Tooth lockwasher	
52	120104 1		9			Hex. cap screw	
53	388917 6		3		858	Disc	3.5
	9503109 2		3		73	Disc	3.5
54	392682 3		1		492	"V" pulley	1.1
	449084 3		1		47	"V" pulley	
55	412466 0		4		851	Hex. cap screw	
	120201 7		4		72	Hex. cap screw	
56	427048 1		1		851	Hub	1.1
	922426 3		1		72	Hub	
57	390218 8		1			Shaft	
58	325106 2		1			Ball bearing	2.1
59	387947 8		1		610	Bearing housing	
	441020 1		1		51	Bearing housing	
60	424601 2		1			Support	
61	140087 7		2			Plain washer	
62	437773 0		2		616	Rubber bumper	
	922014 0		2		51	Rubber bumper	

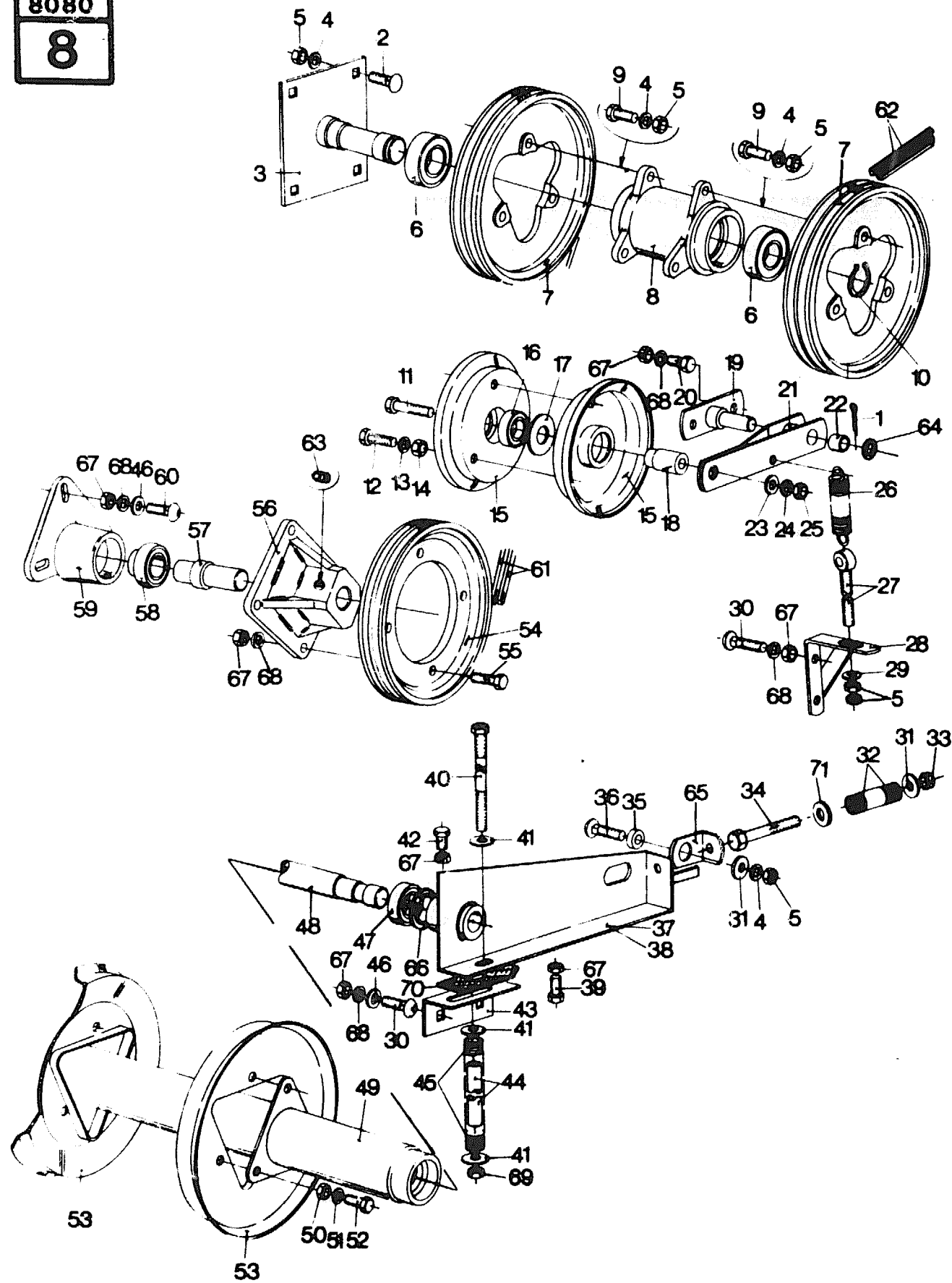


STRAW ELEVATOR DRIVE
COMMANDE DE L'ELEVATEUR DE PAILLE
STROHFORDER ANTRIEB
COMANDO CANALE ELEVATORE PAGLIA
AANDRIJVING STROËLEVATOR

MODEL 8080

Fig.	Order Ref.	CD	8 0 7 0	8 0 8 0	Code	Description	N.B
1	130008 9				4 618	Cotter pin	
	412685 4				4 35	Cotter pin	
2	120044 3				4	Carriage bolt	
3	388797 0				1	Support	1.8
4	140046 1				3	Tooth lockwasher	
5	337475 7				3	Hex. nut	
6	025953 4				2	Ball bearing	1.7
7	391117 5				2	"V" pulley	1.5
8	387946 6				1	Hub	1.7
9	120080 9				69	Hex. cap screw	
10	370004 1				1	Circlip	
11	374889 9				2	Hex. cap screw	
12	120099 8				6	Hex. cap screw	
13	322357 0				6	Tooth lockwasher	
14	100014 6				4	Hex. nut	
15	290122 4				4	Pulley half, idler	1.0
16	034439 5				2	Ball bearing	
17	323505 6				2	Washer	
18	396864 3				2	Bushing	
19	388804 7				2	Support	
20	120110 4				4	Hex. cap screw	
21	388801 1				2	Lever assembly	Incl.fig.22
22	382974 0				2	Bushing	
23	378246 1				2	Plain washer	
24	140048 5				2	Tooth lockwasher	
25	100020 9				2	Hex. nut	
26	362403 7				2	Spring	1.0
27	398878 4				2	Adjusting rod	
28	388808 5				2	Bracket	
29	378245 9				2	Plain washer	
30	338949 3				4	Carriage bolt	
31	140085 3				4	Plain washer	
32	379772 7				2 325	Spring	
	426325 8				2 35	Spring	
33	412126 8				2	Hex. lock nut	
34	412150 1				2	Hex. cap screw	
35	427078 4				2	Bushing	0.8
36	328754 8				2	Carriage bolt	
37	427083 5				1 613	Adjusting plate, LH	2.9
	918299 6				1 49	Adjusting plate, LH	2.9
38	427082 3				1 613	Adjusting plate, RH	2.9
	918297 2				1 49	Adjusting plate, RH	2.9
39	120112 8				2	Hex. cap screw	

GROUP
8



STRAW ELEVATOR DRIVE
COMMANDE DE L'ELEVATEUR DE PAILLE
STROHFORDER ANTRIEB
COMANDO CANALE ELEVATORE PAGLIA
AANDRIJVING STROËLEVATOR

MOODEL 8080

Fig.	Order Ref.	CD	8 0 7 0	8 0 8 0	Code	Description	N.B
40	412005 4		2	325		Adjusting bolt	
	412350 5		2	364		Adjusting bolt	
	412579 9		2	43		Adjusting bolt	
41	395900 0		6			Plain washer	
42	120111 6		2			Hex. cap screw	
43	384222 9		2			Stop	
44	410174 9		2	333		Bushing] 0.5
	449027 3		2	43		Bushing	
45	354085 1		2			Spring	
46	378244 7		7			Plain washer	
47	210043 0		2			Ball bearing] 4.8
48	388918 8		1			Shaft	
49	388916 4		1			Shaft	
50	100015 8		9			Hex. nut	
51	322358 2		9			Tooth lockwasher	
52	120104 1		9			Hex. cap screw	
53	388917 6		3			Disc	3.5
54	392682 3		1	330		"V" pulley	1.1
	449084 3		1	40		"V" pulley	1.1
55	412166 0		4	613		Hex. cap screw	
	120201 7		4	49		Hex. cap screw	
56	427049 3		1	613		Hub	1.1
	922427 5		1	49		Hub	1.1
57	390218 8		1			Shaft	
58	325106 2		1			Ball bearing] 2.1
59	387947 8		1	330		Bearing housing	
	441020 1		1	40		Bearing housing	
60	120245 9		3			Carriage bolt	
61	387931 5		1			"V" belt (Set of 2)	1.1
62	391143 0		1			"V" belt (Set of 2)	1.3
63	300488 1		1			Set screw, socket head	
64	140096 6		2			Plain washer	
65	410858 9		2			Angle bracket	
66	393319 5		2			Seal ring	1.8
67	100016 0		AR			Hex. nut	
68	140045 9		AR			Tooth lockwasher	
69	412141 2		2			Hex. lock nut	
70	442534 1		2	379		Rubber bumper	
	450191 3		2	618		Rubber bumper	
	922014 0		2	56		Rubber bumper	
71	140087 7		2	35		Plain washer	

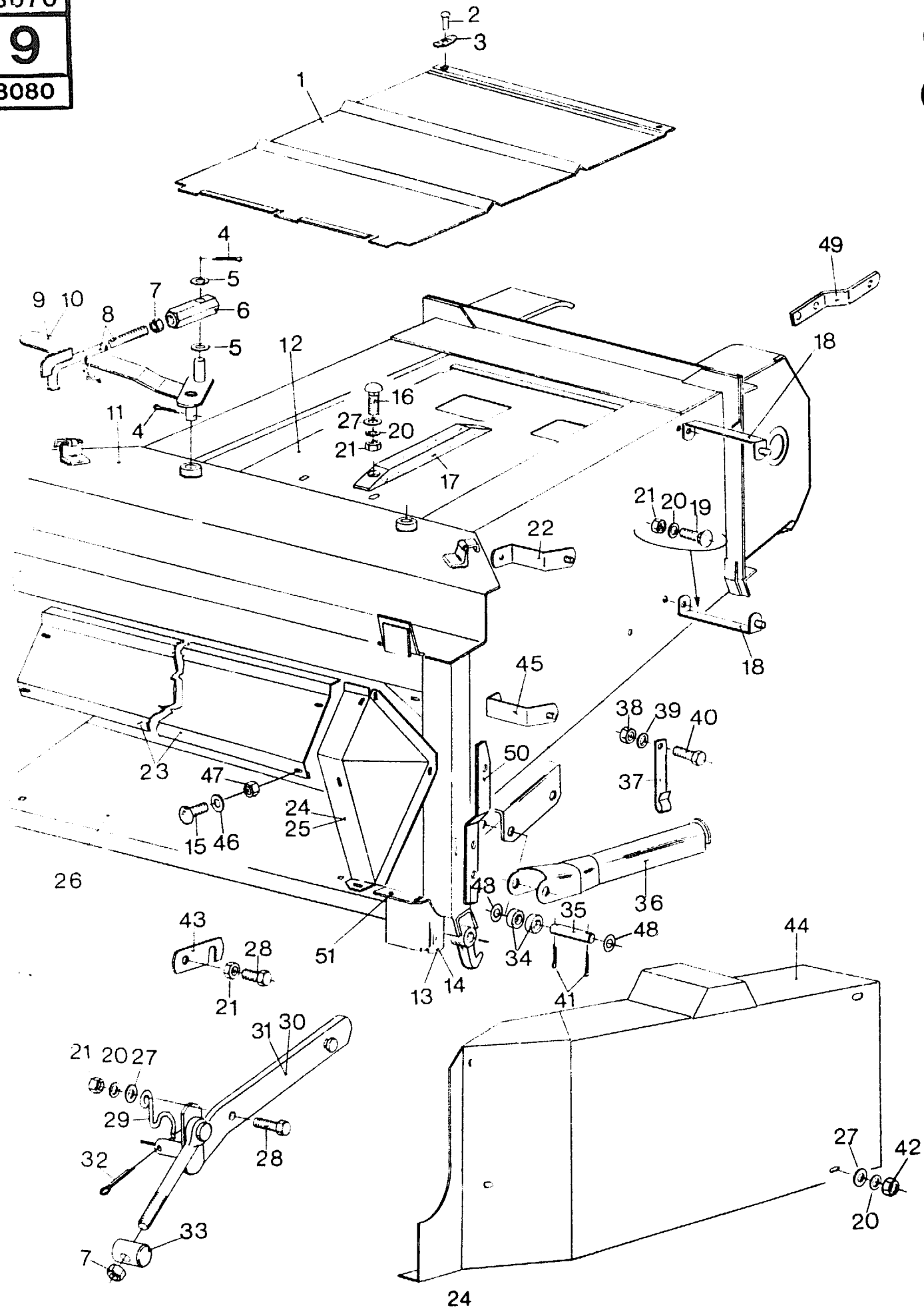
GROUP

8

GROUP

9 → 12A

8070
9
8080



STRAW ELEVATOR
ELEVATEUR DE PAILLE
STROHFORDER
CANALE ELEVATORE PAGLIA
STROËLEVATOR

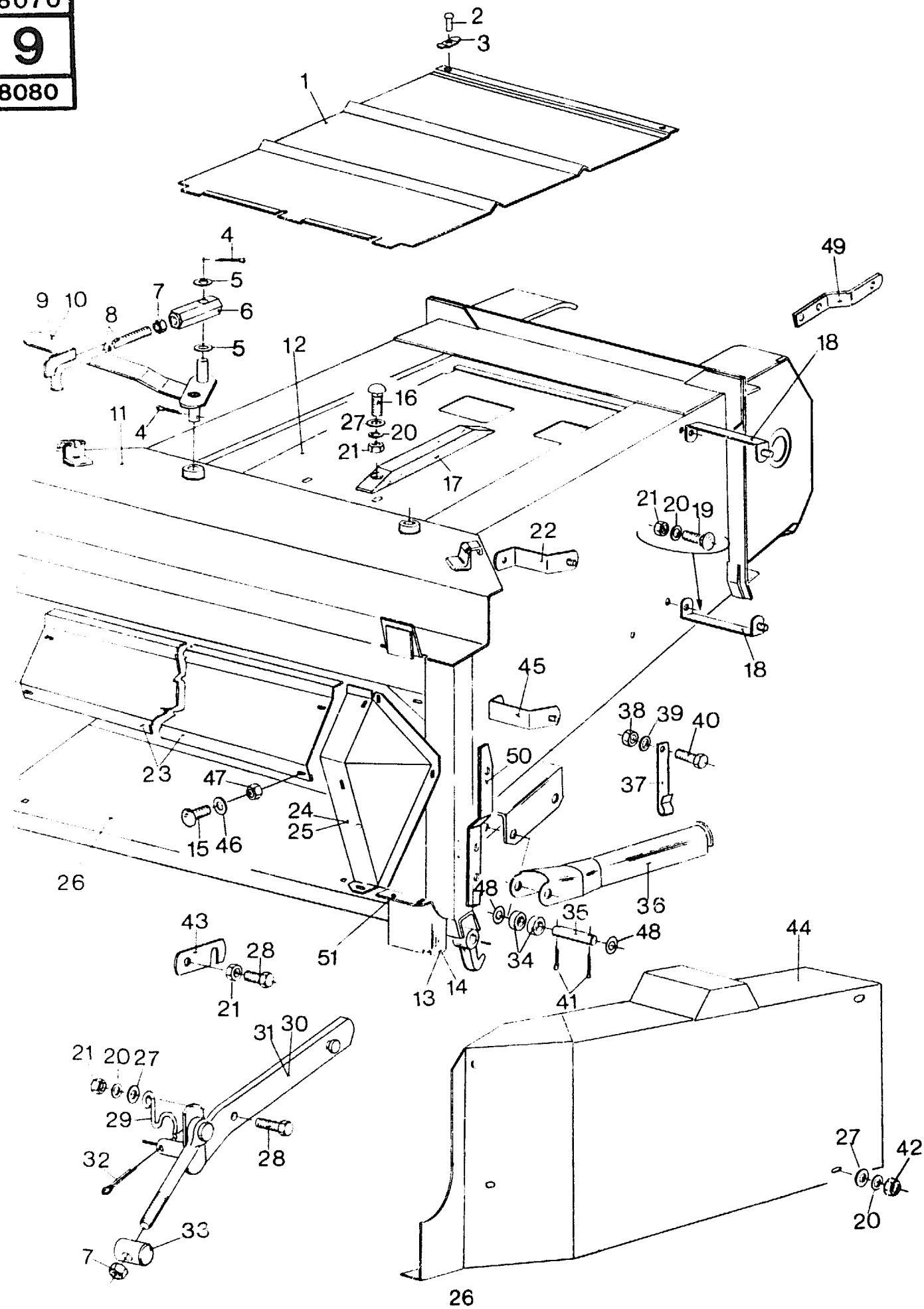
MODEL 8070-8080

Fig.	Order Ref.	CD	8 0 7 0	8 0 8 0	Code	Description	N.B
1	390229 1				1	Cover	
	394521 5				1	Cover	
2	130024 3				2 2	Rivet	
3	362786 7				2 2	Turnbuckle	
4	130010 4				4 4	Cotter pin	
5	140096 6				10 10	Plain washer	
6	488131 1				2 2	Adjusting block	0.4
7	100020 9				4 4	Hex. nut	
8	354307 3				2 2	Adjusting rod	
9	354301 1				1 1	Lever, RH	0.4
10	354302 3				1 1	Lever, LH	
11	427126 7				1	326 Elevator casing	10.7
	427127 5				1	344 Elevator casing	
	444791 7				1	379 Elevator casing	
	451393 2				1	43 Elevator casing	
	444792 9				1	610 Elevator casing	
	451394 4				1	51 Elevator casing	
12	390213 8				1	610 Plate	
	750804 7				1	55 Plate	
	394660 9				1	850 Plate	
	750802 3				1	71 Plate	
13	410518 9				1	333 Cover, RH	
	449261 9				1	615 Cover	
	918127 3				1	55 Cover	
14	410517 7				1	333 Cover, LH	
	449260 7				1	615 Cover	
	918126 1				1	55 Cover	
15	120031 6				19 19	Carriage bolt	
16	308761 9				6 6	Carriage bolt	
17	392459 0				3 3	Chain support	
18	390732 8				2	Bracket	
	394654 6				4	Bracket	
19	120037 8				2 2	Carriage bolt	
20	322358 2				2 2	Tooth lockwasher	
21	100015 8				2 2	Hex. nut	
22	390733 0				1	Bracket	
23	390293 6				1	610 Plate	
	754992 8				1	55 Plate	
	394519 0				1	858 Plate	
	754218 8				1	73 Plate	

GROUP

9

8070
9
8080

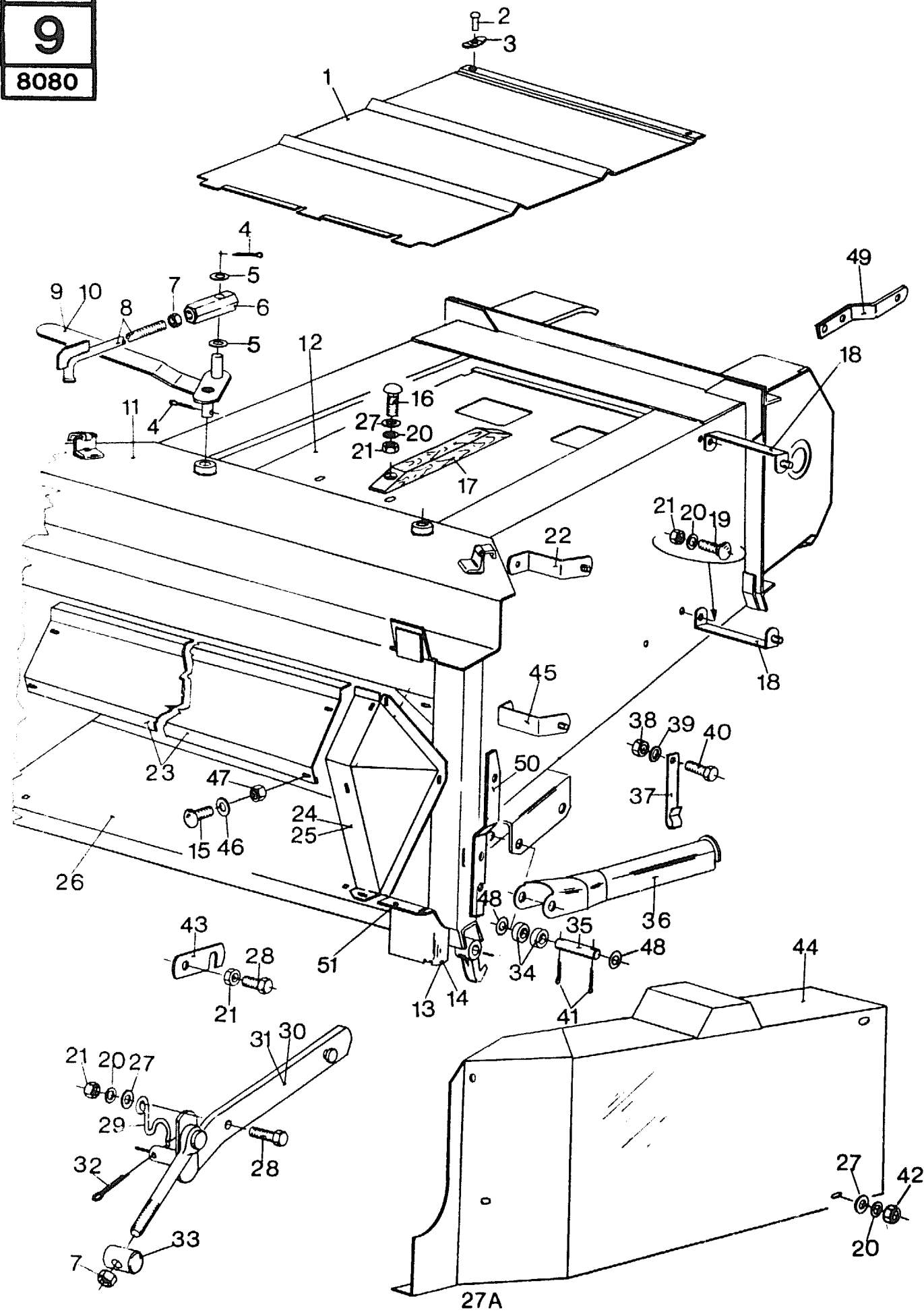


STRAW ELEVATOR
ELEVATEUR DE PAILLE
STROHFORDER
CANALE ELEVATORE PAGLIA
STROELEVATOR

Fig.	Order Ref.	CD	8 0 7 0	8 0 8 0	Code	Description	N.B
24	390224 1		1		504	Cap, RH	0.7
	449564 1		1		859	Cap, RH	
	918129 7		1		73	Cap, RH	
	390224 1			1	330	Cap, RH	
	449564 1			1	614	Cap, RH	
	918129 9			1	55	Cap, RH	
25	390222 7		1		504	Cap, LH	1.2
	449565 3		1		859	Cap, LH	
	918128 5		1		73	Cap, LH	
	390222 7			1	330	Cap, LH	
	449565 3			1	614	Cap, LH	
	918128 5			1	56	Cap, LH	
26	390219 0			1		Bottom plate	1.2
	397000 4		1			Bottom plate	1.2
27	378243 5		2	2		Plain washer	
28	120161 1		2	2		Hex. cap screw	
29	360379 2		2		610	Spring clip	
	360379 2			2	333	Spring clip	
30	388716 0		1		610	Lever, LH	
	388716 0			1	333	Lever	
31	388717 2		1		610	Lever, RH	
	388717 2			1	333	Lever	
32	130008 9		2	2		Cotter pin	
33	354309 7		2		610	Pivot nut	0.4
	354309 7			2	333	Pivot nut	0.4
34	321603 2		2	2		Spacer ring, RH	0.5
	332673 2			2		Spacer ring, LH	
35	426932 5		2	2		Pivot pin	0.4
36	354679 0		1	1		Safety latch	
37	332672 0		1	1		Spring clip	
38	100014 6		1	1		Hex. nut	
39	322357 0		1	1		Tooth lockwasher	
40	120100 3		1	1		Hex. cap screw	
41	130014 2		4	4		Cotter pin	
42	100005 7		4	4		Wing nut	
43	338514 2		2	2		Hook	
44	394653 4		1		342	Guard	0.4
	439060 1		1		616	Guard	0.4
	452470 7		1		51	Guard	0.4
	420505 4			1	519	Guard	0.4
	747420 8			1	48	Guard	0.4
45	390737 8			1		Bracket	

GROUP
9

8070
9
8080

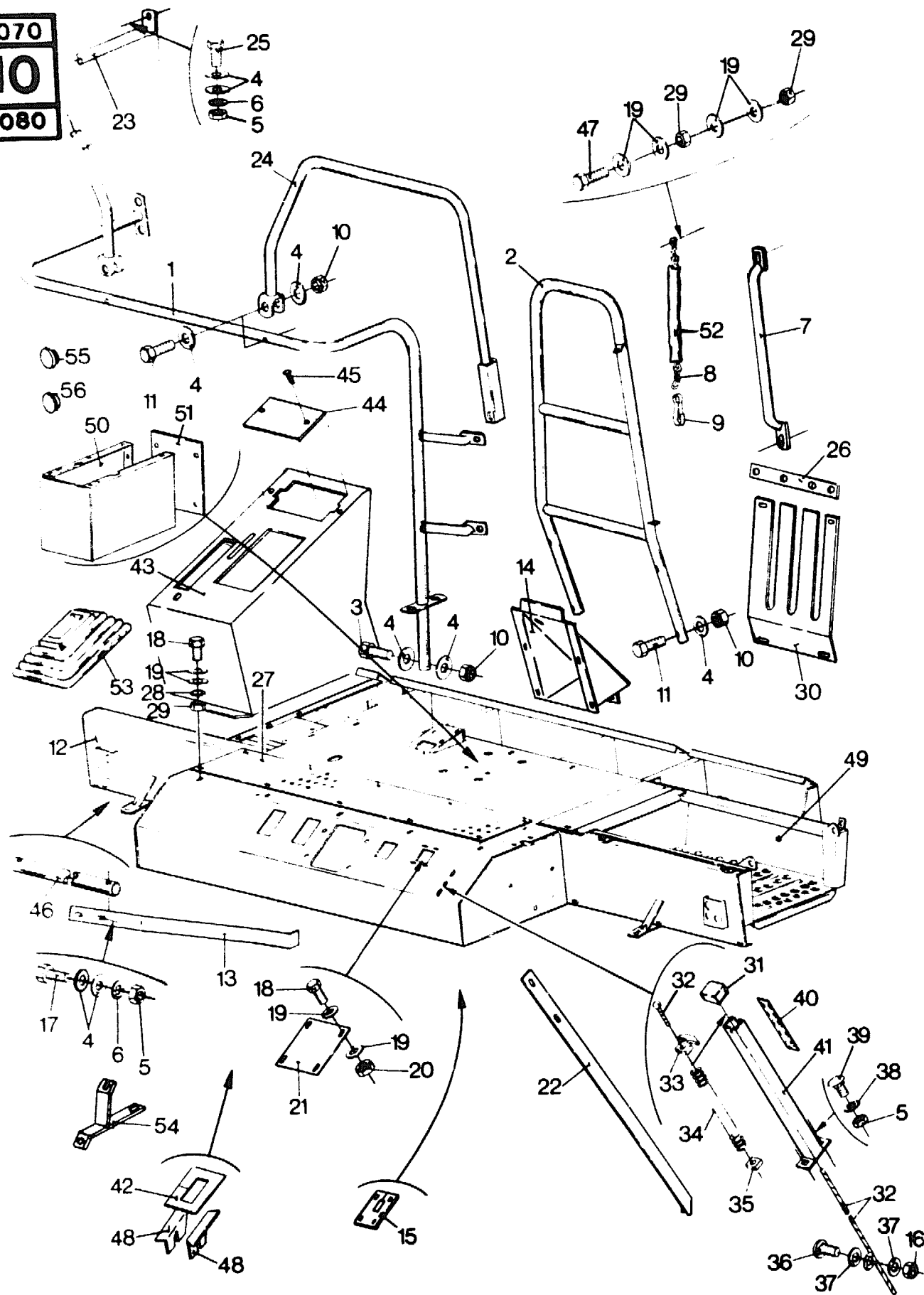


STRAW ELEVATOR
ELEVATEUR DE PAILLE
STROHFORDER
CANALE ELEVATORE PAGLIA
STROELEVATOR

Fig.	Order Ref.	CD	8 0 7 0	8 0 8 0	Code	Description	N.B
46	140040 9		12	12		Plain washer	
47	353308 4			12		Hex. lock nut	
48	140103 3			4		Plain washer	
49	452723 4		1			Support	
50	433873 8		1	1		Lever	
51	394657 2		1	860		Angle	
	918302 5		1	73		Angle	
	9512703 3		2			Angle	

GROUP
9

8070
10
8080



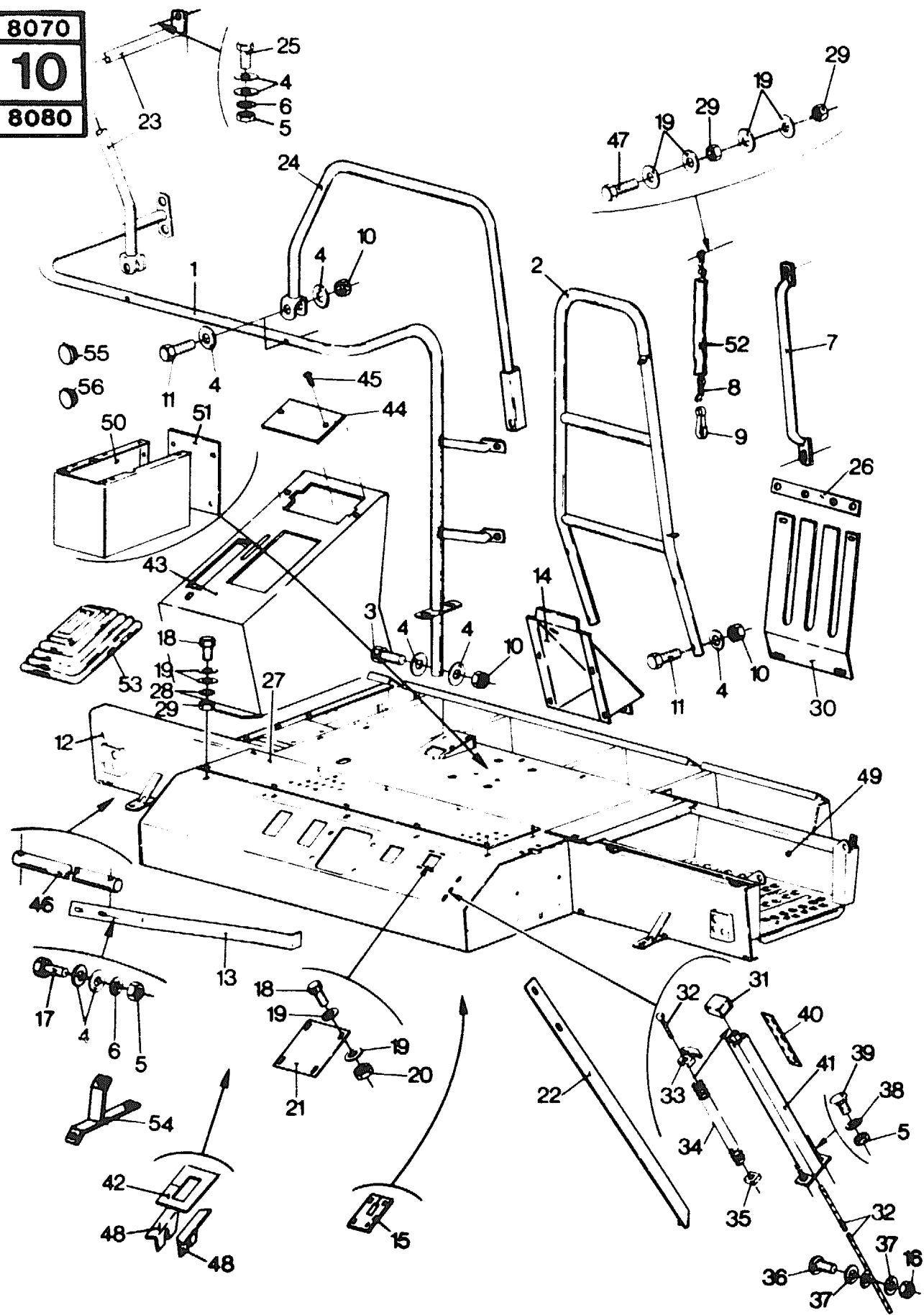
OPERATOR'S PLATFORM
PLATE-FORME
FAHRERSTAND
PIATTAFORMA DI GUIDA
STUURPLATFORM

MODEL 8070 - 8080

Fig.	Order Ref.	CD	8 0 7 0	8 0 8 0	Code	Description	N.B.
1	425640	5	1	1		Handrail	
2	432737	9	1	1		Handrail	
3	120106	5	2	2		Hex. cap screw	
4	378243	5	8	8		Plain Washer	
5	100015	8	12	12		Hex. nut	
6	322358	2	12	12		Tooth lockwasher	
7	388476	0	1	2		Hand grip	
8	323222	6	1	1		Chain	
9	354957	0	1	1		Hook	
10	412250	3	7	7		Hex. lock nut	
11	120107	7	4	4		Hex. cap screw	
12	425740	7		1		Platform w/a	
	432562	8	1			Platform w/a	
13	417993	2	1	1		Support	
14	396844	1	1	1		Seal plate	
15	396831	4	1	1		Seal	
16	100016	0	1	1		Hex. nut	
17	120161	1	8	8		Hex. cap screw	
18	120099	8	10	10		Hex. cap screw	
19	140015	6	16	16		Plain washer	
20	353308	4	4	4		Hex. lock nut	
21	398126	9	1	1		Cover	
22	421778	2	1	1		Support	
23	432520	0	1	1		Handrail	Right-hand
24	432522	4	1	1		Handrail	Left-hand
25	120104	1	6	6		Hex. cap screw	
26	420379	5	1	1		Lath	
27	427448	9	1	1		Anti slip plate	
28	322357	0	8	8		Tooth lockwasher	
29	100014	6	8	8		Hex. nut	
30	420209	6	1	1		Cover	
31	426305	6	1	1		Cover	
32	431888	7	1	1		Cable	
33	426303	2	1	1		Indicator	
34	426310	7	1	1		Spring	
35	426297	7	1	1		Bushing	
36	120041	7	1	1		Carriage bolt	
37	140017	0	2	2		Plain Washer	
38	140016	8	2	2		Plain Washer	
39	120037	8	2	2		Carriage bolt	
40	430347	0	1	1		Decal	
41	437904	9	1	1		Tube	
42	396832	6	3	3		Seal	

GROUP
10

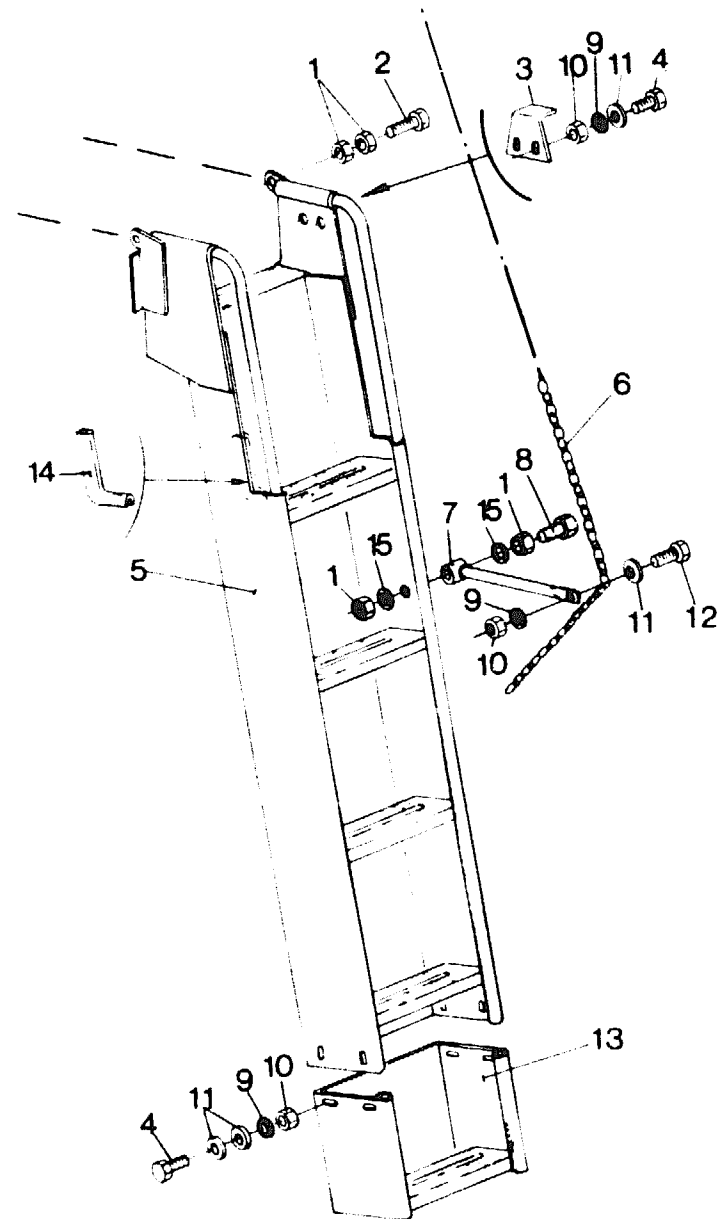
8070
10
8080



OPERATOR'S PLATFORM
PLATE-FORME
FAHRERSTAND
PIATTAFORMA DI GUIDA
STUURPLATFORM

MODEL 8070-8080

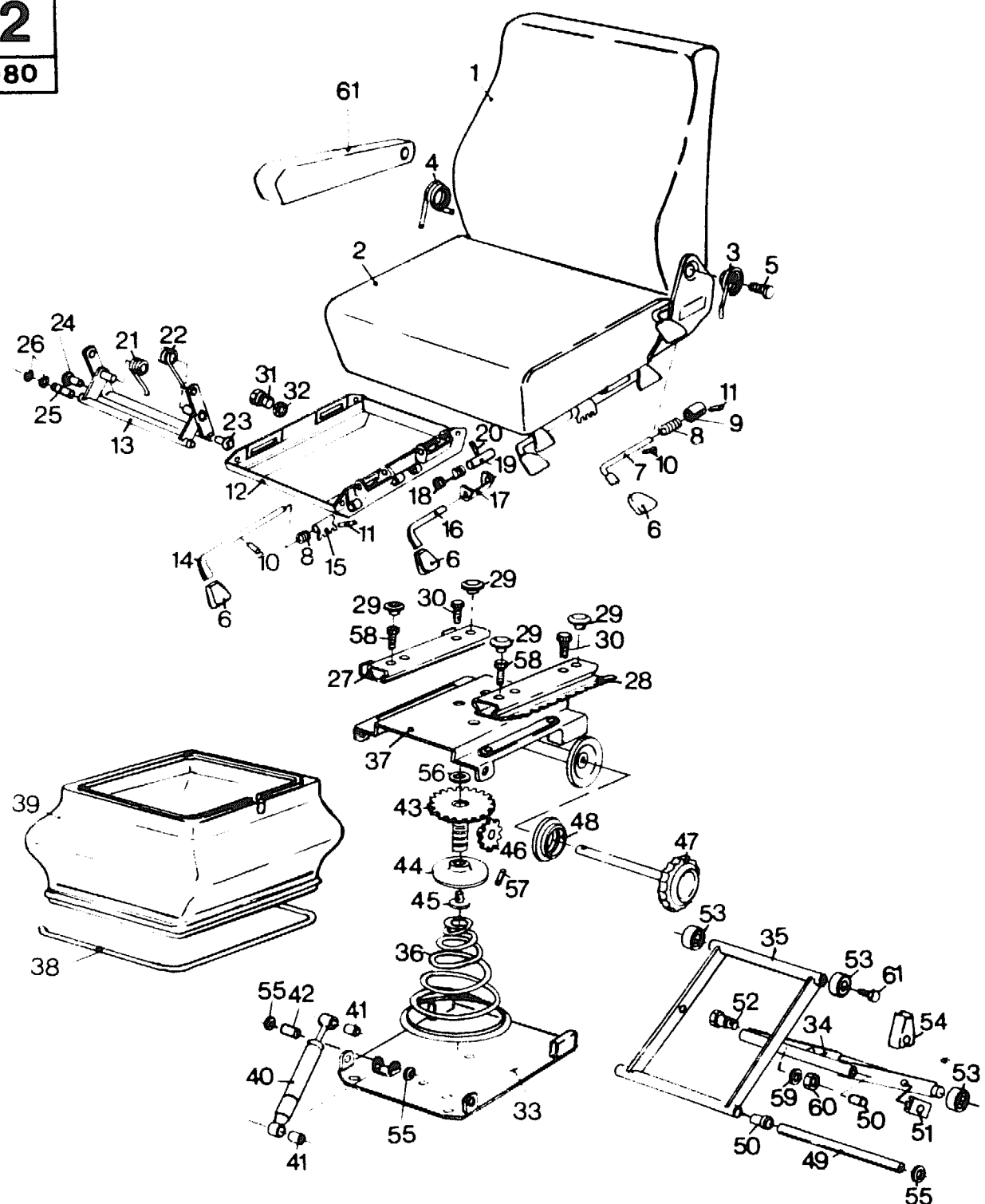
Fig.	Order Ref.	CD	8 0 7 0	8 0 8 0	Code	Description	N.B
43	428853	9	1	1		Console	
44	433529	9	1	1		Cover	
45	412114	5	2	2		Machine screw	
46	432748	2	1	619		Shaft	
	922832	4	1	58		Shaft	
	432749	4	1	858		Shaft	
	922835	0	1	73		Shaft	
47	120101	5	1	1		Hex. cap screw	
48	396833	8	1	346		Bracket	
	445400	1	1	44		Bracket, RH	
	445400	1	1	44		Bracket, RH	
	445401	3	1	44		Bracket, LH	
	445401	3	1	44		Bracket, LH	
49	388515	4	1	1		Upper step	0.8
50	432244	4	1	322		Support	
	439116	0	1	343		Support	
	448404	2	1	46		Support	
	439116	0	1	438		Support	
	448404	2	1	45		Support	
51	432243	2	1	322		Plate	
52	396141	1	1	1		Chain covering	
53	423918	3	1	1		Bellows	
54	441397	8	1	38		Bracket	
55	436173	7	1	38		Plug	
56	432621	4	1	38		Plug	



OPERATOR'S PLATFORM LADDER
 ESCALIER VERS PLATE-FORME DE CONDUITE
 STEIGLEITER FÜR FAHRERPLATFORM
 SCALETTA D'ACCESSO ALLA PIATTAFORMA DI GUIDA
 TRAP VOOR STUURPLATFORM

MODEL 8070 - 8080

Fig.	Order Ref.	CD	8 0 7 0	8 0 8 0	Code	Description	N.B.
1	100016	0	8	8		Hex. nut	
2	120111	6	2	2		Hex. cap screw	
3	392332	2	1	1		Bracket	
4	120104	1	6	6		Hex. cap screw	
5	388614	4	1	1		Ladder w/a	0.5
6	396142	3	1	1		Chain	
7	393931	3	1	1		Arm	
8	120114	2	1	1		Hex. cap screw	
9	322358	2	AR	AR		Tooth lockwasher	
10	100015	8	AR	AR		Hex. nut	
11	378243	5	AR	AR		Plain washer	
12	120161	1	2	2		Hex. cap screw	
13	393501	2	1	1		Step extension	
14	417115	2	2	2		Protection strip	
15	140045	9	2	2		Tooth lockwasher	

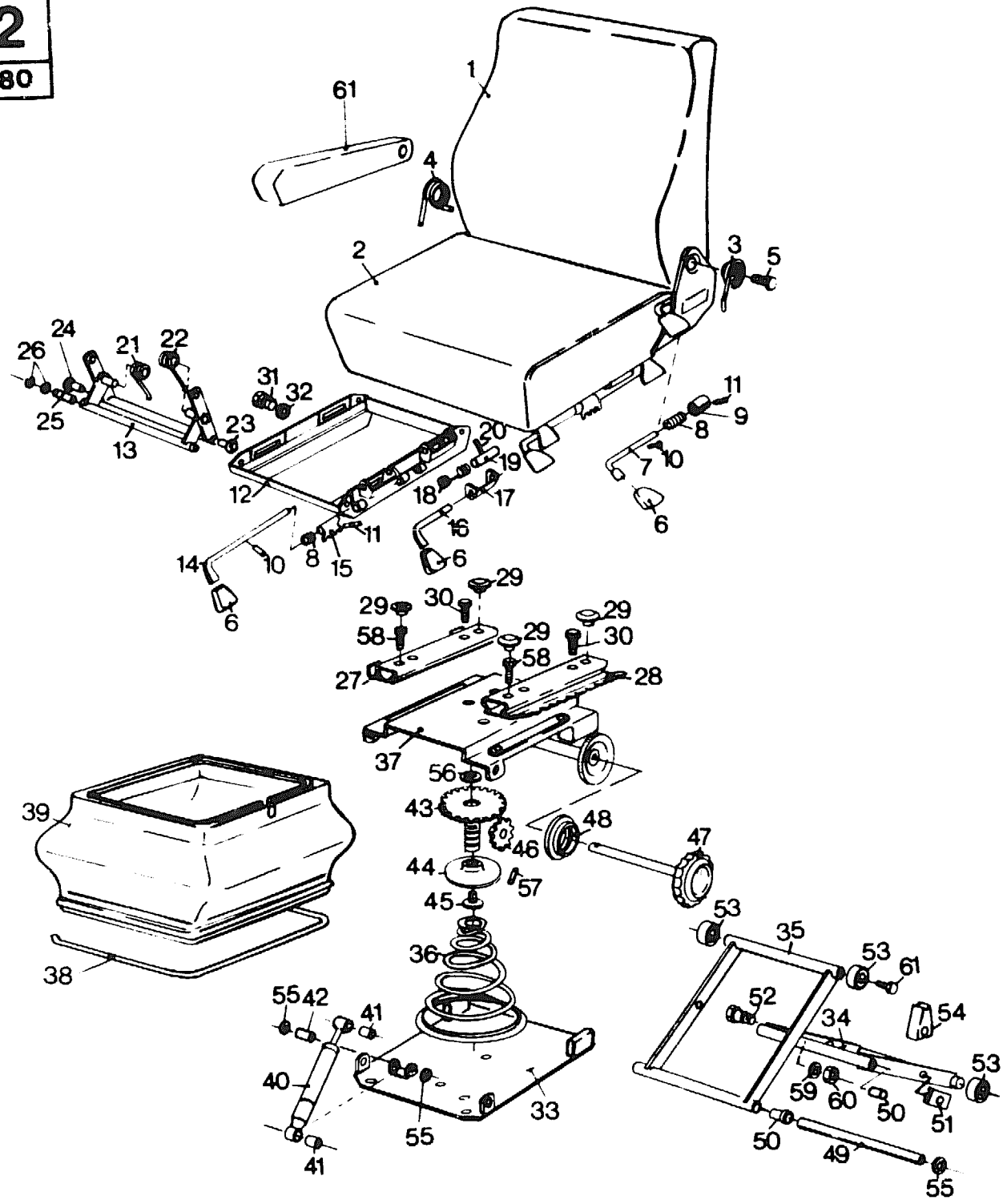


SEAT
 SIEGE
 SITZ
 SEDILE DEL CONDUCENTE
 STUURZETEL

MODEL 8070 - 8080

Fig.	Order Ref.	CD	8 0 7 0	8 0 8 0	Code	Description	N.B.
1	432351	1	1	*		Seat back	
2	432352	3	1	1	*	Seat cushion	
3	432353	5	1	1	*	Spring	
4	432354	7	1	1	*	Spring	
5	432355	9	2	2	*	Screw	
6	432356	1	4	4	*	Knob	
7	432357	3	1	1	*	Lever	
8	432358	5	2	2	*	Spring	
9	432359	7	1	1	*	Seal	
10	412221	2	2	2	*	Pin	
11	412222	4	2	2	*	Roll pin	
12	432376	3	1	1	*	Frame	
13	432377	5	2	2	*	Support	
14	432378	7	1	1	*	Lever	
15	432379	9	1	1	*	Tooth lever	
16	452380	2	2	2	*	Lever	
17	432381	4	2	2	*	Tooth support	
18	432382	6	2	2	*	Spring	
19	432384	0	2	2	*	Bushing	
20	412223	6	2	2	*	Roll pin	
21	432385	2	2	2	*	Spring	
22	432386	4	2	2	*	Spring	
23	432387	6	2	2	*	Rod	
24	432388	8	2	2	*	Guide	
25	432389	0	2	2	*	Guide	
26	412226	2	4	4	*	Circlip	
27	432383	8	1	1	*	Seat runner] 0.5
28	432390	3	1	1	*	Seat runner	
29	432391	5	4	4	*	Guide disc	
30	120229	5	4	4	*	Screw	
31	432392	7	1	1	*	Screw	
32	412227	4	1	1	*	Tooth lockwasher	
33	432393	9	1	1	*	Base plate	
34	432394	1	1	1	*	Frame	
35	432395	3	1	1	*	Frame	
36	432396	5	1	1	*	Spring	
37	432397	7	1	1	*	Plate	
38	432398	9	1	1	*	Wire frame	
39	432399	1	1	1	*	Bellows	
40	432400	6	1	1	*	Shock absorber	
41	432401	8	2	2	*	Bearing bushing	
42	432402	0	1	1	*	Bearing bolt	
43	432403	2	1	1	*	Tooth wheel	

8070
12
 8080

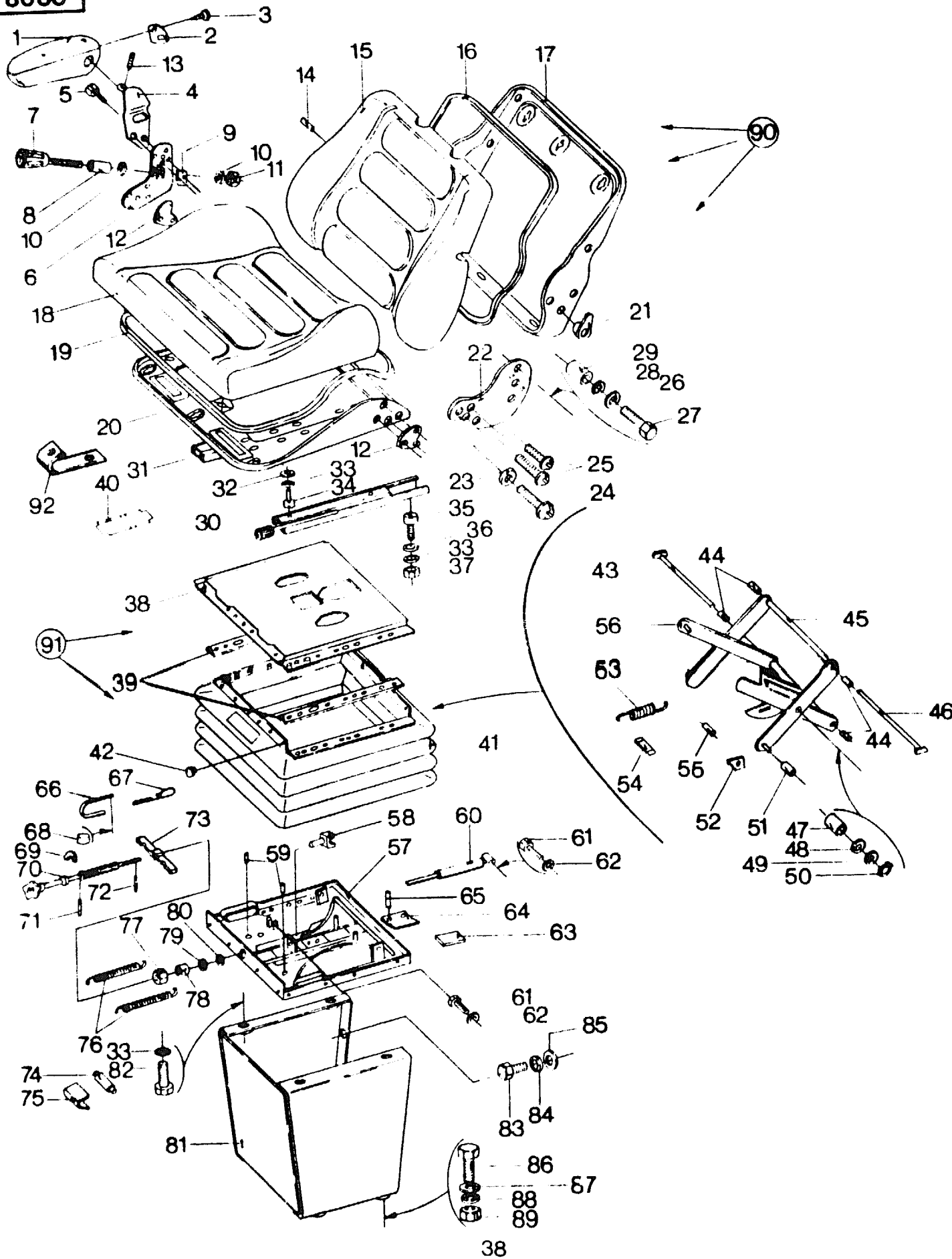


SEAT
 SIEGE
 SITZ
 SEDILE DEL CONDUCENTE
 STUURZETEL

MODEL 8070 - 8080

Fig.	Order Ref.	CD	8 0 7 0	8 0 8 0	Code	Description	N.B.
44	432404	4	1	1	*	Special nut	
45	432405	6	1	1	*	Lock screw	
46	432406	8	1	1	*	Sprocket	
47	432407	0	1	1	*	Adjusting screw	
48	432408	2	1	1	*	Disc, Scale reading	
49	432409	4	1	1	*	Shaft	
50	432410	7	4	4	*	Bushing	
51	432411	9	2	2	*	Bushing	
52	432412	1	2	2	*	Screw	
53	432413	3	4	4	*	Ball bearing	
54	432414	5	1	1	*	Block	
55	412225	0	6	6	*	Circlip	
56	432415	7	1	1	*	Washer	
57	412224	8	1	1	*	Roll pin	
58	300436	2	4	4	*	Screw	
59	412228	6	2	2	*	Plain washer	
60	100067	7	2	2	*	Hex. lock nut	
61	432416	9	1	1	*	Arm rest	

8070
12A
8080



OPERATOR'S SEAT
SIEGE
SITZ
SEDILE DEL CONDUCENTE
STUURZETEL

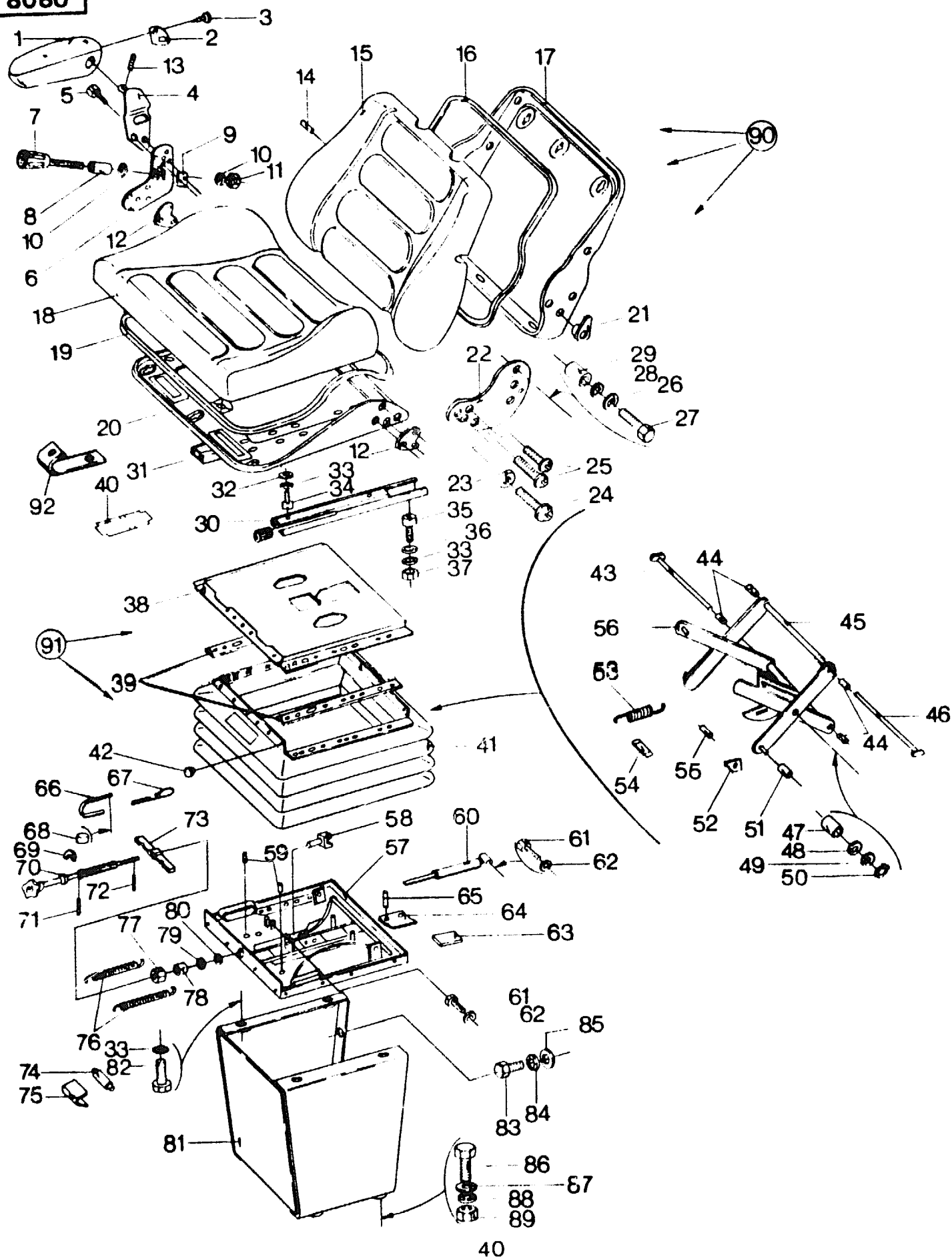
ONLY VALID FROM SERIAL No : 4227001 (8070)
4122C01 (8080)

MODEL 8070 - 8080

Fig.	Order Ref.	CD	8 0 7 0	8 0 8 0	Code	Description	N.B
1	448439 5		1	1		Arm rest	
2	448438 3		1	1		Cover	
3	412540 8		1	1		Screw	
4	448441 0		1	1		Support	
5	412510 5		2	2		Screw	
6	446898 5		1	1		Bracket, RH	
7	448437 1		1	1		Handle	
8	448434 5		1	1		Tube	
9	446897 3		1	1		Spacer	
10	331162 8		2	2		Plain washer	
11	100037 4		1	1		Lock nut	
12	446893 5		2	2		Spacer plate	
13	412541 0		1	1		Stud	
14	446902 6		1	1		Shaft	
15	448518 3		1	1		Seat back	Without operator's cab
	448444 6		1	1		Seat back	With operator's cab
16	448436 9		1	1		Protection strip	
17	448445 8		1	1		Back plate	
18	448517 7		1	1		Seat cushion	Without operator's cab
	448443 4		1	1		Seat cushion	With operator's cab
19	448440 8		1	1		Protection strip	
20	448435 7		1	1		Bottom plate	
21	446887 2		1	1		Spacer	
22	446888 4		1	1		Bracket, LH	
23	412505 4		2	2		Tooth lockwasher	
24	412504 2		2	2		Screw	
25	412503 0		2	4		Screw	
26	412228 6		4	4		Disc	
27	412502 8		4	4		Hex. cap screw	
28	412522 0		4	4		Washer	
29	446889 6		4	4		Tube	
30	9501068 2		1	1		Set seat runner	Incl. fig. 31
31	N.S.		1	1		Seat runner	Part of fig. 30
32	378244 7		4	4		Washer	
33	322358 2		14	14		Tooth lockwasher	
34	120018 8		4	4		Screw	
35	120020 3		6	6		Screw	
36	140016 8		6	6		Plain washer	
37	336256 2			6		Hex. nut	
	336256 2		6		746	Hex. nut	
	100015 8		6		76	Hex. nut	

GROUP
12A

8070
12A
8080



OPERATOR'S SEAT
SIEGE
SITZ
SEDILE DEL CONDUCENTE
STUURZETEL

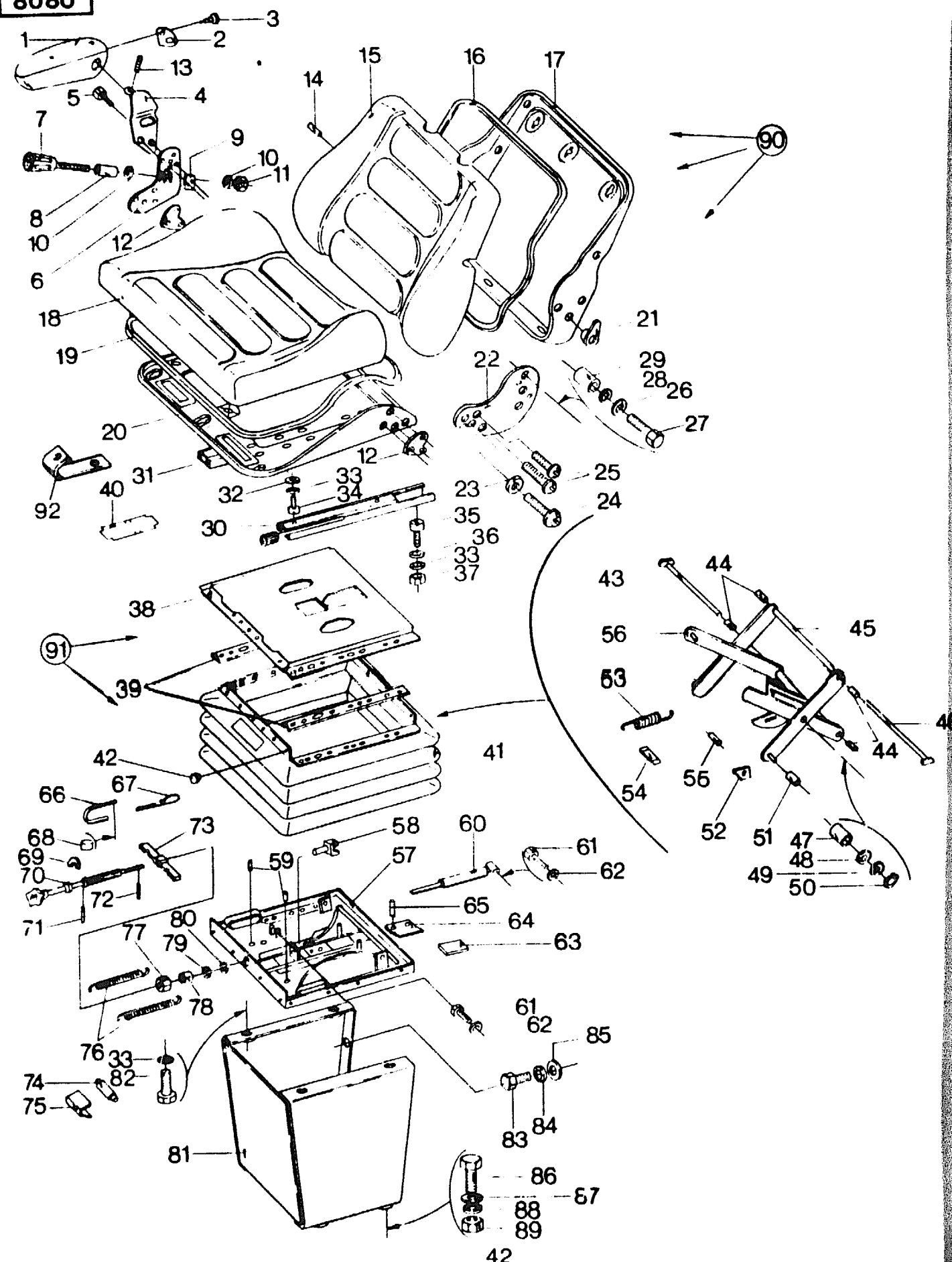
ONLY VALID FROM SERIAL No : 4227001 (8070)
4122001 (8080)

MODEL 8070 - 8080

Fig.	Order Ref.	CD	8 0 7 0	8 0 8 0	Code	Description	N.B
38	4469153		1		758	Support plate	
	4577289		1		55	Support plate	
	4469153			1	500	Support plate	
	4577289			1	47	Support plate	
39	4469278		2	2		Reinforcement	
40	4469280		1	1		Cover	
41	4469139		1	1		Bellows	
42	4469141		26	26		Plug	
43	4469165		1	1		Shaft	
44	4469177		4	4		Bushing	
45	4469189		1	1		Hinge	
46	4469191		1	1		Shaft	
47	4469204		2	2		Bushing	
48	4125232		2	2		Washer	
49	4125066		2	2		Washer	
50	4125143		2	2		Circlip	
51	4469216		4	4		Roller	
52	4469228		2	2		Plate	
53	4469230		2	2		Spring	
54	4469242		1	1		Plate	
55	4469254		1	1		Shaft	
56	4469266		1	1		Hinge	
57	4484422		1		758	Support assembly	Incl. figs. 61,63,64 and 65
	4577304		1		55	Support	
	4484422			1	500	Support assembly	Incl. figs. 61,63,64 and 65
	4577304			1	47	Support	
58	4469456		1		758	Fork	
	4577330		1		55	Fork	
	4469456			1	500	Fork	
	4577330			1	47	Fork	
59	4469444		2	2		Plug	
60	4469292		1		758	Shock absorber	
	4577291		1		55	Shock absorber	
	4469292			1	500	Shock absorber	
	4577291			1	47	Shock absorber	
61	4125155		2	2		Hex. cap screw	
62	4125167		2	2		Lock ring	
63	4469329		1	1		Plate	
64	4469317		1	1		Profile	
65	4459305		2	2		Pin	

GROUP
12A

8070
12A
8080



OPERATOR'S SEAT
SIEGE
SITZ
SEDILE DEL CONDUCENTE
STUURZETEL

ONLY VALID FROM SERIAL No : 4227001 (8070)
4122001 (8080)

MODEL 8070 - 8080

Fig.	Order Ref.	CD	8 0 7 0	8 0 8 0	Code	Description	N.B
66	448689 4		1		758	Indicator	
	457731 6		1		55	Indicator	
	448689 4			1	500	Indicator	
	457731 6			1	47	Indicator	
67	446937 9		1	1		Spring	
68	446938 1		1	1		Plug	
69	412519 3		1	1		Lock ring	
70	446941 8		1		758	Knob assembly	Incl. figs. 69,71 and 72
	457732 8		1		55	Knob assembly	Incl. figs. 69,71 and 72
	446941 8			1	500	Knob assembly	Incl. figs. 69,71 and 72
	457732 8			1	47	Knob assembly	Incl. figs. 69,71 and 72
71	412518 1		1	1		Lock pin	
72	412517 9		1	1		Lock pin	
73	446942 0		1	1		Bracket	
74	446936 7		1	1		Roll	
75	446935 5		1	1		Cap	
76	446934 3		2	2		Spring	
77	412520 6		1	1		Hex. nut	
78	446943 2		1	1		Bearing	
79	412521 8		1	1		Plain washer	
80	446940 6		1	1		Rubber ring	
81	448404 2		1	1		Support	
82	120103 9		4	4		Hex. cap screw	
83	120099 8		4	4		Hex. cap screw	
84	322357 0		4	4		Tooth lockwasher	
85	140015 6		4	4		Plain washer	
86	120201 7		4	4		Hex. cap screw	
87	378244 7		4	4		Plain washer	
88	140045 9		4	4		Tooth lockwasher	
89	100016 0		4	4		Hex. nut	
90	449619 8		1	1		Seat assembly	Incl. figs. 1 to 37 - Without operator's cab
	449627 5		1	1		Seat assembly	Incl. figs. 1 to 37 - With operator's cab
91	449618 6		1	1		Seat mount assy	Incl. figs. 38 to 80 except fig. 42
92	9514319 0		1		76	Bracket	

GROUP
12A

GROUP

13 → 20

STEERING WHEEL
VOLANT
LENKRAD
VOLANTE
STUURWIEL

MODEL 8070 - 8080

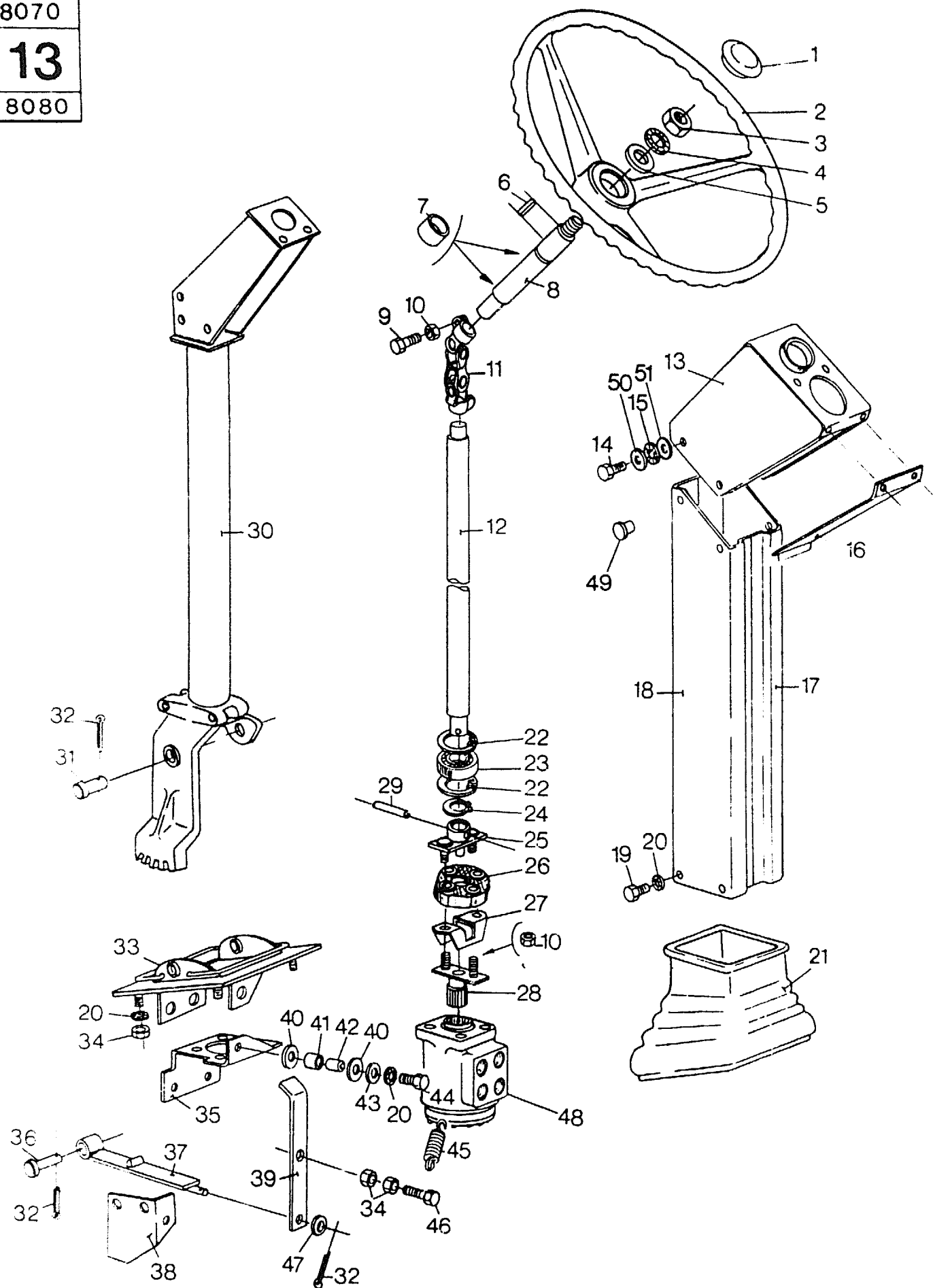
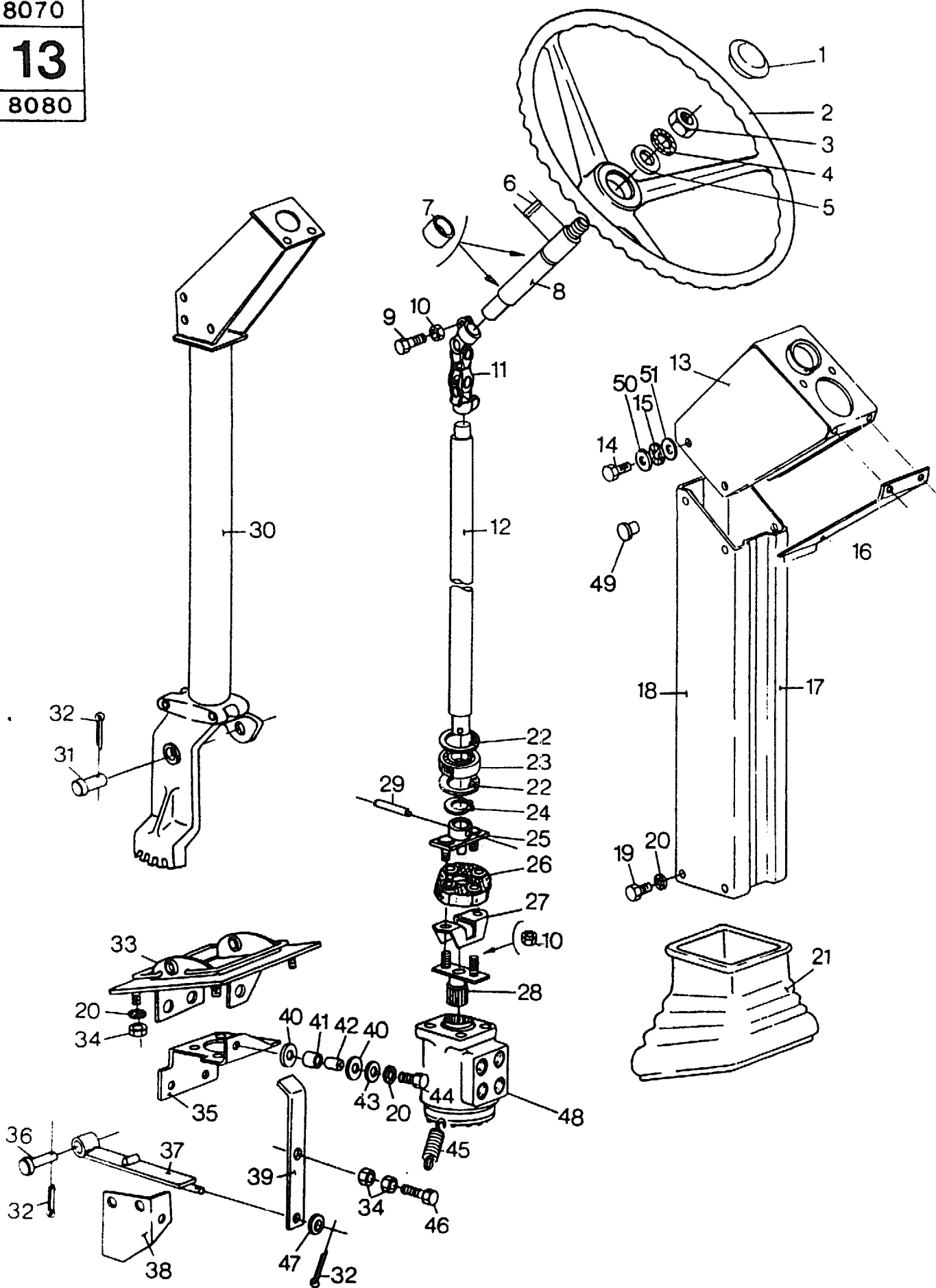


Fig.	Order Ref.	CD	8 0 7 0	8 0 8 0	Code	Description	I..B
1	323009 4		1	1		Cap, Steering wheel	0.3
2	336125 5		1	1		Steering wheel	0.5
3	320771 6		1	1		Hex. jam nut	
4	322359 4		1	1		Lockwasher	
5	378247 3		1	1		Washer	
6	336126 7		1	1		Key	0.6
7	382975 2		3	3		Bushing	
8	428346 4		1	1		Shaft	
9	385772 5		2	2		Hex. cap screw	
10	100067 7		6	6		Hex. lock nut	
11	375804 2		1	1		Universal joint	2.0
12	428347 6		1	1		Shaft	2.0
13	432042 6		1		464	Console	
	449256 8		1		46	Console	
	432042 6		1		330	Console	
	449256 8		1		40	Console	
14	412064 8		6	6		Hex. cap screw	
15	322355 6		6	6		Tooth lockwasher	
16	430367 2		1	1		Cover	
17	430363 4		1	1		Guard, RH	
18	430364 6		1	1		Guard, LH	
19	120103 9		4	4		Hex. cap screw	
20	322358 2		15	15		Tooth lockwasher	
21	432567 8		1	1		Bellows	
22	300645 5		2	2		Circlip	
23	300313 2		1	1		Ball bearing	2.0
24	370024 3		1	1		Circlip	
25	433514 8		1	1		Coupling	
26	431485 3		1	1		Flexible coupling	
27	419637 0		1	1		Bracket	
28	433515 0		1		865	Coupling	
	433515 0		1		615	Coupling	
	9510233 4		1		75	Coupling	
	9510233 4		1		57	Coupling	
29	130046 9		1	1		Roll pin	
30	428429 0		1	1		Steering column	2.0
31	435352 6		2	2		Pivot pin	
32	130003 9		4	4		Cotter pin	
33	428351 5		1	1		Support plate	
34	100015 8		12	12		Hex. nut	
35	432632 7		1	1		Support	
36	336793 0		1	1		Pivot pin	



STEERING WHEEL
 VOLANT
 LENKRAD
 VOLANTE
 STUURWIEL

MODEL 8070 - 8080

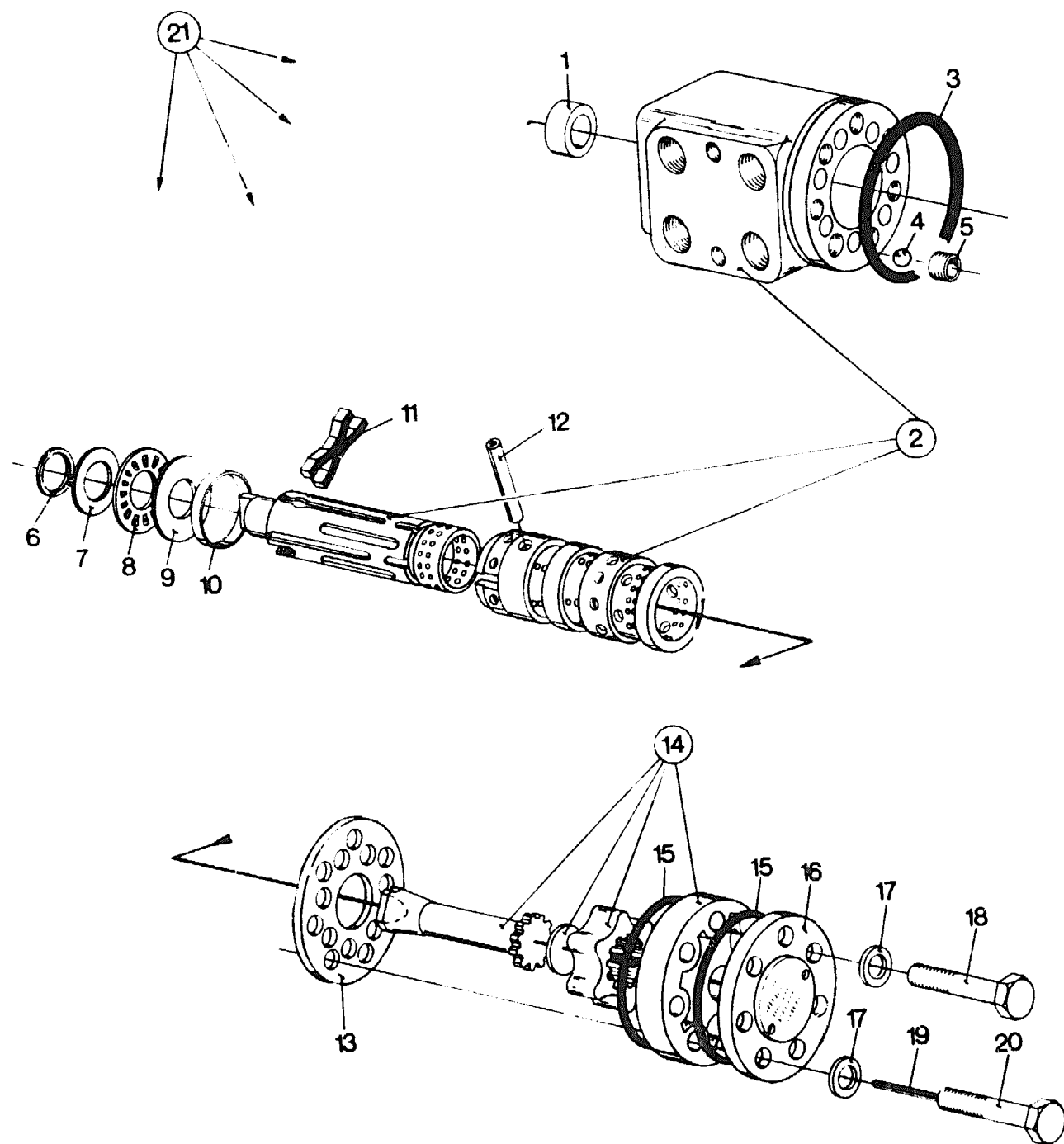
Fig.	Order Ref.	CD	8 0 7 0	8 0 8 0	Code	Description	N.B
37	428349 0		1	1		Lock	
38	432631 5		1	1		Bracket	
39	428428 8		1	1		Lever	
40	427775 2		6	6		Rubber washer	
41	427774 0		3	3		Rubber washer	
42	428329 8		3	3		Bushing	
43	554195 6		3	3		Washer	
44	120161 1		3	3		Hex. cap screw	
45	354039 4		1	1		Spring	
46	300381 5		1	1		Hex. cap screw	
47	378243 5		5	5		Plain washer	
48	383941 2		1	1		Steering valve assy	1.4 For breakdown see group 14
49	432566 6		3	3		Plug	
50	335872 7		4	4		Plain washer	
51	140013 2		6	6		Plain washer	

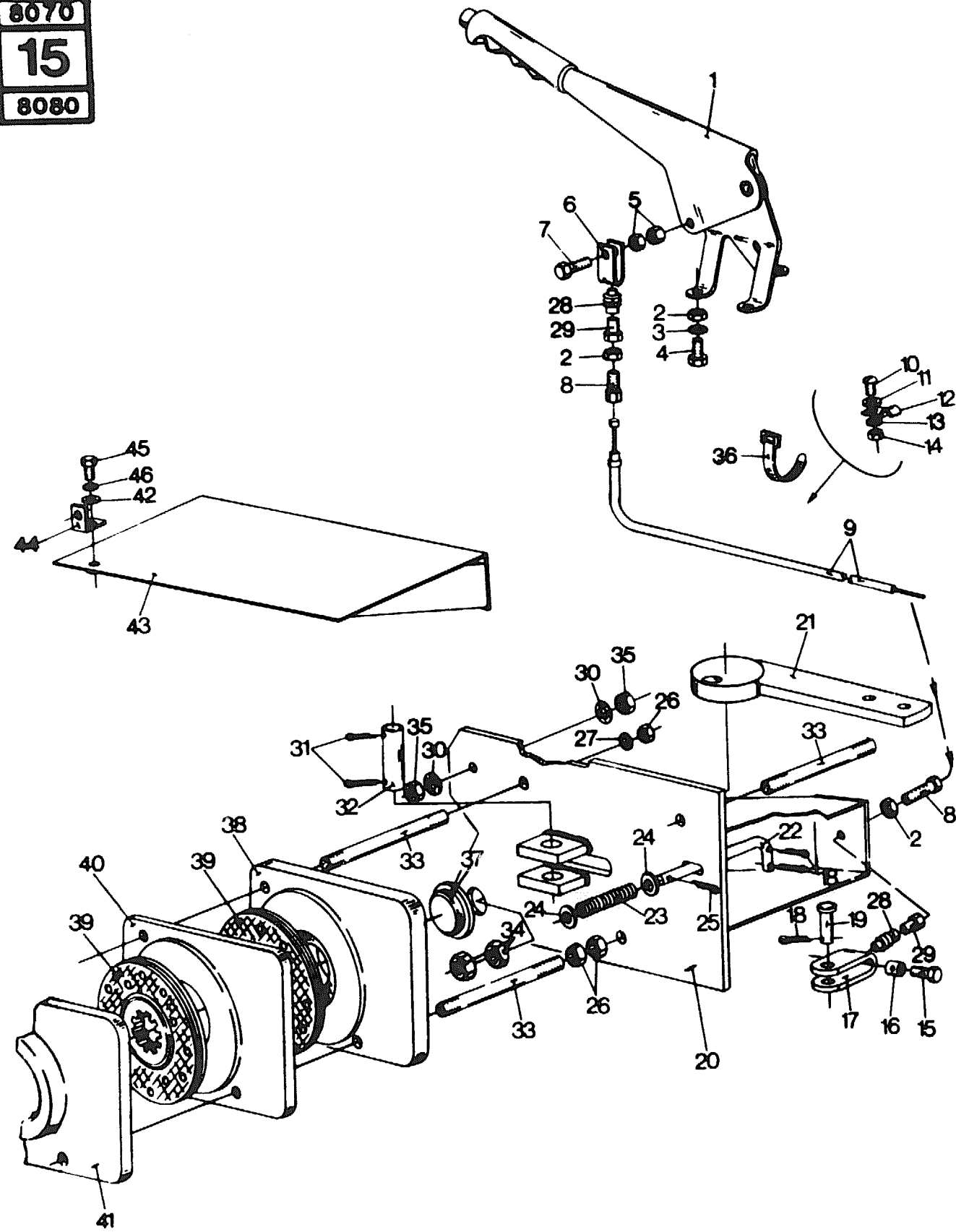
8070
14
8080

HYDROSTATIC STEERING VALVE
DISTRIBUTEUR DE DIRECTION
HYDROSTATISCHE LENKUNG
VALVOLA DISTRIBUTTRICE
VERDEELKLEP

MODEL 8070 - 8080

Fig.	Order Ref.	CD	8 0 7 0	8 0 8 0	Code	Description	N.B.
1	394855 2		1	1		Dust ring	
2	394854 0		1	1		Body & commutator assembly	2.6
3	327232 1		1	1		"O" ring	
4	326447 5		1	1		Steel ball	
5	326446 3		1	1		Set screw	2.6
6	418312 1		1	1		Seal	
7	394852 6		1		848	Thrust washer	
	394852 6			1	609	Thrust washer	
8	394851 4		1		848	Thrust bearing	
	751022 0		1		64	Thrust bearing	
	394851 4			1	609	Thrust bearing	
	751022 0			1	51	Thrust bearing	
9	394850 2		1		848	Thrust washer	
	394850 2			1	609	Thrust washer	
10	326432 4		1	1		Ring	
11	433273 6		6	6		Spring	2.6
12	394849 9		1	1		Pin	
13	326436 2		1	1		Spacer plate	
14	327323 4		1	1		Stator & orbit-set	2.6
15	326440 1		2	2		"O" ring	
16	326441 3		1	1		Cover	
17	326442 5		7	7		Washer	
18	326443 7		6	6		Hex. cap screw	
19	326444 7		1	1		Roll pin	
20	326445 1		1	1		Hex. cap screw	
21	383941 2		1	1		Valve assy, Steering	1.4

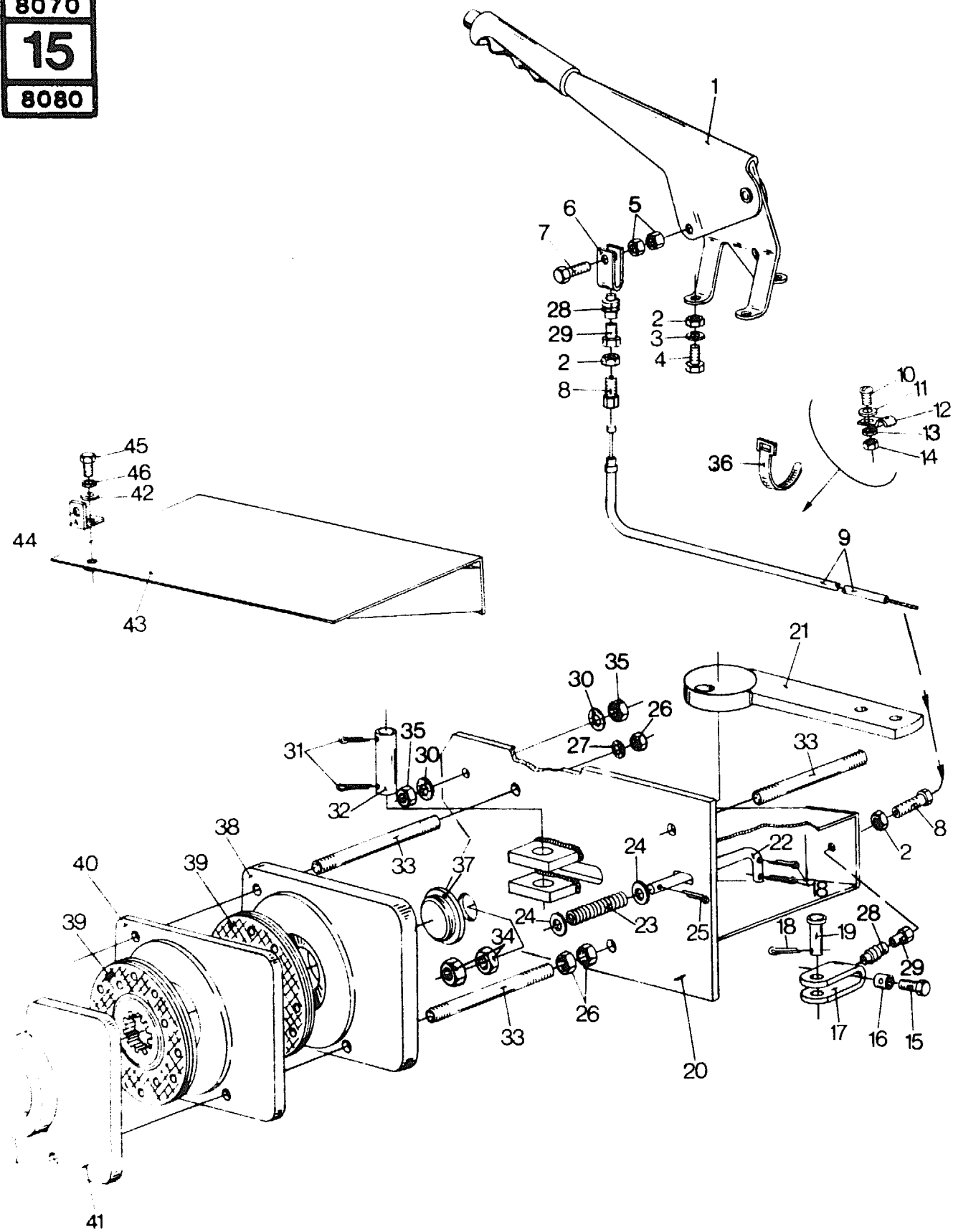




HANDBRAKE TRANSMISSION
FREIN SUR L'ARBRE DE COMMANDE
HANDBREMSE AUF ANTRIEBSWELLE
FRENO A MANO SULL'ALBERO DI COMANDO
HANDREM OP AANDRIJFAS

MODEL 8080-8070

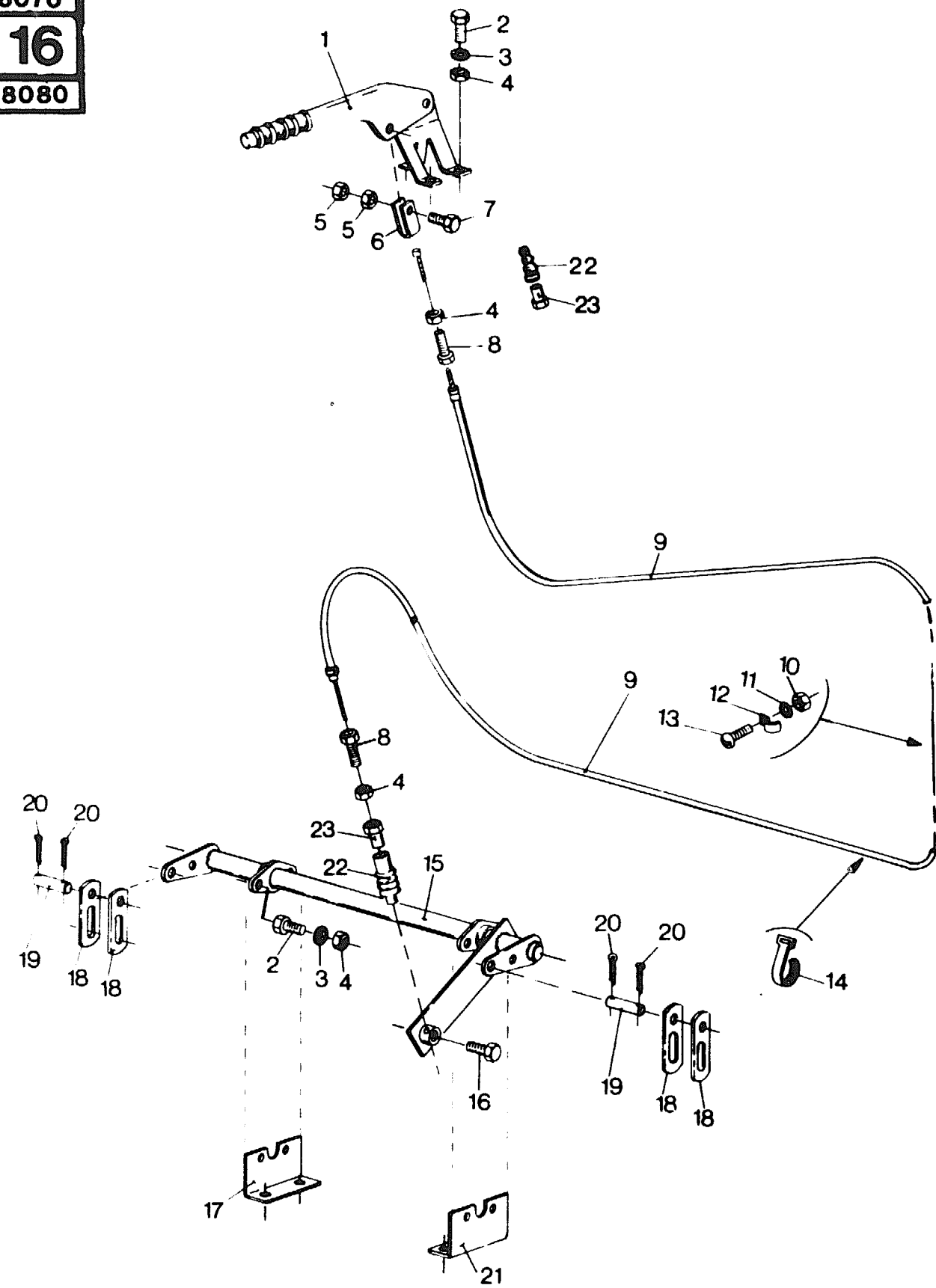
Fig.	Order Ref.	CD	8 0 7 0	8 0 8 0	Code	Description	N.B
1	388341 5		1	1		Handbrake	0.9
2	100015 8		7	7		Hex. nut	
3	322358 2		3	3		Tooth lockwasher	
4	120104 1		3	3		Hex. cap screw	
5	100014 6		2	2		Hex. nut	
6	388340 3		1	1		Clevis	
7	300507 3		1	1		Hex. cap screw	
8	120194 0		2	2		Adjusting screw	1.5
9	423750 6		1	1		Brake cable	1.4
10	120007 5		3	3		Machine screw	
11	140013 2		2	2		Plain washer	
12	353147 2		2	2		Clamp	
13	322355 6		3	3		Tooth lockwasher	
14	100012 2		3	3		Hex. nut	
15	120100 3		1	1		Hex. cap screw	
16	381140 2		1	1		Cable Clamp	0.5
17	334249 5		1	1		Clevis	
18	130003 9		3	3		Cotter pin	
19	390039 8		1	1		Clevis pin	0.4
20	411547 1		1	1	865	Bracket	
	9513501 6		1	1	76	Bracket	
21	338073 6		1	1	865	Lever	
	9513500 4		1	1	76	Lever	
222	338074 8		1	1		Rod	
23	539140 2		1	1		Spring	
24	140041 1		2	2		Plain washer	
25	130006 5		1	1		Cotter pin	
26	337475 7		5	5		Hex. nut	
27	140046 1		2	2		Tooth lockwasher	
28	427705 5		2	2		Cable protection	
29	426599 7		2	2		Protection holder	
30	378245 9		2	2		Plain washer	
31	130008 9		2	2		Cotter pin	
32	390027 3		2	2		Pivot pin	
33	411515 4		3	3		Threaded rod	
34	100095 6		3	2		Hex. nut	
35	323238 9		2	2		Hex. nut	
36	323597 9		3	3		Cable strap	
37	411513 0		1	1		Thrust plate	
38	482301 6		1	1		Brake plate	
39	356723 7		2	845		Brake disc	1.0
	455914 2		2	861		Brake disc	
	751087 6		2	73		Brake disc	
	356723 7		2	519		Brake disc	
	455914 2		2	48		Brake disc	
	751087 6		2	58		Brake disc	



HANDBRAKE TRANSMISSION
FREIN SUR L'ARBRE DE COMMANDE
HANDBREMSE AUF ANTRIEBSWELLE
FRENO A MANO SULL'ALBERO DI COMANDO
HANDREM OP AANDRIJFAS

MODEL 8080-8070

Fig.	Order Ref.	CD	8 0 7 0	8 0 8 0	Code	Description	N.B
40	482300 4		1		858	Brake plate	↑
	751088 8		1		73	Brake plate	
	482300 4			1	619	Brake plate	
	751088 8			1	58	Brake plate	
41	410313 5		1		858	Brake plate	
	751089 0		1		73	Brake plate	
	410313 5			1	619	Brake plate	
	751089 0			1	58	Brake plate	
42	140015 6		1	1		Plain washer	
43	411797 0		1		745	Guard	
	446390 9		1		55	Guard	
	411797 0			1	491	Guard	
	446390 9			1	47	Guard	
44	411796 8		1	1		Bracket	
45	120099 6		1	1		Hex. cap screw	
46	322357 0		1	1		Tooth lockwasher	

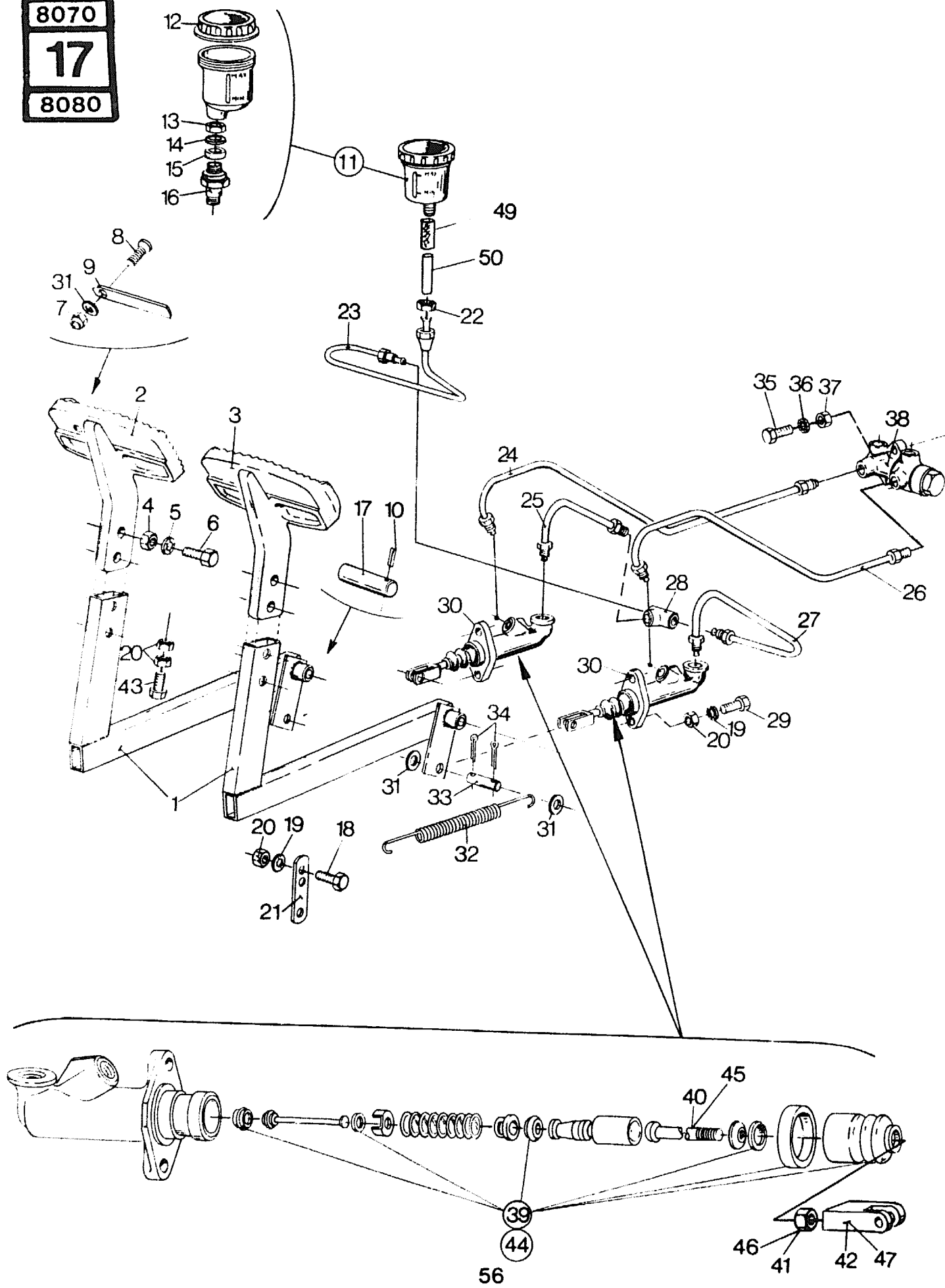


HANDBRAKE ON DIFFERENTIAL SHAFT
FREIN SUR L'ARBRE DIFFERENTIEL
HANDBREMSE AUF DIFFERENTIALWELLE
FRENO A MANO SULL'ALBERO DEL DIFFERENZIALE
HANDREM OP DIFFERENTIEELAS

MODEL 8070 - 8080

Fig.	Order Ref.	CD	8 0 7 0	8 0 8 0	Code	Description	N.B.
1	388341	5	1	1		Handbrake	0.9
2	120104	1	7	7		Hex. cap screw	
3	322358	2	7	7		Tooth lockwasher	
4	100015	8	11	11		Hex. nut	
5	100014	6	2	2		Hex. nut	
6	388340	3	1	1		Clevis	
7	300507	3	1	1		Hex. cap screw	
8	120194	0	2	2		Adjusting screw	1.5
9	423749	3	1	1		Cable	1.4
10	100012	2	2	2		Hex. nut	
11	322355	6	2	2		Tooth lockwasher	
12	353147	2	2	2		Clamp	
13	120007	5	2	2		Machine screw	
14	323597	9	1	1		Cable strap	
15	430800	2		1		Lever w/a	
	388293	2	1			Lever w/a	
16	120099	8	1	1		Hex. cap screw	
17	430888	6		1		Support	
	397451	9	1			Support	
18	334247	1	4	4		Link	
19	390015	8	2	2		Pivot pin	
20	130003	9	4	4		Cotter pin	
21	430889	8		1		Support	
	397452	1	1			Support	
22	427705	5	1	1		Cable protection	
23	426599	7	2	2		Protection holder	

8070
17
8080



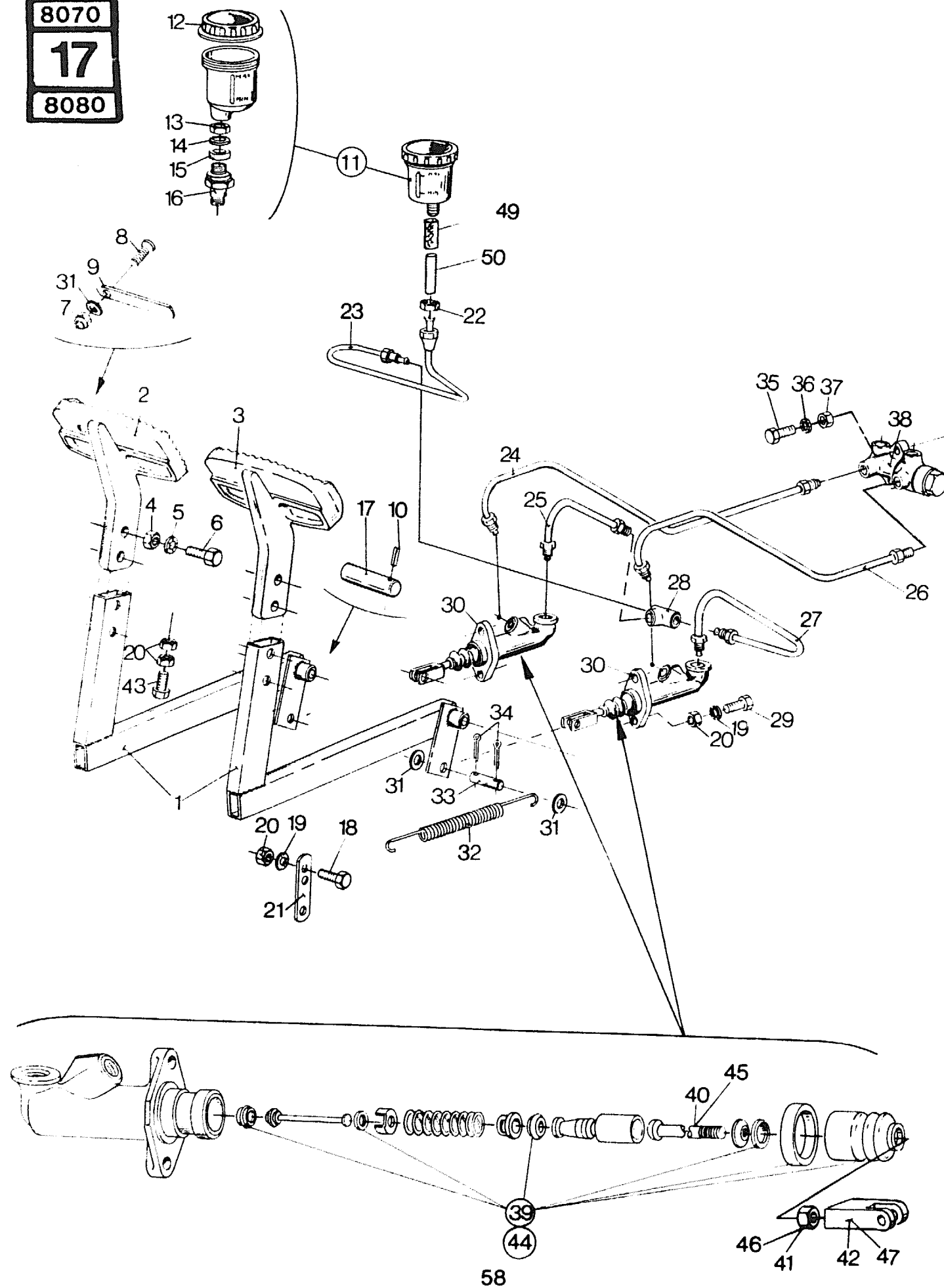
PEDALS AND CIRCUIT FOR HYDRAULIC BRAKES
 PÉDALES ET CIRCUIT DU FREIN HYDRAULIQUE
 PEDALE UND KREISLAUF FÜR HYDR. BREMSEN
 PEDALI E CIRCUITO IDRAULICO
 PEDALEN EN CIRCUIT VOOR HYDRAULISCHE REM

MODEL 8070 - 8080

Fig.	Order Ref.	CD	8 0 7 0	8 0 8 0	Code	Description	N.B.
1	423848	3	2	2		Foot pedal	
2	417279	8	1	1		Pedal block, RH	
3	417280	1	1	1		Pedal block, LH	
4	354720	9	4	4		Hex. jam nut	
5	140045	9	4	4		Tooth lockwasher	
6	120111	6	4	4		Hex. cap screw	
7	100067	7	1	1		Hex. lock nut	
8	300351	2	1	1		Mach. screw, flat head	
9	426815	7	1	1		Interlocking arm	
10	130045	7	1	2		Roll pin	
11	336723	3	1	1		Reservoir assy, Brake fluid	0.7 Incl. figs. 12 to 16
12	359498	1	1	1		Cover	0.3
13	087308	1	1	1		Hex. nut	
14	140077	6	1	1		Washer	
15	359500	8	1	1		Seal washer	
16	359499	3	1	1		Connector fitting	
17	419716	8	2	2		Pivot pin	
18	120104	5	10	10		Hex. cap screw	
19	322358	2	14	14		Tooth lockwasher	
20	100015	8	18	18		Hex. nut	
21	420831	5	1		345	Spring anchor	
	429623	3	1		42	Spring anchor	
	420831	5		1	326	Spring anchor	
	429623	3		1	36	Spring anchor	
22	087891	6	1	1		Hex. nut	
23	432588	2		1	609	Hydraulic pipe	
	754422	1		1	51	Hydraulic pipe	
	394958	0	1		352	Hydraulic pipe	
	754422	1	1		65	Hydraulic pipe	
24	394962	9		1		Hydraulic pipe	
			1			Hydraulic pipe	
25	394959	2	1	1		Hydraulic pipe	
26	394961	7	1	1		Hydraulic pipe	
27	394960	5	1	1		Hydraulic pipe	
28	336724	5	1	1		T-fitting	0.7
29	120105	3	4	4		Hex. cap screw	
30	336728	3	2	2		Brake cylinder assy (Master)	0.8 Girling - Incl. figs. 39 to 42
						Brake cylinder assy (Master)	Tavisa - Incl. figs. 43 to 47
31	378243	5	4	4		Plain washer	

GROUP
17

8070
17
8080

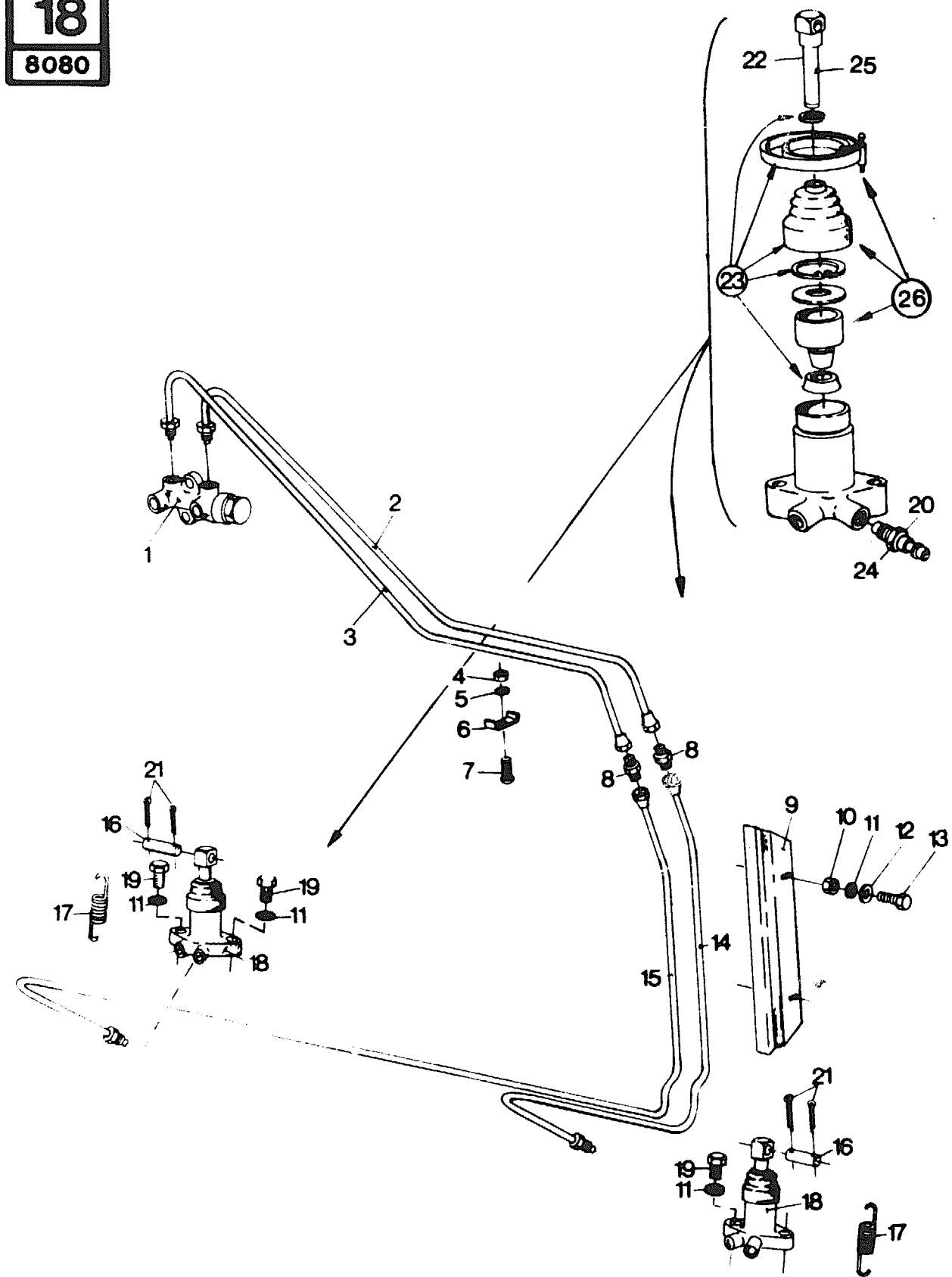


PEDALS AND CIRCUIT FOR HYDRAULIC BRAKES
 PÉDALES ET CIRCUIT DU FREIN HYDRAULIQUE
 PEDALE UND KREISLAUF FÜR HYDR. BREMSEN
 PEDALI E CIRCUITO IDRAULICO
 PEDALEN EN CIRCUIT VOOR HYDRAULISCHE REM

MODEL 8070 - 8080

Fig.	Order Ref.	CD	8 0 7 0	8 0 8 0	Code	Description	N.B.
32	180035 6		1		345	Spring	0.5
	432027 4		1		42	Spring	
	180035 6			1	326	Spring	
	432027 4			1	36	Spring	
33	390014 6		2	2		Pivot pin	
34	130002 7		8	8		Cotter pin	
35	300507 3		2	2		Hex. cap screw	
36	322357 0		8	8		Tooth lockwasher	
37	100014 6		4	4		Hex. nut	
38	367923 4		1	1		Compensating valve	1.1 Girling Tavisa (Villar)
39	397349 2		1	1		Seal kit	1.7 Girling
40	359495 5		2	2		Rod	Girling
41	087307 9		2	2		Hex. nut	Girling
42	359497 9		2	2		Clevis	Girling
43	300381 5		2	2		Hex. cap screw	
44	437767 7		2	2		Seal kit	Tavisa (Villar)
45	437764 1		2	2		Rod	Tavisa (Villar)
46	437765 3		2	2		Hex. nut	Tavisa (Villar)
47	437766 5		2	2		Clevis	Tavisa (Villar)
48	428004 0		1			Support	
49	913888 0			1	51	Clamp, Hydraulic pipe	
	913888 0			1	65	Clamp, Hydraulic pipe	
50	410970 7			1	51	Hose	
	410970 7			1	65	Hose	

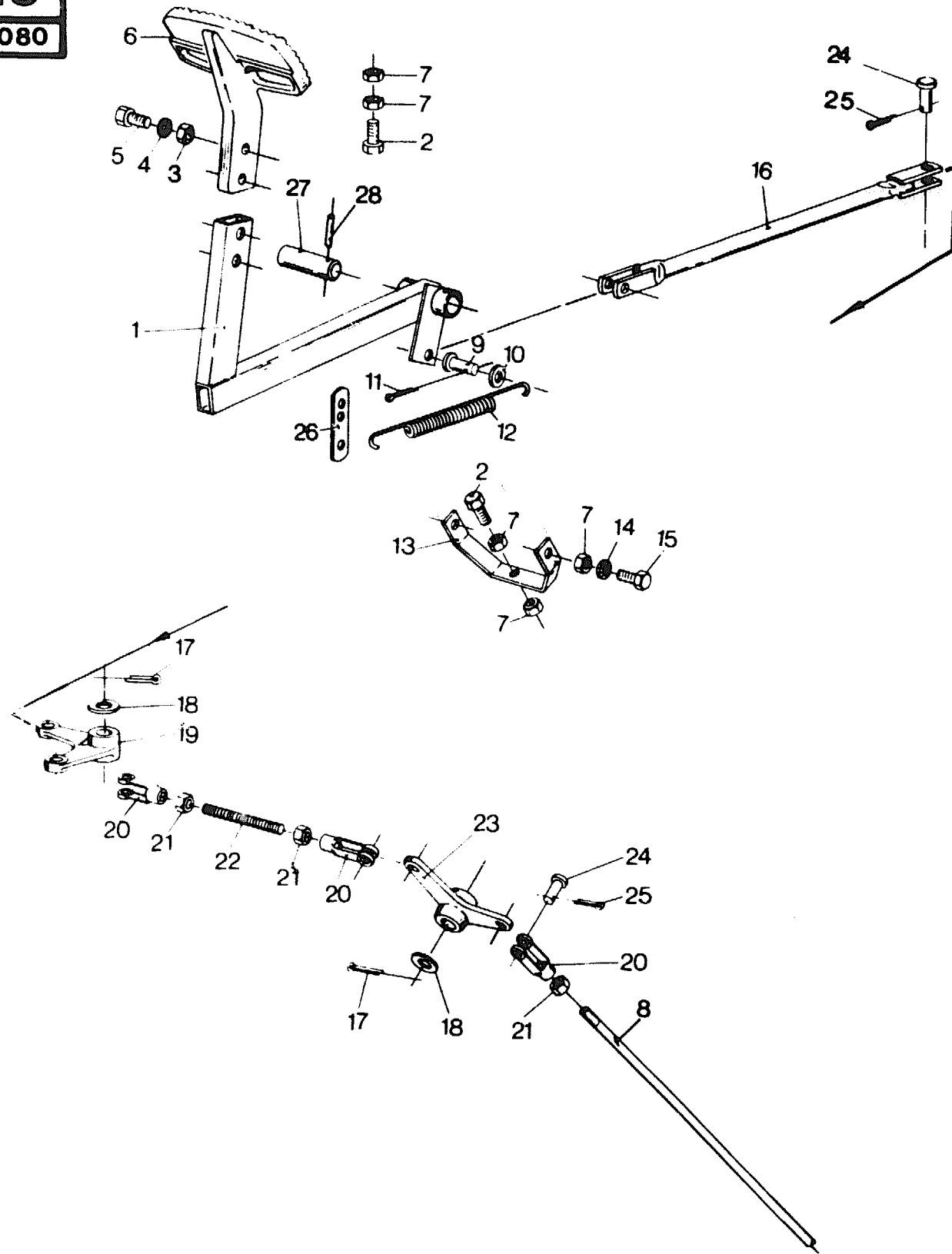
GROUP
17



CIRCUIT FOR HYDRAULIC BRAKES
CIRCUIT DU FREIN HYDRAULIQUE
KREISLAUF FÜR HYDR. BREMSEN
CIRCUITO IDRAULICO
CIRCUIT VOOR HYDR. REM

MODEL 8070 - 8080

Fig.	Order Ref.	CD	8 0 7 0	8 0 8 0	Code	Description	N.B.
1	367923	4	1	1		Compensating valve	1.0
2	394964	3	1	1		Hydraulic pipe	
3	394963	1	1	1		Hydraulic pipe	
4	100012	2	2	2		Hex. nut	
5	322355	6	2	2		Tooth lockwasher	
6	336760	1	2	2		Clamp	
7	120007	5	2	2		Machine screw	
8	336722	1	2	2		Connector fitting, straight	0.4
9	394148	3	1	1		Plate	1.0
10	100014	6	2	2		Hex. nut	
11	322357	0	2	2		Tooth lockwasher	
12	140015	6	2	2		Plain washer	
13	120100	3	2	2		Hex. cap screw	
14	432589	4	1	1		Hydraulic pipe	1.1
15	432590	7	1	1		Hydraulic pipe	
16	336745	9	2	2		Pivot pin	
17	445371	8	2	2		Spring	0.5
18	431112	4	2	2		Brake cylinder (Slave)	1.0
						Brake cylinder (Slave)	1.0
							Girling - Incl.figs.22,23 and 20
							Tavisa (Villar) - Incl.figs.24,25 and 26
19	300507	3	4	4		Hex. cap screw	
20	433191	2	2	2		Bleed screw	Girling
21	130002	7	8	8		Cotter pin	
22	433190	0	2	2		Rod	Girling
23	433192	4	2	2		Seal kit	1.7
24	437769	1	2	2		Bleed screw	Girling
25	437768	9	2	2		Rod	Tavisa (Villar)
26	437771	6	2	2		Seal kit	Tavisa (Villar)

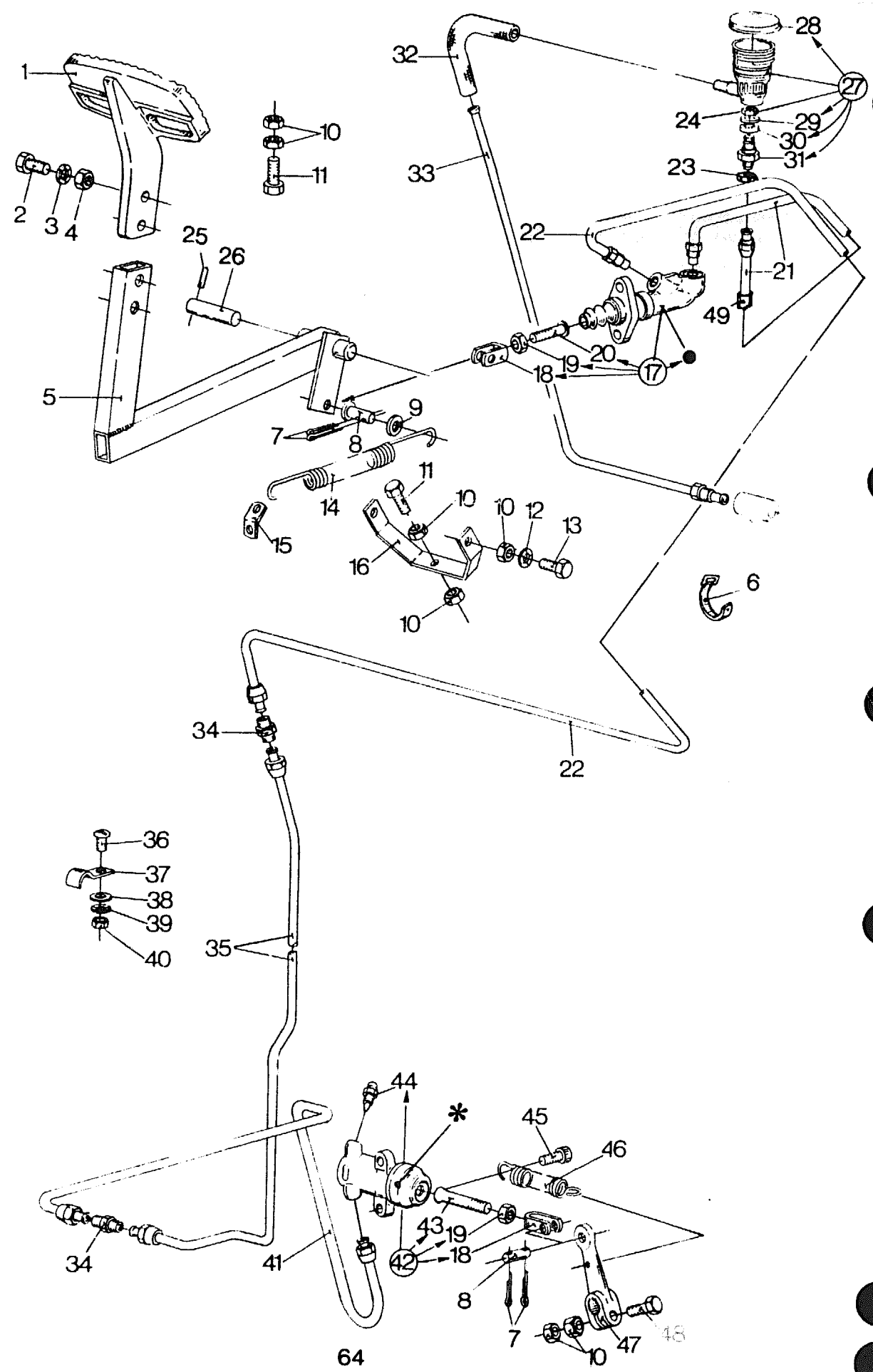


CLUTCH PEDAL AND LINKAGE
PEDALE DE DEBRAYAGE ET TRINGLERIE
KUPPLUNGSPEDAL UND GESTÄNGE
PEDALE E TIRANTERIA
ONTKOPPELING EN STANGENSTELSEL

MODEL 8070 - 8080

Fig.	Order Ref.	CD	8 0 7 0	8 0 8 0	Code	Description	N.B.
1	423849 5			1	325	Pedal lever	
	445405 1			1	35	Pedal lever	
	423849 5		1		344	Pedal lever	
	445405 1		1		41	Pedal lever	
2	120106 5		2	2		Hex. cap screw	
3	354720 9		2	2		Hex. jam nut	
4	140045 9		2	2		Tooth lockwasher	
5	120111 6		2	2		Hex. cap screw	
6	417280 1		1	1		Foot pedal	
7	100015 8		10	10		Hex. nut	
8	388907 5		1	1		Threaded rod	
9	412414 1		1	1		Clevis pin	
10	331162 8		1	1		Washer	
11	130002 7		1	1		Cotter pin	
12	180035 6		1		345	Spring	
	445371 8		1		42	Spring	
	180035 6			1	326	Spring	
	445371 8			1	36	Spring	
13	393806 8		1	1		Support	0.5
14	322358 2		6	6		Tooth lockwasher	
15	120104 1		6	6		Hex. cap screw	
16	388904 9		1	1		Connecting rod	
17	130008 9		2	2		Cotter pin	
18	456510 7		2	2		Washer	
19	393043 0		1	1		Pivot lever	
20	340075 4		3	3		Clevis	
21	100016 0		3	3		Hex. nut	
22	110040 3		1	1		Threaded rod	
23	309227 8		1	1		Pivot lever	
24	390040 1		4	4		Clevis pin	0.4
25	130003 9		4	4		Cotter pin	
26	420831 5		1		345	Spring anchor	
	429623 3		1		42	Spring anchor	
	420831 5			1	326	Spring anchor	
	429623 3			1	36	Spring anchor	
27	419716 8		1	1		Pivot pin	
28	130045 7		1	1		Roll pin	

8070
20
 8080



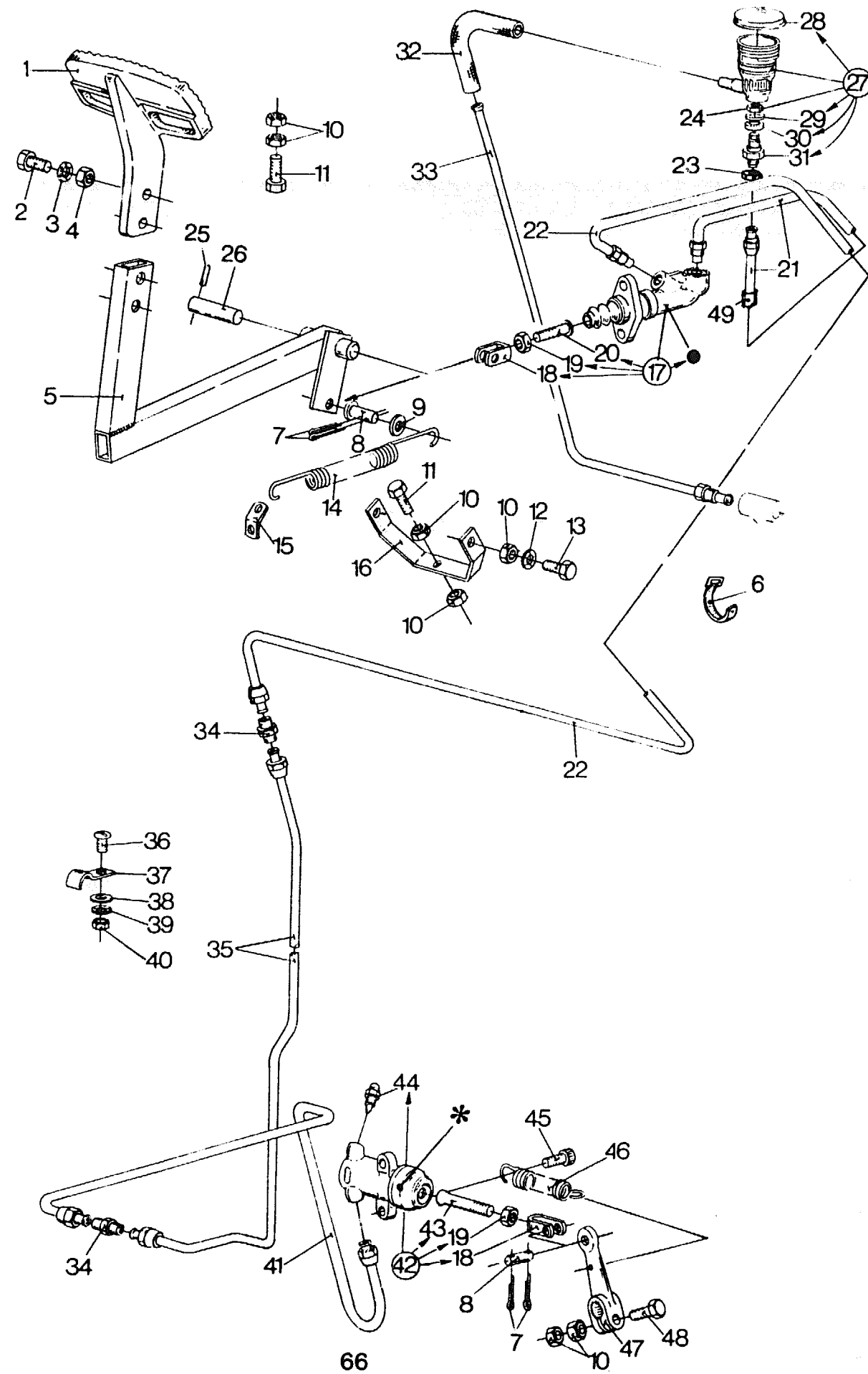
CLUTCH PEDAL AND HYDRAULIC CIRCUIT
PEDALE DE DEBRAYAGE ET CIRCUIT HYDRAULIQUE
KUPPLUNGSPEDAL UND HYDRAULISCHER KREISLAUF
PEDALE DELLA FRIZIONE E CIRCUITO IDRAULICO
ONTKOPPELINGSPEDAAL EN HYDRAULISCH CIRCUIT

MECHANICAL DRIVE
 MODEL 8070 - 8080

Fig.	Order Ref.	CD	8 0 7 0	8 0 8 0	Code	Description	N.B.
1	417280	1	1	1		Foot pedal	
2	120111	6	1	1		Hex.cap screw	
3	140045	9	2	2		Tooth lockwasher	
4	354720	9	2	2		Hex. jam nut	
5	423849	5	1		344	Pedal lever	
	445405	1	1		41	Pedal lever	
	423849	5		1	325	Pedal lever	
	445405	1		1	35	Pedal lever	
6	323597	9	1	1		Cable strap	
7	130002	7	4	4		Cotter pin	
8	390014	6	1	1		Clevis pin	0.5
9	378243	5	1	1		Plain washer	
10	100015	8	10	10		Hex. nut	
11	300381	5	2	2		Hex. cap screw	
12	322358	2	6	6		Tooth lockwasher	
13	120104	1	6	6		Hex. cap screw	
14	432027	4		1		Spring] 0.5
	180035	6	1			Spring	
15	432026	2		1		Spring anchor	
	420831	5	1			Spring anchor	
16	393806	8	1	1		Spring anchor	
17	356353	2		1		Brake cylinder assy (Master)] 0.8 Incl.figs.18,19, 20 and ●
	396929	1	1			Brake cylinder assy (Master)	
18	359497	9	1	1		Clevis	
19	087307	9	1	1		Hex. nut	
20	359495	5	1	1		Threaded rod	
21	432592	1	1		848	Hydraulic pipe	
	432592	1		1	609	Hydraulic pipe	
22	444920	2	1	1		Hydraulic pipe	
23	087891	6	1	1		Hex. nut	
24	417985	5	1	1		Hex. jam nut	
25	130045	7	1	1		Roll pin	
26	419716	8	1	1		Pivot pin	
27	432343	4	1		848	Reservoir assy, Brake fluid	Incl.figs. 24,28 29,30 and 31
	432343	4		1	609	Reservoir assy, Brake fluid	Incl.figs. 24,28,29,30 and 31
	446470	1	1		64	Reservoir assy, Brake fluid	
	446471	1	1		51	Reservoir assy, Brake fluid	

GROUP
20

8070
20
8080



CLUTCH PEDAL AND HYDRAULIC CIRCUIT
 PEDALE DE DEBRAYAGE ET CIRCUIT HYDRAULIQUE
 KUPPLUNGSPEDAL UND HYDRAULISCHER KREISLAUF
 PEDALE DELLA FRIZIONE E CIRCUITO IDRAULICO
 ONTKOPPELINGSPEDAAL EN HYDRAULISCH CIRCUIT

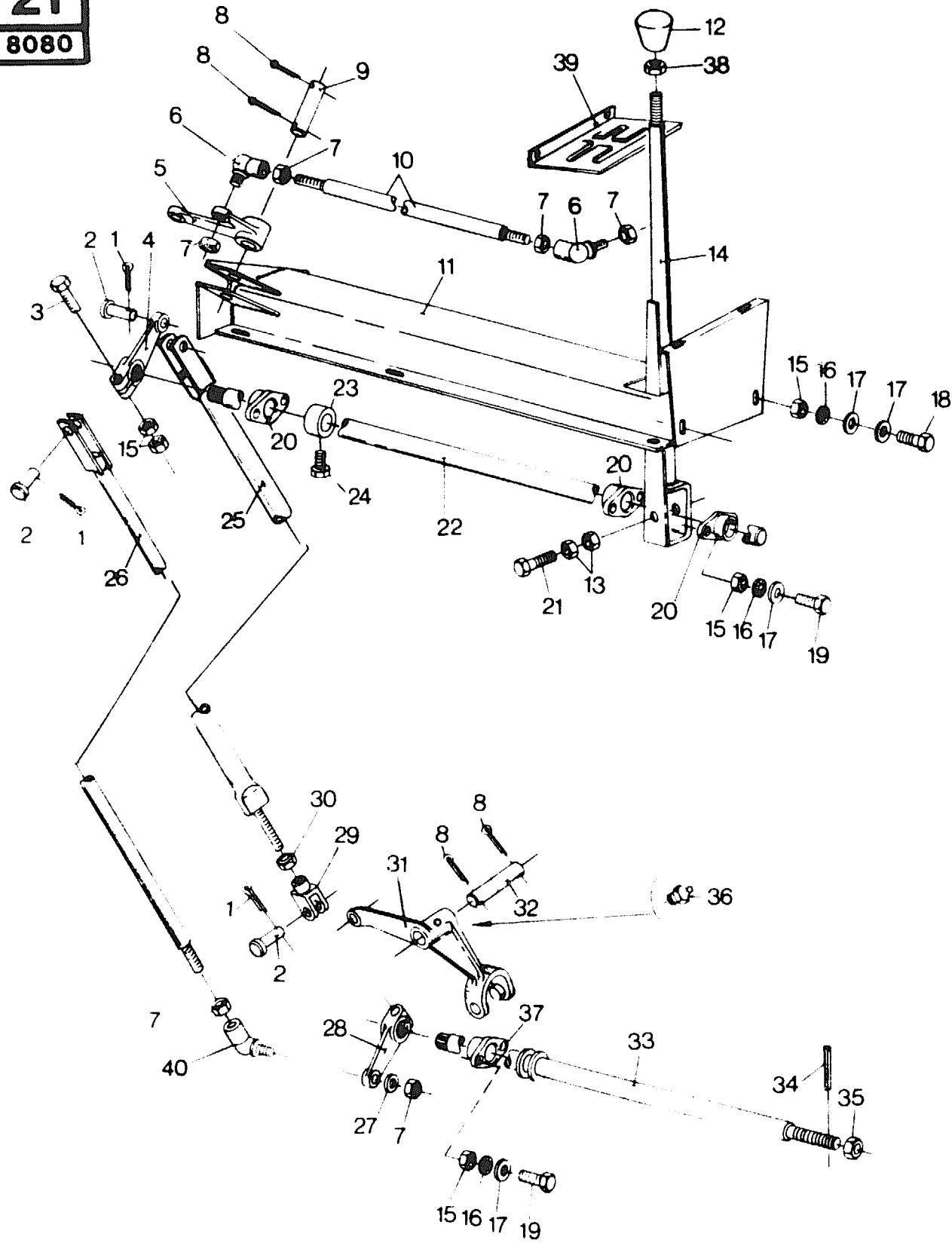
MECHANICAL DRIVE
 MODEL 8070 - 8080

Fig.	Order Ref.	CD	8 0 7 0	8 0 8 0	Code	Description	N.B.
28	359498	1	1			Cover	
29	140018	2	1	1		Plain washer	
30	417986	7	1	1		Seal washer	
31	433225	5	1	1		Connector	
32	410970	7	1	1		Rubber pipe	
33	432591	9	1		848	Hydraulic pipe	
	432591	9	1		609	Hydraulic pipe	
34	336722	1	2	2		Connector fitting, straight	
35	444921	4	1	1		Hydraulic pipe	1.0
36	120007	5	4	4		Machine screw	
37	412089	0	1	1		Clamp	
38	140014	4	1	1		Plain washer	
39	322355	6	1	1		Tooth lockwasher	
40	100012	2	1	1		Hex. nut	
41	444922	6	1	1		Hydraulic pipe	
42	396930	4	1	1		Brake cylinder assy (Slave)	0.8 Incl.figs. 18,19,43,44 and *
43	418012	5	1	1		Threaded rod	
44	418013	7	1	1		Bleed screw	
45	120052	0	1	1		Screw	
46	442353	7	1	1		Spring	
47	398650	2	1			Lever	
48	120107	7	1			Hex. cap screw	
●	359494	3		1		Seal kit	
	418011	3		1		Seal kit	
*	422201	2	1	1		Seal kit	
49	754529	7	1		64	Hydraulic pipe	
	754529	7	1		51	Hydraulic pipe	

GROUP
20

GROUP

21 → 26

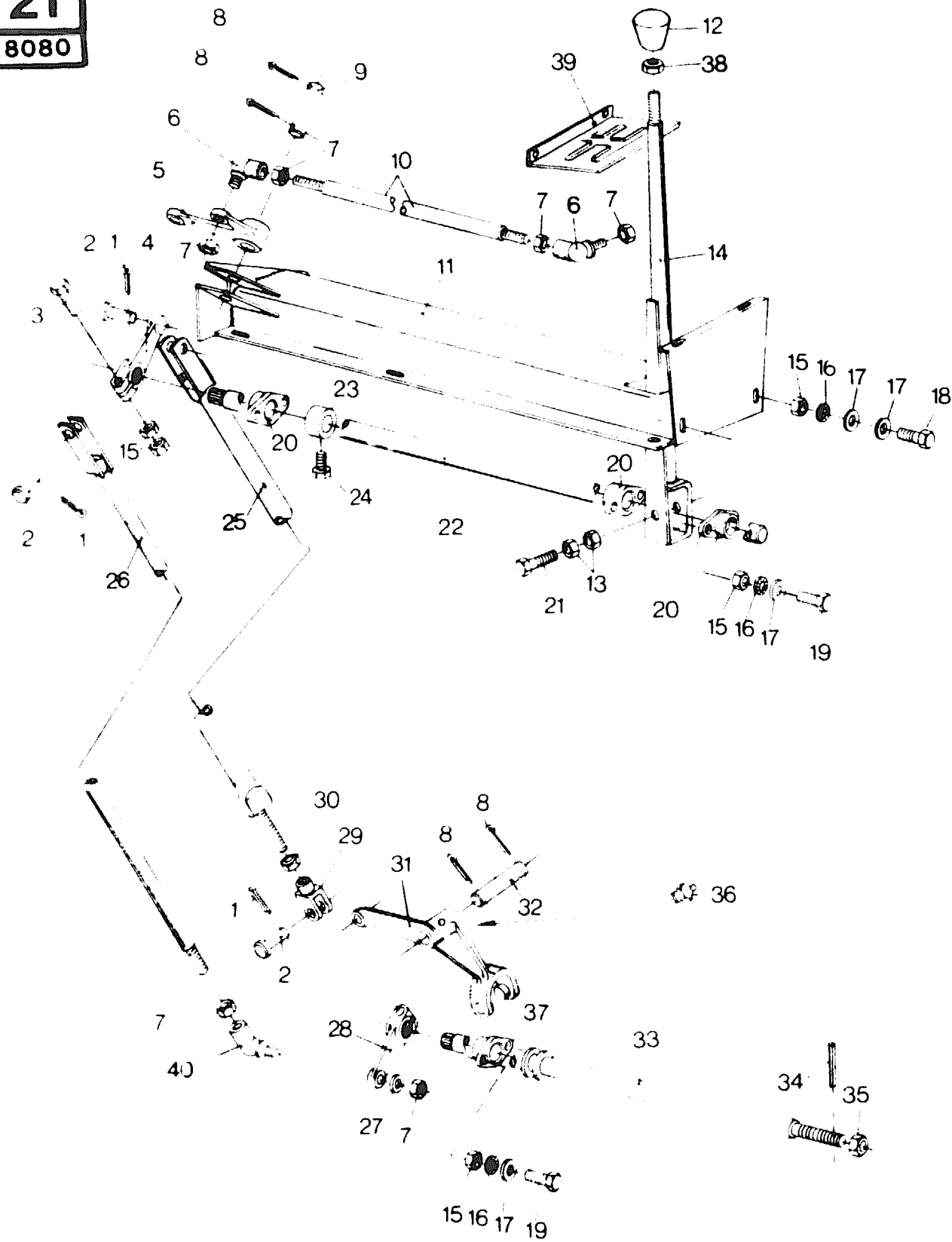


GEAR SHIFT LEVER AND RODS
CHANGEMENT DE VITESSE ET TRINGLERIE
GANGSCHALTHEBEL UND GESTÄNGE
LEVA DI COMANDO CAMBIO DELLE MARCE E BIELLISMO DI COMANDO
GANGWISSELHEFBOOM EN STANGENSTELSEL

MODEL 8070 - 8080

Fig.	Order Ref.	CD	8 0 7 0	8 0 8 0	Code	Description	N.B.
1	130003	9	3	3		Cotter pin	
2	322901	5	3	3		Clevis pin	
3	120107	7	2	2		Hex. cap screw	
4	396504	1	1	1		Pivot lever	
	368090	8	1	1		Lever	0.4 Hydrostatic drive Mechanical drive
5	392928	5	1	1		Pivot lever	
6	389152	5	3	3		Ball hinge	0.5
7	100064	1	3	3		Hex. nut	
8	130011	6	4	4		Cotter pin	
9	390062	7	1	1		Pivot pin	
10	392985	5		1		Connecting rod	
	394240	9	1			Connecting rod	
11	432628	8		1		Support	
	432629	0	1			Support	
12	433614	0	1	1		Knob	Hydrostatic drive Mechanical drive
	433615	2	1	1		Knob	
13	323238	9	2	2		Hex. jam nut	
14	389150	1	1	1		Lever w/a	
15	100015	8	20	20		Hex. nut	
16	322358	2	16	16		Tooth lockwasher	
17	378243	5	20	20		Washer	
18	120104	1	8	8		Hex. cap screw	
19	120161	1	8	8		Hex. cap screw	
20	445728	5	4	4		Flange bearing	
21	300809	3	1	1		Hex. cap screw	
22	389159	9		1		Shaft	
	394238	4	1			Shaft	
23	300024	9	1	1		Collar	
24	300383	9	1	1		Hex. cap screw	
25	392981	7	1	1		Tie rod	
26	392933	1	1	1		Tie rod	
27	378246	1	1	1		Washer	
28	389163	8	1	1		Lever	
29	373678	1	1	325		Clevis	
	412417	7	1	35		Clevis	
	373678	1	1			Clevis	
30	100016	0	1	1		Hex. nut	
31	394145	7	1	1		Pivot lever	
32	320677	6	1	1		Pivot pin	
33	394147	1		1		Shaft	
	394236	0	1			Shaft	
34	130046	9	1	1		Roll pin	
35	100020	9	1	1		Hex. nut	

8070
21
8080



GEAR SHIFT LEVER AND RODS
CHANGEMENT DE VITESSE ET TRINGLERIE
GANGSCHALTHEBEL UND GESTÄNGE
LEVA DI COMANDO CAMBIO DELLE MARCE E BIELLISMO DI COMANDO
GANGWISSELHEFBOOM EN STANGENSTELSEL

MODEL 8070 - 8080

Fig.	Order Ref.	CD	8 0 7 0	8 0 8 0	Code	Description	N.B.
36	321204	6	1	1		Grease fitting	
37	445728	5	1	1		Bearing flange	
38	337475	7	1	1		Hex. nut	
39	432596	9	1	1		Plate	Mechanical drive
40	389152	5	1	438		Ball hinge	
	412210	9	1	45		Ball hinge	
	389152	5		1	329	Ball hinge	
	412210	9		1	39	Ball hinge	

HEADER REVERSING MECHANISM LEVER AND LINKAGE
COMMANDE DE L'ENTRAÎNEMENT INVERSEUR DE LA PLATE-FORME DE COUPE
BEDIENUNG DES REVERSIERSYSTEMS DES SCHNEIDWERKES
COMANDO DEL SISTEMA INVERTITORE DELLA PIATTAFORMA DI TAGLIO
BEDIENING OMKEERMECHANISME VOOR MAAIBORD

MODEL 8070 - 8080

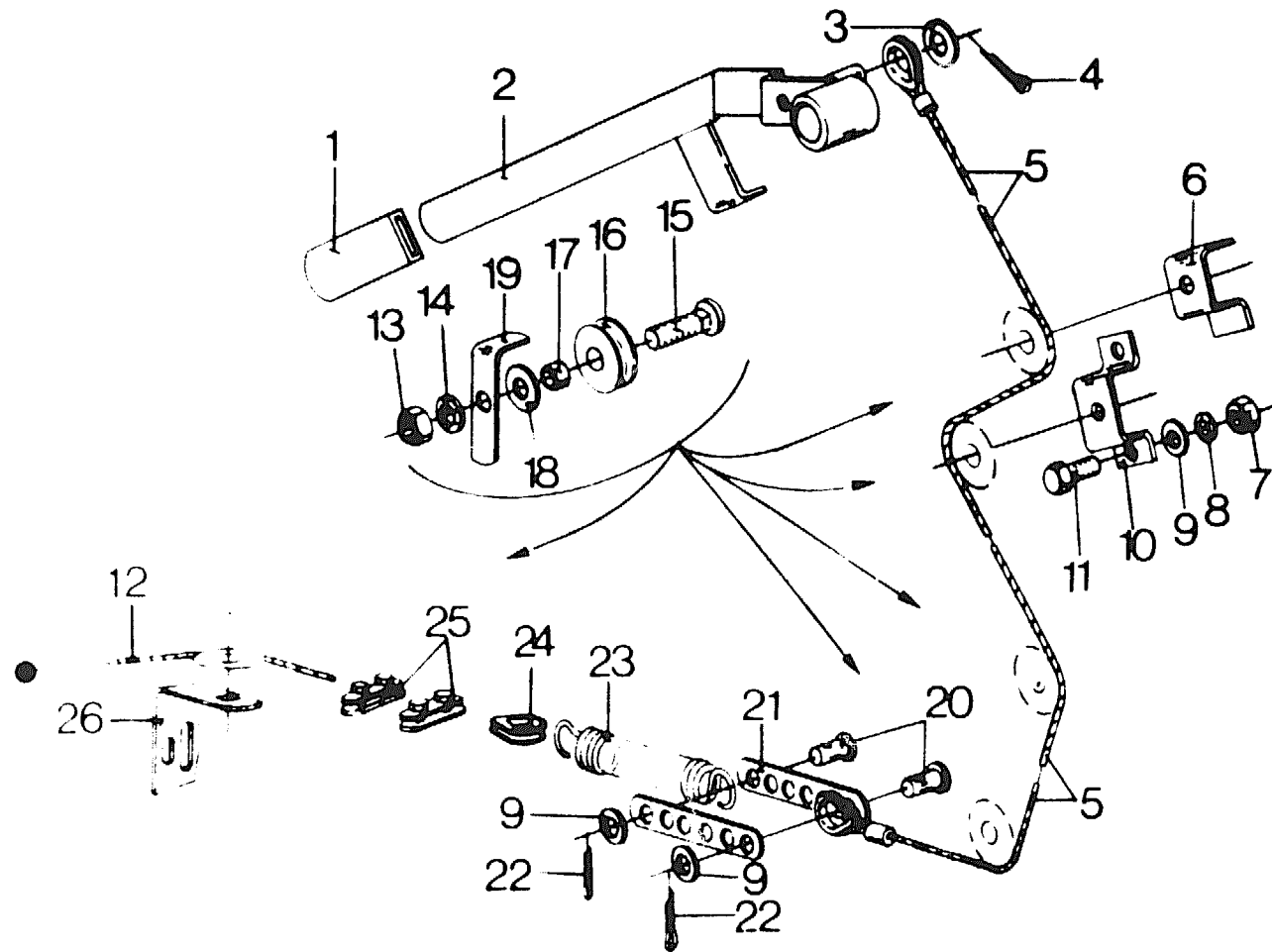
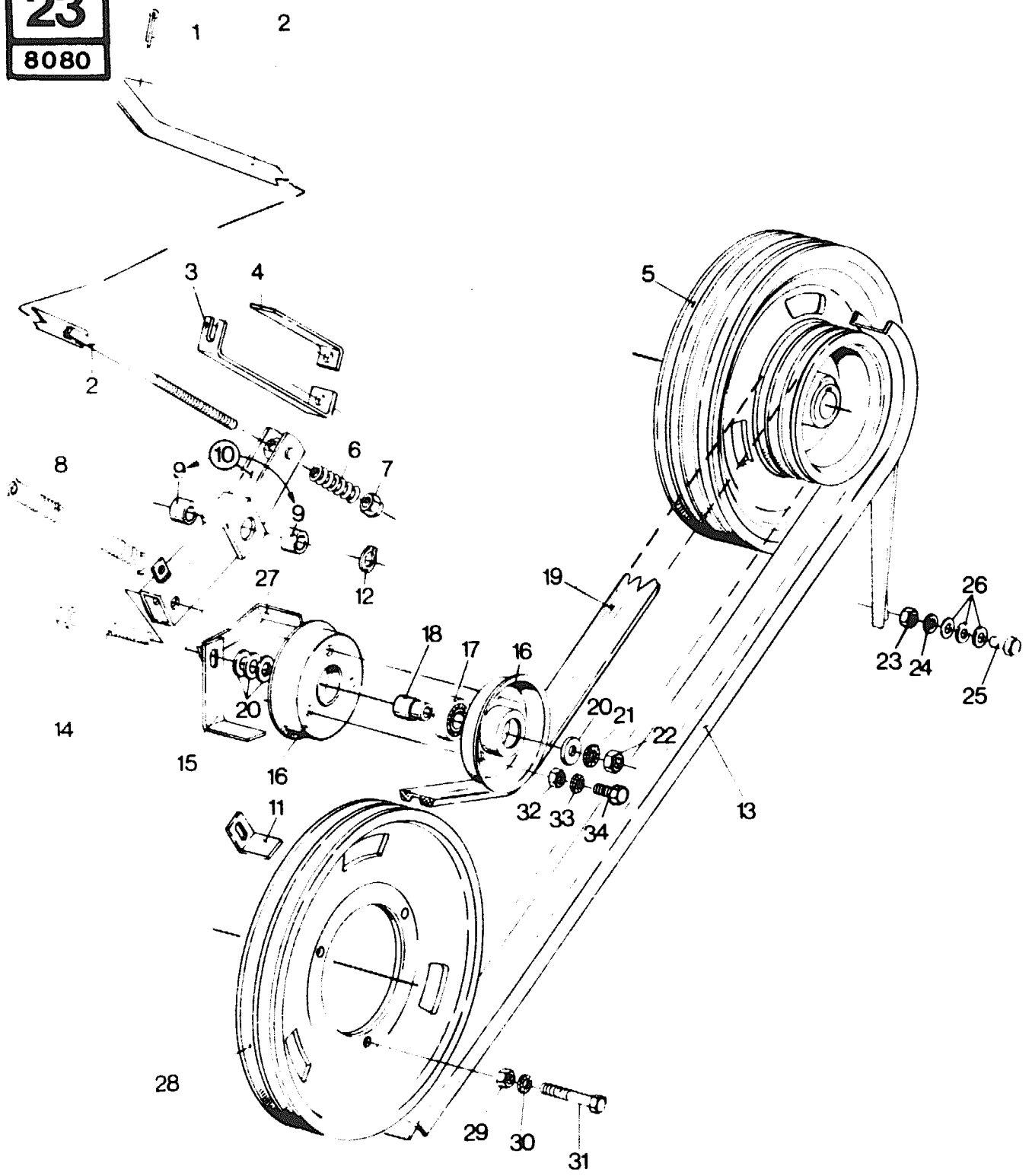


Fig.	Order Ref.	CD	8 0 7 0	8 0 8 0	Code	Description	N.B.
1	332809	1	1	1		Hand grip	0.3
2	395176	3	1	1		Lever	
3	378244	7	12	12		Washer	
4	130003	9	2	2		Cotter pin	
5	374818	0	1	1		Cable	1.1
6	420858	1	1	1		Bracket	
7	100015	8	12	12		Hex. nut	
8	322358	2	12	12		Tooth lockwasher	
9	378243	5	10	10		Plain washer	
10	395273	9	1	1		Bracket	
11	120104	1	4	4		Hex. cap screw	
12	418836	1	1	1		Cable	
13	100016	0	22	22		Hex. nut	
14	140045	9	20	20		Tooth lockwasher	
15	374892	6	8	8		Carriage bolt	
16	382898	8	5	5		Cable wheel	
17	382897	6	5	5		Bushing	
18	140042	3	5	5		Washer	
19	424583	2	5	5		Guide	
20	374834	4	2	2		Pin	
21	374819	2	2	2		Adjusting link	
22	130002	7	2	2		Cotter pin	
23	395153	5	1	1		Spring	0.5
24	420633	5	1	1		Cable eye	
25	418837	3	2	2		Cable clamp	
26	420859	3	1	1		Bracket	

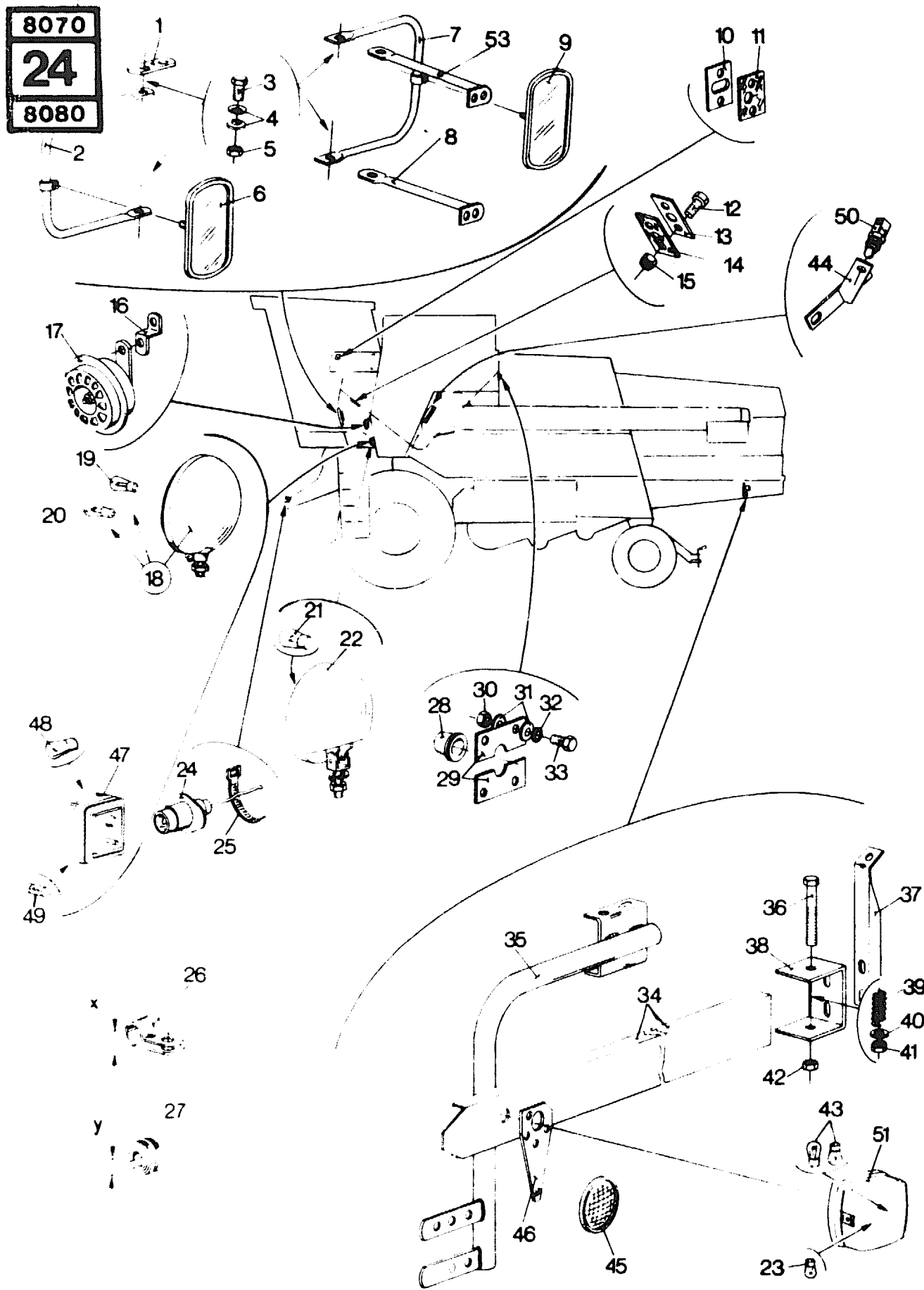
8070
23
8080



HEADER DRIVE ENGAGING MECHANISM
LEVIER D'ACCOUPLMENT POUR TABLIER
SCHALTHEBEL FÜR PLATTFORMWANNE
INTERRUTTORE DELLA PIATTAFORMA DI TAGLIO
MAAIBORDSCHAKELAAR

MODEL 8080-8070

Fig.	Order Ref.	CD	8 0 7 0	8 0 8 0	Code	Description	N.B
1	130003 7		1	1		Cotter pin	
2	425192 4		1	1		Connecting rod	
3	394266 3		1	1		Support	
4	393374 1		1	1		Indicator plate	
5	387949 2		1	1		Pulley	4.1
6	180020 5		1	1		Spring	
7	412126 0		1	1		Hex. lock nut	
8	391151 7		1	1		Tension spring	0.4
9	382975 2		2	2		Bushing	0.5
10	425191 2		1	1		Arm	Incl.fig.9
11	423669 3		1	1		Support	
12	370002 7		1	1		Circlip	
13	420376 9		1	1		Belt guide	0.5
14	374889 9		1	1		Hex. cap screw	
15	426792 7		1		862	Belt guide	
	438201 0		1		67	Belt guide	
	426792 7		1		621	Belt guide	
	438201 0		1		52	Belt guide	
16	426717 9		2	2		Belt idler half	
17	034439 5		2	2		Ball bearing	1.0
18	200071 7		1	1		Bushing	
19	393326 0		1	1		Powerband belt	0.7
20	378246 1		1	1		Washer	
21	140048 5		1	1		Tooth lockwasher	
22	100020 9		1	1		Hex. nut	
23	100015 8		8	8		Hex. nut	
24	322358 2		8	8		Tooth lockwasher	
25	120161 1		4	4		Hex. cap screw	
26	378243 5		16	16		Washer	
27	427315 8		1	1		Belt guide	
28	392704 1		1	1		Pulley	1.0
29	337475 7		3	3		Hex. nut	
30	140046 1		3	3		Tooth lockwasher	
31	120083 5		3	3		Hex. cap screw	
32	100015 8		3	3		Hex. nut	
33	322358 2		3	3		Tooth lockwasher	
34	120103 9		3	3		Hex. cap screw	

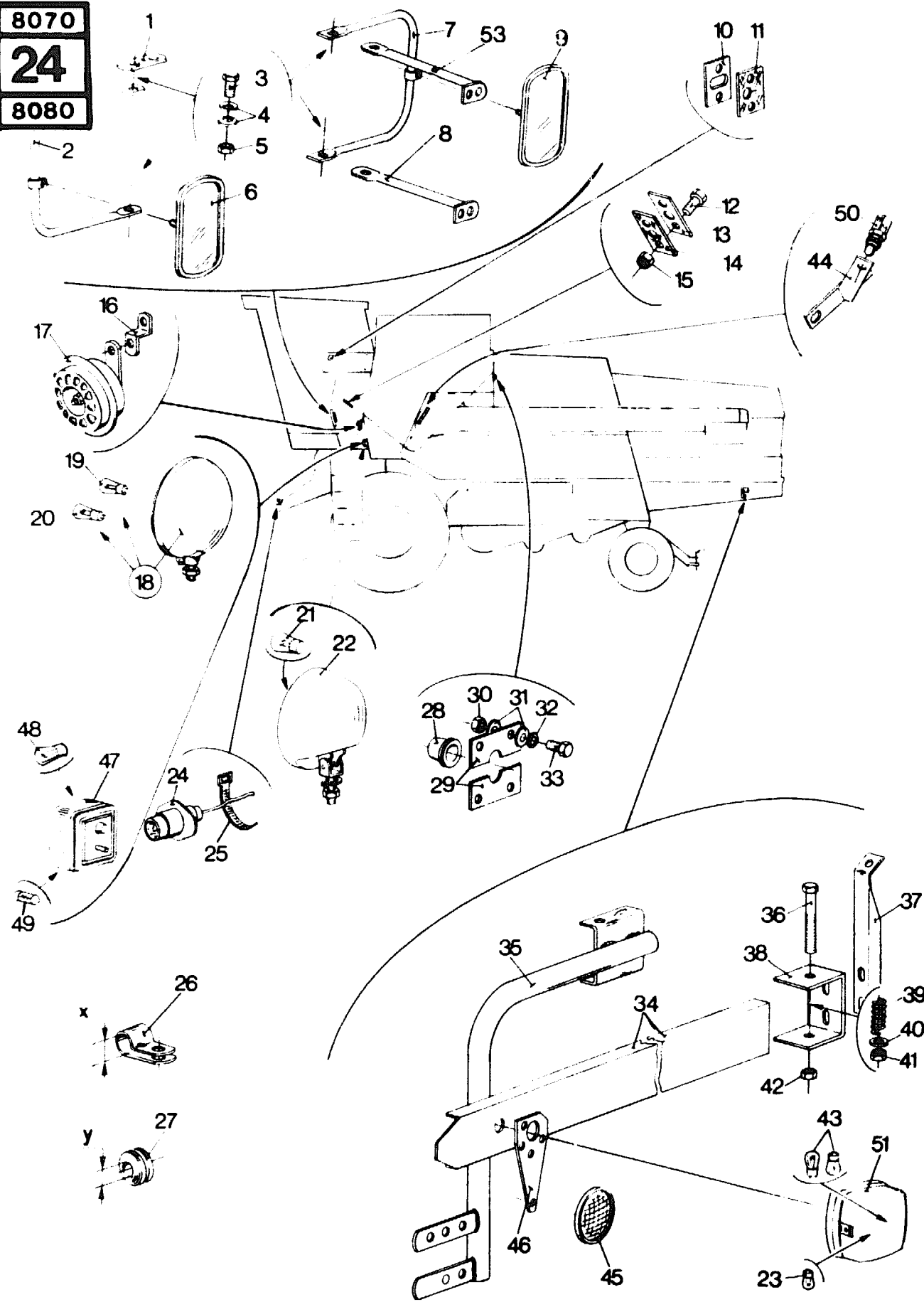


ELECTRICAL EQUIPMENT
EQUIPEMENT ELECTRIQUE
ELEKTRISCHE AUSRÜSTUNG
IMPIANTO ELETTRICO
ELEKTRISCHE UITRUSTING

MODEL 8070-8080

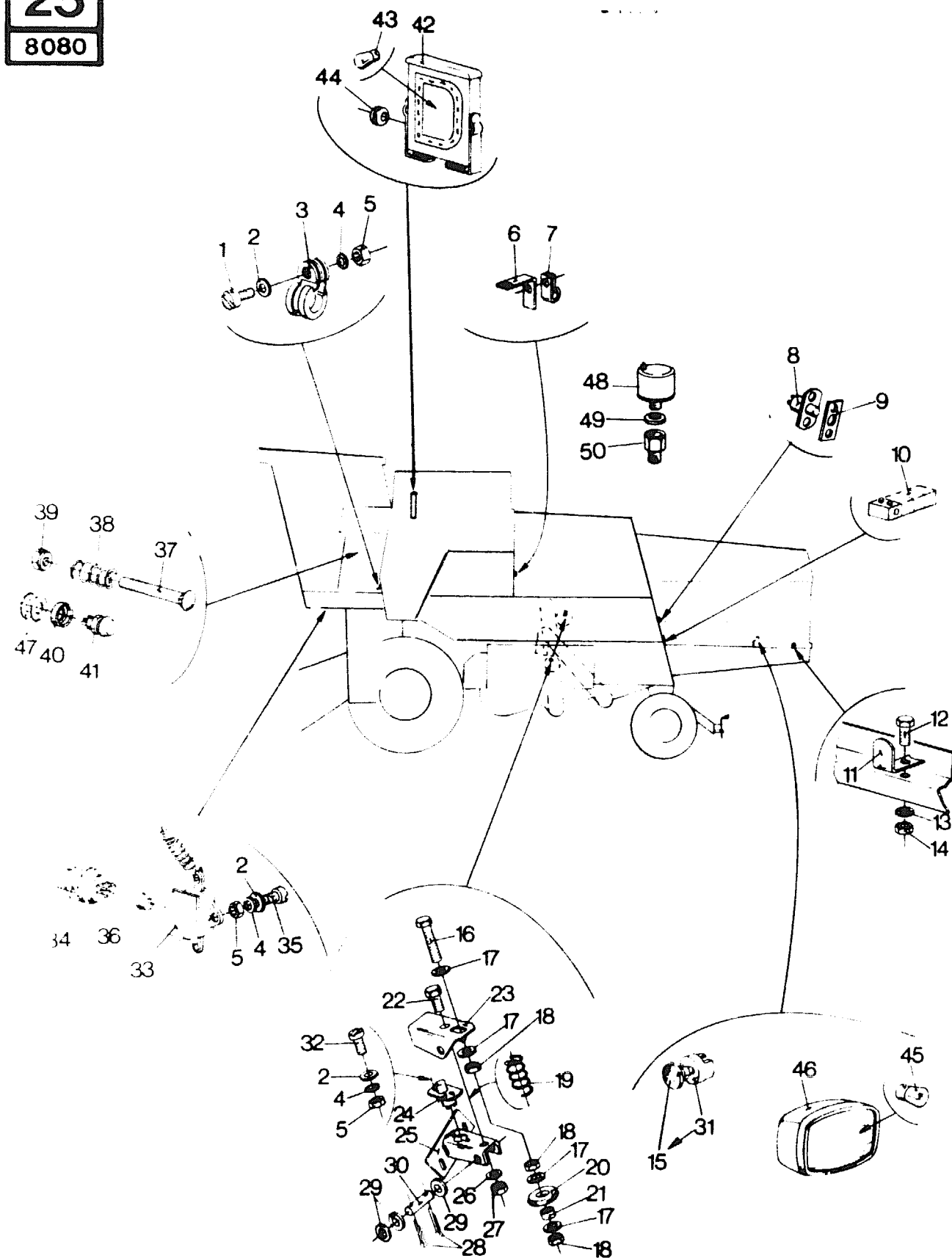
Fig.	Order Ref.	JD	8 0 7 0	8 0 8 0	Code	Description	N.B
1	398361 9		1	1		Bracket	
2	437716 0		1	1		Supporting tube	
	437717 2		1	1		Supporting tube	Germany, Switzerland & Austria only
3	120161 1		4	4		Hex. cap screw	
4	397881 0		8	8		Belleville washer	
5	100015 8		8	8		Hex. nut	
6	437650 0		1	1		Rear-view mirror	
7	437649 7		1	1		Supporting tube	
8	396791 8		1	1		Tube support	
9	437650 0		1	1		Rear-view mirror	
10	437422 7		1	1		Plate	
11	437423 9		1	1		Seal	
12	120099 8		2	2		Hex. cap screw	
13	393330 9		1		745	Plate	
	455509 3		1		55	Plate	
	393330 9			1	333	Plate	
	455509 3			1	44	Plate	
14	389779 3		1	1		Seal	
15	353308 4		2	2		Hex. lock nut	
16	419367 7		1	1		Bracket	
17	354374 4		2	2		Horn	0.5
18	305166 4		2	2		Light assy	Incl. figs. 19 and 20 – UK only
19	470020 6		2	2		Bulb, 12 V 35 W, yellow	UK only
20	470013 1		2	2		Bulb	UK only
21	418865 2		2	2		Bulb, 12 V 45/40 W, white	
	418864 0		2	2		Bulb, 12 V 45/40 W, yellow	
22	418863 8		2	2		Head light assy	
23	418870 3		2	2		Bulb	
24	398225 1		1	1		Socket	
25	323597 9	AR	AR	AR		Cable strap	L = 165 mm (6 1/2")
26	332401 7	AR	AR	AR		Wire clamp	X = 8 mm (5/16")
	332402 9	AR	AR	AR		Wire clamp	X = 11 mm (7/16")
	332404 3	AR	AR	AR		Wire clamp	X = 14 mm (9/16")
	356331 6	AR	AR	AR		Wire clamp	X = 17,5 mm (11/16")

8070
24
8080



ELECTRICAL EQUIPMENT
EUIPEMENT ELECTRIQUE
ELEKTRISCHE AUSRÜSTUNG
IMPIANTO ELETTRICO
ELEKTRISCHE UITRUSTING

Fig.	Order Ref.	CD	8 0 7 0	8 0 8 0	Code	Description	N.B
27	355596 5	AR	AR		Rubber grommet	Y = 9mm (11/32") wire thickness 6.5 mm (1/4")	
	336152 2	AR	AR		Rubber grommet	Y = 10mm (13/32") wire thickness 2.5 mm (3/32")	
	190067 5	AR	AR		Rubber grommet	Y = 11mm (7/16") wire thickness 1 mm (3/64")	
	410963 2	AR	AR		Rubber grommet	Y = 16mm (5/8") wire thickness 1 mm	
28	334695 0	3	3		Cable protection		
29	334732 0	2	2		Seal plate		
30	100014 6	4	4		Hex. nut		
31	140015 6	8	8		Plain washer		
32	322357 0	4	4		Tooth lockwasher		
33	120099 8	4	4		Hex. cap screw		
34	394181 3	2	2		Arm, LH		
	419143 3	1			Arm, RH		
35	410272 7	1	847		Arm, RH	Germany, Switzerland & Austria	
	750186 5	1	61		Arm, RH	Germany, Switzerland & Austria	
	410272 7	1	519		Arm, RH	Germany, Switzerland & Austria	
	750186 5	1	48		Arm, RH	Germany, Switzerland & Austria	
	410271 5	1	847		Arm, LH	Germany, Switzerland & Austria	
	750187 7	1	61		Arm, LH	Germany, Switzerland & Austria	
	410271 5	1	519		Arm, LH	Germany, Switzerland & Austria	
	750187 7	1	48		Arm, LH	Germany, Switzerland & Austria	
36	120118 0	2	2		Hex. cap screw		
37	394911 2	2	2		Support		
38	482319 3	2	2		Hinge support		
39	180021 7	2	2		Spring	0.7	
40	140017 0	2	2		Plain washer		
41	100037 4	2	2		Hex. lock nut		
42	100016 0	2	2		Hex. nut		
43	398877 2	4	4		Bulb		
44	419758 6	1	1		Support		
45	470023 2	2	2		Reflector	0.3	
46	397516 7	2	2		Plate		
47	418871 5	2	2		Parking light		
48	398877 2	2	2		Bulb	0.3	
49	470017 9	2	2		Bulb		
50	419749 7	1	1		Switch		
51	418878 9	1	1		Rear light assy, RH	0.4	
	418869 0		1		Rear light assy, LH	0.4	
	422839 3	1	1		Rear light assy, LH	0.4	
53	433676 0	1	1		Tube		

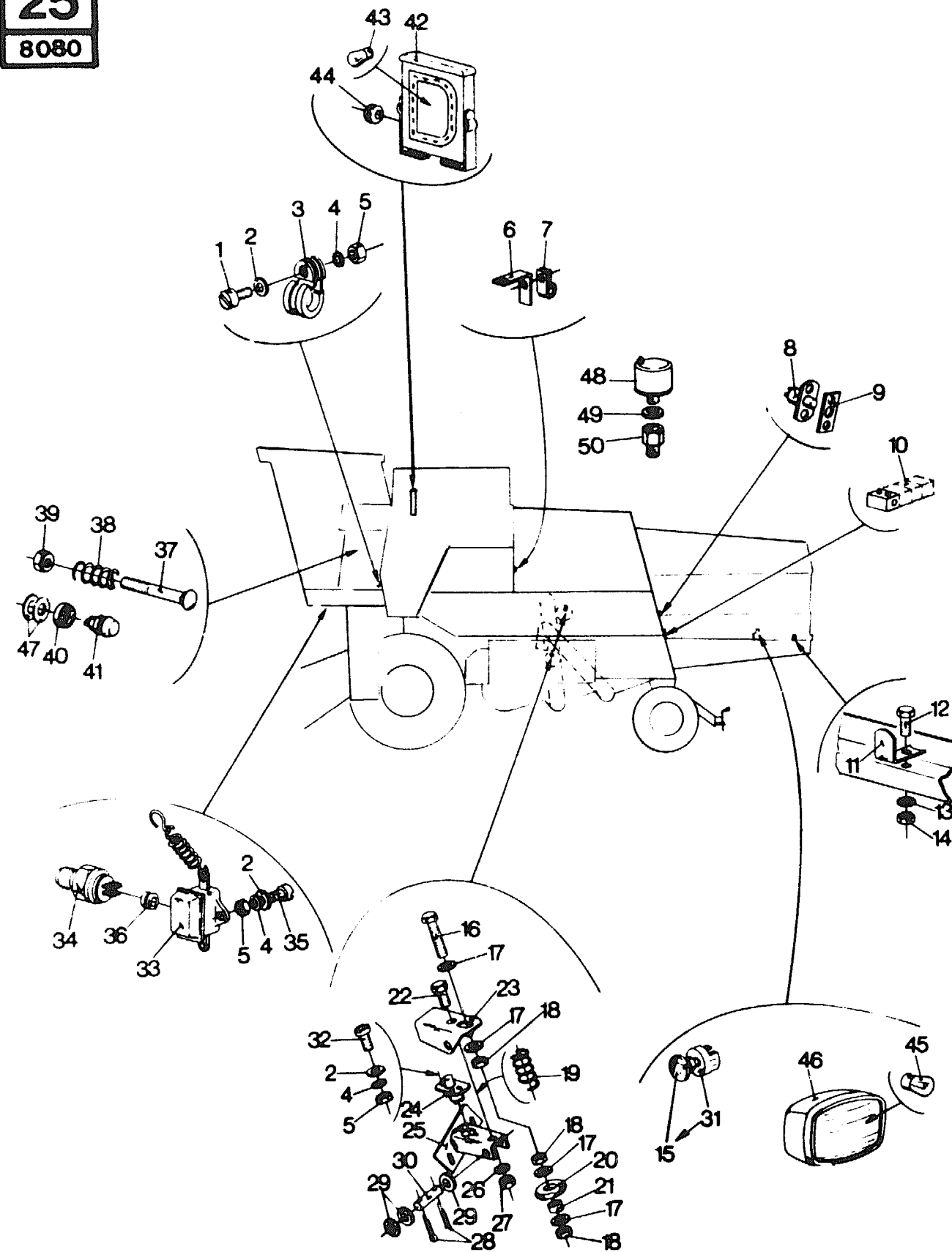


ELECTRICAL EQUIPMENT
EQUIPEMENT ELECTRIQUE
ELEKTRISCHE AUSRÜSTUNG
IMPIANTO ELETTRICO
ELEKTRISCHE UITRUSTING

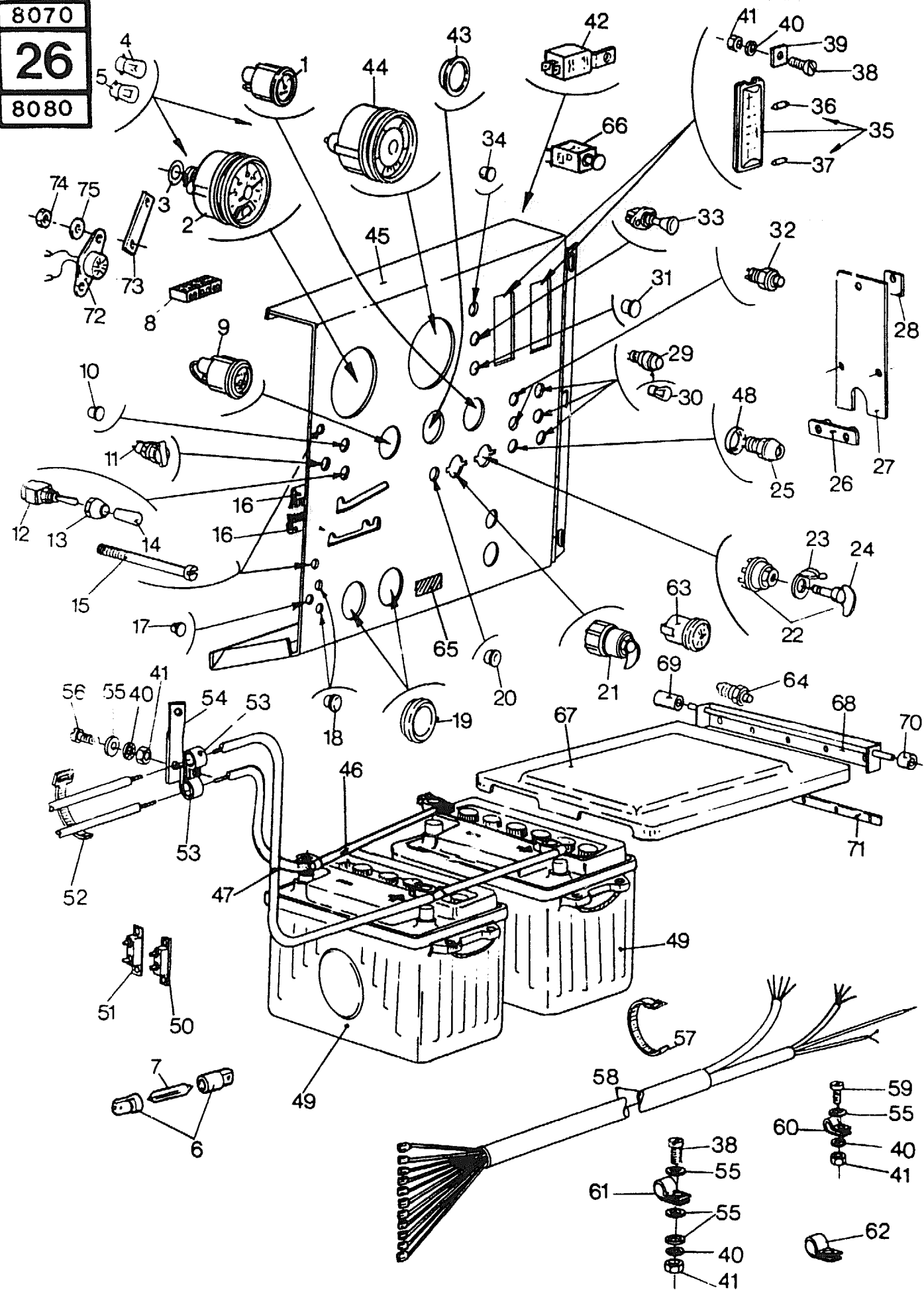
MODEL 8070 - 8080

Fig.	Order Ref.	CD	8 0 7 0	8 0 8 0	Code	Description	N.B.
1	120007	5	10	10		Machine screw	
2	140013	2	10	10		Plain washer	
3	335021	4	4	4		Clamp	
4	322355	6	10	10		Tooth lockwasher	
5	100012	2	10	10		Hex. nut	
6	398712	4	1	1		Bracket	
7	332404	3	1	1		Clamp	
8	410473	3	1	1		Switch	For service step
9	410472	1	1	1		Protection	
10	433132	8	6	6		Wiring connector	
11	394927	5	2	2		Bracket	
12	120103	9	2	2		Hex. cap screw	
13	322358	2	2	2		Tooth lockwasher	
14	100015	8	2	2		Hex. nut	
15	399243	0	1	1		Bulb	
16	120116	6	2	2		Hex. cap screw	
17	378244	7	8	8		Plain washer	
18	100016	0	8	8		Hex. nut	
19	398765	5	2	2		Spring	
20	398201	1	2	2		Pressure wheel	0.7
21	338943	1	2	2		Bushing	
22	300506	1	6	6		Hex. cap screw	
23	398202	3	2	2		Adjusting bracket	0.7
24	394945	3	2	2		Switch	0.8
25	398205	9	2	2		Bracket	
26	140015	6	2	2		Plain washer	
27	353308	4	2	2		Hex. lock nut	
28	130002	7	2	2		Cotter pin	
29	378243	5	AR	AR		Shim washer	
30	385983	5	2	2		Pivot pin	
31	398227	5	1	1		Switch assembly	Incl.fig.15
32	321803	6	2	2		Machine screw	
33	470041	0	2	2		Switch	0.4
34	354372	0	1	1		Hydraulic switch	0.5
35	120008	7	2	2		Machine screw	
36	355596	5	1	1		Rubber grommet	
37	120216	8	1	1		Carriage bolt	Hydrostatic drive
38	180072	4	1	1		Spring	Hydrostatic drive
39	100067	7	1	1		Hex. lock nut	Hydrostatic drive
40	397986	2	1	1		Retainer	Hydrostatic drive
41	335378	9	1	1		Switch	Hydrostatic drive
42	418872	7	1	1		"D" light	

Fig.	Order Ref.	CD	8 0 7 0	8 0 8 0	Code	Description	N.B.
43	470016	7	1	1		Bulb	
44	334696	2	1	1		Rubber grommet	
45	398877	2	1	1		Bulb	
46	398226	3	1	1		Fog light assy	
47	140193	2	2	2		Plain washer	Hydrostatic drive
48	434529	0	1	1		Sender, Oil pressure	
49	220049	4	1	1		Seal washer	
50	436338	7	1	1		Adapter fitting	



8070
26
8080



ELECTRICAL EQUIPMENT
EQUIPEMENT ELECTRIQUE
ELEKTRISCHE AUSRÜSTUNG
IMPIANTO ELETTRICO
ELEKTRISCHE UITRUSTING

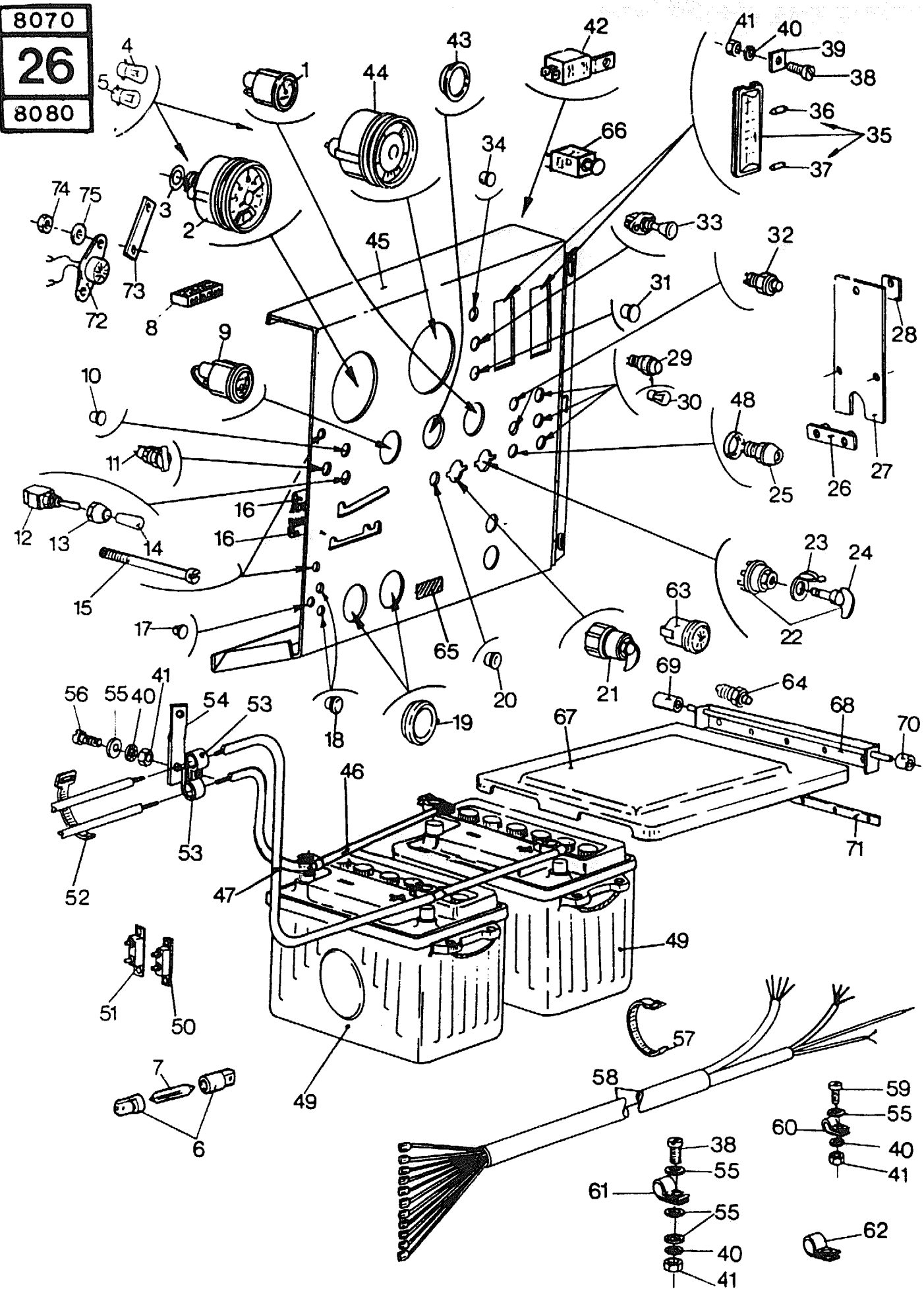
FORD
MERCEDES
FIAT

ENGINE
MOTOR
MOTEUR
MOTORE

MODEL 8070 - 8080

Fig.	Order Ref.	CD	8 0 7 0 0	8 0 8 0 0	Code	Description	N.B
1	422125 8		1	1		Hour counter	
2	334906 9		1	1		Tachometer, Mainshaft	0.5 Incl.figs.3,4 and 5
3	355212 3		1	1		"O" ring	
4	353078 5		4	4		Bulb, 4 w] 0.4
5	470013 1		3	3		Bulb, 2 w	
6	393900 8		1	1		Fuse holder	Incl.fig.7
7	393901 0		1	1		Fuse, 25 A	
8	430015 7		4	4		Wiring connector	
9	350876 4			1		Indicator, Traction variator	0.5
10	336456 6		2	2		Rubber plug	
11	374418 2		1	1		Socket (for portable lamp)] 0.4
12	393428 6		1	1		Switch, Reel speed Control	
13	394309 5		1	1		Seal cap	
14	266963 6		1	1		Lever	
15	412259 1		2	2		Machine screw	
16	428880 6		4	4		Brush	
17	437842 7		1	1		Rubber plug	
18	437841 5		2	2		Rubber plug	
19	432621 4		2	2		Rubber plug	
	444597 5		4	4		Plate	
20	433244 5		1	1		Rubber plug	
21	336096 2		1	1		Switch, Direction indicator	0.4
22	383418 3		1	1		Ignition switch	0.4 Incl.fig.24 Mercedes and Fiat engines
	470030 7		1			Ignition switch	0.4 Ford engine
23	330677 8		1	1		Cap	
24	383419 5		2	2		Ignition key	
25	335378 9		1	1		Push button, Starter	Mercedes and Fiat engines Ford engine
	323116 1		1			Starter switch	
26	432626 4			1		Socket plate	
27	392508 5		1	1		Plate	
28	397644 8		1	1		Plate	
29	353077 3		3	3		Control light	0.4
30	353078 5		3	3		Bulb, 4 w	
31	336456 6		3	3		Rubber plug	
32	300934 8		2	2		Push button	0.4

8070
26
8080



ELECTRICAL EQUIPMENT
EQUIPEMENT ELECTRIQUE
ELEKTRISCHE AUSRÜSTUNG
IMPIANTO ELETTRICO
ELEKTRISCHE UITRUSTING

FORD
MERCEDES
FIAT

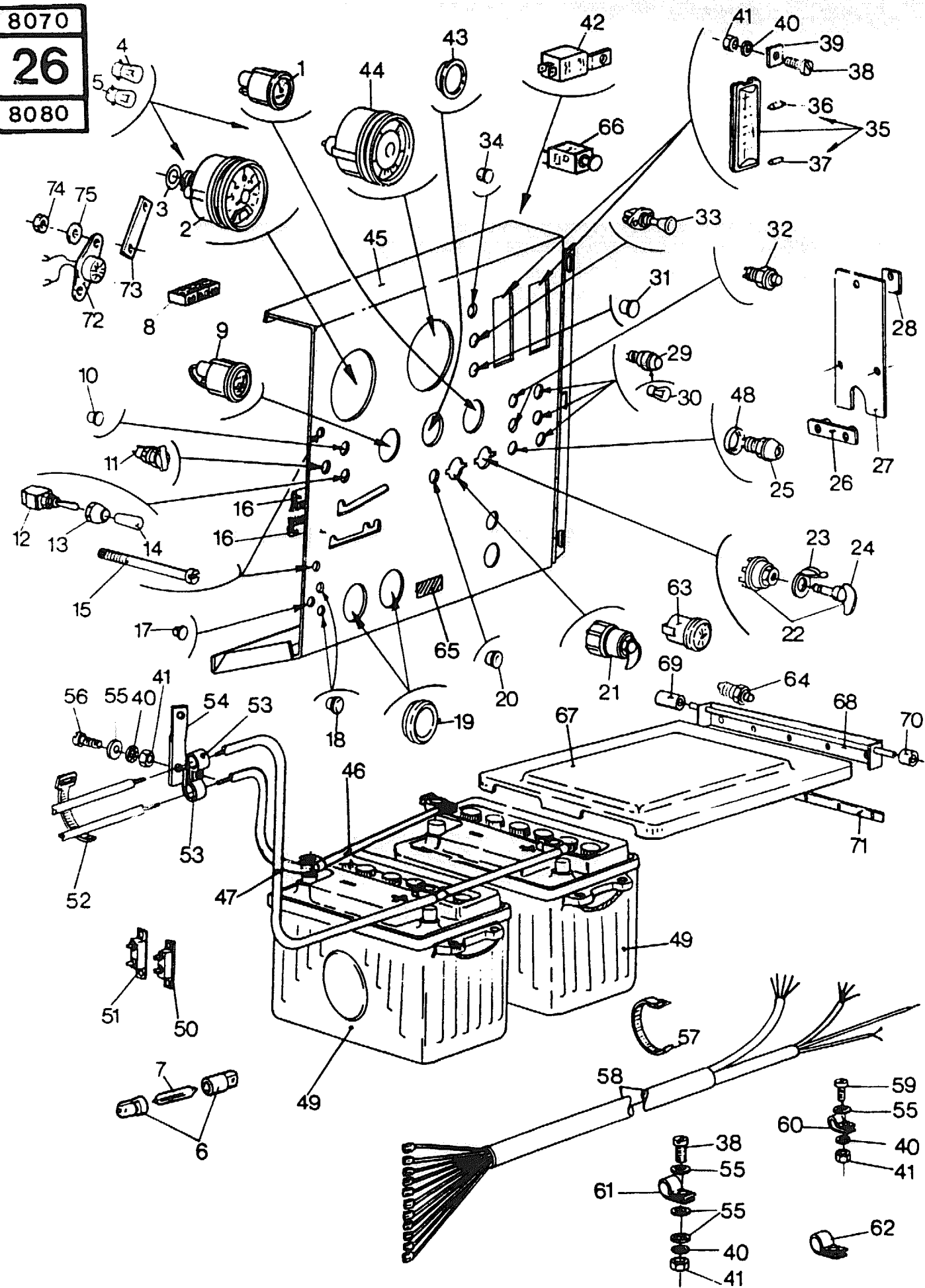
ENGINE
MOTOR
MOTEUR
MOTORE

MODEL 8070 8080

Fig.	Order Ref.	CD	8 0 7 0	8 0 8 0	Code	Description	N.B
33	470033	3	1	1		Switch, Operatings lights	
34	336455	4	1	1		Rubber plug	
35	357554	9	2	2		Fuse box	Incl.figs.36 and 37
36	336851	4	14	14		Fuse] 0.3
37	354257	6	2	2		Fuse	
38	120008	7	12	12		Machine screw	
39	358754	4	2	2		Lock plate	
40	322355	6	12	12		Tooth lockwasher	
41	100012	2	12	12		Hex. nut	
42	441074	4	1	1		Flasher unit	0.4
43	394228	3	3	3		Rubber plug	
44	411002	7		1		Gauge, Oil pressure & temperature	0.5
45	429646	1	1	1		Instrument panel	Mercedes engines
	432729	2	1	1		Instrument panel	Fiat engines
	432730	5		1		Instrument panel	Fiat engines
	432420	8	1	1		Instrument panel	Ford engine
46	395971	5		1		Battery cable, Negative	
	334605	1	1	1		Battery cable, Negative	
47	398231	4		1		Battery cable, Positive	
	334606	3	1	1		Battery cable, Positive	
48	397986	2		1		Retainer	
49	356781	9	2	745		Battery, 12V - 72 Ah	0.4
	456142	6	2	55		Battery, 12V - 72 Ah	0.4
	356781	9	2	333		Battery, 12V - 72 Ah	0.4
	456142	6	2	44		Battery, 12V - 72 Ah	0.4
	425463	9	2	333		Battery, 12V - 88 Ah	0.4
	456143	8	2	44		Battery, 12V - 88 Ah	0.4
50	514967	5	1	1		Circuit breaker, 40 A	
51	198445	5	1	1		Circuit breaker, 30 A	
52	323597	9	AR	AR		Cable strap	
53	335021	4	6	6		Cable strap	
54	395969	4	1	1		Bracket	
55	335872	7	10	10		Plain washer	
56	120007	5	2	2		Machine screw	
57	368582	1	1	1		Clamp	
58	423089	3		1		Wiring loom, Engine	1.7 Mercedes OM 401 and OM 421 engines
	425601	3	1	1		Wiring loom, Engine	1.7 Ford 2704 ET engine
	423088	1	1	1		Wiring loom, Engine	1.7 Mercedes OM 352 A engine
	432726	6	1	1		Wiring loom, Engine	1.7 Fiat 8361 engine
	444828	6	1	1		Wiring loom, Engine	1.7 Fiat 8361 SI engine

GROUP
26

8070
26
8080



87A

ELECTRICAL EQUIPMENT
EQUIPEMENT ELECTRIQUE
ELEKTRISCHE AUSRÜSTUNG
IMPIANTO ELETTRICO
ELEKTRISCHE UITRUSTING

FORD
MERCEDES
FIAT

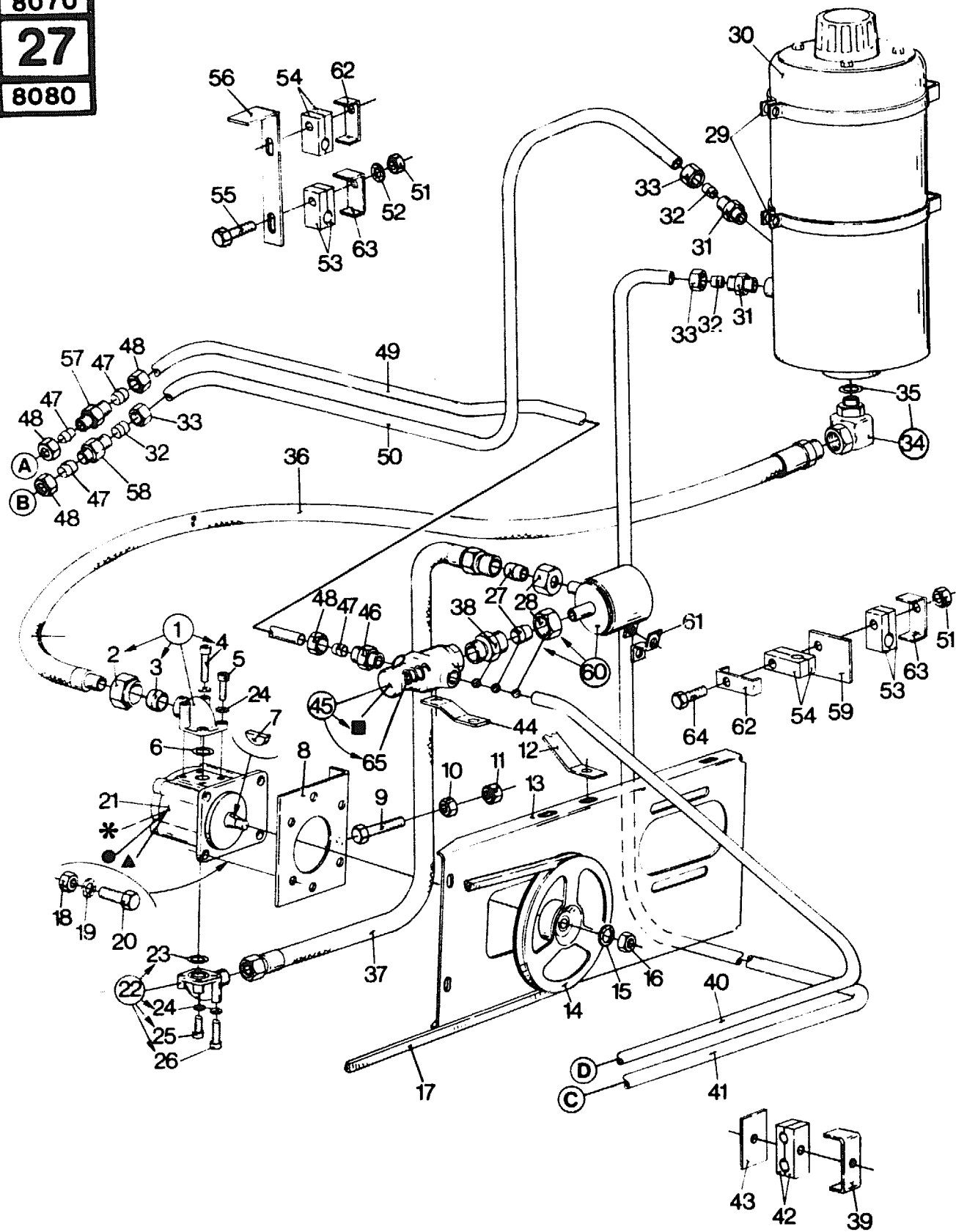
ENGINE
MOTOR
MOTEUR
MOTORE

MODEL 8070 - 8080

Fig.	Order Ref.	CD	8 0 7 0	8 0 8 0	Code	Description	N.B
59	321803 6				4	Machine screw	
60	353072 3		8	8		Clamp	
61	335036 5		3	3		Clamp	
62	332404 3		2	2		Clamp	
63	435468 1		1		378	Sonal switch	Hydrostatic drive
	450073 3		1		42	Sonal switch	Hydrostatic drive
	435468 1			1	441	Sonal switch	Hydrostatic drive
	450073 3			1	45	Sonal switch	Hydrostatic drive
64	300934 8		1		378	Push button	Hydrostatic drive
	300934 8			1	441	Push button	Hydrostatic drive
65	452098 7			1		Decal	Fiat engine
	452097 5			1		Decal	Fiat engine
	452096 3		1	1		Decal	Mercedes engine
66	398222 5		1	1		Warning switch	Germany only
67	9501830 9		1		73	Cover	
	9501830 9			1	57	Cover	For 12V 77 Ah battery
	916596 4			1	57	Cover	For 12V 88 Ah battery
68	9501832 3		1		73	Hinge	
	9501832 3			1	57	Hinge	
69	9501833 5		1		73	Bushing	
	9501833 5			1	57	Bushing	
70	9501834 7		1		73	Bushing	
	9501834 7			1	57	Bushing	
71	9501845 0		1		73	Strip	
	9501845 0			1	57	Strip	
72	9510836 2		1			Buzzer	
73	9510816 0		1			Support	
74	100013 4		1			Hex. nut	M5 Ø5 mm } Spain only
75	322356 8		1			Lockwasher	

GROUP
26

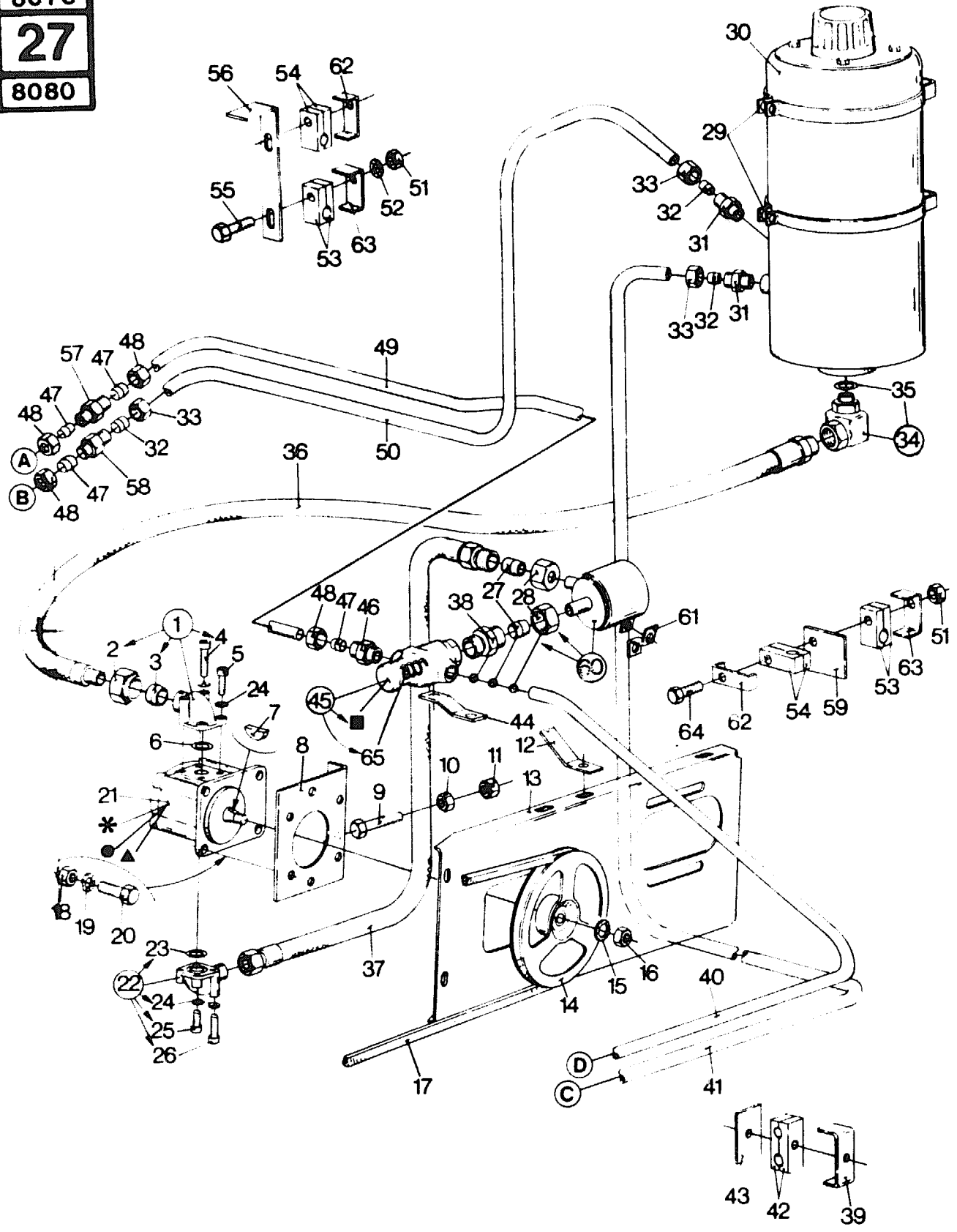
GROUP 27 → 29



HYDRAULIC EQUIPMENT
EQUIPEMENT HYDRAULIQUE
HYDRAULISCHE AUSRÜSTUNG
IMPIANTO IDRAULICO
HYRAULISCHE UITRUSTING

From Serial No. 4214001 to 4228999 (8070)
4113001 to 4121999 (8080)
MODEL 8070 - 8080

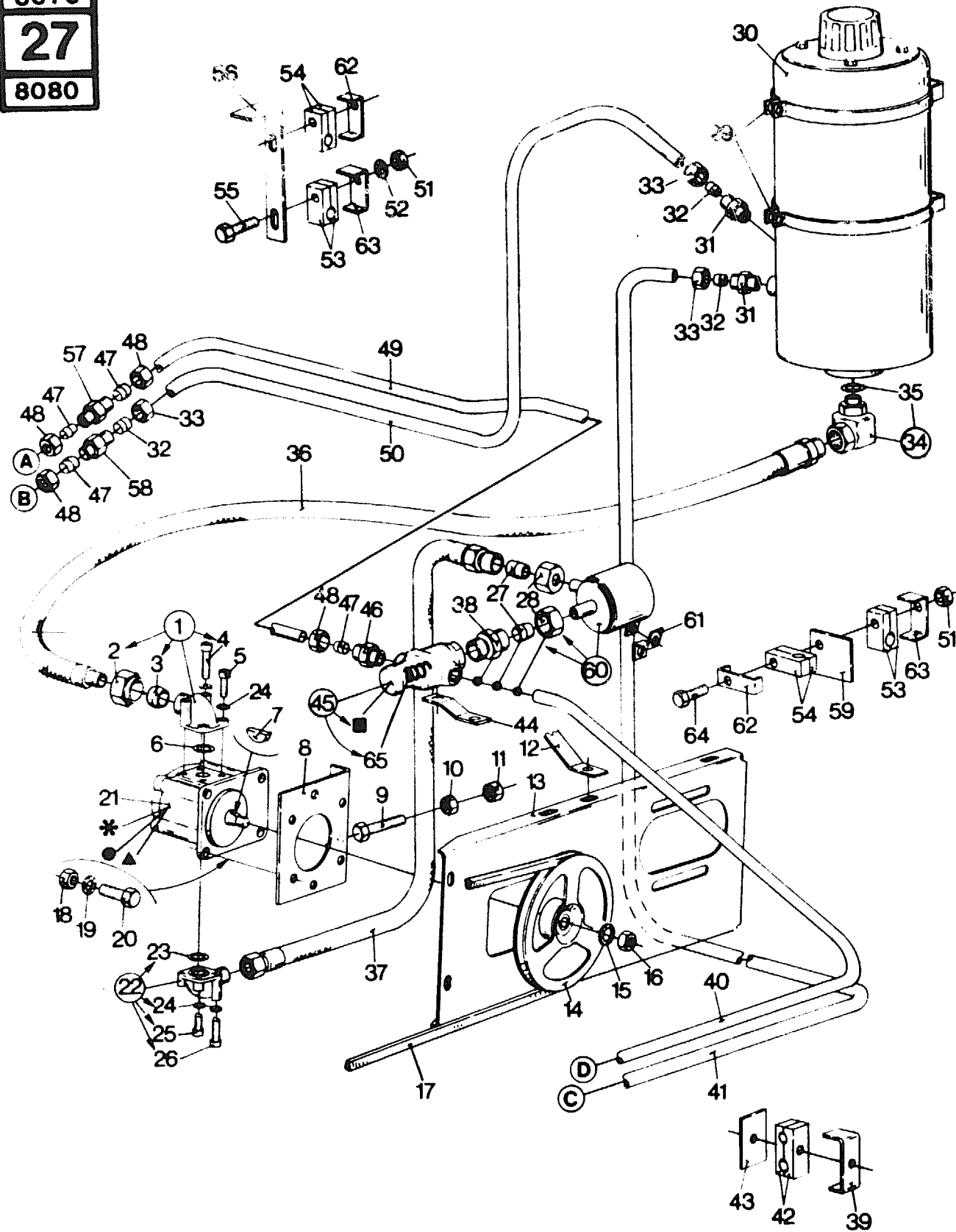
Fig.	Order Ref.	CD	8 0 7 0	8 0 8 0	Code	Description	N.B.
1	337209 4		1		492	Elbow assembly	Incl. figs. 2 to 6 and 24
	337209 7			1	330	Elbow assembly	Incl. figs. 2 to 6 and 24
2	357077 7		1		492	Coupler nut	
	357077 7			1	330	Coupler nut	
3	357078 9		1		492	Ferrule	
	357078 9			1	330	Ferrule	
4	356464 7		2		492	Screw, socket head	
	356464 7			2	330	Screw, socket head	
5	120229 5		5		492	Screw, socket head	
	120229 5			5	330	Screw, socket head	
6	356427 9		1		492	"O" ring	
	356427 9			1	330	"O" ring	
7	388250 2		1		492	Woodruff key	0.9
	388250 2			1	330	Woodruff key	0.9
8	397467 2		1		492	Support	
	397467 2			1	330	Support	
9	360296 6		1		492	Hex. cap screw	
	360296 6			1	330	Hex. cap screw	
10	100016 0		1		492	Hex. nut	
	100016 0			1	330	Hex. nut	
11	412141 2		1		492	Hex. lock nut	
	412141 2			1	330	Hex lock nut	
12	424320 6		1		492	Bracket	
	424320 6			1	330	Bracket	
13	397470 9		1		492	Plate	
	397470 9			1	330	Plate	
14	397100 6		1		492	Pulley	0.9
	397100 6			1	330	Pulley	0.9
15	140046 1		1		492	Tooth lockwasher	
	140046 1			1	330	Tooth lockwasher	
16	322589 1		1		492	Hex. jam nut	
	322589 1			1	330	Hex. jam nut	
17	230151 3		1		492	V-belt	2.6
	230151 3			1	330	V-belt	2.6
18	100015 8		4		492	Hex. nut	
	100015 8			4	330	Hex. nut	
19	322358 2		4		492	Tooth lockwasher	
	322358 2			4	330	Tooth lockwasher	
20	120161 1		4		492	Hex. cap screw	
	120161 1			4	330	Hex. cap screw	



HYDRAULIC EQUIPMENT
EQUIPEMENT HYDRAULIQUE
HYDRAULISCHE AUSRÜSTUNG
IMPIANTO IDRAULICO
HYDRAULISCHE UTRUSTING

From Serial No. 4214001 to 4228999 (8070)
4113001 to 4121999 (8080)
MODEL 8070 - 8080

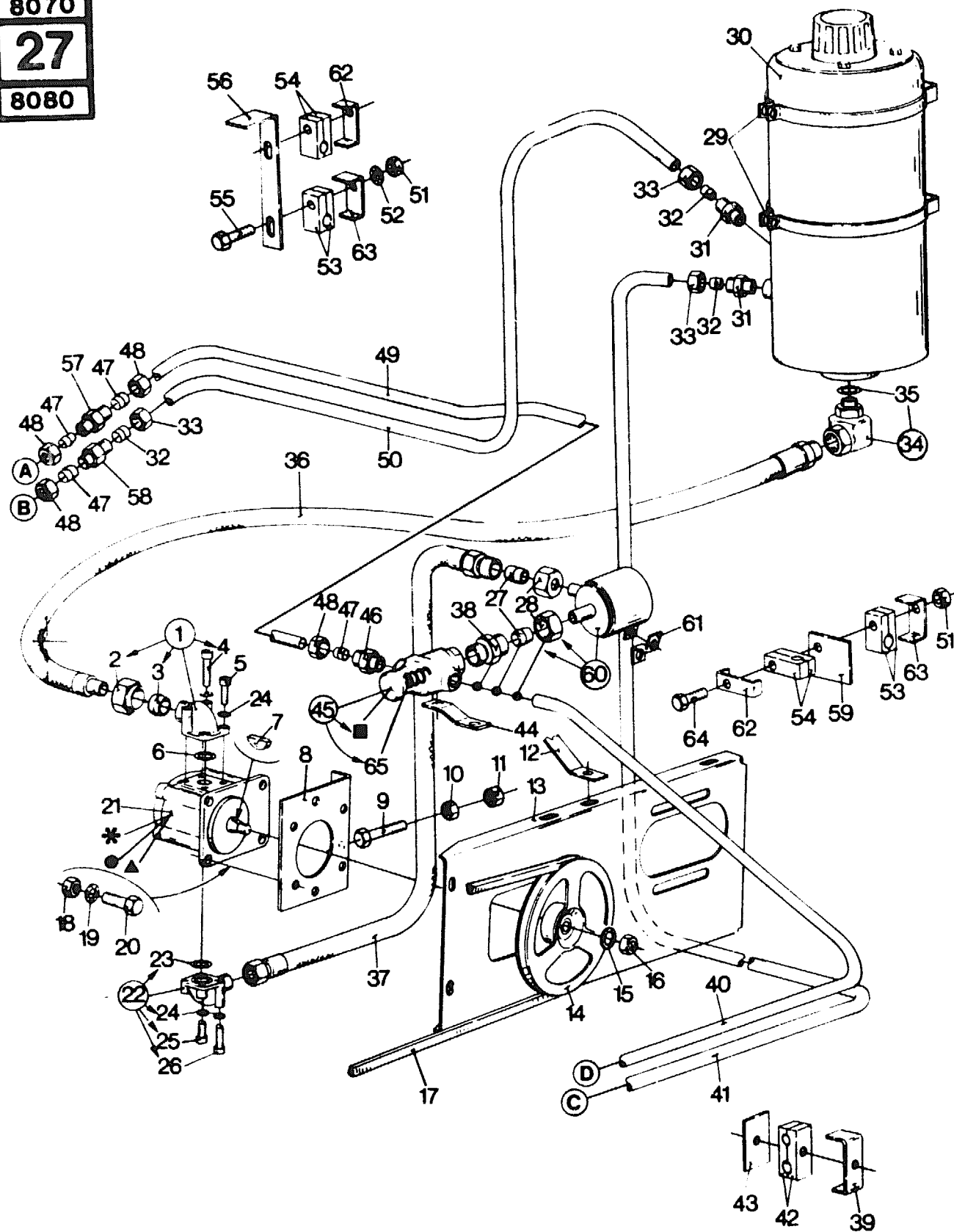
Fig.	Order Ref.	CD	8 0 7 0	8 0 8 0	Code	Description	N.B.
21	421596 6		1		492	Hydraulic pump (Bosch)	For details see group 33
	421596 6			1	330	Hydraulic pump (Bosch)	For details see group 33
	421597 8		1		492	Hydraulic pump (Vickers)	Incl. fig. *
	421597 8			1	330	Hydraulic pump (Vickers)	Incl. fig. *
	426984 4		1		492	Hydraulic pump (Dowty)	Incl. fig. ●
	426984 4			1	330	Hydraulic pump (Dowty)	Incl. fig. ●
22	337208 2		1		492	Elbow fitting assy	Incl. figs. 23 to 28
	337208 2			1	330	Elbow fitting assy	Incl. figs. 23 to 28
23	304967 1		1		492	"O" ring	
	304967 1			1	330	"O" ring	
24	322357 0		68		492	Tooth lockwasher	
	322357 0			68	330	Tooth lockwasher	
25	120229 5		2		492	Screw, socket head	
	120229 5			2	330	Screw, socket head	
26	356463 5		2		492	Screw, socket head	
	356463 5			2	330	Screw, socket head	
27	335169 6		3		492	Ferrule	
	335169 6			3	330	Ferrule	
28	335171 1		1		492	Coupler nut	
	335171 1			1	330	Coupler nut	
29	396402 5		2		492	Clamp	
	396402 5			2	330	Clamp	
30	378757 4		1		492	Reservoir	1.4 For details see group 35
	378757 4			1	330	Reservoir	1.4 For details see group 35
31	394373 0		2		492	Connector fitting, straight	
	394373 0			2	330	Connector fitting, straight	
32	335168 4		2		492	Ferrule	
	335168 4			2	330	Ferrule	
33	335170 9		2		492	Coupler nut	
	335170 9			2	330	Coupler nut	
34	378841 3		1		492	Elbow fitting	Incl. fig. 35
	378841 3			1	330	Elbow fitting	Incl. fig. 35
35	167266 8		1		492	"O" ring	
	167266 8			1	330	"O" ring	



HYDRAULIC EQUIPMENT
EQUIPEMENT HYDRAULIQUE
HYDRAULISCHE AUSRÜSTUNG
IMPIANTO IDRAULICO
HYRAULISCHE UITRUSTING

From Serial No. 4214001 to 4228999 (8070)
4113001 to 4121999 (8080)
MODEL 8070 - 8080

Fig.	Order Ref.	CD	8 0 7 0	8 0 8 0	Code	Description	N.B.
36	420893 5		1		492	Hydraulic hose	0.8
	420893 5			1	330	Hydraulic hose	0.8
37	426397 9		1		492	Hydraulic hose	0.8
	426397 9			1	330	Hydraulic hose	0.8
38	394372 8		1		492	Connector fitting, straight	
	394372 8			1	330	Connector fitting, straight	
39	431942 3			5	330	Clamp bracket	
40	+			1	330	Hydraulic pipe	Ø 16 mm (5/8")
41	+			1	330	Hydraulic pipe	Ø 18 mm (23/32")
42	430356 9		1		492	Clamp	Ø 16 - Ø 18 mm (5/8" - 23/32")
	430356 9			1	330	Clamp	Ø 16 - Ø 18 mm (5/8" - 23/32")
43	434103 8		1		492	Plate	
	434103 8			1	330	Plate	
44	399156 5		1		492	Bracket	
	399156 5			1	330	Bracket	
45	338010 4		1		492	Flow divider	0.5 Incl. figs. 65 and ■
	338010 4			1	330	Flow divider	0.5 Incl. figs. 65 and ■
46	395782 8		1		492	Connector fitting, straight	
	395782 8			1	330	Connector fitting, straight	
47	150015 8		8		492	Ferrule	
	150015 8			8	330	Ferrule	
48	100043 7		8		492	Coupler nut	
	100043 7			8	330	Coupler nut	
49	+		1		492	Hydraulic pipe	Ø 12 mm (15/32")
	+			1	330	Hydraulic pipe	Ø 12 mm (15/32")
50	+		1		492	Hydraulic pipe	Ø 18 mm (23/32")
	+			1	330	Hydraulic pipe	Ø 18 mm (23/32")
51	412152 5		AR		492	Hex. nut	
	412152 5			AR	330	Hex. nut	
52	140015 6		AR		492	Plain washer	
	140015 6			AR	330	Plain washer	
53	433007 3		2		492	Clamp	Ø 16 - Ø 18 mm (5/8" - 23/32")
	433007 3			2	330	Clamp	Ø 16 - Ø 18 mm (5/8" - 23/32")
54	433008 5		2		330	Clamp	Ø 8 - Ø 12 mm (5/16" - 15/32")
	430356 9		1		492	Clamp	Ø 8 - Ø 12 mm (5/16" - 15/32")
55	120056 8		1		492	Hex. cap screw	
	120056 8			1	330	Hex. cap screw	



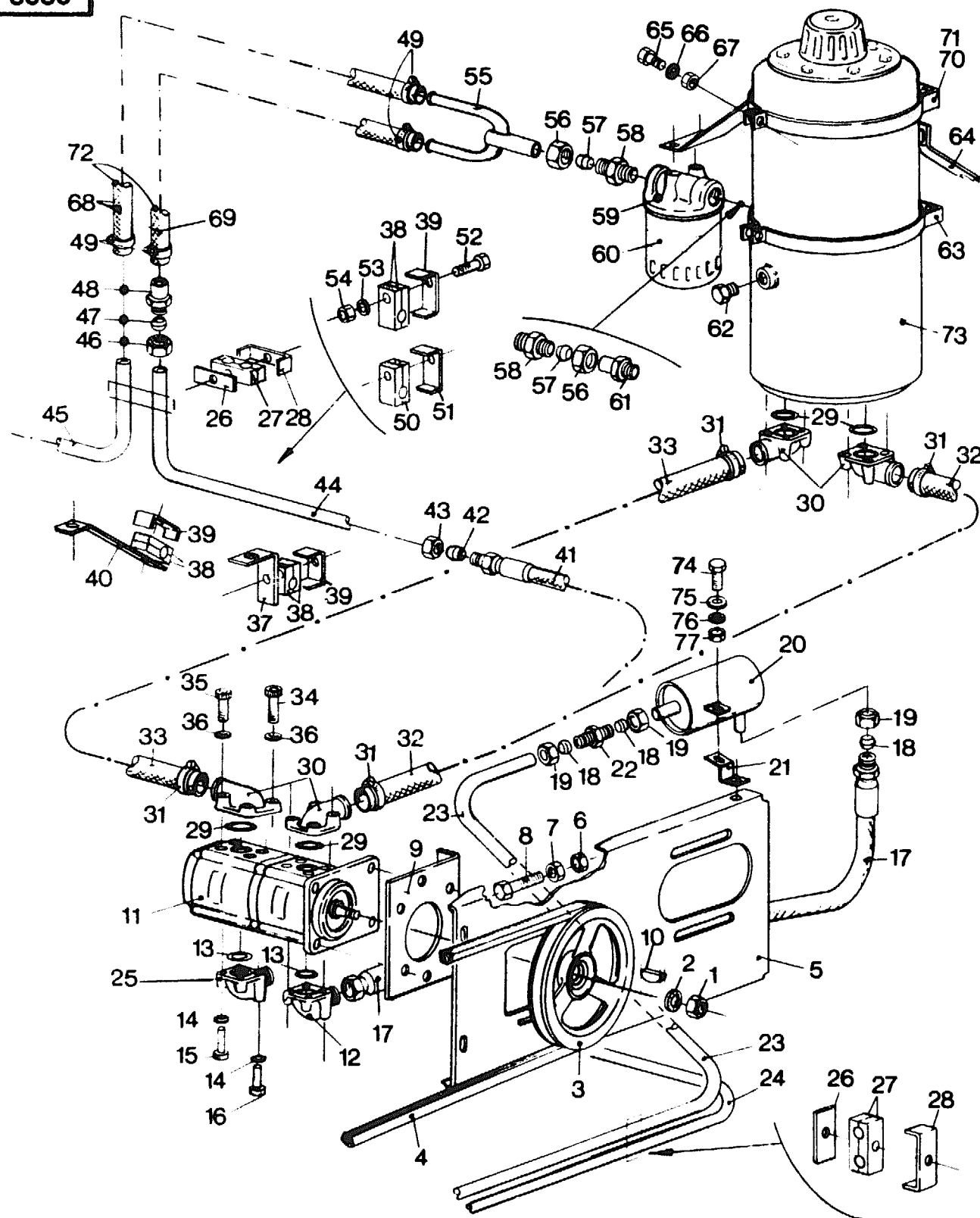
HYDRAULIC EQUIPMENT
EQUIPEMENT HYDRAULIQUE
HYDRAULISCHE AUSRÜSTUNG
IMPIANTO IDRAULICO
HYRAULISCHE UJTRUSTING

ONLY VALID FROM SERIAL No : 4214001 to 4228999 (8070)
4113001 to 4121999 (8080)

MODEL 8070 - 8080

Fig.	Order Ref.	CD	8 0 7 0	8 0 8 0	Code	Description	N.B
56	434102 6		1		492	Bracket	
	434102 6			1	330	Bracket	
57	150018 4		1		492	Connector fitting, straight	
	150018 4			1	330	Connector fitting, straight	
58	394374 2		1		492	Connector fitting, straight	
	394374 2			1	330	Connector fitting, straight	
59	434256 1		1		492	Bracket	
	434256 1			1	330	Bracket	
60	431234 2		1		866	Damper assembly	0.5 Incl. figs. 27 and 28
	9502708 1		1		76	Damper assembly	0.5 Incl. figs. 27 and 28
	431234 2			1		Damper assembly	0.5 Incl. figs. 27 and 28
61	426625 4		1		492	Bracket	
	426625 4			1	330	Bracket	
62	433101 3		1		492	Clamp bracket	
	433101 3			1	330	Clamp bracket	
63	433100 1		1		492	Clamp bracket	
	433100 1			1	330	Clamp bracket	
64	397985 0		1		492	Hex. cap screw	
	397985 0			1	330	Hex. cap screw	
65	356341 7		1		492	Spring	
	356341 7			1	330	Spring	
*	422156 5		1		492	Seal kit	Vickers pump
	422156 5			1	330	Seal kit	Vickers pump
●	426983 2		1		492	Seal kit	Dowty pump
	426983 2			1	330	Seal kit	Dowty pump
▲	387506 4		1		492	Seal kit	Bosch pump
	387506 4			1	330	Seal kit	Bosch pump
■	396024 3		1		492	Seal kit	Bosch pump
	396024 3			1	330	Seal kit	Bosch pump

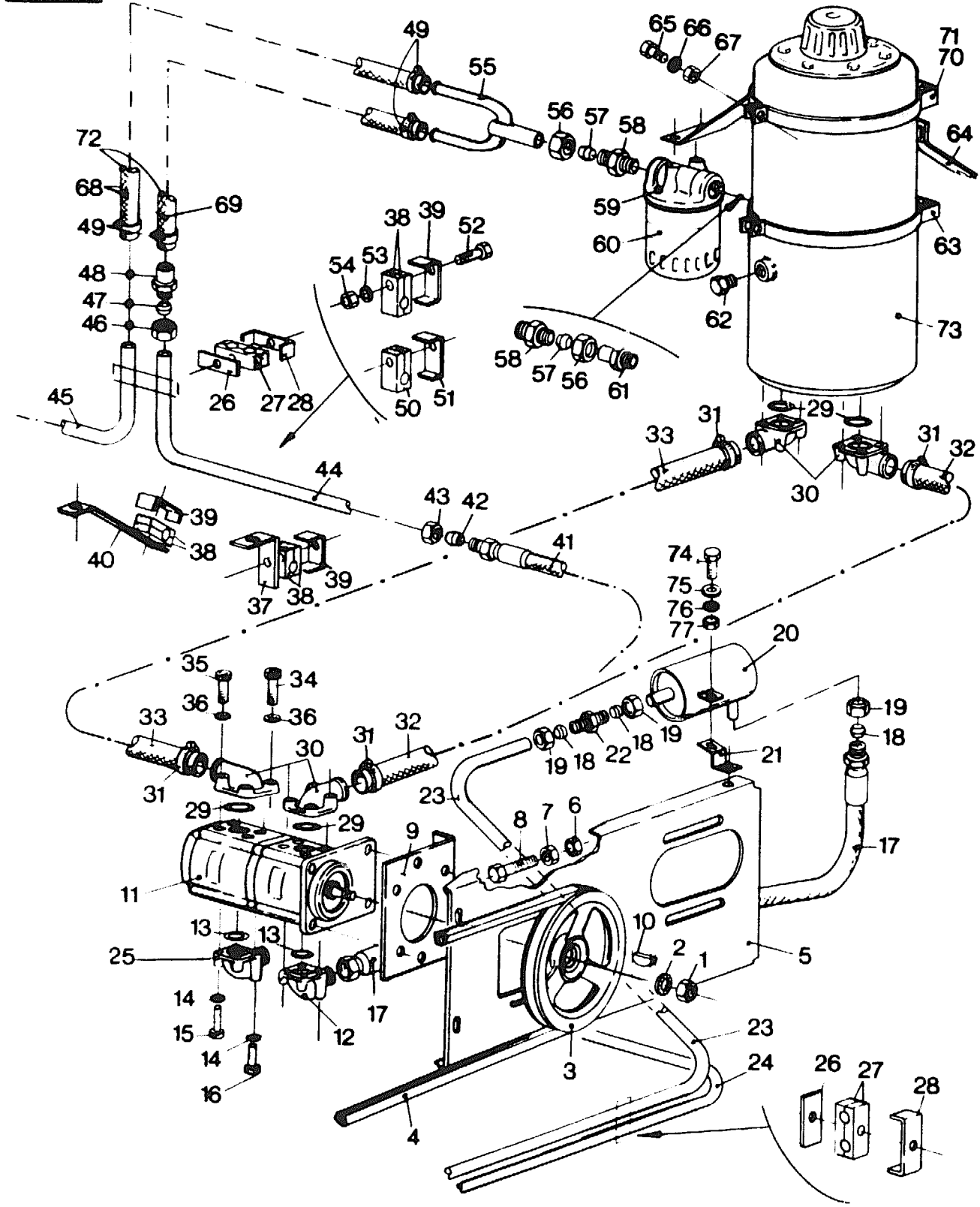
8070
27A
8080



HYDRAULIC EQUIPMENT
EQUIPEMENT HYDRAULIQUE
HYDRAULISCHE AUSRÜSTUNG
IMPIANTO IDRAULICO
HYRAULISCHE UITRUSTING

Used above Serial No. 4229001 (8070)
4122001 (8080)
MODEL 8070 - 8080

Fig.	Order Ref.	CD	8 0 7 0	8 0 8 0	Code	Description	N.B.
1	322589 1		1		47	Hex. jam nut	
	322589 1			1	40	Hex. jam nut	
2	140046 1		1		47	Tooth lockwasher	
	140046 1			1	40	Tooth lockwasher	
3	397100 6		1		47	"V" pulley	
	397100 6			1	40	"V" pulley	
4	230151 3		1		47	"V" belt	
	230151 3			1	40	"V" belt	
5	397470 9		1		47	Plate	
	397470 9			1	40	Plate	
6	412141 2		1		47	Hex. lock nut	
	412141 2			1	40	Hex. lock nut	
7	100016 0		1		47	Hex. nut	
	100016 0			4	40	Hex. nut	
8	360296 6		1		47	Hex. cap screw	
	360296 6			1	40	Hex. cap screw	
9	397467 2		1		47	Plate	
	397467 2			1	40	Plate	
10	388250 2		1		853	Woodruff key	
	336424 9		1		60	Woodruff key	
	388250 2			1	519	Woodruff key	
	336424 9			1	48	Woodruff key	
11	447288 3		1		47	Hydraulic pump	For details see group 33A
	447288 3			1	40	Hydraulic pump	For details see group 33A
12	337208 2		1		47	Elbow fitting	Incl. figs. 13 to 16
	337208 2			1	40	Elbow fitting	Incl. figs. 13 to 16
13	304967 1		1		47	"O" ring	
	304967 1			1	40	"O" ring	
14	322357 0		4		47	Tooth lockwasher	
	322357 0			4	40	Tooth lockwasher	
15	120229 5		2		47	Screw, socket head	
	120229 5			2	40	Screw, socket head	
16	356463 5		2		47	Screw, socket head	
	356463 5			2	40	Screw, socket head	
17	426397 9		1		47	Hydraulic hose	
	426397 9			1	40	Hydraulic hose	
18	335169 6	AR			47	Ferrule	
	335169 6			AR	40	Ferrule	
19	335171 1	AR			47	Coupler nut	
	335171 1			AR	40	Coupler nut	
20	431234 2		1		47	Damper	
	431234 2			1	40	Damper	



HYDRAULIC EQUIPMENT
 EQUIPEMENT HYDRAULIQUE
 HYDRAULISCHE AUSRÜSTUNG
 IMPIANTO IDRAULICO
 HYRAULISCHE UITRUSTING

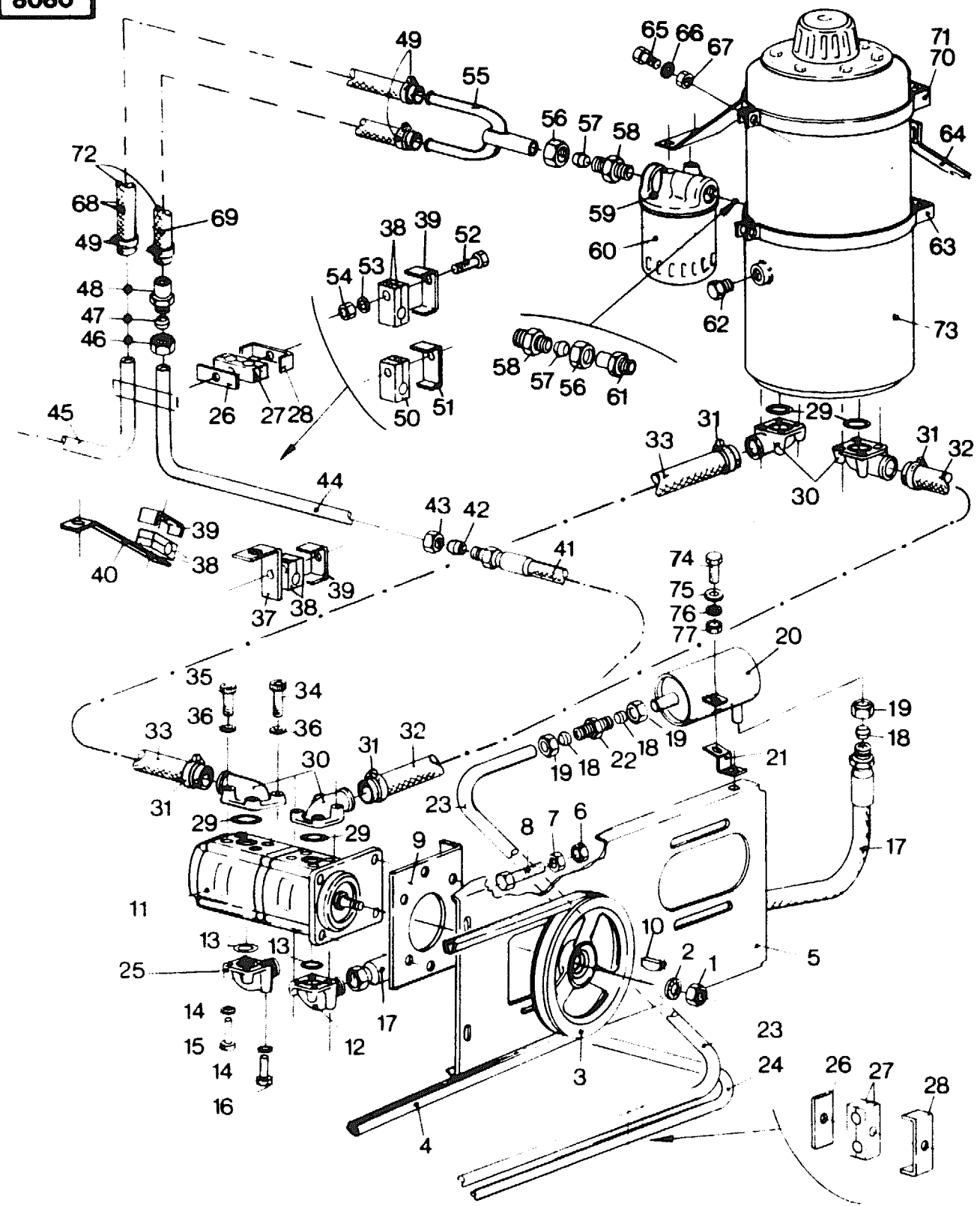
Used above Serial No. 4229001 (8070)
 4122001 (8080)
 MODEL 8070 - 8080

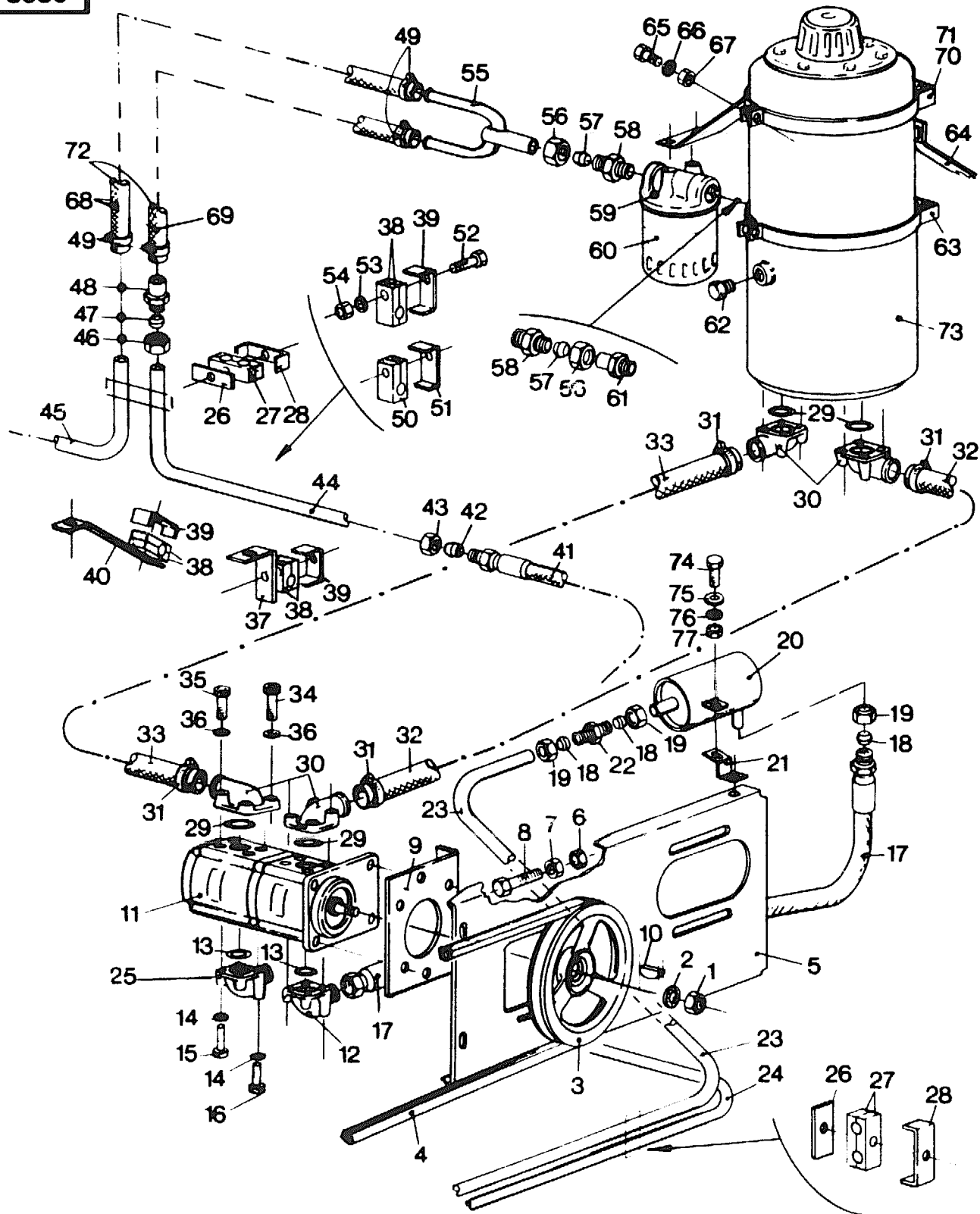
Fig.	Order Ref.	CD	8 0 7 0	8 0 8 0	Code	Description	N.B.
21	426625 4		1		47	Bracket	
	426625 4			1	40	Bracket	
22	335174 7		AR		47	Connector fitting, straight	
	335174 7			AR	40	Connector fitting, straight	
23	+		1		47	Hydraulic pipe	
	+			1	40	Hydraulic pipe	
24	+		1		47	Hydraulic pipe	
	+			1	40	Hydraulic pipe	
25	150090 6		1		47	Elbow fitting	Incl. figs. 13 to 16
	150090 6			1	40	Elbow fitting	Incl. figs. 13 to 16
26	434103 8		3		47	Plate	
	434103 8			3	40	Plate	
27	430356 9		14		47	Clamp	Ø 16 mm (5/8")
	430356 9			14	40	Clamp	Ø 16 mm (5/8")
28	431942 3		7		47	Clamp bracket	
	431942 3			7	40	Clamp bracket	
29	167266 8		4		47	"O" ring	
	167266 8			4	40	"O" ring	
30	450594 7		4		47	Elbow fitting	
	450594 7			4	40	Elbow fitting	
31	382527 3		4		47	Hose clamp	
	382527 3			4	40	Hose clamp	
32	450970 5		1		47	Hydraulic hose	
	450970 5			1	40	Hydraulic hose	
33	450698 7		1		47	Hydraulic hose	
	450698 7			1	40	Hydraulic hose	
34	120229 5		8		47	Screw, socket head	
	120229 5			8	40	Screw, socket head	
35	356464 7		8		47	Screw, socket head	
	356464 7			8	40	Screw, socket head	
36	140044 7		16		47	Tooth lockwasher	
	140044 7			16	40	Tooth lockwasher	
37	451264 9		1		47	Bracket	
	451264 9			1	40	Bracket	
38	433008 5		2		47	Clamp	
	433008 5			2	40	Clamp	
39	442340 0		1		47	Clamp bracket	
	442340 0			1	40	Clamp bracket	
40	450688 6		1		47	Clamp bracket	
	450688 6			1	40	Clamp bracket	
41	160164 5		1		47	Hydraulic hose	
	160164 5			1	40	Hydraulic hose	
42	150015 8		AR		47	Ferrule	
	150015 8			AR	40	Ferrule	

HYDRAULIC EQUIPMENT
EQUIPEMENT HYDRAULIQUE
HYDRAULISCHE AUSRÜSTUNG
IMPIANTO IDRAULICO
HYRAULISCHE UITRUSTING

Used above Serial No. 4229001 (8070)
4122001 (8080)
MODEL 8070 - 8080

Fig.	Order Ref.	CD	8 0 7 0	8 0 8 0	Code	Description	N.B.
43	100043 7		AR		47	Coupler nut	
	100043 7			AR	40	Coupler nut	
44	+		1		47	Hydraulic pipe	
	+			1	40	Hydraulic pipe	
45	+		1		47	Hydraulic pipe	
	+			1	40	Hydraulic pipe	
46	335170 9		AR		47	Coupler nut	
	335170 9			AR	40	Coupler nut	
47	335168 4		AR		47	Ferrule	
	335168 4			AR	40	Ferrule	
48	449161 7		2		47	Adapter fitting	
	449161 7			2	40	Adapter fitting	
49	326082 1		4		47	Hose clamp	
	326082 1			4	40	Hose clamp	
50	433007 3		4		47	Clamp	
	433007 3			4	40	Clamp	
51	433100 1		2		47	Clamp bracket	
	433100 1			2	40	Clamp bracket	
52	300508 5		10		47	Hex. cap screw	
	300508 5			10	40	Hex. cap screw	
53	140015 6		10		47	Washer	
	140015 6			10	40	Washer	
54	412152 5		10		47	Hex. lock nut	
	412152 5			10	40	Hex. lock nut	
55	447513 2		1		47	Hydraulic pipe ("V" shape)	
	447513 2			1	40	Hydraulic pipe ("V" shape)	
56	412527 0		2		47	Coupler nut	
	412527 0			2	40	Coupler nut	
57	412528 2		2		47	Ferrule	
	412528 2			2	40	Ferrule	
58	447241 5		2		47	Connector fitting, straight	
	447241 5			2	40	Connector fitting, straight	
59	447406 5		1		659	Oil filter assy.	Incl. fig. 60
	455139 8		1		52	Oil filter assy.	Incl. fig. 60
	447406 5			1	419	Oil filter assy.	Incl. fig. 60
	455139 8			1	44	Oil filter assy.	Incl. fig. 60
60	447407 7		1		47	Filter, "SPIN ON" type	
	447407 7			1	40	Filter, "SPIN ON" type	
61	447240 3		1		659	Adapter fitting	
	455031 0		1		52	Adapter fitting	
	447240 3			1	419	Adapter fitting	
	455031 0			1	44	Adapter fitting	



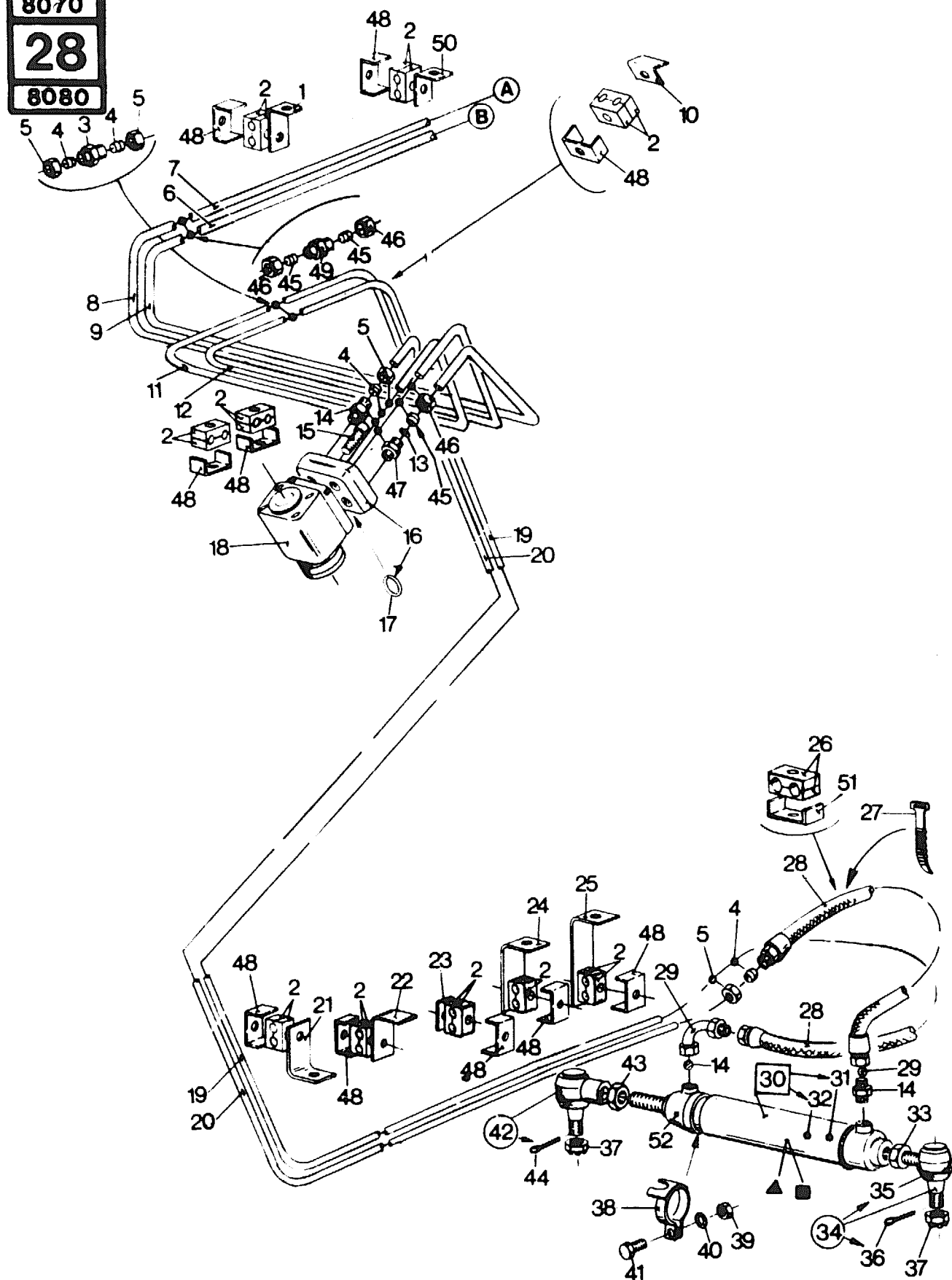


HYDRAULIC EQUIPMENT
EQUIPEMENT HYDRAULIQUE
HYDRAULISCHE AUSRÜSTUNG
IMPIANTO IDRAULICO
HYRAULISCHE UITRUSTING

Used above Serial No. 4229001 (8070)
4122001 (8080)
MODEL 8070 - 8080

Fig.	Order Ref.	CD	8 0 7 0	8 0 8 0	Code	Description	N.B
64	447945 7		1		47	Bracket	
	447945 7			1	40	Bracket	
65	120106 5		5		47	Hex. cap screw	
	120106 5			5	40	Hex. cap screw	
66	322358 2		5		47	Tooth lockwasher	
	322358 2			5	40	Tooth lockwasher	
67	100015 8		5		47	Hex. nut	
	100015 8			5	40	Hex. nut	
68	451558 2		1		863	Hydraulic hose	Mechanical drive
	436360 4		1		66	Hydraulic hose	Mechanical drive
	451558 2			1	623	Hydraulic hose	Mechanical drive
	436360 4			1	52	Hydraulic hose	Mechanical drive
69	451557 0		1		47	Hydraulic hose	Mechanical drive
	451557 0			1	40	Hydraulic hose	Mechanical drive
70	450329 6		1		47	Clamp	Mechanical drive
	450329 6			1	40	Clamp	Mechanical drive
71	448860 8		1		47	Clamp	Hydrostatic drive
	448860 8			1	40	Clamp	Hydrostatic drive
72	451556 8		1		47	Hydraulic hose	Hydrostatic drive
	451556 8			1	40	Hydraulic hose	Hydrostatic drive
73	449855 8		1		754	Oil reservoir assy	For details see group 35
	456478 7		1		55	Oil reservoir assy	For details see group 35
	449855 8			1	500	Oil reservoir assy	For details see group 35
	456478 7			1	47	Oil reservoir assy	For details see group 35
74	120161 1		2		47	Hex. cap screw	
	120161 1			2	40	Hex. cap screw	
75	378243 5		2		47	Plain washer	
	378243 5			2	40	Plain washer	
76	322358 2		2		47	Tooth lockwasher	
	322358 2			2	40	Tooth lockwasher	
77	100015 8		2		47	Hex. nut	
	100015 8			2	40	Hex. nut	

8070
28
8080

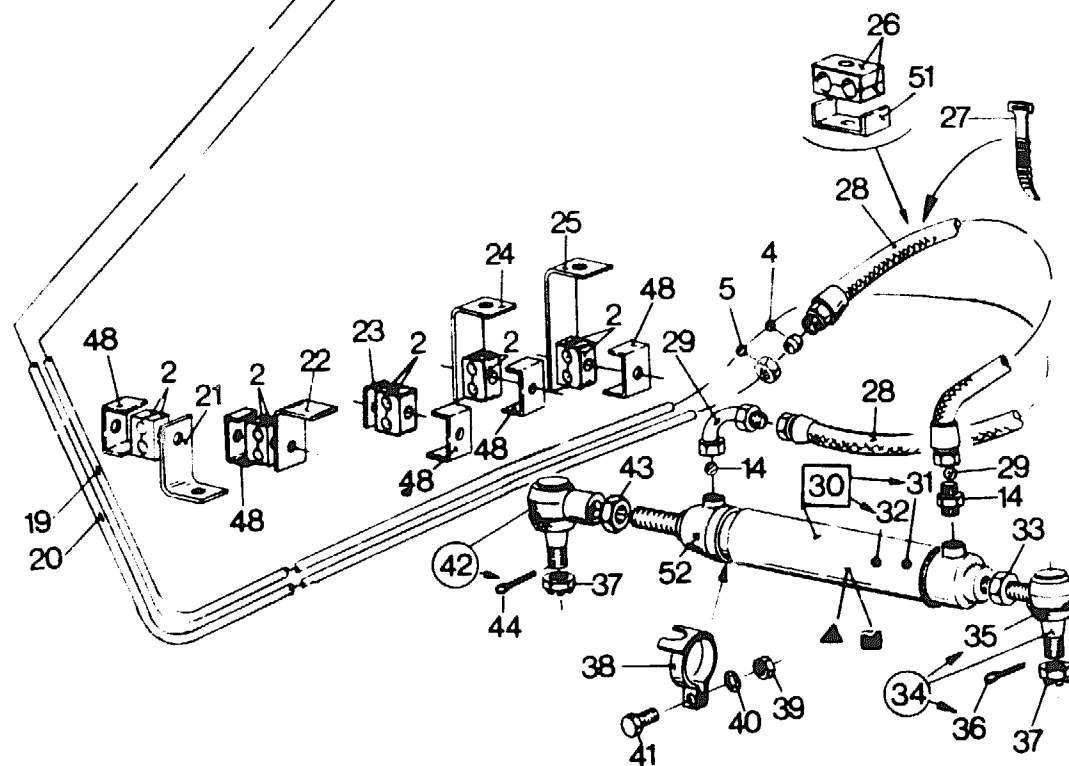
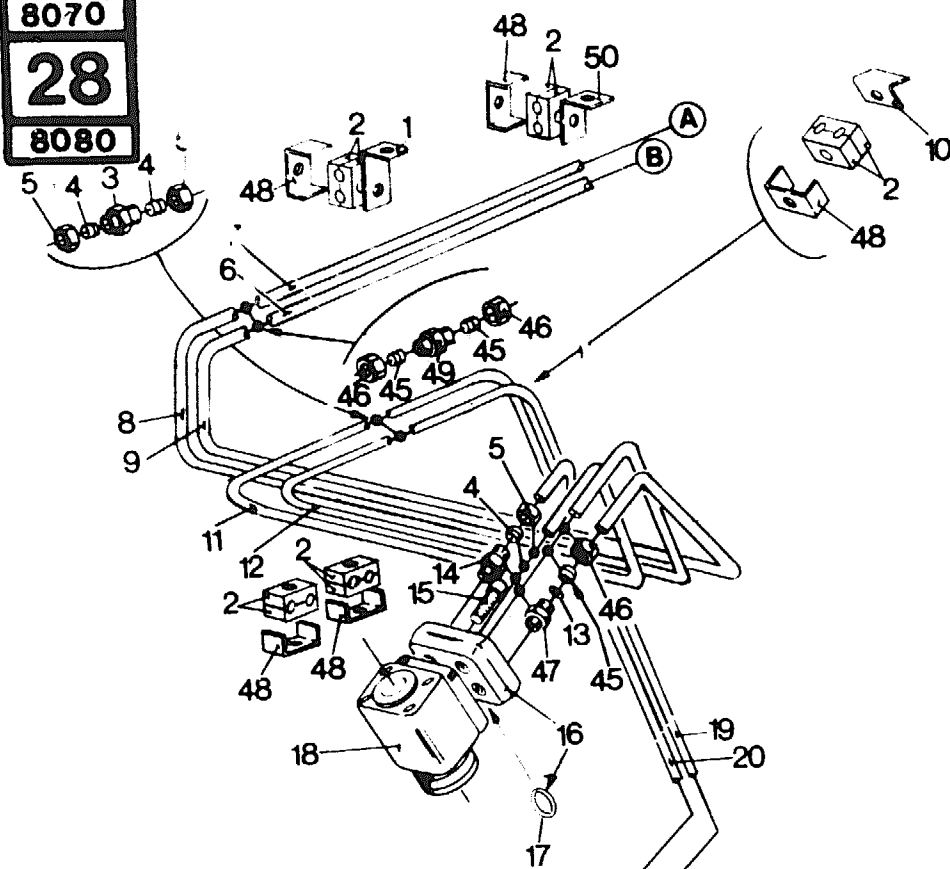


HYDRAULIC EQUIPMENT
EQUIPEMENT HYDRAULIQUE
HYDRAULISCHE AUSRÜSTUNG
IMPIANTO IDRAULICO
HYDRAULISCHE UITRUSTING

MODEL 8070 - 8080

Fig.	Order Ref.	CD	8 0 7 0	8 0 8 0	Code	Description	N.B.
1	434110	3			2	Bracket	
2	430357	1			1	Clamp	Ø 8 — Ø 12 mm (5/16" - 15/32")
3	150017	2			2	Connector fitting, straight	
4	150014	6			2	Ferrule	
5	100042	5			2	Coupler nut	
6	+				1	Hydraulic pipe	Ø 12 mm (15/32")
7	+				1	Hydraulic pipe	Ø 12 mm (15/32")
8	+				1	Hydraulic pipe	Ø 12 mm (15/32")
9	+				1	Hydraulic pipe	Ø 12 mm (15/32")
10	434108	8			1	Plate	
11	+				1	Hydraulic pipe	Ø 10 mm (13/32")
12	+				1	Hydraulic pipe	Ø 10 mm (13/32")
13	354337	6			1	492 Orifice plate	
	354337	6			1	330 Orifice plate	
14	395019	1			4	4 Connector	
15	330308	7			2	2 Screw, socket head	
16	393133	1			1	1 Adapter block assy] 0.8 Incl.figs.15 and 17
17	330309	9			1	1 "O" ring	
18	383941	2			1	1 Steering valve assy	1.4 For details see group 14
19	+				1	1 Hydraulic pipe	Ø 10 mm (13/32")
20	+				1	1 Hydraulic pipe	Ø 10 mm (13/32")
21	434095	9			1	1 Bracket	
22	434096	1			1	1 Bracket	
	434110	3			1	1 Bracket	
23	434097	3			2	2 Bracket	
	434103	8			1	1 Bracket	
24	434104	0			1	1 Bracket	
25	434105	2			1	1 Bracket	
26	430356	9			1	1 Clamp	Ø 16 — Ø 18 mm (5/8" - 25/32")
27	323597	9			1	1 Cable strap	
28	338009	1			2	2 Hydraulic hose	
29	418284	0			2	2 Elbow fitting	
30	394600	3			1	1 Steering cylinder assy] 0.9 Incl.figs.31 and 32 Incl.figs. 52 ▲ and ■
	378632	0			1	1 Steering cylinder assy	
31	396501	5			1	1 Guide bushing	
32	396503	9			1	1 Seal kit	2.1
33	331209	8			1	1 Hex. nut	
34	321150	1			1	1 Ball joint assy	0.7 Incl.figs.35,36 and 37
35	325354	7			1	1 Rubber cap	
36	130008	9			1	1 Cotter pin	
37	100036	2			1	1 Hex. castle nut	

8070
28
8080



HYDRAULIC EQUIPMENT
EQUIPEMENT HYDRAULIQUE
HYDRAULISCHE AUSRÜSTUNG
IMPIANTO IDRAULICO
HYDRAULISCHE UITRUSTING

MODEL 8070 - 8080

Fig.	Order Ref.	CD	8 0 7 0	8 0 8 0	Code	Description	N.B
38	395444	2			1	Clamp	
	921196	3			1	Clamp	
39	100015	8			1	Hex. nut	
40	322358	2			1	Tooth lockwasher	
41	120105	3			1	Hex. cap screw	
42	090028	2			1	Ball joint assy	Incl.figs.37 and 44
43	320771	6			1	Hex. nut	
44	300595	8			1	Cotter pin	
45	150015	8			1	Ferrule	
46	100043	7			1	Coupler nut	
47	395782	8			2	Connector fitting, straight	
48	431941	1			6	Bracket	
49	150018	4			2	Connector fitting, straight	
50	434110	3			1	Bracket Clamp	
51	431942	3			1	Bracket	
52	327454	1			1	Bushing	
▲	395928	8			1	Seal kit	
■	395924	0			1	Seal kit	

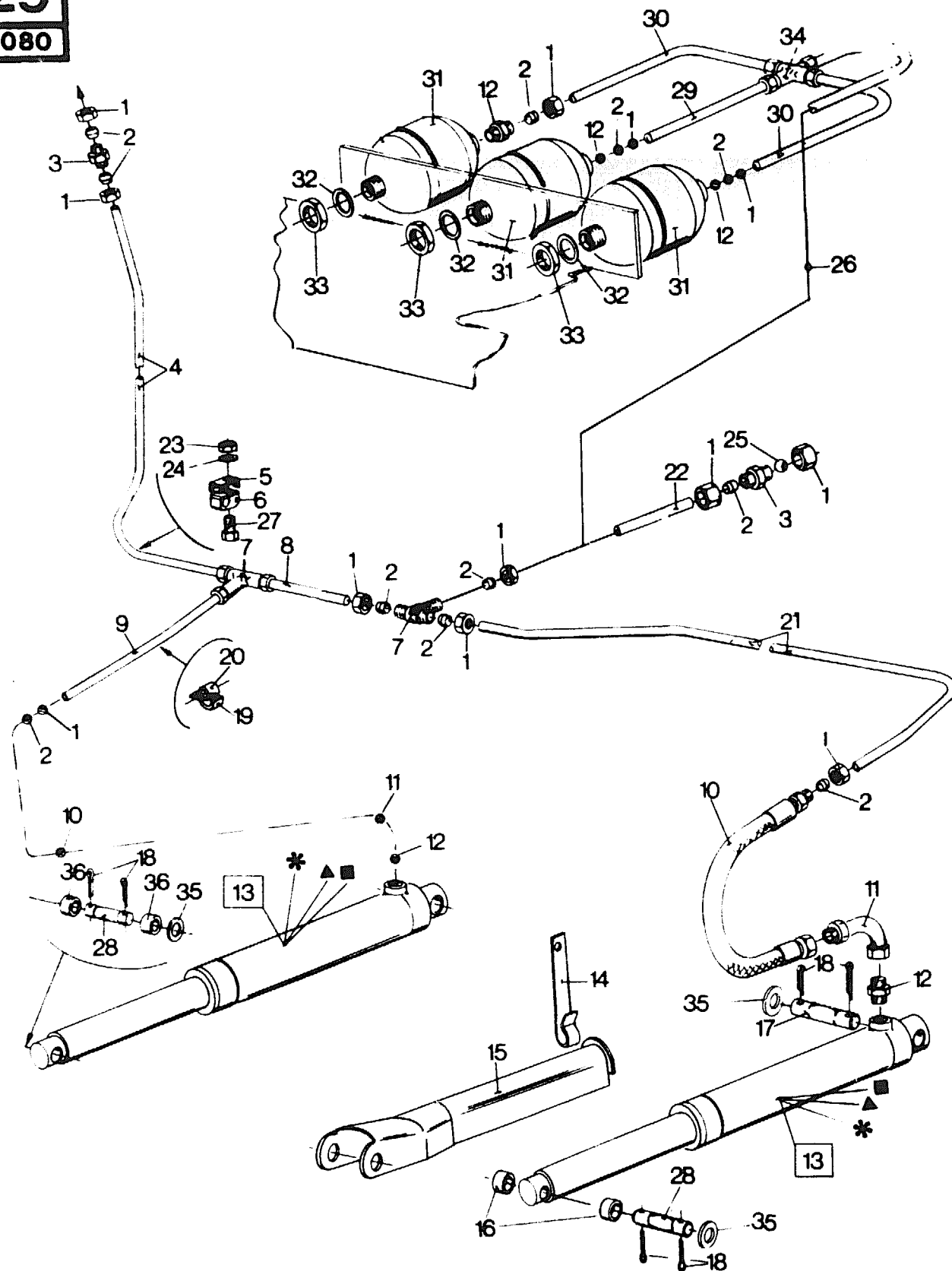


Fig.	Order Ref.	CD	8 0 7 0	8 0 8 0	Code	Description	N.B
1	1000437		15	15		Coupler nut	
2	1500158		15	15		Ferrule	
3	1500184		1	1		Connector fitting, straight	
4	+		1	1		Hydraulic pipe	Ø 12 mm (15/32")
5	4423400		1	1		Clamp bracket	
6	4330085		2	2		Clamp	Ø 8 - Ø 12 mm (5/16" - 15/32")
7	1500196		2	2		"T" fitting	
8	+		1	1		Hydraulic pipe	Ø 12 mm (15/32")
9	+		1	1		Hydraulic pipe	Ø 12 mm (15/32")
10	1601645		2	2		Hydraulic hose	
11	9508529 7		2	2		Elbow fitting	
12	3957828		3	3		Connector fitting, straight	
13	4218695		2	2		Cylinder, Header lift	0.5 Incl.fig. ★ Bosch
			2	2		Cylinder, Header lift	Incl. figs. ▲ and ■ - Weber
14	3326720		1	1		Spring clip	
15	3546790		1	1		Safety latch	
16	3326732			2		Spacer ring	
	3216032		2	2		Spacer ring	
17	4269337		2	2		Pivot pin	
18	1300142		8	8		Cotter pin	
19	3237719		2	2		Clamp	
20	3232062		2	2		Protection	
21	+		1	1		Hydraulic pipe	Ø 12 mm (15/32")
22	+		1	1		Hydraulic pipe	Ø 12 mm (15/32")
							For shipping purposes only
23	4121525		1	1		Hex. lock nut	
24	1400156		1	1		Plain washer	
25	2100062		1	1		Steel ball	For shipping purposes only
26	+		1	1		Hydraulic pipe	Ø 12 mm (15/32")
27	3005085		1	1		Hex. cap screw	
28	4269325		2	2		Pivot pin	
29	+		1	1		Hydraulic pipe	Ø 12 mm (15/32")
30	+		1	1		Hydraulic pipe	Ø 12 mm (15/32")
31	3982629		3			Accumulator	For 11 ft. header
	4565246		4	55		Accumulator	For 11 ft. header - France only
	3982643		3			Accumulator	For 12 ft. header
	4565246		4	55		Accumulator	For 12 ft. header - France only
	3982667		3			Accumulator	For 13 ft. header
	4565284		4	55		Accumulator	For 13 ft. header - France only
	3982667			3		Accumulator	For 13 ft. header

HYDRAULIC EQUIPMENT
EQUIPEMENT HYDRAULIQUE
HYDRAULISCHE AUSRÜSTUNG
IMPIANTO IDRAULICO
HYDRAULISCHE UITRUSTING

MODEL 8070 - 8080

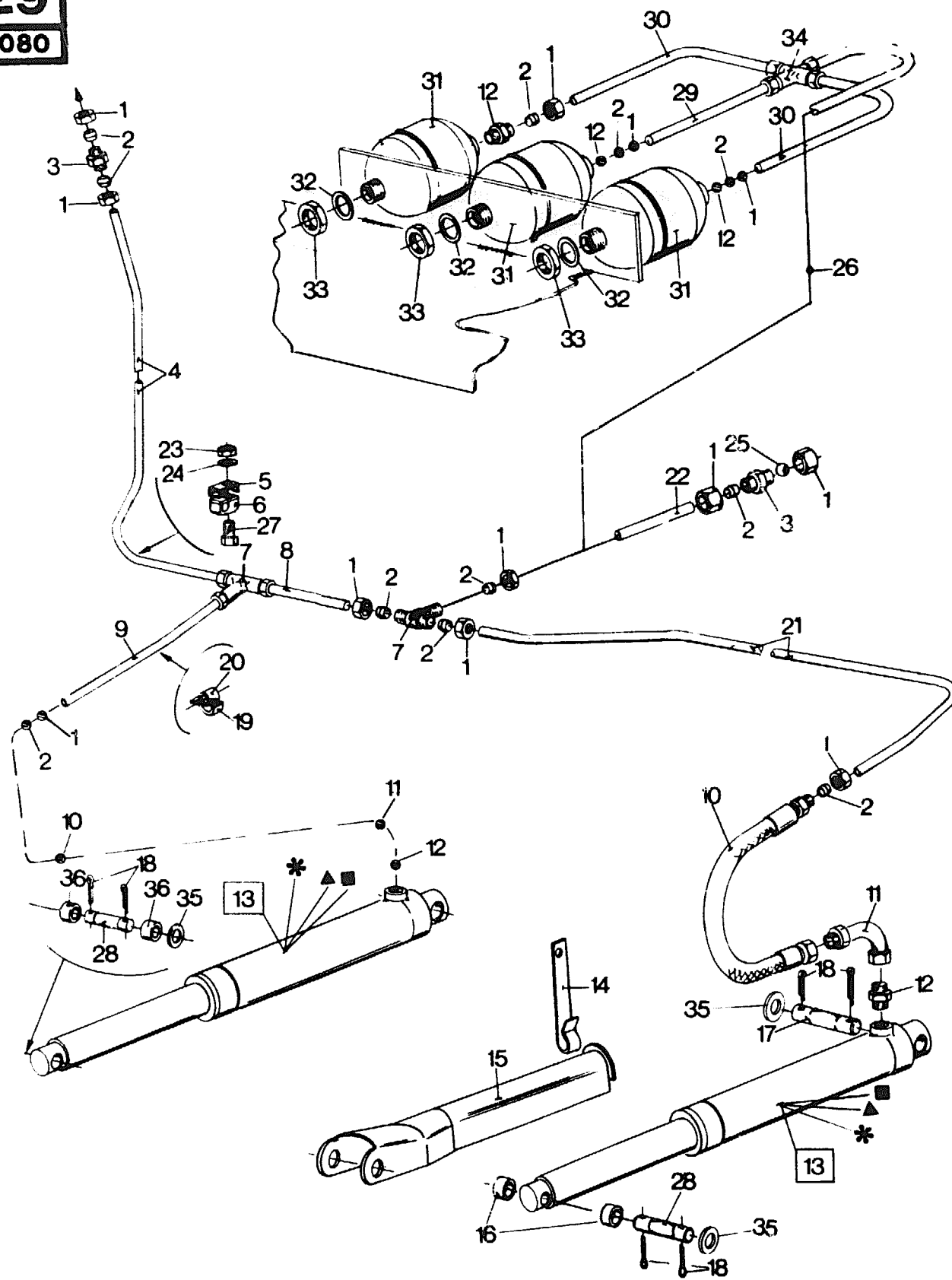


Fig.	Order Ref.	CD	8 0 7 0	8 0 8 0	Code	Description	N.B.
31	456528	4	4	47	Accumulator	For 13 ft. header — France only	
	398267	9	3		Accumulator	For 15 ft. header	
	456527	2	4	55	Accumulator	For 15 ft. header — France only	
	398267	9	3		Accumulator	For 15 ft. header	
	456527	2	4	47	Accumulator	For 15 ft. header — France only	
	398269	3	3		Accumulator	For 17 ft. header	
	456526	0	4	55	Accumulator	For 17 ft. header — France only	
	398269	3	3		Accumulator	For 17 ft. header	
	456526	0	4	47	Accumulator	For 17 ft. header — France only	
	398270	6	3		Accumulator	For 20 ft. header	
	456525	8	4	55	Accumulator	For 20 ft. header — France only	
	398270	6	3		Accumulator	For 20 ft. header	
	456525	8	4	47	Accumulator	For 20 ft. header — France only	
	398271	8	3		Accumulator	For 22 ft. header	
	456472	5	4		Accumulator	For 22 ft. header — France only	
	398271	8	3		Accumulator	For 22 ft. header	
	456472	5	4		Accumulator	For 22 ft. header — France only	
32	140110	8	3	3	Plain washer		
33	308823	1	3	3	Hex. nut		
34	410624	4	1	1	"X" fitting		
35	140103	3	AR	AR	Plain washer		
36	321603	2		2	Spacer ring		
	332673	2		2	Spacer ring		
*	395925	2	1	1	Seal kit	Bosch	
▲	439288	3	1	1	Seal kit	Weber	
■	439289	5	1	1	Kit, Cylinder overhaul	Weber	

GROUP 30 → 36

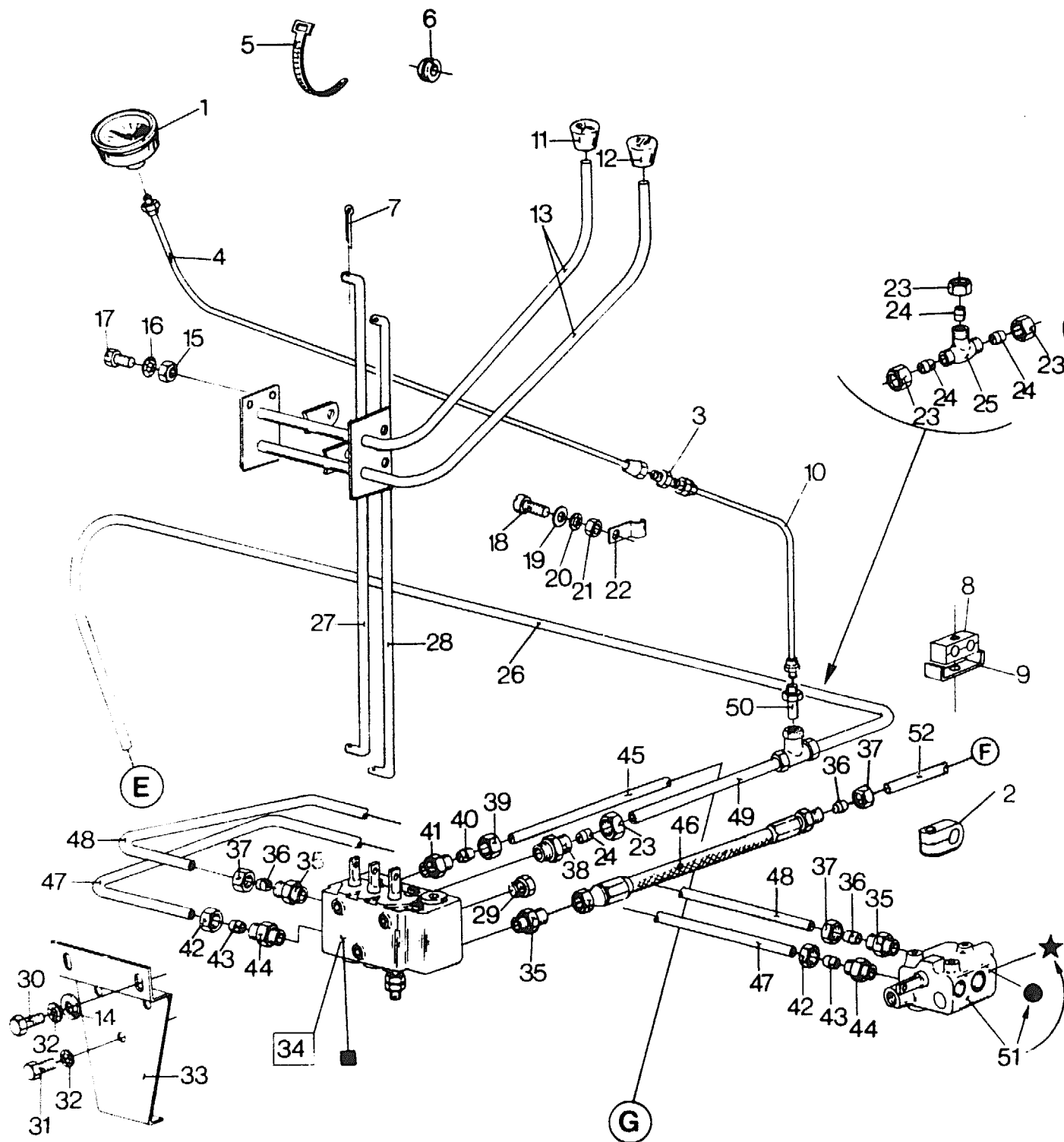


Fig.	Order Ref.	CD	8 0 7 0	8 0 8 0	Code	Description	N.B
1	432907 0			1		Pressure gauge	0.4
2	433097 2		4	4		Clamp	Ø 16 - Ø 18 mm (5/8" - 25/32")
3	336722 1		1	1		Hex. nut	
4	432992 9		1	1		Oil line	
5	323597 9		1	1		Cable strap	
6	399986 4		1	1		Rubber grommet	
7	130002 7		4	4		Cotter pin	
8	430357 1		1	1		Clamp	Ø 8 - Ø 12 mm (5/16" - 15/32")
9	431941 1		6	6		Clamp bracket	
10	432993 1		1	1		Hydraulic pipe	
11	322507 9		1	1		Knob	0.3
12	322506 7		1	1		Knob	
13	432819 3		1	1		Control lever	Hydrostatic drive
	429789 3		1	1		Control lever	Mechanical drive
14	378243 5		3	3		Plain washer	
15	100014 6		2	2		Hex. nut	
16	322357 0		2	2		Tooth lockwasher	
17	300506 1		2	2		Hex. cap screw	
18	120007 5		5	5		Machine screw	
19	140013 2		5	5		Plain washer	
20	322355 6		5	5		Tooth lockwasher	
21	100012 2		4	4		Hex. nut	
22	336748 5		5	5		Clamp	
23	100043 7	AR	AR	AR		Coupler nut	
24	150015 8	AR	AR	AR		Ferrule	
25	150019 6		1	1		"T" fitting	
26	+		1	1		Hydraulic pipe	Ø 12 mm (15/32")
27	422348 2		1	1		Connecting rod	
28	422350 7		1	1		Connecting rod	
29	417006 1		1	1		Plug	
30	120104 1		3	3		Hex. cap screw	
31	120161 1		10	10		Hex. cap screw	
32	322358 2		6	6		Tooth lockwasher	
33	417269 7		1	1		Mounting plate	
34	399117 3		1	609		Valve assy, main hydraulic control (Triple spool)	4.1 For details see group 34
	399117 3		1	852		Valve assy, main hydraulic control (Triple spool)	4.1
	916529 3		1	65		Valve assy, main hydraulic control (Triple spool)	4.1 Incl. fig. ■
	916529 3		1	51		Valve assy, main hydraulic control (Triple spool)	4.1 Incl. fig. ■

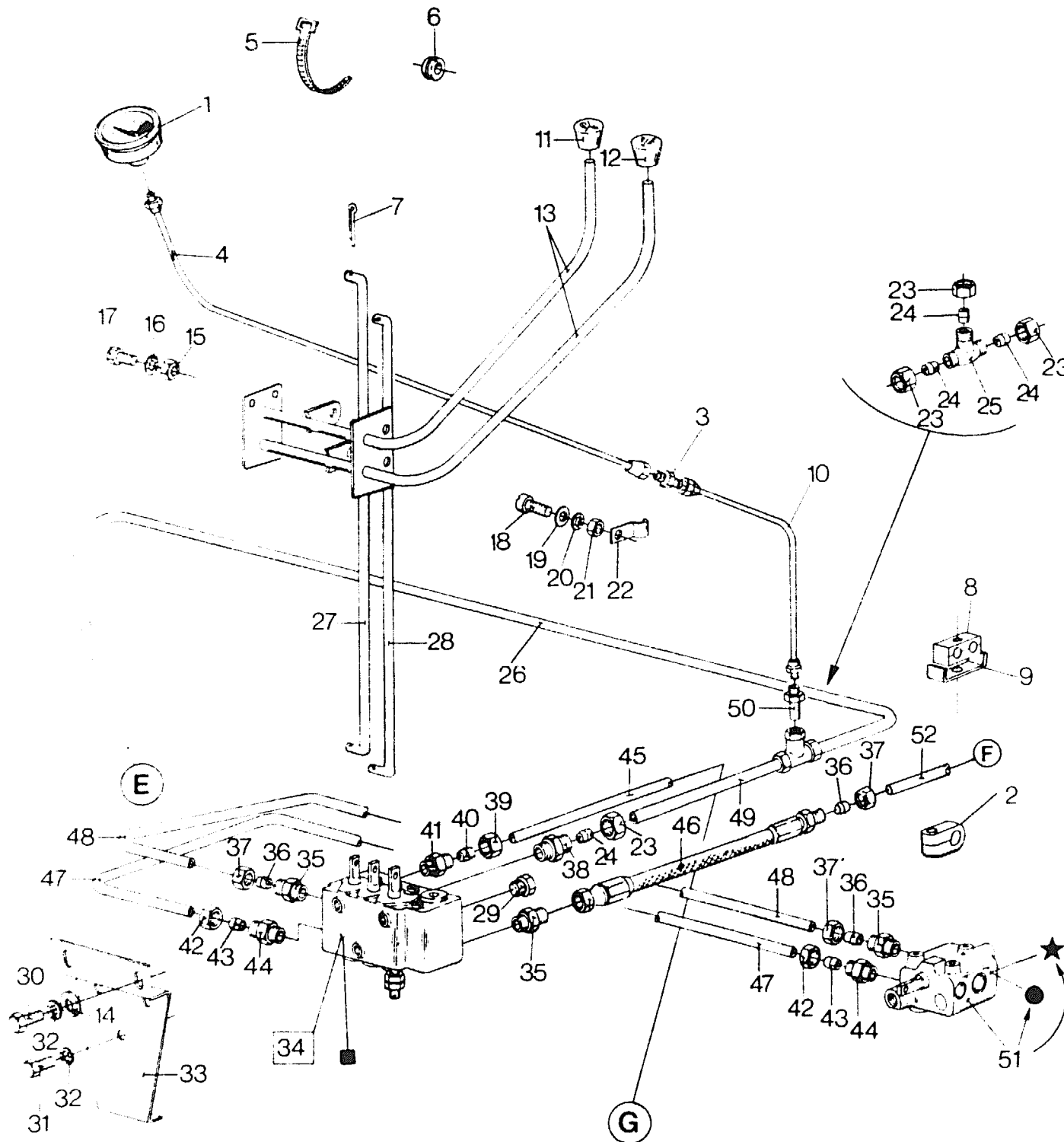


Fig.	Order Ref.	CD	8 0 7 0	8 0 8 0	Code	Description	N.B
31	120161 1		10	10		Hex. cap screw	
32	322358 2		6	6		Tooth lockwasher	
33	417269 7		1	1		Mounting plate	
34	399117 3		1	609		Valve assy, Main hydraulic control (Triple spool)	4.1 For details see group 34
	399117 3		1	852		Valve assy, Main hydraulic control (Triple spool)	4.1 For details see group 34
	916529 3		1	65		Valve assy, Main hydraulic control (Triple spool)	4.1 Incl. fig. ■
	916529 3		1	51		Valve assy, Main hydraulic control (Triple spool)	4.1 Incl. fig. ■
35	394372 8		2	2		Connector fitting, straight	
36	335169 6		2	2		Ferrule	
37	335171 1		2	2		Coupler nut	
38	395782 8		1	1		Connector fitting, straight	
39	335135 5	AR	AR	AR		Coupler nut	
40	335136 7	AR	AR	AR		Ferrule	
41	386215 6		3	3		Connector fitting, straight	
42	335170 9		3	3		Coupler nut	
43	335168 4		3	3		Ferrule	
44	394373 0		3	3		Connector fitting, straight	
45	+		1	1		Hydraulic pipe	Ø 8 mm (5/16")
46	433108 7		1	1		Hydraulic hose	
47	+		1	1		Hydraulic pipe	Ø 18 mm (25/32")
48	+		1	1		Hydraulic pipe	Ø 16 mm (5/8")
49	+		1	1		Hydraulic pipe	Ø 12 mm (15/32")
50	396323 7		1	1		Connecting pipe	
51	379663 6		1	1		Valve assy, Hydraulic control (Single spool)	1.4 Incl. figs. ★ and ●
52	+		1	1		Hydraulic pipe	Ø 16 mm (5/8")
★	388775 4		1	1		Seal kit	
●	388776 6		1	1		Seal kit	
■	754530 0		1	1	51	Seal kit	
	754530 0		1	65		Seal kit	

HYDRAULIC EQUIPMENT
EQUIPEMENT HYDRAULIQUE
HYDRAULISCHE AUSRÜSTUNG
IMPIANTO IDRAULICO
HYDRAULISCHE UITRUSTING

MODEL 8070 - 8080

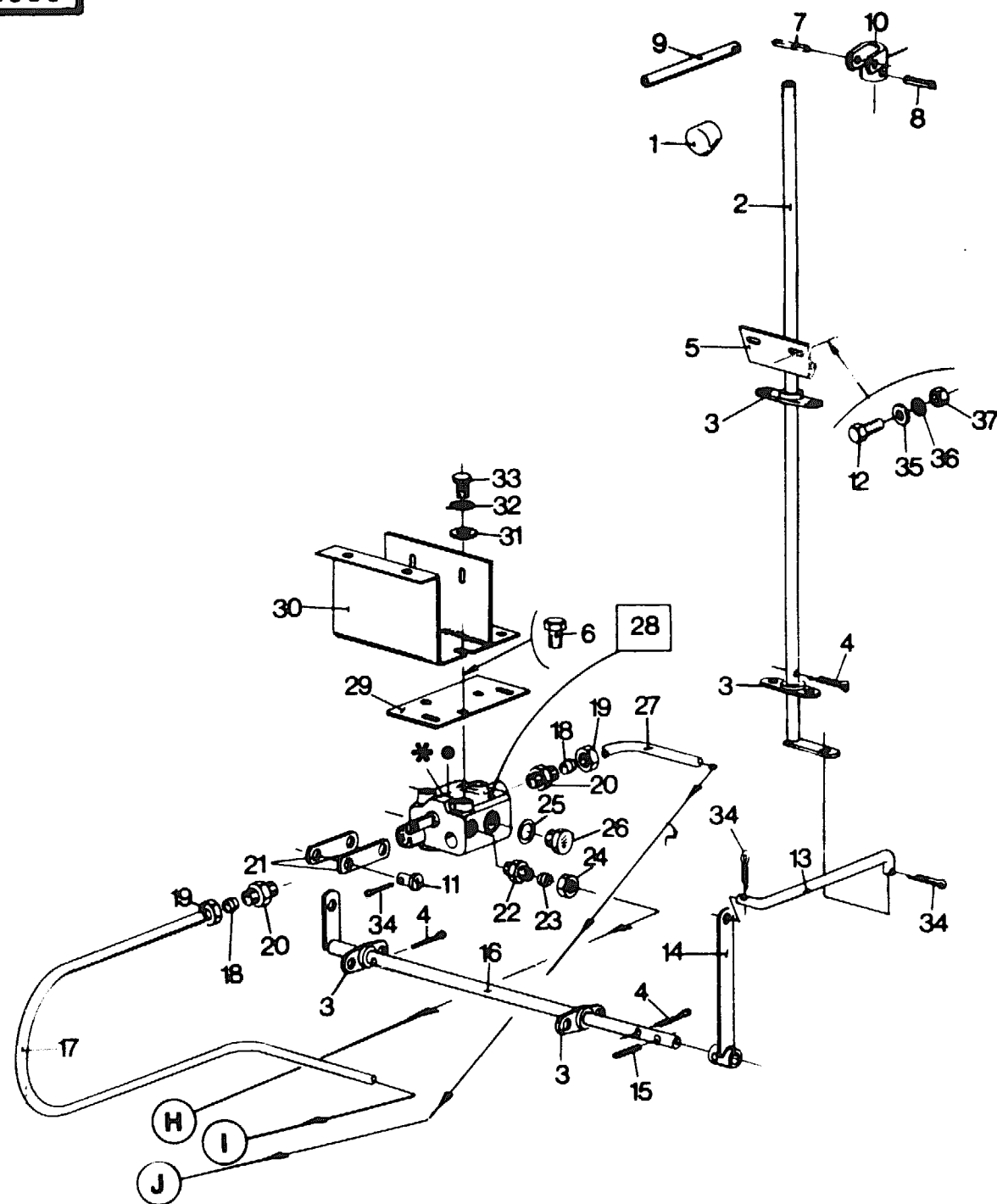
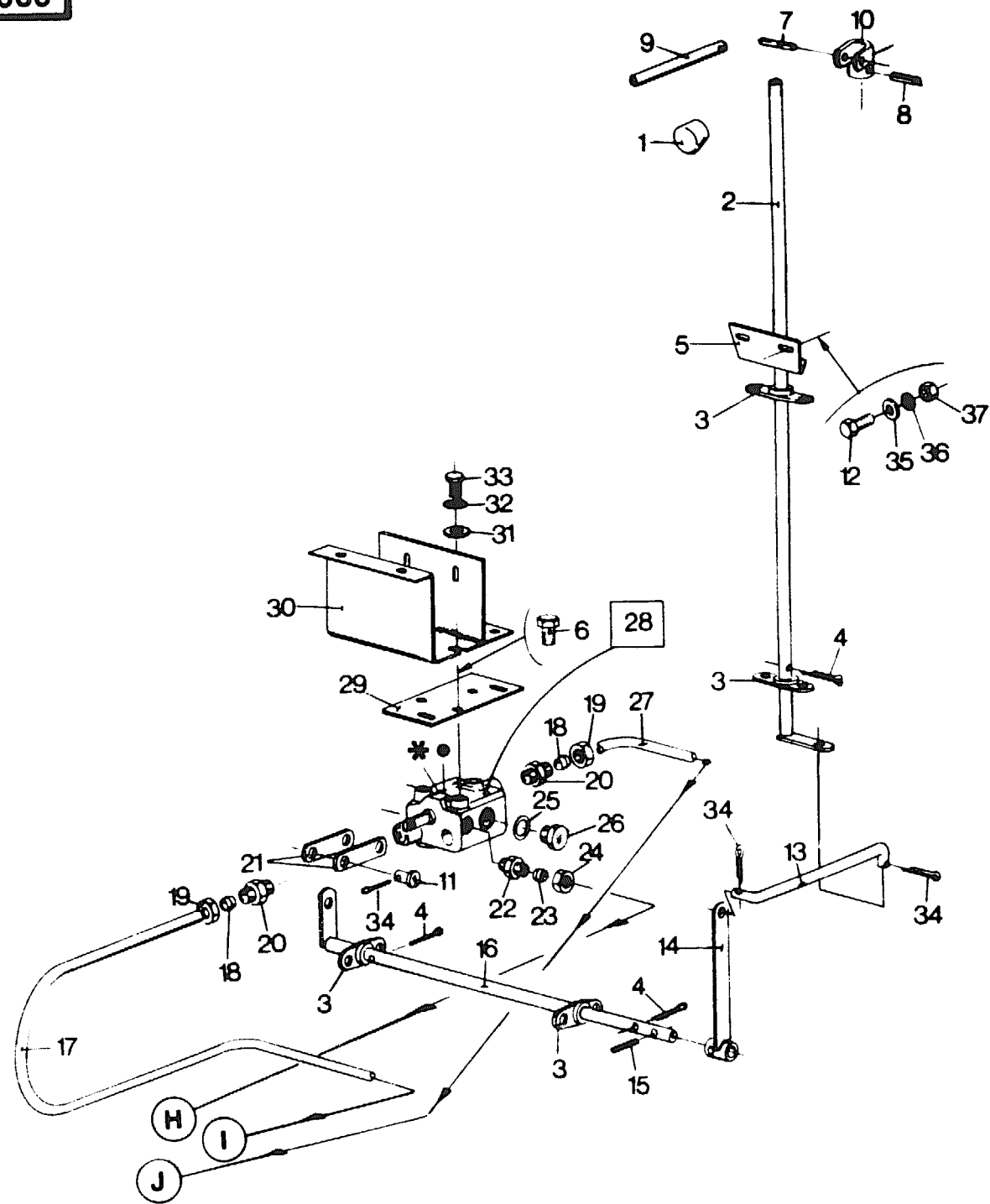


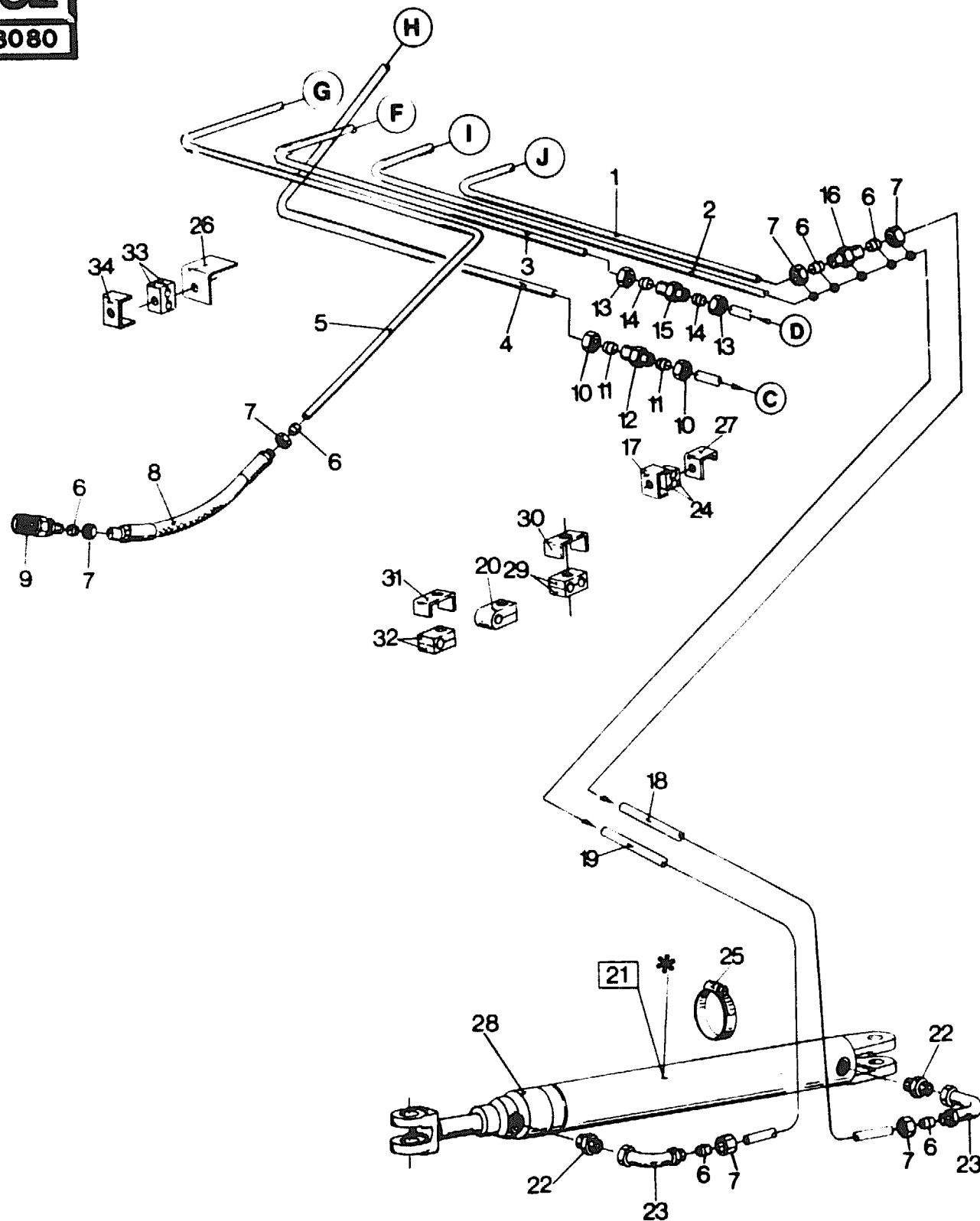
Fig.	Order Ref.	CD	8 0 7 0	8 0 8 0	Code	Description	N.B.
1	410278 9		1	1		Knob	
2	427454 2		1	1		Control rod	
3	334707 7		4	4		Bearing	
4	130007 7		2	2		Cotter pin	
5	389285 6		1	1		Plate	
6	300380 3		3	3		Hex. cap screw	
7	379543 2		1	1		Roll pin	
8	130043 3		1	1		Roll pin	
9	427453 0		1		848	Handle	
	753271 9		1		64	Handle	
	427453 0			1	609	Handle	
	753271 9			1	51	Handle	
10	430575 3		1		848	Hinge piece	
	753272 1		1		64	Hinge piece	
	430575 3		1		609	Hinge piece	
	753272 1		1		51	Hinge piece	
11	385818 3		2		492	Clevis pin	
	385818 3		2		330	Clevis pin	
	374834 4		2		47	Hex. cap screw	
	374834 4		2		40	Hex. cap screw	
12	120099 8		2	2		Hex. cap screw	
13	432805 4		1	1		Connecting rod	
14	389301 2		1	1		Lever	
15	130045 7		1	1		Roll pin	
16	389304 8		1	1		Lever	
17	+		1	1		Hydraulic pipe	
18	335136 7	AR	AR	AR		Ferrule	
19	335135 5	AR	AR	AR		Coupler nut	
20	386215 6		3	3		Connector	
21	388650 0		2	2		Connecting link	
22	394373 0		3	3		Connector fitting, straight	
23	335168 4		3	3		Ferrule	
24	335170 9		3	3		Coupler nut	
25	220022 8		1	1		Seal washer	
26	387512 7		1	1		Plug	
27	+		1	1		Hydraulic pipe	Ø 8 mm (5/16")
28	379663 6		1	1		Valve assy, Hydraulic control (Single spool)	1.4 Incl.figs. * and ●
29	385754 7		1	1		Mounting plate	
30	389295 7		1	1		Support	
31	378243 5		2	2		Plain washer	
32	322358 2		2	2		Tooth lockwasher	



HYDRAULIC EQUIPMENT
 EQUIPEMENT HYDRAULIQUE
 HYDRAULISCHE AUSRÜSTUNG
 IMPIANTO IDRAULICO
 HYDRAULISCHE UITRUSTING

MODEL 8070 - 8080

Fig.	Order Ref.	CD	8 0 7 0	8 0 8 0	Code	Description	N.B.
33	120104	1	2	2		Hex. cap screw	
34	130002	7	3	3		Cotter pin	
35	140015	6	2	2		Plain washer	
36	322357	0	2	2		Tooth lockwasher	
37	100014	6	2	2		Hex. nut	
*	388775	4	1	1		Seal kit	
●	388776	6	1	1		Repair kit	

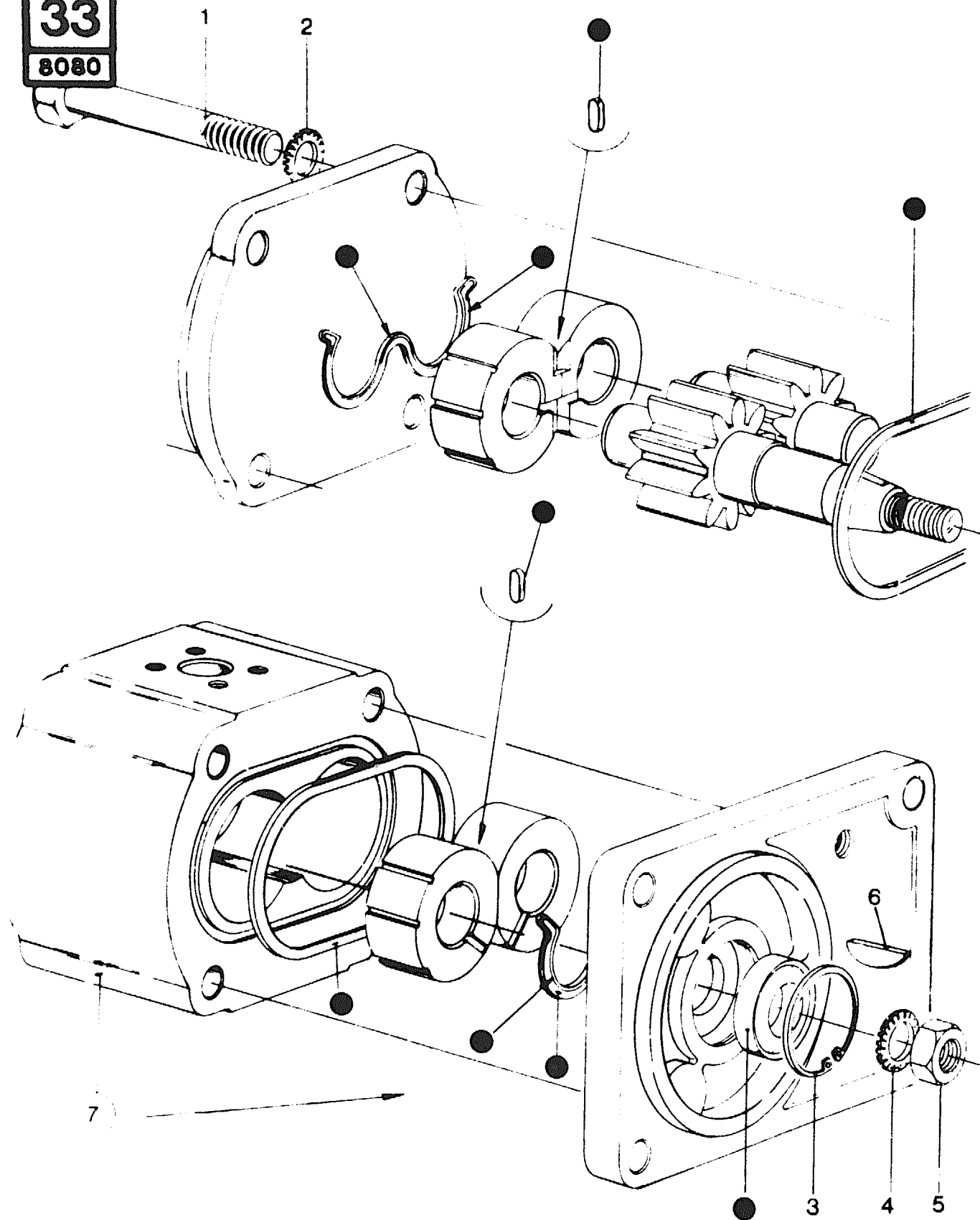


HYDRAULIC EQUIPMENT
EQUIPEMENT HYDRAULIQUE
HYDRAULISCHE AUSRÜSTUNG
IMPIANTO IDRAULICO
HYDRAULISCHE UITRUSTING

MODEL 8070 - 8080

Fig.	Order Ref.	CD	8 0 7 0	8 0 8 0	Code	Description	N.B
1	+		1	1		Hydraulic pipe	Ø 8 mm (5/16")
2	+		1	1		Hydraulic pipe	Ø 8 mm (5/16")
3	+		1	1		Hydraulic pipe	Ø16 mm (5/8")
4	+		1	1		Hydraulic pipe	Ø18 mm (25/32")
5	+		1	1		Hydraulic pipe	Ø 8 mm (5/16")
6	335136	7	AR	AR		Ferrule	
7	335135	5	AR	AR		Coupler nut	
8	424525	0	1	1		Hydr. hose	0.5
9	362452	0	1		745	Coupling	
	456012	1	1		55	Coupling	
	362452	0		1	491	Coupling	
	456012	1		1	47	Coupling	
10	335170	9	3	3		Coupler nut	
11	335168	4	3	3		Ferrule	
12	335173	5	2	2		Connector fitting, straight	
13	335171	1	2	2		Coupler nut	
14	335169	6	2	2		Ferrule	
15	335174	7	2	2		Connector fitting, straight	
16	335172	3	2	2		Connector fitting, straight	
17	431942	3	1	1		Clamp bracket	
18	+		1	1		Hydraulic pipe	Ø 8 mm (5/16")
19	+		1	1		Hydraulic pipe	Ø 8 mm (5/16")
20	433097	2	2	2		Clamp	
21	410445	4	1	1	848	Hydraulic cylinder	1.4 Incl.figs.28 and *
	410445	4	1	1	609	Hydraulic cylinder	1.4 Incl.figs.28 and *
	452114	3	1		64	Hydraulic cylinder	1.4 Incl.figs.28 and *
	452114	3		1	51	Hydraulic cylinder	1.4 Incl.figs.28 and *
22	419095	0	2	2		Connector fitting, straight	
23	418283	8	2		850	Elbow fitting	
	418283	8		2	611	Elbow fitting	
24	430356	9	2	2		Clamp	
25	360747	3	1	1		Clamp	
26	434008	6	1	1		Bracket	
27	417313	2	1	1		Bracket	
28	423967	5	1	1		Bushing	
29	430357	1	4	4		Clamp	Ø 8 - Ø12 mm (5/16" - 15/32")
30	431941	1	2	2		Clamp bracket	
31	433101	3	4	4		Clamp bracket	
32	433008	5	4	4		Clamp	Ø 8 - Ø12 mm (5/16" - 15/32")
33	433553	0	2	2		Clamp	Ø16 - Ø18 mm (5/8" - 25/32")
34	433554	2	1	1		Clamp bracket	
*	422379	7	1	1	609	Seal kit	
*	422379	7	1	1	848	Seal kit	
*	9508805		1	1	64	Seal kit	

8070
33
8080



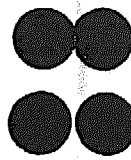
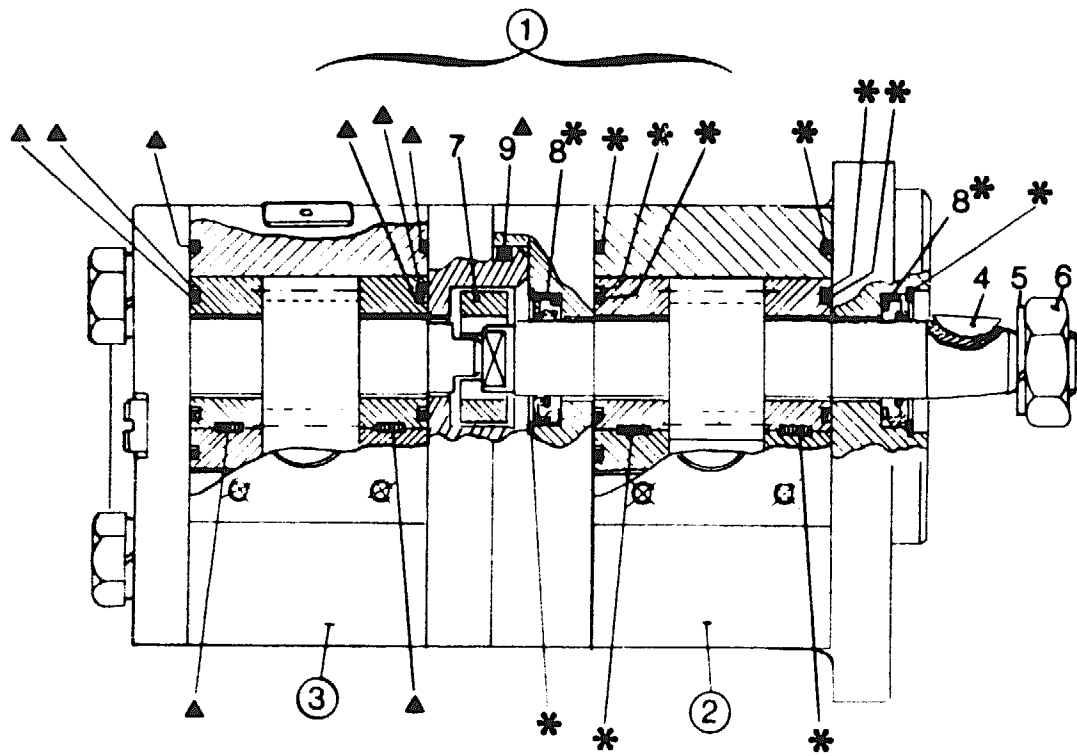
HYDRAULIC PUMP
POMPE HYDRAULIQUE
HYDRAULIKPUMPE
POMPA IDRAULICA
HYDRAULISCHE POMP

SINGLE

Used from Serial No. 4214001 - 4228999 (8070)
4113001 - 4121999 (8080)

MODEL 8070 - 8080

Fig.	Order Ref.	CD	8 0 7 0	8 0 8 0	Code	Description	N.B.
1	355690 5		4		492	Hex. cap screw	
	355690 5			4	330	Hex. cap screw	
2	140045 9		4		492	Tooth lockwasher	
	140045 9			4	330	Tooth lockwasher	
3	355687 8		1		492	Circlip	
	355687 8			1	330	Circlip	
4	140046 1		1		492	Tooth lockwasher	
	140046 1			1	330	Tooth lockwasher	
5	322589 1		1		492	Hex. jam nut	
	322589 1			1	330	Hex. jam nut	
6	388250 2		1		492	Woodruff key	
	388250 2			1	330	Woodruff key	
7	387505 2		1		492	Hydraulic pump assy	1.4 Incl. figs. 1 to 6 and ●
	387505 2			1	330	Hydraulic pump assy	1.4 Incl. figs. 1 to 6 and ●
●	387506 4		1		492	Seal kit	1.7
	387506 4			1	330	Seal kit	



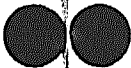
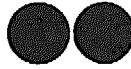
HYDRAULIC PUMP
 POMPE HYDRAULIQUE
 HYDRAULIKPUMPE
 POMPA IDRAULICA
 HYDRAULISCHE POMP

DOUBLE

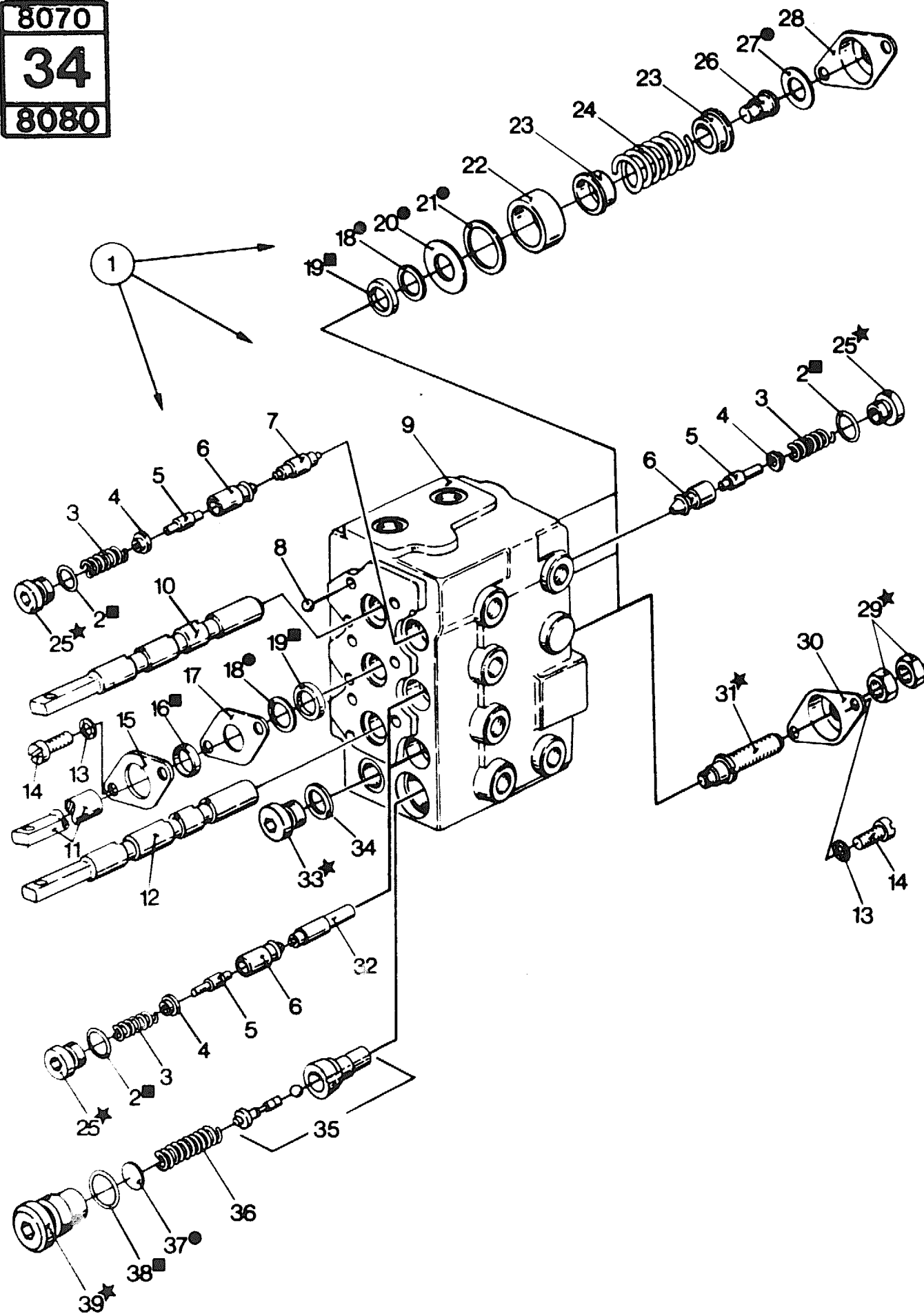
Used from and above Serial no. 4229001 - (8070)
 Serial no. 4122001 - (8080)

MODEL 8070 - 8080

Fig.	Order Ref.	CD	8 0 7 0	8 0 8 0	Code	Description	N.B.
1	447288 3		1		47	Hydraulic pump assy	Incl. all figs.
	447288 3			1	40	Hydraulic pump assy	Incl. all figs.
2	421135 0		1		47	Hydr. pump assy (front)	Incl. 4,5,6,8 and *
	421135 0			1	40	Hydr. pump assy(front)	Incl. figs. 4,5,6,8 and *
3	451271 4		1		47	Hydr. pump assy (rear)	Incl. figs. 7,9 and ▲
	451271 4			1	40	Hydr. pump assy (rear)	Incl. figs. 7,9 and ▲
4	388250 2		1		850	Woodruff key	
	336424 9		1		60	Woodruff key	
	388250 2		1		610	Woodruff key	
	336424 9		1		55	Woodruff key	
5	140046 1		1		47	Tooth lockwasher	
	140046 1			1	40	Tooth lockwasher	
6	322589 1		1		47	Hex jam nut	
	322589 1			1	40	Hex jam nut	
7	418848 6		1		47	Disc	
	418848 6			1	40	Disc	
8	418846 2		1		47	Seal ring	
	418846 2			1	40	Seal ring	
9	327187 4		1		47	Seal ring	
	327187 4			1	40	Seal ring	
*	387506 4		1		47	Seal kit	Pump front
	387506 4			1	40	Seal kit	Pump front
▲	418849 8		1		47	Seal kit	Pump rear
	418849 8			1	40	Seal kit	Pump rear



8070
34
8080

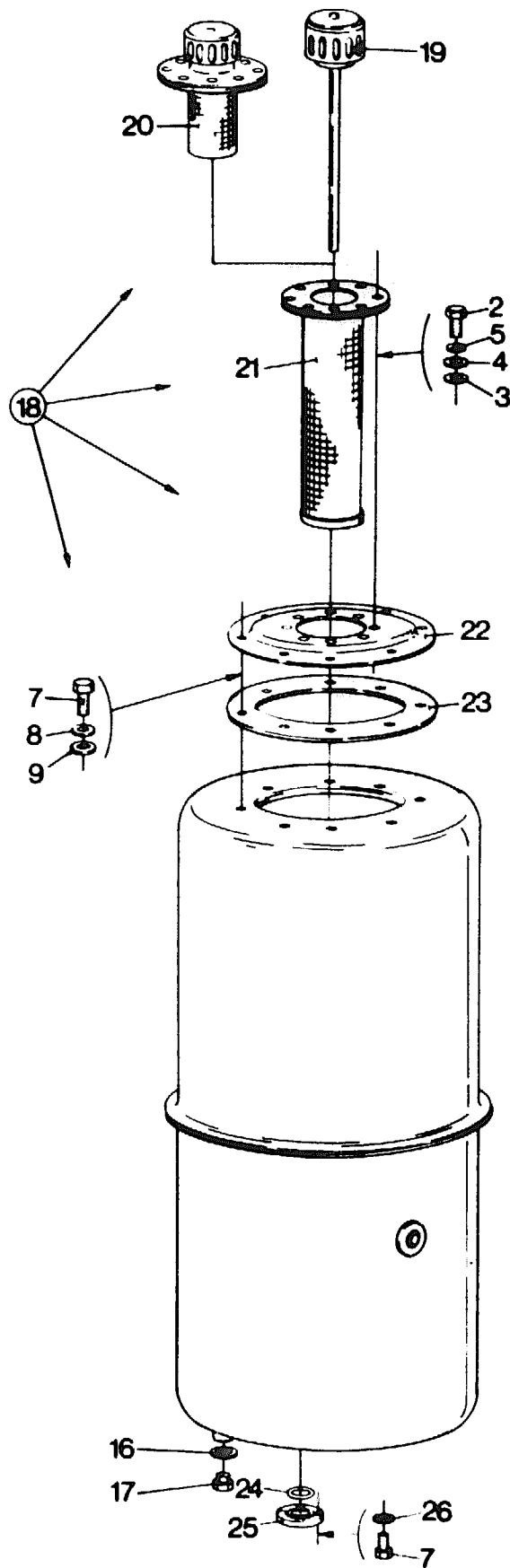
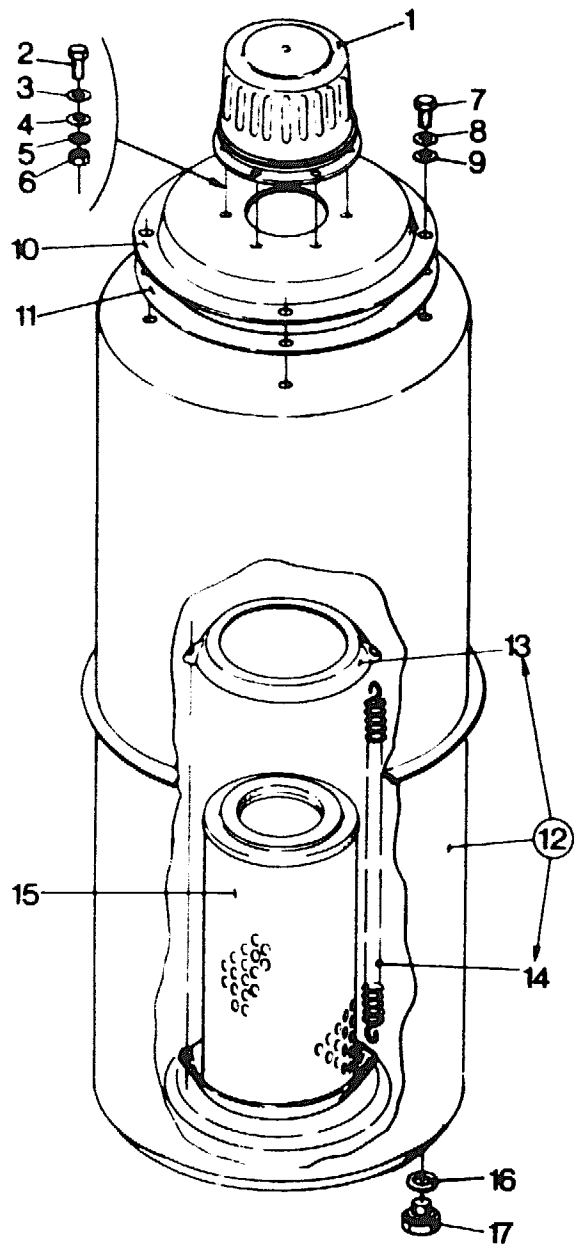


HYDRAULIC VALVE — TRIPLE SPOOL
VALVE HYDRAULIQUE — TRIPLE
STEUERVENTIL — DREIFACHWIRKEND
DISTRIBUTORE IDRAULICO TRIPLO
DRIEDELIG HYDRAULISCHE BESTURINGSVENTIEL

Used on and below Serial No. 4132999 (8080)
4246999 (8070)
MODEL 8070 - 8080

Fig.	Order Ref.	CD	8 0 7 0	8 0 8 0	Code	Description	N.B.
1	399117	3	1	1		Valve assy, Main hydraulic control	4.1 Incl. all items
2	NSS		4	4		"O" ring	
3	426492	1	4	4		Spring	
4	NSS		4	4		Spacer	
5	426489	4	4	4		Plunger	
6	426490	7	4	4		Taper valve	
7	NSS		1	1		Plunger	
8	426494	5	6	6		Ball	
9	NSS		1	1		Valve housing	
10	NSS		1	1		Spool	
11	NSS		1	1		Spool	
12	NSS		1	1		Spool	
13	332660	5	12	12		Tooth lockwasher	
14	412133	5	12	12		Hex. cap screw	
15	NSS		3	3		Plate	
16	NSS		3	3		Seal washer	
17	NSS		3	3		Plate	
18	NSS		6	6		Spacer ring	
19	NSS		6	6		Seal washer	
20	NSS		3	3		Washer	
21	NSS		AR	AR		Washer	
22	NSS		3	3		Spacer	
23	NSS		6	6		Spring holder	
24	355604	4	3	3		Spring	
25	NSS		4	4		Plug	
26	426491	9	3	3		Screw	
27	NSS		3	3		Washer	
28	NSS		2	2		Cover	
29	100017	2	2	2		Hex. nut	
30	NSS		1	1		Cover	
31	426498	3	1	1		Adjusting rod	0.5
32	NSS		2	2		Plunger	
33	NSS		1	1		Plug	
34	220050	7	2	2		"O" ring	
35	426482	2	1	1		Relief valve	0.5
36	180087	5	1	1		Spring	
37	NSS		AR	AR		Shim	
38	NSS		1	1		"O" ring	
39	NSS		1	1		Plug	
*	426497	1	1	1		Parts kit	Incl. figs. 25, 29, 31, 33 and 39
●	426496	9	1	1		Parts kit	Incl. figs. 18, 20, 21, 27 and 37
■	447026	9	1	1		Seal kit	Incl. figs. 2, 16, 19 and 38

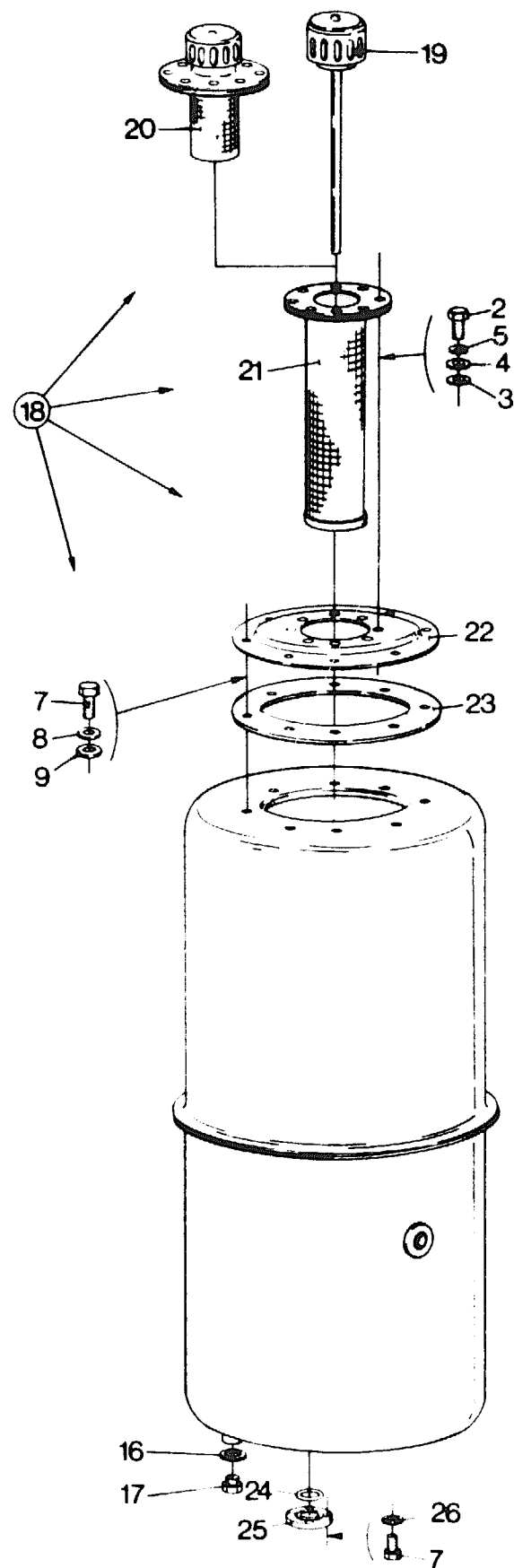
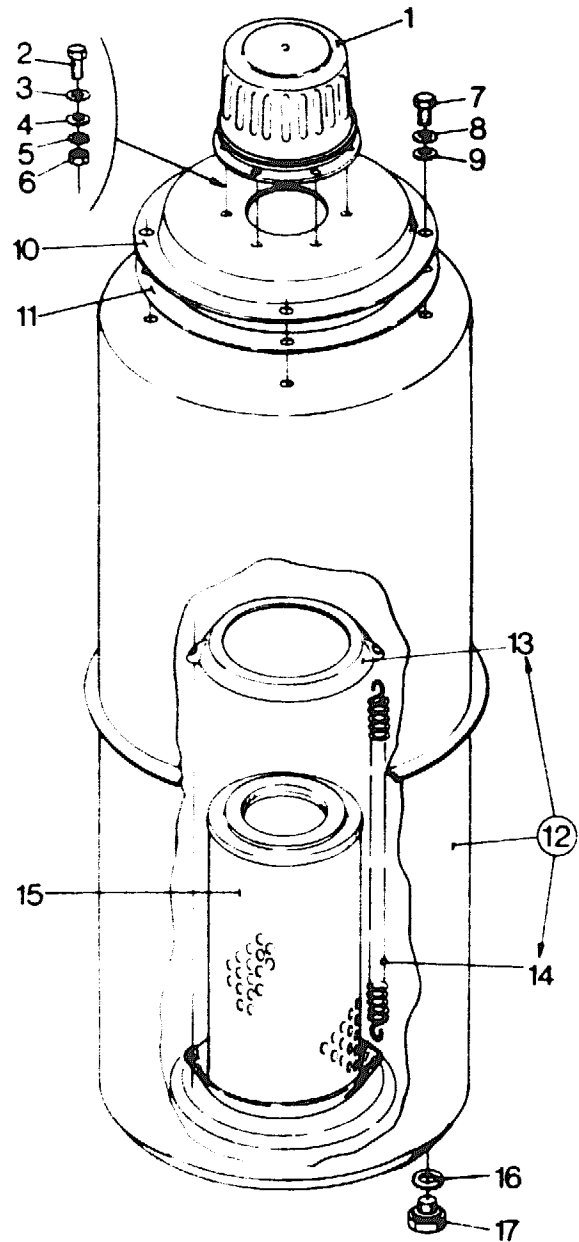
GROUP
34



HYDRAULIC OIL RESERVOIR
RESERVOIR
ÖLBEHALTER
SERBATOIO D'OLIO
RESERVOIR

MODEL 8070 - 8080

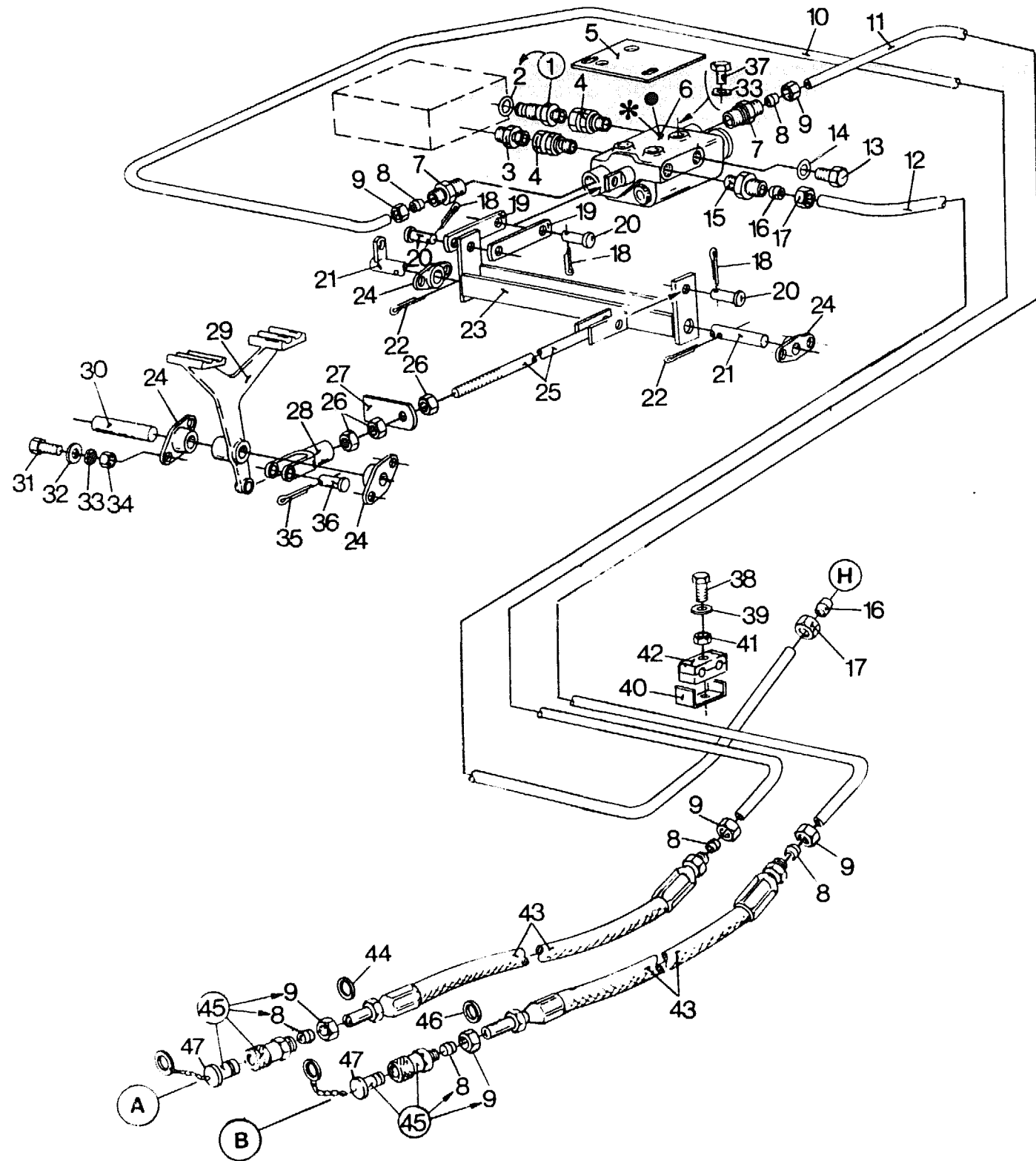
Fig.	Order Ref.	CD	8 0 7 0	8 0 8 0	Code	Description		N.B.
1	366299 8		1		492	Filter cap	0.3	
	366299 8			1	330	Filter cap	0.3	
2	120098 6		6	6		Hex. cap screw		
3	373817 7		6	6		Seal washer		
4	140014 4		6	6		Plain washer		
5	322356 8		6	6		Tooth lockwasher		
6	100013 4		6	6		Hex. nut		
7	120099 8		8	8		Hex. cap screw		
8	140015 6		8	8		Plain washer		
9	373816 5		8	8		Seal washer		
10	374904 3		1		492	Cover		
	374904 3			1	330	Cover		
11	373815 3		1		492	Seal washer		
	373815 3			1	330	Seal washer		
12	378856 4		1		492	Reservoir assembly	1.4	Incl. Figs 13 and 14
	378856 4			1	330	Reservoir assembly	1.4	Incl. Figs 13 and 14
13	372198 2		1		492	Filter retainer cap		
	372198 2			1	330	Filter retainer cap		
14	379807 2		2		492	Tension spring		
	379807 2			2	330	Tension spring		
15	398897 4		1		492	Filter element		
	398897 4			1	330	Filter element		
16	220049 4		1	1		Seal washer		
17	366298 6		1	1		Plug		
18	456478 7		1		47	Reservoir assembly	1.4	Incl. Figs. 2,3,4,5,7,8,9,16,17,19,21,22, and 23
	456478 7			1	40	Reservoir assembly	1.4	Incl. Figs. 2,3,4,5,7,8,9,16,17,19,21,22 and 23
	449961 3		1		48	Reservoir assembly	1.4	Incl. Figs. 2,3,4,5,7,8,9,16,17,20,22,23,24 and 25 Hydrostatic drive
	449961 3			1	41	Reservoir assembly	1.4	Incl. Figs. 2,3,4,5,7,8,9,16,17,20,22,23,24 and 25 Hydrostatic drive
19	455864 5		1		47	Filter cap	0.3	Except hydrostatic drive
	455864 5			1	40	Filter cap	0.3	Except hydrostatic drive
20	366299 8		1		48	Cap with filter	0.3	Hydrostatic drive
	366299 8			1	41	Cap with filter	0.3	Hydrostatic drive
21	456473 7		1		47	Filter element		Except hydrostatic drive
	456473 7			1	40	Filter element		Except hydrostatic drive
22	450685 0		1		47	Cover		
	450685 0			1	40	Cover		



HYDRAULIC OIL RESERVOIR
RESERVOIR
ÖLBEHALTER
SERBATOIO D'OLIO
RESERVOIR

MODEL 8070 - 8080

Fig.	Order Ref.	CD	8 0 7 0	8 0 8 0	Code	Description	N.B.
23	450663 4		1	1	47	Seal washer	
	450663 4			1	40	Seal washer	
24	167266 8		1		48	"O" ring	For hydrostatic only
	167266 8			1	41	"O" ring	For hydrostatic only
25	450652 1		1		48	Cover	For hydrostatic only
	450652 1			1	41	Cover	For hydrostatic only
26	322357 0		4	4		Tooth lockwasher	



HYDRAULIC HORIZONTAL REEL ADJUSTMENT
DEPLACEMENT HYDRAULIQUE HORIZONTAL DU RABATTEUR
HYDRAULISCHER HORIZONTALER HASPELVERSTELLUNG
REGOLAZIONE ORIZZONTALE IDRAULICA DELL'ASPO
HYDRAULISCHE HORIZONTALER HASPELVERSTELLUNG

MODEL 8070 - 8080

Fig.	Order Ref.	CD	8 0 7 0	8 0 8 0	Code	Description	N.B.
1	386693	8	1	1		Adapter fitting	Incl.fig.2
2	387530	5	1	1		Seal washer	
3	380738	8	1	1		Connector fitting, straight	
4	380737	6	2	2		Adapter fitting	
5	385754	7	1	1		Mounting plate	
6	379663	6	1	1		Valve assy, Hydraulic control (Single spool)	3.3 Incl.figs. * and ●
7	386215	6	2	2		Connector fitting, straight	
8	335136	7	AR	AR		Ferrule	
9	335135	5	AR	AR		Coupler nut	
10	+		1	1		Hydraulic pipe	Ø 8 mm (5/16")
11	+		1	1		Hydraulic pipe	Ø 8 mm (5/16")
12	+		1	1		Hydraulic pipe	Ø 18 mm (23/32")
13	387512	7	1	1		Plug	
14	220022	8	1	1		Seal washer	
15	394373	0	1	1		Connector fitting, straight	
16	335168	4	2	2		Ferrule	
17	335170	9	2	2		Coupler nut	
18	130002	7	3	3		Cotter pin	
19	388650	0	2	2		Connecting link	
20	335040	4	3	3		Clevis pin	
21	389304	8	1	1		Shaft	
22	130007	7	2	2		Cotter pin	
23	392631	6	1	1		Lever	
24	334707	7	4	4		Flange bearing	
25	392629	1	1	1		Connecting rod	
26	100016	0	3	3		Hex. nut	
27	309586	8	1	1		Lever	
28	373678	1	1	1		Clevis	
29	392128	9	1		848	Foot pedal	
	753273	3	1		64	Foot pedal	
	392128	9	1		609	Foot pedal	
	753273	3	1		51	Foot pedal	
30	333994	3	1	1		Shaft	
31	120161	1	4	4		Hex. cap screw	
32	378243	5	4	4		Plain washer	
33	322358	2	4	4		Tooth lockwasher	
34	100015	8	4	4		Hex. nut	
35	130003	9	4	4		Cotter pin	

HYDRAULIC HORIZONTAL REEL ADJUSTMENT
 DEPLACEMENT HYDRAULIQUE HORIZONTAL DU RABATTEUR
 HYDRAULISCHER HORIZONTALER HASPELVERSTELLUNG
 REGOLAZIONE ORIZZONTALE IDRAULICA DELL'ASPO
 HYDRAULISCHE HORIZONTALER HASPELVERSTELLUNG

MODEL 8070 - 8080

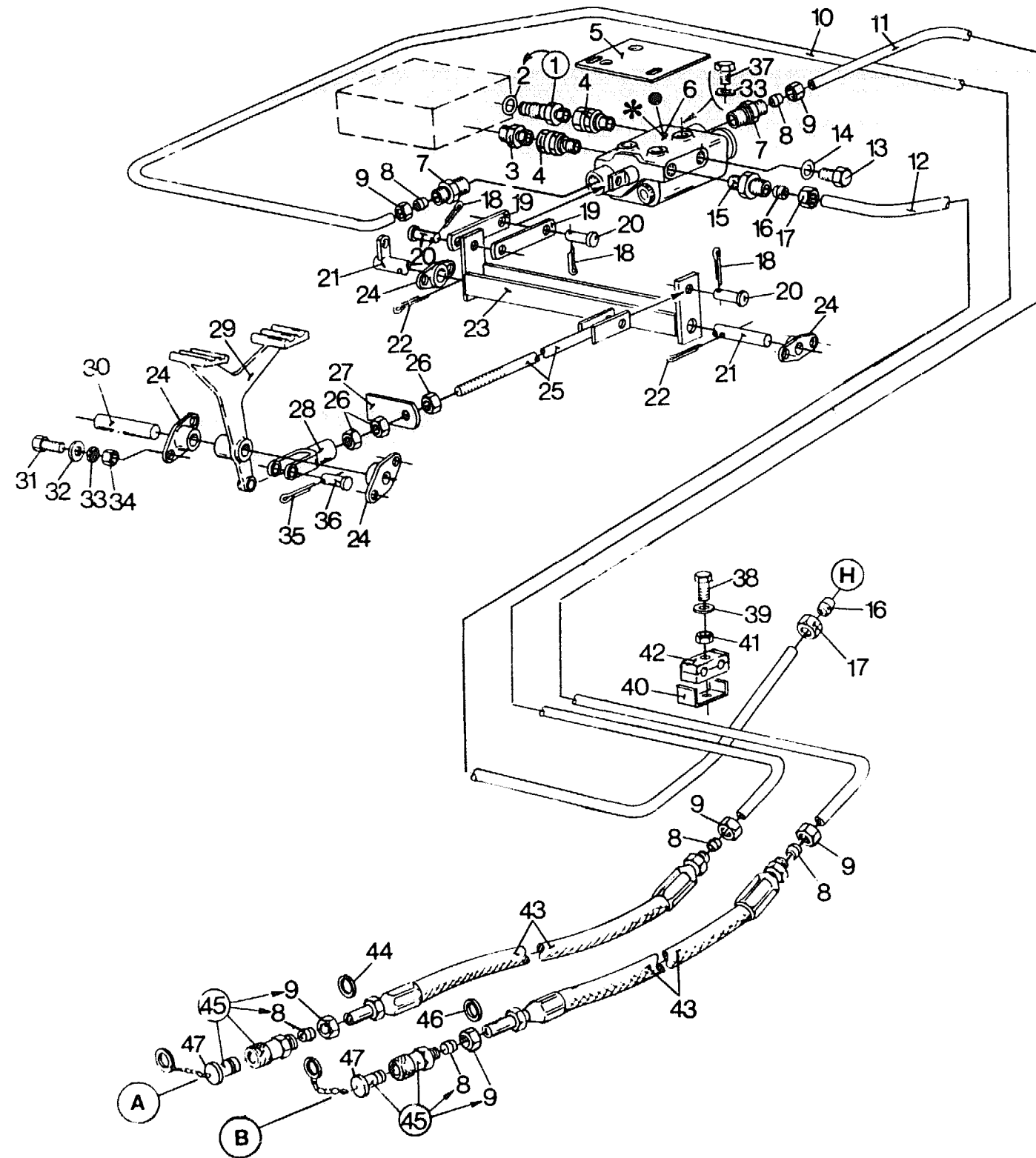
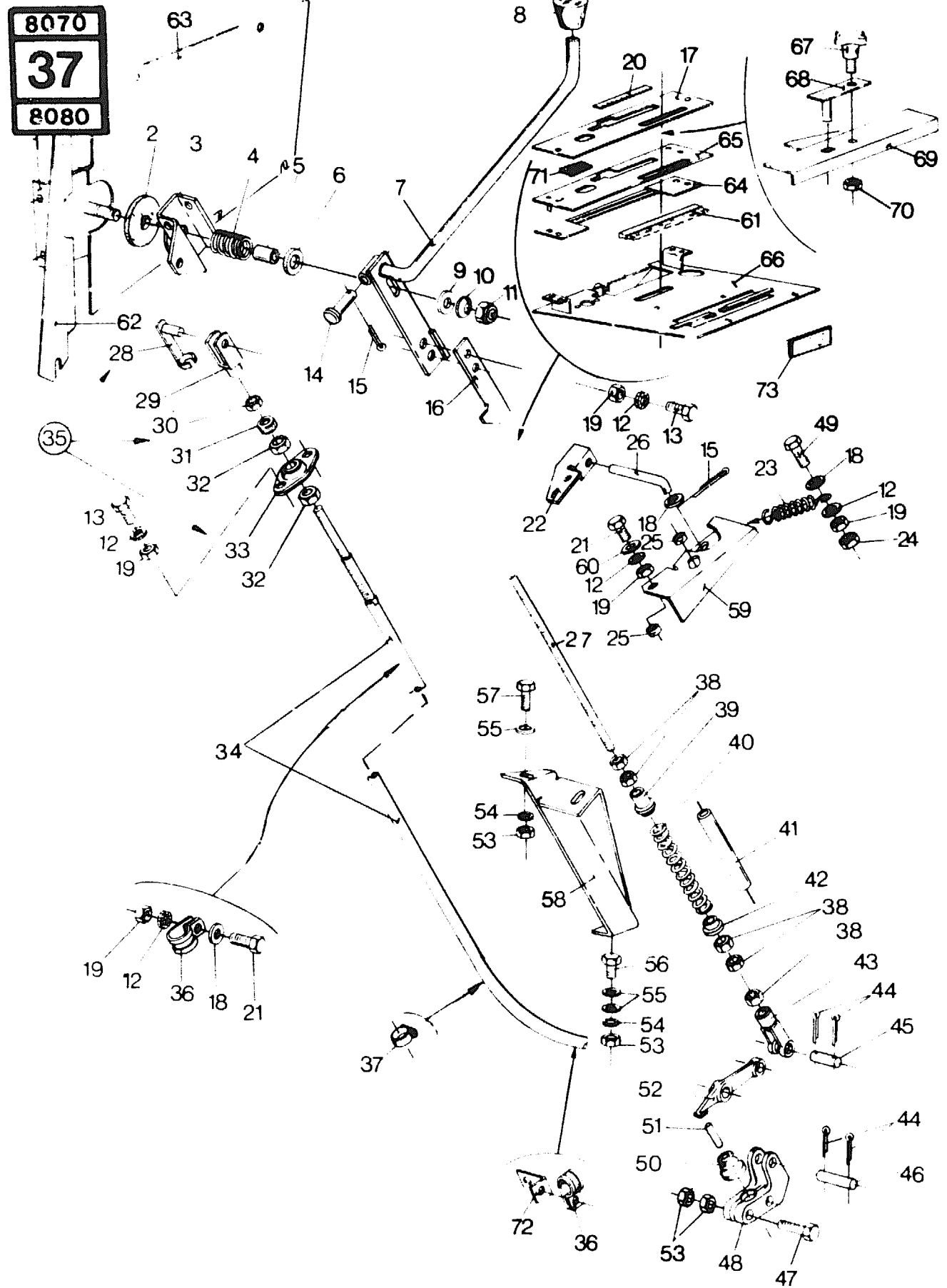


Fig.	Order Ref.	CD	8 0 7 0	8 0 8 0	Code	Description	N.B.
36	322901 5		1	1		Clevis pin	
37	300380 3		3	3		Hex. cap screw	
38	120055 6		6	6		Hex. cap screw	
39	140015 6		2	2		Plain washer	
40	431941 1		1	1		Clamp bracket	
41	412152 5		2	2		Hex.nut	
42	430357 1		2	2		Clamp	Ø 8 — Ø 12 mm (5/16" - 15/32")
43	424525 0			2		Hydraulic hose	
	335005 0		2			Hydraulic hose	
44	372110 8		2	2		Plain washer	
45	362452 0		2		609	Coupling	Incl.figs. 8 and 9
	362452 0			2	852	Coupling	Incl.figs. 8 and 9
	456012 1		2		51	Coupling	Incl.fig. 47
	456012 1			2	65	Coupling	Incl.fig. 47
46	372109 5		2	2		Plain washer	
*	388775 4		1	1		Seal kit	
●	388776 6		1	1		Seal kit	
47	456014 5			1	51	Plug	
	456014 5			1	65	Plug	

GROUP

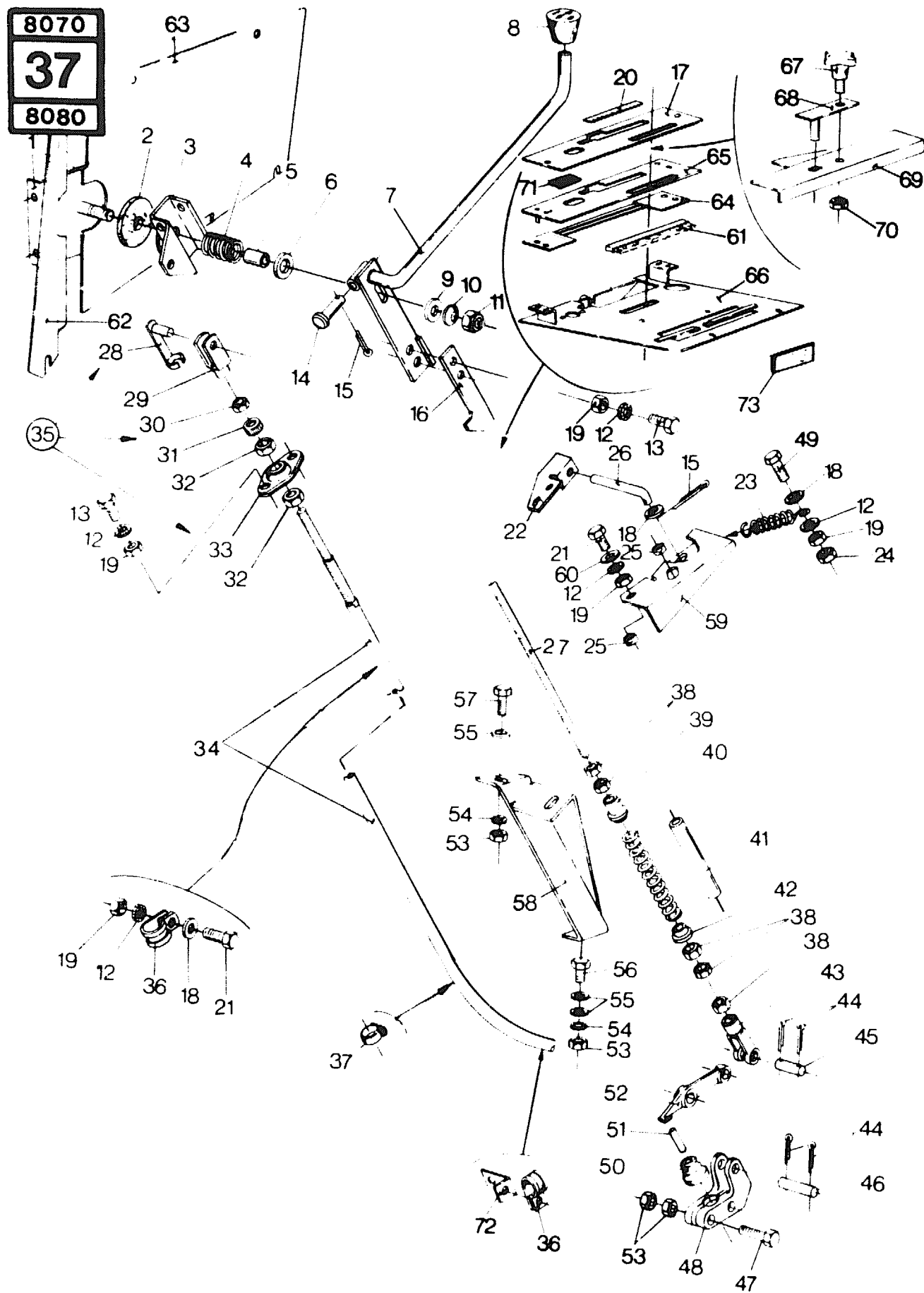
37 → **41**



SPEED RANGE CONTROL GROUP FOR HYDROSTATIC DRIVE
 LEVIER DE VITESSE DE LA TRANSMISSION HYDROSTATIQUE
 FAHRHEBEL FÜR HYDROSTATISCHEN ANTRIEB
 DISTRIBUTORE PER IL COMANDO DELLA STERZATURA IDROSTATICA
 BEDIENINGSGROEP VOOR HYDROSTATISCHE AANDRIJVING

MODEL 8070 - 8080

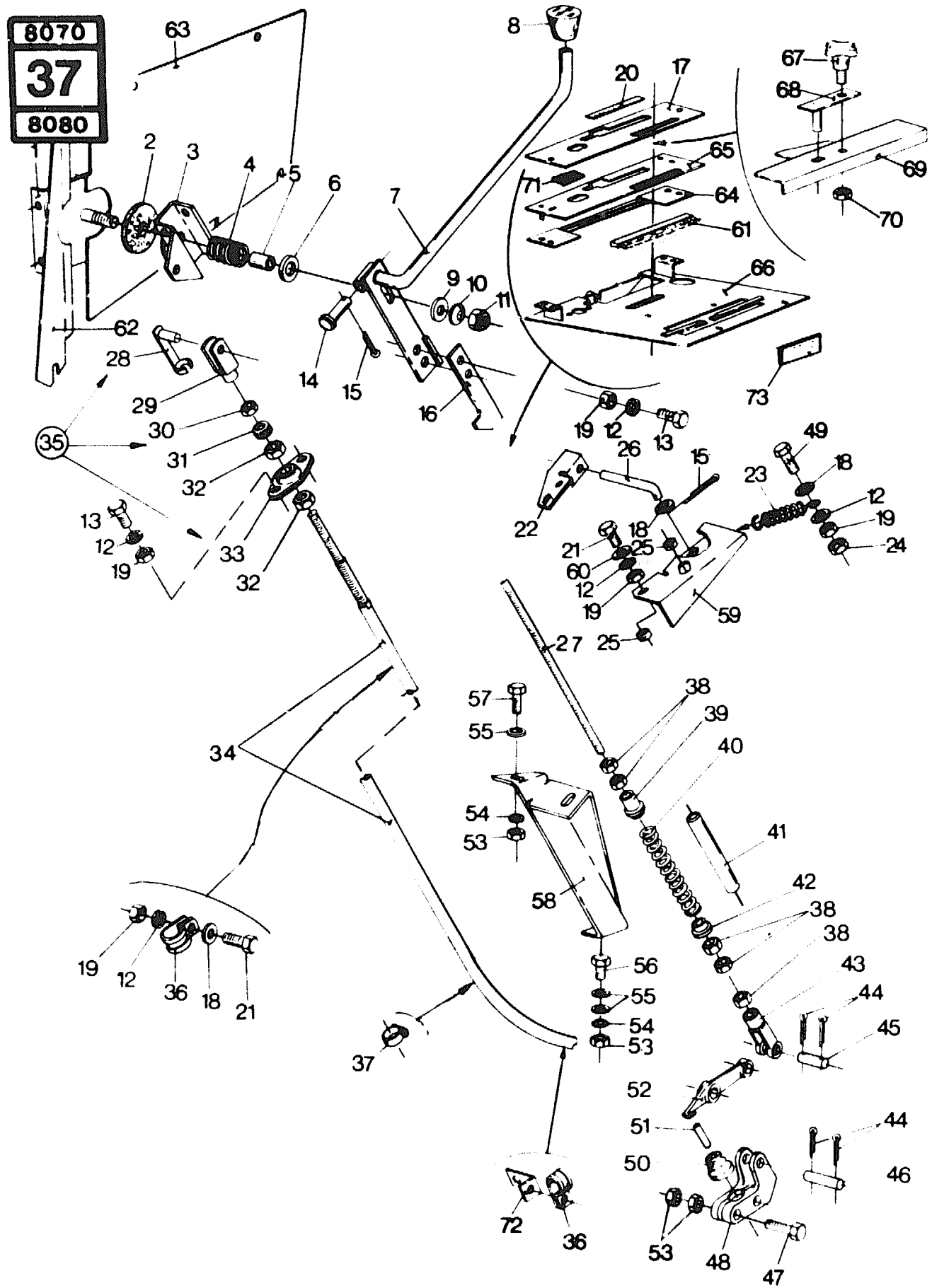
Fig.	Order Ref.	CD	8 0 7 0	8 0 8 0	Code	Description	N.B.
1	432809	2	1	1		Support plate	
2	360837	4	1	1		Friction disc	0.5
3	432858	5	1	1		Support	
4	432755	7	1	1		Tension spring] 0.5
5	432840	8	1	1		Bushing	
6	378246	1	1	1		Washer	
7	432868	6	1		845	Control lever	
	748150	6	1		59	Control lever	
	432868	6		1	519	Control lever	
	748150	6		1	48	Control lever	
8	322508	1	1	1		Knob	
9	378245	9	10	10		Washer	
10	364869	5	1	1		Cup spring	
11	412126	0	4	4		Hex. lock nut	
12	322357	0	16	16		Tooth lockwasher	
13	120099	8	18	18		Hex. cap screw	
14	394055	6	1	1		Clevis pin	
15	130002	7	1	1		Cotter pin	
16	432839	5	1		845	Hook	
	432839	5		1	519	Hook	
17	439322	7	1	1		Support	
18	140015	6	8	8		Plain washer	
19	100014	6	16	16		Hex.nut	
20	396269	1	1	1		Decal	
21	120100	3	4	4		Hex. cap screw	
22	432851	1	1	1		Support	
23	180033	2	1	1		Spring	
24	412152	5	1	1		Hex. lock nut	
25	396606	7	2	2		Bushing	
26	432838	3	1	1		Connecting rod	
	388907	5	1		643	Connecting rod	
	455021	9	1		52	Connecting rod	
	388907	5		1	334	Connecting rod	
27	455021	9		1	44	Connecting rod	
	354140	9	2	2		Clip	
28	354140	9	2	2		Clip	
29	354141	1	2	2		Clevis	
30	354143	5	2	2		Hex. nut	
31	354144	7	2	2		Seal nut	
32	354145	9	4	4		Hex. nut	
33	354142	3	2	2		Flange bearing	
34	354146	1	1	1		Cable	1.1
35	389111	9	1	1		Cable assembly	Incl. figs. 28 to 34



SPEED RANGE CONTROL GROUP FOR HYDROSTATIC DRIVE
LEVIER DE VITESSE DE LA TRANSMISSION HYDROSTATIQUE
FAHRHEBEL FÜR HYDROSTATISCHEN ANTRIEB
DISTRIBUTORE PER IL COMANDO DELLA STERZATURA IDROSTICA
BEDIENINGSGROEP VOOR HYDROSTATISCHE AANDRIJVING

MODEL 8070 - 8080

Fig.	Order Ref.	CD	8 0 7 0	8 0 8 0	Code	Description	N.B.
36	335021	4	4			Clamp	
37	353213	3	12	12		Clamp	
38	100016	0	8	8		Hex. nut	
39	354088	7	1	1		Spring support	
40	354085	1	1	1		Tension spring	0.7
41	354086	3	1	1		Bushing	
42	354087	5	1	1		Spring support	
43	340075	4	1	1		Clevis	
44	130003	9	4	4		Cotter pin	
45	390015	8	1	1		Pivot pin	
46	390017	2	1	1		Pivot pin	
47	120107	7	2	2		Hex. cap screw	
48	388911	4	1		745	Lever	
	455328	9	1		55	Lever	
	388911	4	1	491		Lever	
	455328	9	1	47		Lever	
49	120102	7	1	1		Hex. cap screw	
50	378840	1	1		745	Protection cap	0.4
	455321	5	1		55	Protection cap	
	378840	1	1	491		Protection cap	
	455321	5	1	47		Protection cap	
51	380543	5	1		643	Pin	
	453396	0	1		52	Pin	
	380543	5	1	334		Pin	
	453396	0	1	44		Pin	
52	388912	6	1	1		Lever	
53	100015	8	2	2		Hex. nut	
54	322358	2	2	2		Tooth lockwasher	
55	378243	5	6	6		Plain washer	
56	120104	1	2	2		Hex. cap screw	
57	120161	1	2	2		Hex. cap screw	
58	388908	7	1	1		Support	
59	432899	1	1	1		Hinged bracket	
60	362776	6	2	2		Plain washer	
61	432837	1	1	1		Brush	
62	432820	6	1	1		Guard	
63	432816	7	1	1		Guard	
64	432847	2	1	1		Holder	
65	439323	9	1			Plate	
	432849	6	1	338		Plate	
	439323	9	1	35		Plate	



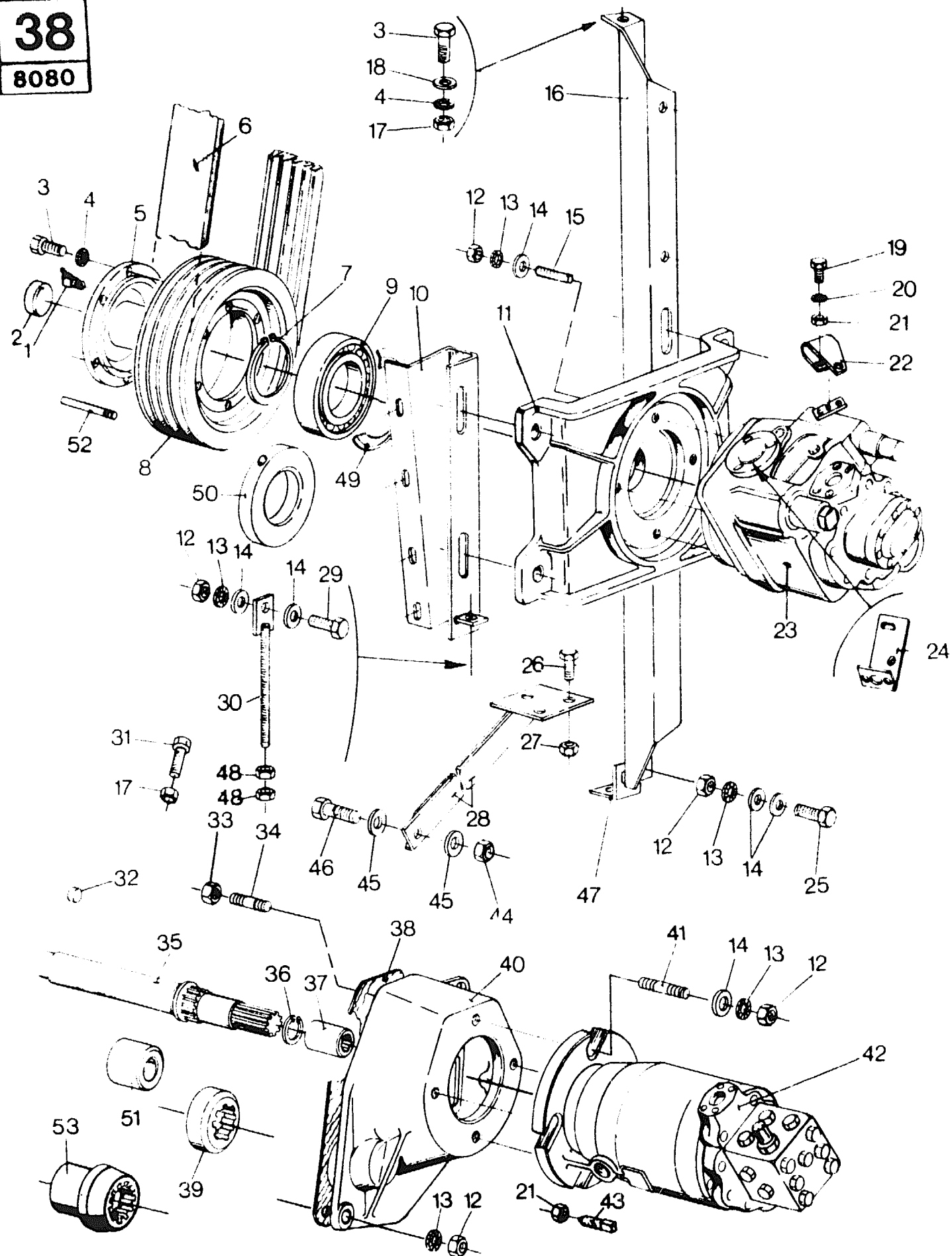
137 A

SPEED RANGE CONTROL GROUP FOR HYDROSTATIC DRIVE
 LEVIER DE VITESSE DE LA TRANSMISSION HYDROSTATIQUE
 FAHRHEBEL FÜR HYDROSTATISCHEN ANTRIEB
 DISTRIBUTORE PER IL COMANDO DELLA STERZATURA IDROSTATICA
 BEDIENINGSGROEP VOOR HYDROSTATISCHE AANDRIJVING

MODEL 8070 · 8080

Fig.	Order Ref.	CD	8 0 7 0	8 0 8 0	Code	Description	N.B.
66	439388 5			1		Plate	
	432865 0		1		338	Plate	
	439388 5		1		35	Plate	
67	432583 2		1	1		Knob	
68	432855 9		1	1		Guide	
69	432861 2		1	1		Stop	
70	412152 5		1	1		Hex. lock nut	
71	439303 7			1		Seal strip	
	433331 0		1		338	Seal strip	
	439303 7		1		35	Seal strip	
72	397640 0		1	1		Bracket	
73	426052 9		1	1		Decal.	

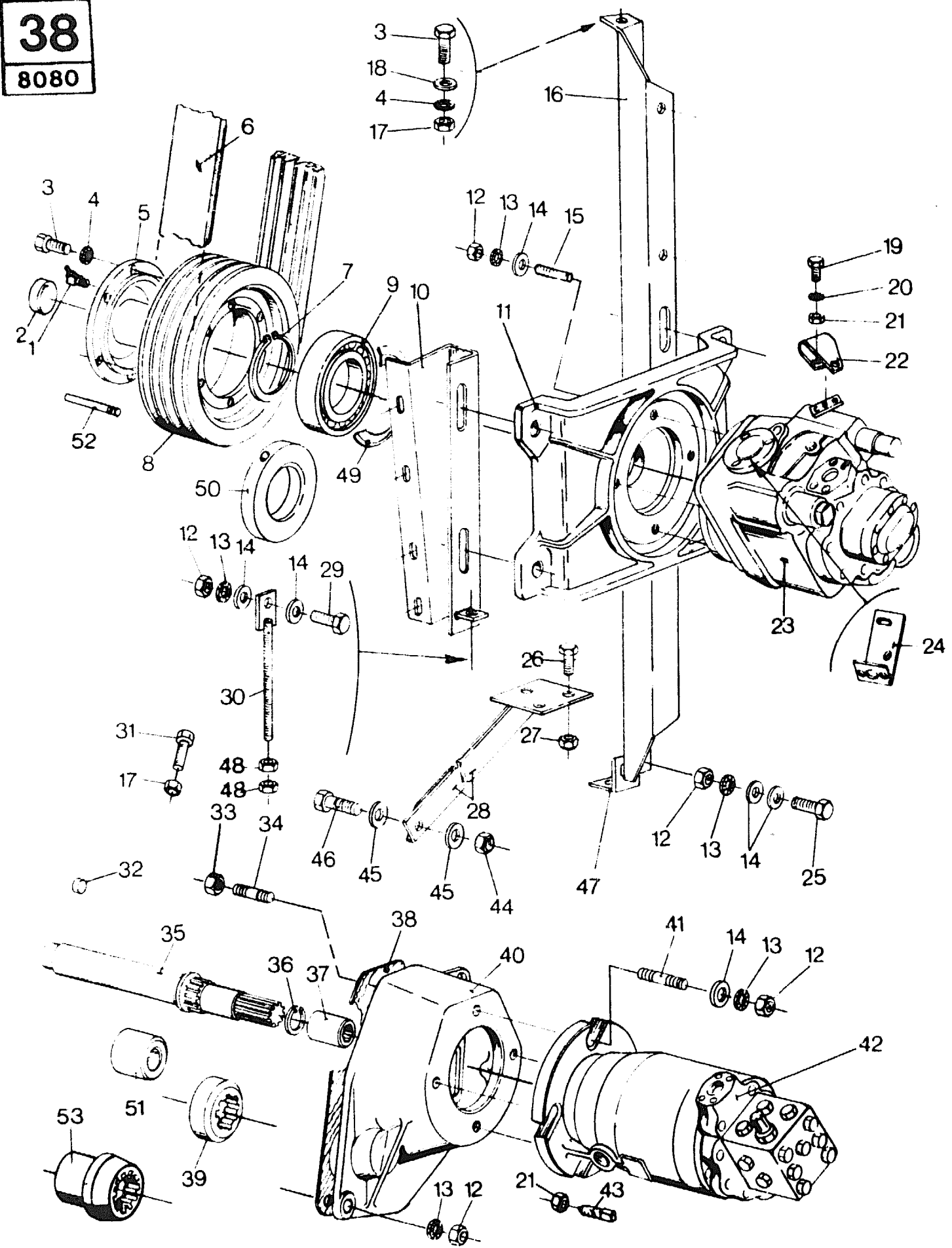
GROUP
37



HYDROSTATIC DRIVE GROUP
 GROUPE D'ENTRAINEMENT HYDROSTATIQUE
 HYDROSTATISCHE ANTRIEBSGRUPPE
 GRUPPO DI COMANDO DELLA STERZATURA IDROSTATICA
 HYDROSTATISCHE AANDRIJFGROEP

MODEL 8070 - 8080

Fig.	Order Ref.	CD	8 0 7 0	8 0 8 0	Code	Description	N.B.
1	332040	1	2	2		Grease fitting	
2	392335	8	1	1		Cover	
3	120110	4	12	12		Hex. cap screw	
4	140045	9	15	15		Tooth lockwasher	
5	388062	3		1	326	Hub	2.1
	388062	3		1	345	Hub	
	420451	9		1	385	Hub	
	450481	8		1	40	Hub	
	420451	9		1	448	Hub	
	450481	8		1	46	Hub	
6	411543	3	1	1		Powerband belt	2.1
7	370009	1	1	1		Circlip	1.9
8	388063	5		1	326	Pulley	2.5
	388063	5		1	345	Pulley	
	420452	1		1	385	Hub	
	448730	3		1	40	Hub	
	420452	1		1	448	Hub	
	448730	3		1	46	Hub	
9	388032	0		1	326	Ball bearing	
	388032	0		1	345	Ball bearing	
	420409	0		2	385	Ball bearing	
	450420	0		2	40	Ball bearing	
	420409	0		2	448	Ball bearing	
	450420	0		2	46	Ball bearing	
10	411561	1	1	1		Support	
11	411580	1		1	326	Support flange	2.6
	411580	1		1	345	Support flange	
	420453	3		1	385	Support flange	
	450482	0		1	40	Support flange	
	420453	3		1	448	Support flange	
	450482	0		1	46	Support flange	
12	337475	7	12	12		Hex. nut	
13	140046	1	12	12		Tooth lockwasher	
14	378245	9	12	12		Plain washer	
15	350341	1	4	4		Stud	
16	411563	5	1	1		Support	
17	100016	0	8	8		Hex. nut	
18	378244	7	8	8		Plain washer	
19	300506	1	2	2		Hex. cap screw	
20	322357	0	2	2		Tooth lockwasher	
21	100014	6	2	2		Hex. nut	
22	389496	3	1	1		Bracket	

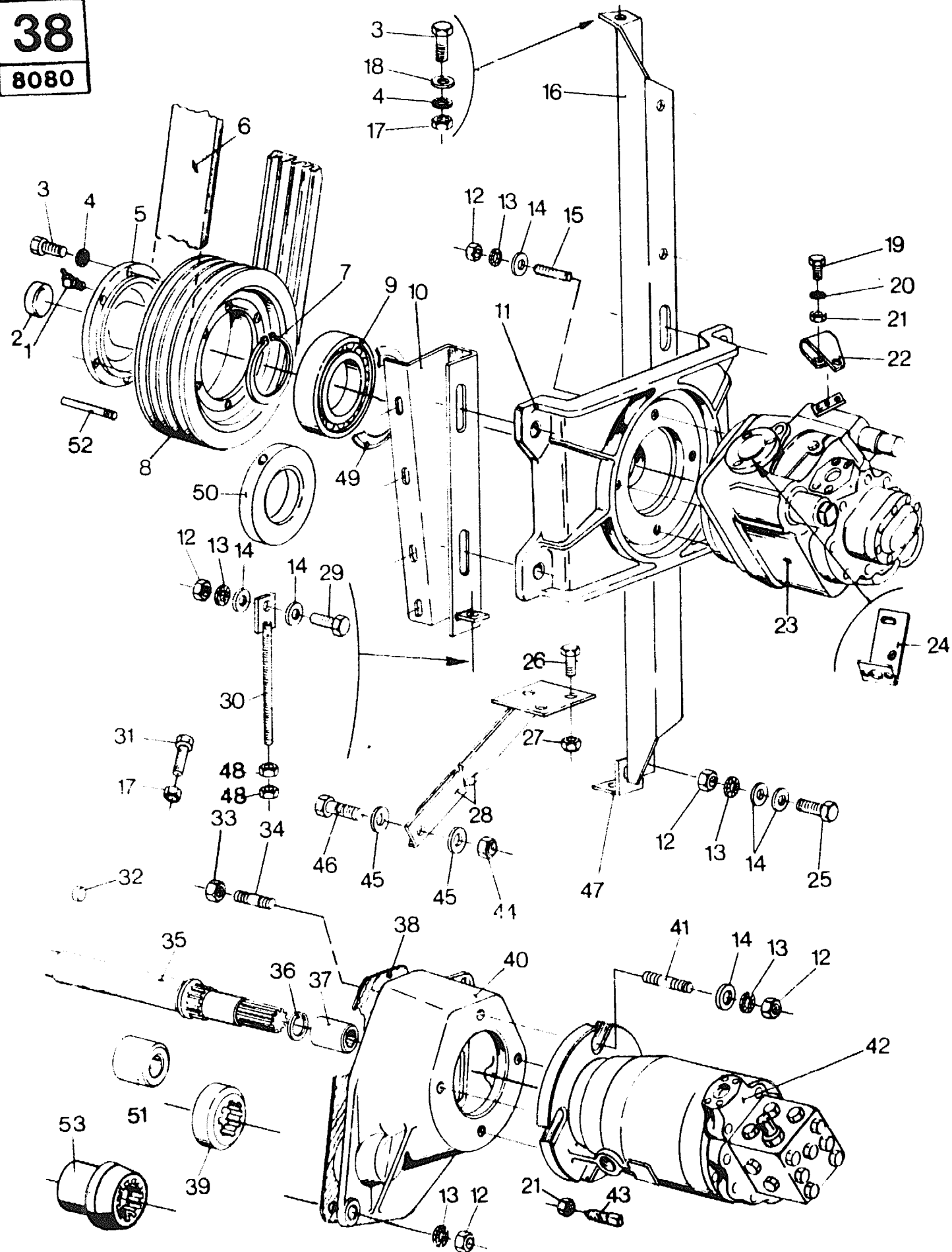


HYDROSTATIC DRIVE GROUP
GROUPE D'ENTRAINEMENT HYDROSTATIQUE
HYDROSTATISCHE ANTRIEBSGRUPPE
GRUPPO DI COMANDO DELLA STERZATURA IDROSTATICA
HYDROSTATISCHE AANDRIJFGROEP

MODEL 8070 - 8080

Fig.	Order Ref.	CD	8 0 7 0	8 0 8 0	Code	Description	N.B
23	391591	9	1	1		Hydrostatic pump assembly	2.5 For details see group 41
24	392887	7	1	1		Bracket	
25	120120	5	1	1		Hex. cap screw	
26	300389	1	2	2		Hex. cap screw	
27	100038	6	2	2		Hex. lock nut	
28	389873	3	1	1		Support	
29	337563	4	2	2		Hex. cap screw	
30	417711	6	2	2		Adjusting rod	
31	120115	4	1	1		Hex. cap screw	
32	396661	3	1	1		Plug	
33	100037	4	2	2		Hex. lock nut	
34	336270	2	2	2		Stud	
35	396115	6	1	1		Drive shaft	7.4
36	300642	9	1	1		Circlip	
37	388121	9	1	1		Splined connector	
38	430801	4	1		844	Gasket	
	456162	8	1		58	Gasket	
	430801	4		1	491	Gasket	
	456162	8		1	47	Gasket	
39	394362	7	1	1	867	Splined bushing	
40	430435	7	1		844	Support flange	
	456648	8	1		58	Support flange	
	430435	7		1	491	Support flange	
	456648	8		1	47	Support flange	
41	350342	3		4	611	Stud	
	350342	3		4	851	Stud	
	350341	1		4	56	Stud	
	350341	1		4	72	Stud	
42	395533	1	1		643	Hydrostatic motor assy	2.5 For details see group 39 For details see group 39 For details see group 39 For details see group 39
	455011	8	1		52	Hydrostatic motor assy	
	395533	1		1	334	Hydrostatic motor assy	
	455011	8		1	44	Hydrostatic motor assy	
43	300475	4	1	1		Presbolt	
44	100039	8	1	1		Hex. lock nut	
45	333041	4	2	2		Plain washer	
46	120091	2	1	1		Hex. cap screw	
47	392826	9	1	1		Angle bracket	
48	337475	7	2	2		Hex. nut	
49	388427	7		1	36	Nilos ring	
	388427	7		1	42	Nilos ring	

8070
38
 8080



141A

HYDROSTATIC DRIVE GROUP
 GROUPE D'ENTRAÎNEMENT HYDROSTATIQUE
 HYDROSTATISCHE ANTRIEBSGRUPPE
 GRUPPO DI COMANDO DELLA STERZATURA IDROSTATICA
 HYDROSTATISCHE AANDRIJFGROEP

MODEL 8070 - 8080

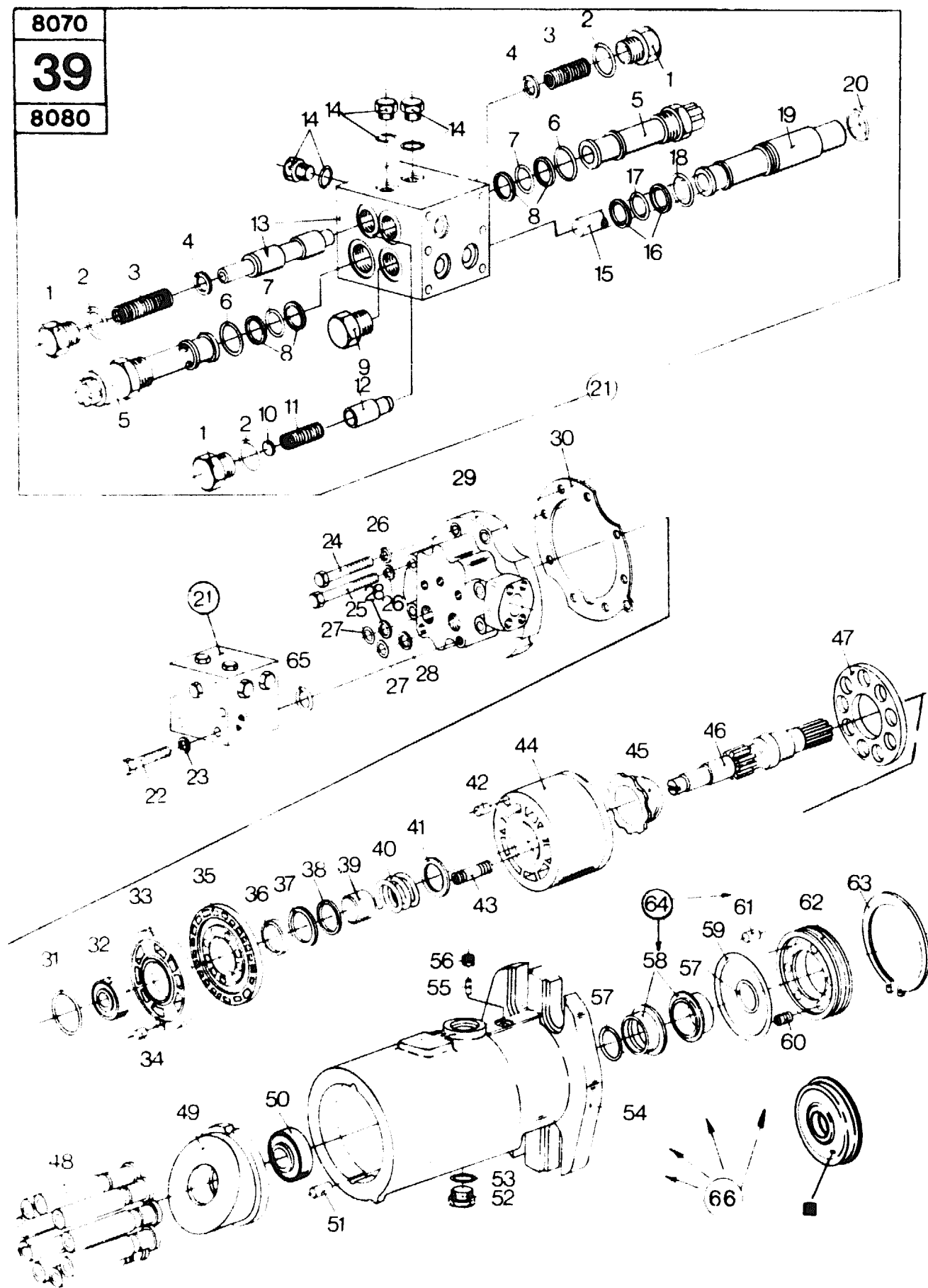
Fig.	Order Ref.	CD	8 0 7 0	8 0 8 0	Code	Description	N.B
50	420454	5		1	385	Distance bushing	
	448716	3		1	40	Kit, Distance bushing	
	420454	5		1	448	Distance bushing	
	448716	3		1	46	Kit, Distance bushing	
51	396118	2		1	867	Bushing	
52	160091	0		1	40	Tube	
	160091	0		1	46	Tube	
53	9508580	5		1	76	Bushing	

GROUP
38

8070

39

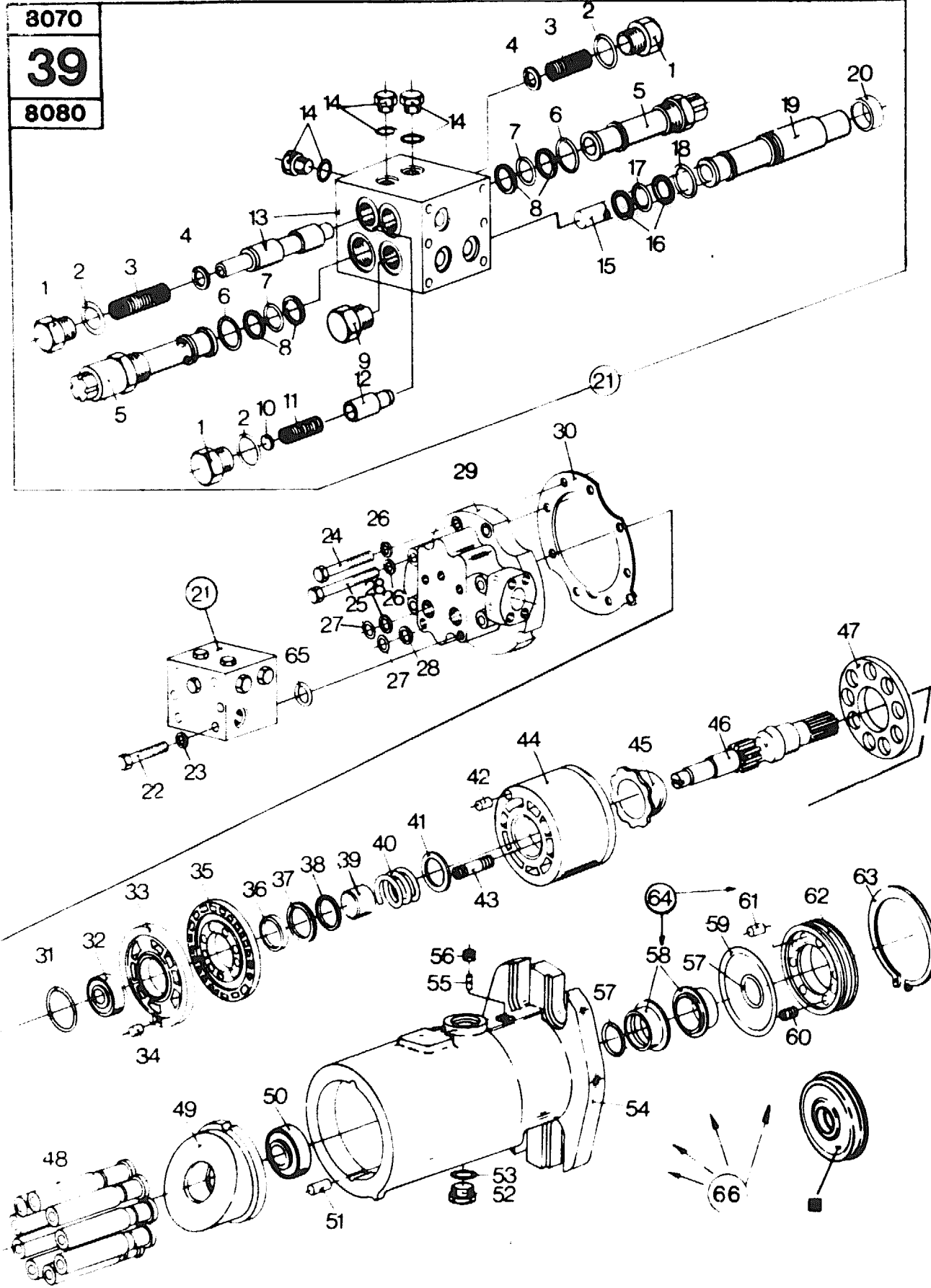
8080



HYDROSTATIC MOTOR
MOTEUR HYDROSTATIQUE
HYDROSTATIK MOTOR
MOTORE IDROSTATICO
HYDROSTATIEK MOTOR

MODEL 8070 - 8080

Fig.	Order Ref.	CD	8 0 7 0	8 0 8 0	Code	Description	N.B.
1	166282 1		3	3		Plug	
2	165175 3		3	3		"O" ring	
3	166239 0		2	2		Spring, shuttle valve	
4	166286 9		2	2		Washer	
5	392455 2		2		643	Relief valve assembly, High pressure	
	455012 0		2		52	Relief valve assembly, High pressure	
	392455 2			2	334	Relief valve assembly, High pressure	
	455012 0			2	44	Relief valve assembly, High pressure	
* 6	166285 7		2	2		"O" ring	
* 7	052392 7		2	2		"O" ring	
* 8	166236 4		4	4		Back-up ring	
9	188583 5		1	1		Plug	
10	166209 7		AR	AR		Shim, relief valve	
11	188576 0		1	1		Spring, relief valve	
12	188574 6		1	1		Relief valve	
13	188573 4		1	1		Manifold housing	Incl. shuttle valve
14	166240 3		3	3		Plug and "O" ring	
15	188580 9		1	1		Plunger	
16	188581 1		2	2		Back-up ring	
17	188582 3		1	1		"O" ring	
18	188578 4		1	1		Plunger guide "O" ring	
19	188577 2		1		643	Plunger guide	
	455173 0		1		52	Plunger guide	
	188577 2			1	334	Plunger guide	
	455173 0			1	44	Plunger guide	
20	188579 6		1	1		Plunger	
21	396319 8		1	1		Manifold assembly	0.5 Incl. figs. 1 to 20
22	088638 1		6	6		Hex. cap screw	
23	087362 5		6	6		Plain washer	
24	087178 4		4	4		Hex. cap screw	
25	087870 2		4	4		Hex. cap screw	
26	087363 7		8	8		Plain washer	
** 27	163107 8		2	2		"O" ring	
** 28	163106 6		2	2		Back-up ring	
29	188541 7		1	1		End cap	
** 30	188543 1		1	1		End cap gasket	
31	188542 9		AR	AR		Shim	Thickness 0,10 mm
32	188544 3		1	1		Rear bearing	
33	188545 5		1	1		Valve plate	
34	165181 6		1	1		Pin	
35	188546 7		1	1		Bearing plate	

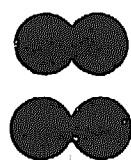
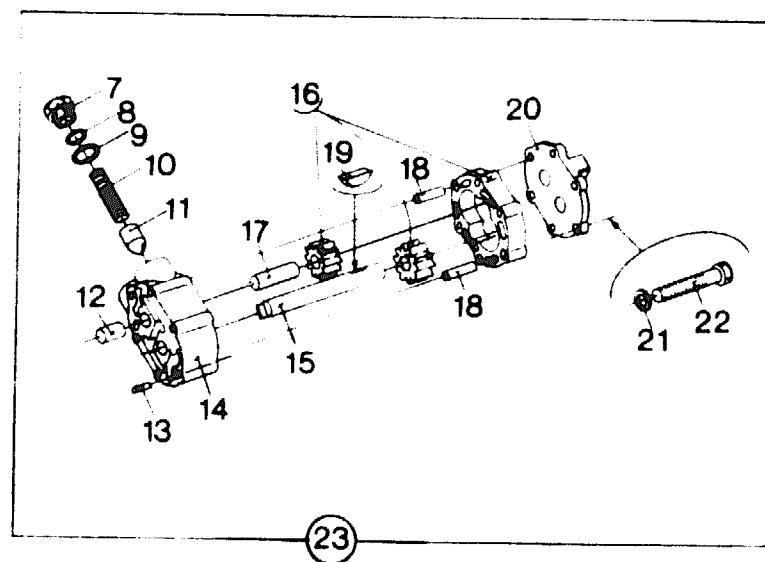
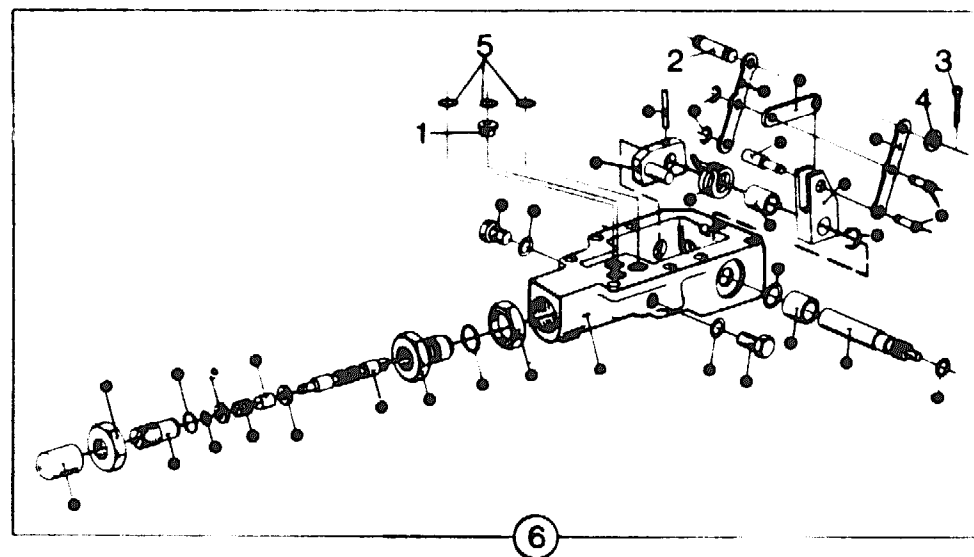


8070
39
 8080

HYDROSTATIC MOTOR
 MOTEUR HYDROSTATIQUE
 HYDROSTATIK MOTOR
 MOTORE IDROSTATICO
 HYDROSTATIEK MOTOR

MODEL 8070 - 8080

Fig.	Order Ref.	CD	8 0 7 0	8 0 8 0	Code	Description	N.B.
36	188547 9	1	1			Pilot, bearing plate	
37	188548 1	1	1			Retaining ring	
38	188549 3	1	1			Spring retainer	
39	188550 6	1	1			Spring guide	
40	188551 8	1	1			Spring, cylinder block	
41	188552 0	1	1			Spring seat	
42	165186 6	1	1			Pin	
43	188554 4	9	9			Retaining spring	
44	188553 2	1	1			Cylinder block assy	
45	188555 6	1	1			Retainer guide	
46	443536 6	1	1			Drive shaft	
47	188557 0	1	1			Slipper retainer	
48	188558 2	9	9			Piston assembly	
49	188559 4	1	1			Swash plate	
50	188560 7	1	1			Front bearing	
51	165179 1	2	2			Pin	
52	165174 1	1	1			Hex. head plug, straight thread	
** 53	165175 3	1	1			"O" ring	
54	188561 9	1	1			Motor housing	
55	081837 6	1	1			Dowel pin	
56	080709 4	1	1			Pipe plug	
** 57		2	2			"O" ring	
58		1	1			Seal	
** 59		1	1			"O" ring seal retainer	
60	163086 2	8		347		Seal pin	
	163086 2		8	329		Seal pin	
61	165228 6	1		347		Groove pin	
	165228 6		1	329		Groove pin	
62	188564 5	1		347		Seal retainer	
	188564 5		1	329		Seal retainer	
63	188565 7	1		347		Retaining ring	
	188565 7		1	329		Retainer ring	
64	385937 5	1		347		Seal kit	Incl. figs. 58 to 63
	385937 5		1	329		Seal kit	
** 65	514098 2	1	1			"O" ring	
66	395533 1	1		643		Hydrostatic motor assy	Incl. all figs.
	455011 8	1		52		Hydrostatic motor assy	Incl. all figs.
	395533 1	1		334		Hydrostatic motor assy	Incl. all figs.
	455011 8	1		44		Hydrostatic motor assy	Incl. all figs.
■	449103 5	1		44		Seal assembly	
	449103 5	1		39		Seal assembly	

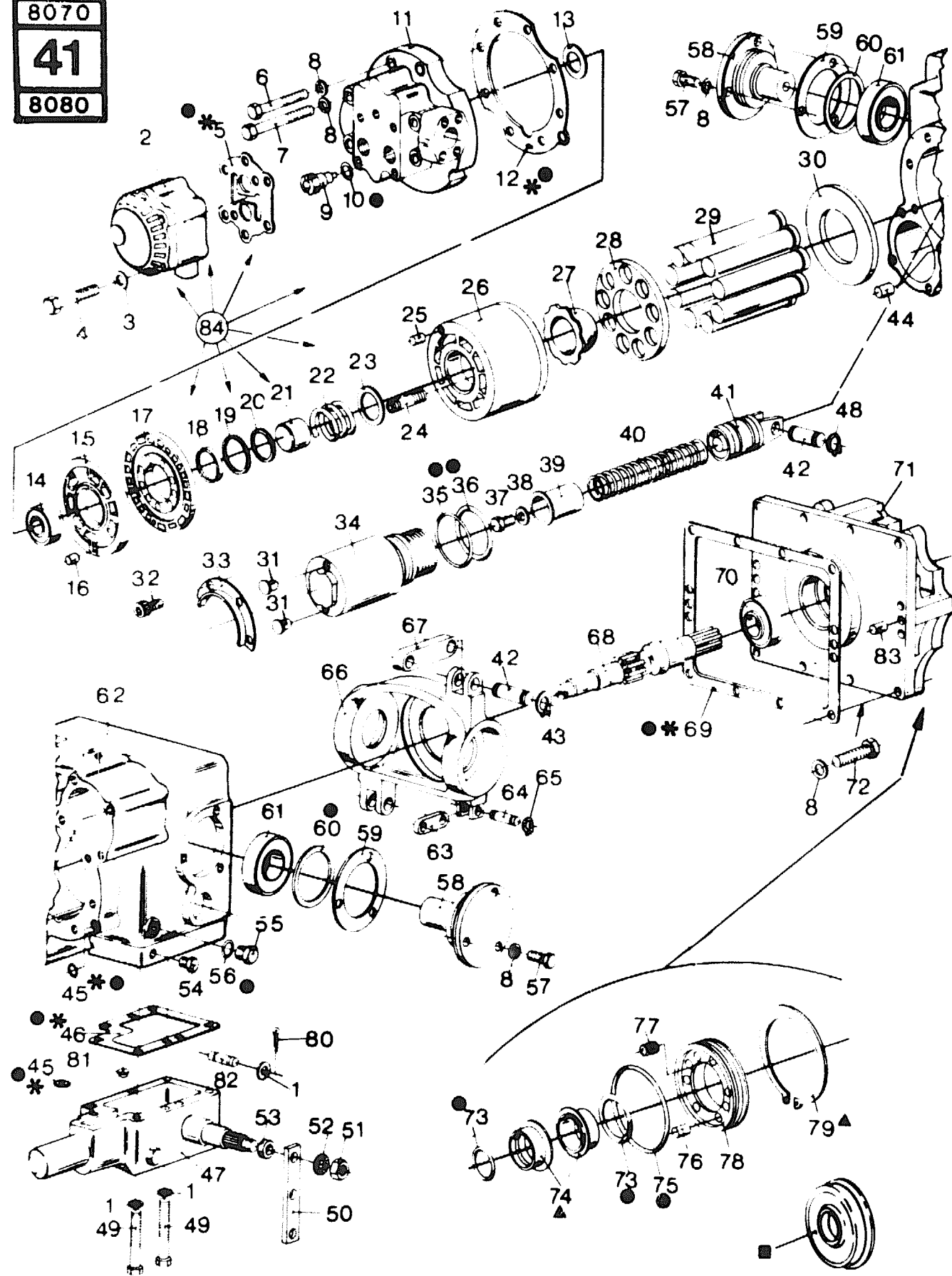


CONTROL VALVE AND CHARGE PUMP
VALVE DISTRIBUTRICE ET POMPE DE GAVAGE
STEUERVENTIL UND FÜLLPUMPE
VALVOLA DI COMANDO
BEDIENINGSKLEP EN VULPOMP

MODEL 8070 - 8080

Fig.	Order Ref.	CD	8 0 7 0	8 0 8 0	Code	Description	N.B.
●						Not available as Service Part	
1	188534 2		1	1		Orifice plate	
2	163091 3		1	1		Pin	
3	081858 0		1	1		Cotter pin	
4	065248 7		2	2		Plain washer	
* 5	063093 6		3	3		"O" ring	
6	188533 0		1	1		Control valve assembly	0.7 incl.figs. ●, 1 and 5
7	166282 1		1	1		Plug	
8	166209 7		AR	AR		Shim	
9	165175 3		1	1		"O" ring	
10	188572 2		1	1		Spring	
11	188571 0		1	1		Relief valve	
12	166208 5		1	1		Spacer	
13	166218 6		1	1		Pin	
14	188570 8		1	1		Body	
15	166216 2		1	1		Drive shaft	
16	166214 8		1	1		Spacer plate and gear assembly	
17	166212 4		1	1		Pin	
18	166213 6		2	2		Pin	
19	166284 5		1	1		Woodruff key	
20	166215 0		1	1		End cap	
21	065248 7		2	2		Plain washer	
22	088664 6		2	2		Hex. cap screw	
23	188531 6		1	1		Charge pump assembly	0.7 Incl.figs.7 to 22

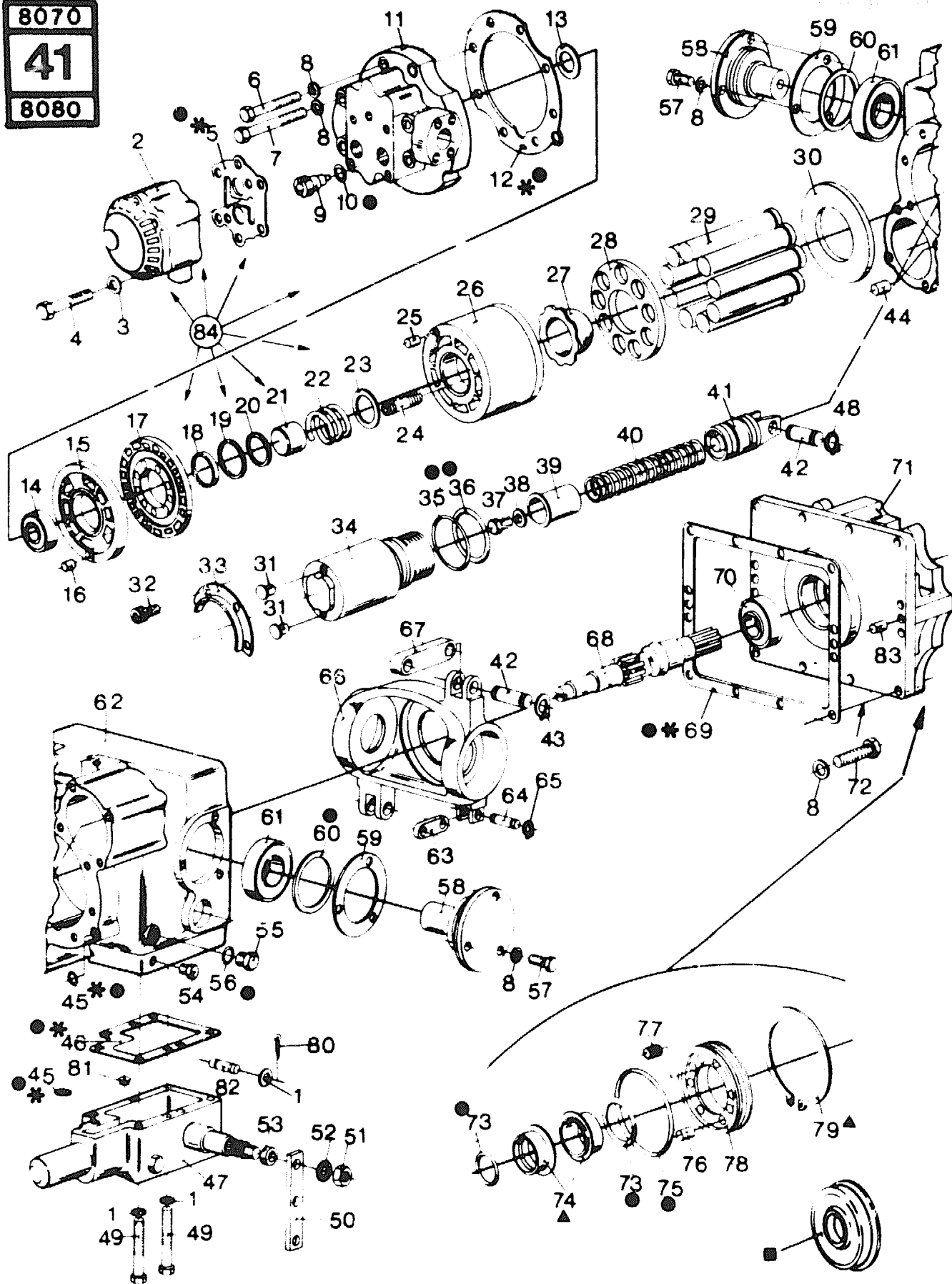




HYDROSTATIC PUMP
POMPE HYDROSTATIQUE
HYDROSTATIK PUMPE
POMPA IDROSTATICA
HYDROSTATISCHE POMP

MODEL 8070 - 8080

Fig.	Order Ref.	CD	8 0 7 0	8 0 8 0	Code	Description	N.B.
1	065248	7	2	2		Plain washer	
2	188531	6	1	1		Charge pump assy	For details see group 35
3	065248	7	13	13		Washer	
4	088645	6	4	4		Hex. cap screw	
5	165214	7	1	1		Gasket, Charge pump	
6	087178	4	3	3		Hex. cap screw	
7	087870	2	5	5		Hex. cap screw	
8	087363	7	9	9		Washer	
9	163094	9	2	2		Check valve assembly	Incl.fig.10
10	165212	3	2	2		"O" ring	
11	396328	7	1	1		End cap	
12	188543	1	1	1		Gasket, End cap	
13	188542	9	AR	AR		Shim	Thickness 0.10 mm
14	188544	3	1	1		Rear bearing	
15	396329	9	1	1		Valve plate	
16	165181	6	1	1		Pin	
17	188546	7	1	1		Bearing plate	
18	188547	9	1	1		Pilot	
19	188548	1	1	1		Retaining ring	
20	188549	3	1	1		Spring retainer	
21	188550	6	1	1		Spring guide	
22	188551	8	1	1		Spring, Cylinder block	
23	188552	0	1	1		Spring seat	
24	396347	7	6	6		Retaining spring	
25	165187	8	1	1		Pin	
26	396348	9	1	1		Cylinder block assy	
27	188555	6	1	1		Retainer guide	
28	188557	0	1	1		Slipper retainer	
29	188558	2	9	9		Piston assembly	
30	396349	1	1	1		Thrust plate	
31	188535	4	4	4		Plug	
32	166277	0	4	4		Screw, socket head	
33	165215	9	2	2		Sleeve retainer	
34	396344	1	2	2		Servo sleeve	
35	165216	1	2	2		"O" ring	
36	165217	3	2	2		"O" ring	
37	088503	6	2	2		Hex. cap screw	
38	166276	8	2	2		Washer	
39	165218	5	2	2		Spring guide	
40	165219	7	2	2		Servo spring	
41	188537	8	2	2		Servo piston	
42	165221	2	2	2		Pin	
43	165222	4	8	8		Clip	

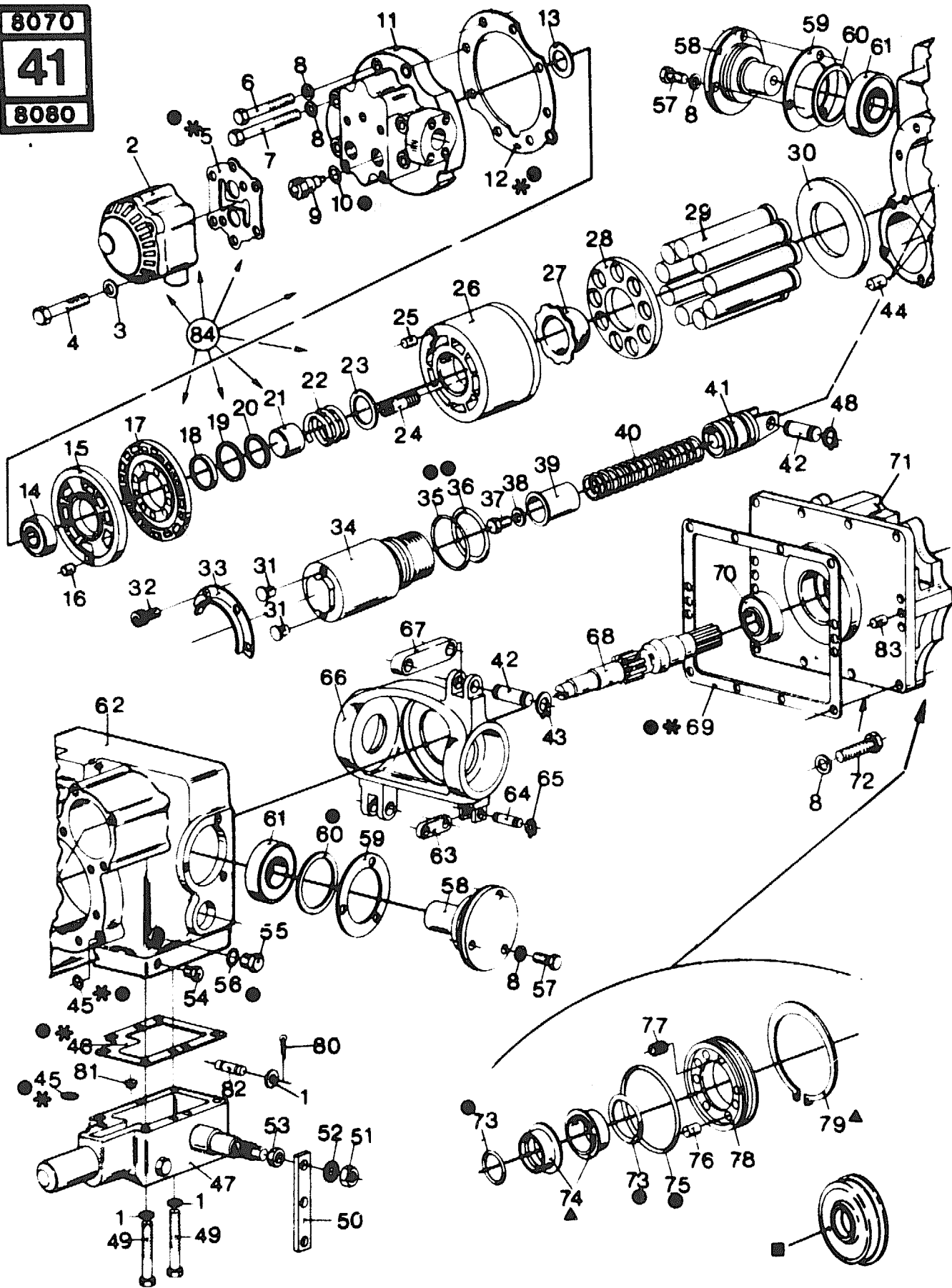


HYDROSTATIC PUMP
POMPE HYDROSTATIQUE
HYDROSTATIK PUMPE
POMPA IDROSTATICA
HYDROSTATISCHE POMP

MODEL 8070 - 8080

Fig.	Order Ref.	CD	8 0 7 0	8 0 8 0	Code	Description	N.B.
44	165179	1	4	4		Pin	
45	163093	7	4	4		"O" ring	
46	163089	8	1	1		Gasket, Control valve	
47	188533	0	1	1		Control valve assembly	For details see group 35
48	396345	3	2	2		Circlip	
49	087405	7	7	7		Hex. cap screw	
50	165207	2	1	1		Control lever	
51	084942	2	1	1		Hex. nut	
52	087552	8	1	1		Tooth lockwasher	
53	166479	8	1	1		Spacer	
54	080709	4	1	1		Plug	
55	166278	2	1	1		Plug	
56	165202	2	1	1		"O" ring	
57	396332	6	6	6		Hex. cap screw	
58	396333	8	2	2		Trunnion	
59	396334	0	AR	AR		Shim	Thickness 0,10 mm
60	396335	2	2	2		"O" ring	
61	396336	4	2	2		Trunnion bearing	
62	396330	2	1	1		Pump housing	
63	165199	3	1	1		Link, Swash plate	
64	165197	9	1	1		Pin	
65	388663	7	2	2		Circlip	
66	396350	4	1	1		Swash plate	
67	396346	5	4	4		Servo link	
68	443536	6	1	1		Drive shaft	
69	396337	6	1	1		Gasket, Front cover	
70	188560	7	1	1		Front bearing	
71	396338	8	1	1		Front cover	
72	396339	0	12	12		Hex. cap screw	
73	396342	7	2	2		"O" ring	
74	396341	5	1		347	Seal	
	396341	5	1		329	Seal	
75	396343	9	1		347	"O" ring	
	396343	9	1		329	"O" ring	
76	163086	2	6		347	Seal spring	
	163086	2	6		329	Seal spring	
77	165228	6	1		347	Groove pin	
	165228	6	1		329	Groove pin	
78	188564	5	1		347	Seal retainer	
	188564	5	1		329	Seal retainer	
79	188565	7	1		347	Circlip	
	188565	7	1		329	Circlip	

8070
41
8080



HYDROSTATIC PUMP
POMPE HYDROSTATIQUE
HYDROSTATIK PUMPE
POMPA IDROSTATICA
HYDROSTATISCHE POMP

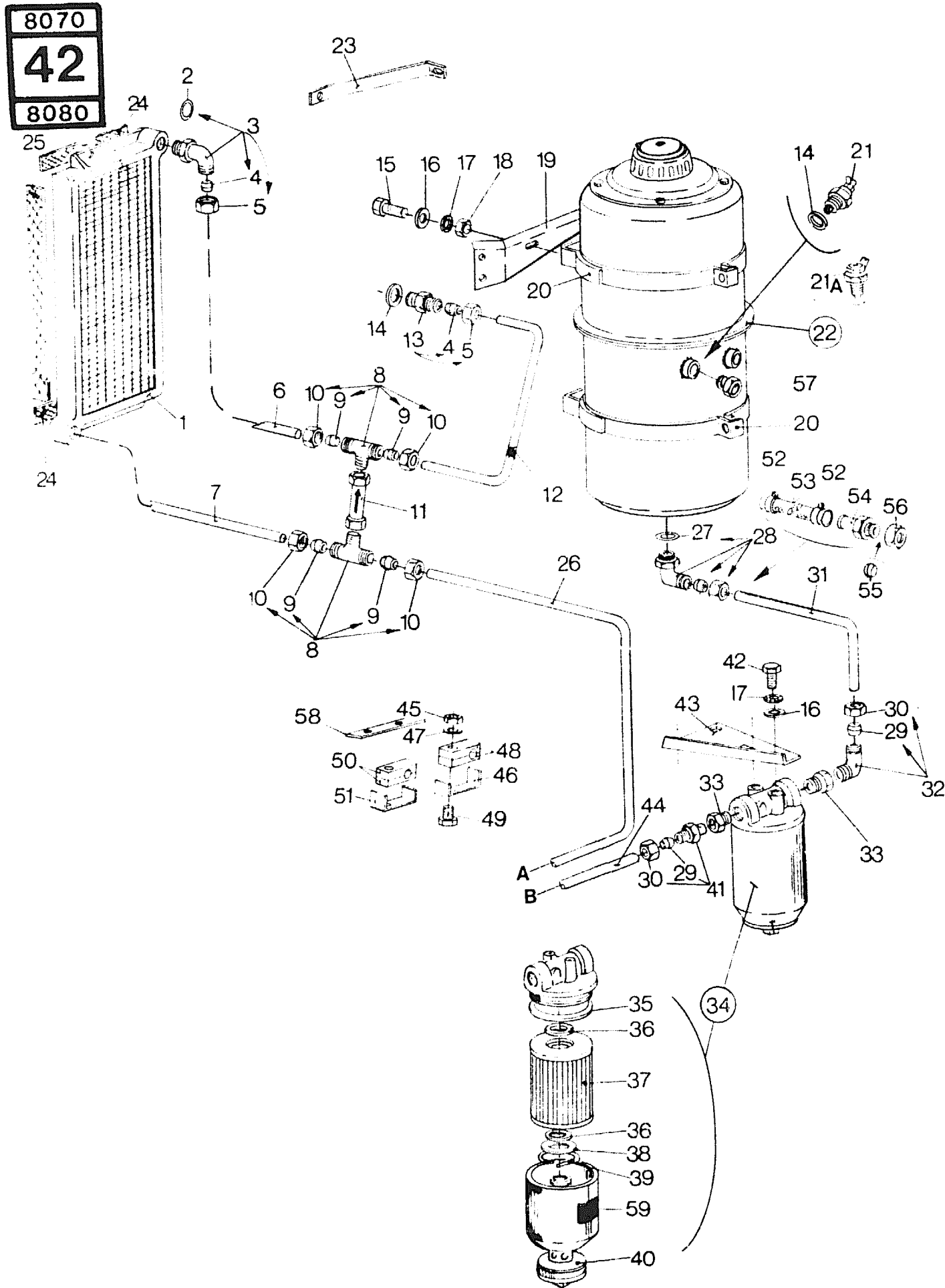
MODEL 8070 - 8080

Fig.	Order Ref.	CD	8 0 7 0	8 0 8 0	Code	Description	N.B.
80	081858 0		1	1		Cotter pin	
81	188534 2		1	1		Orifice plate	
82	163091 3		1	1		Pin	
83	165179 1		2	2		Pin	
84	391591 9		1	1		Hydrostatic pump assy	Incl.all ref.
*	396353 0		1	1		Mounting seal kit	Incl.figs. 5,12,45,46 and 69
●	396354 2		1	1		Seal kit	Incl.figs. 5,10,12,35,36,45,46,56, 60,69,73 and 75
▲	385937 5		1		347	Wear kit	Incl.figs. 74 and 79
	385937 5			1	329	Wear kit	
■	449103 5		1		44	Seal kit assy	
	449103 5			1	39	Seal kit assy	

GROUP
41

GROUP

42 ➔ **48**



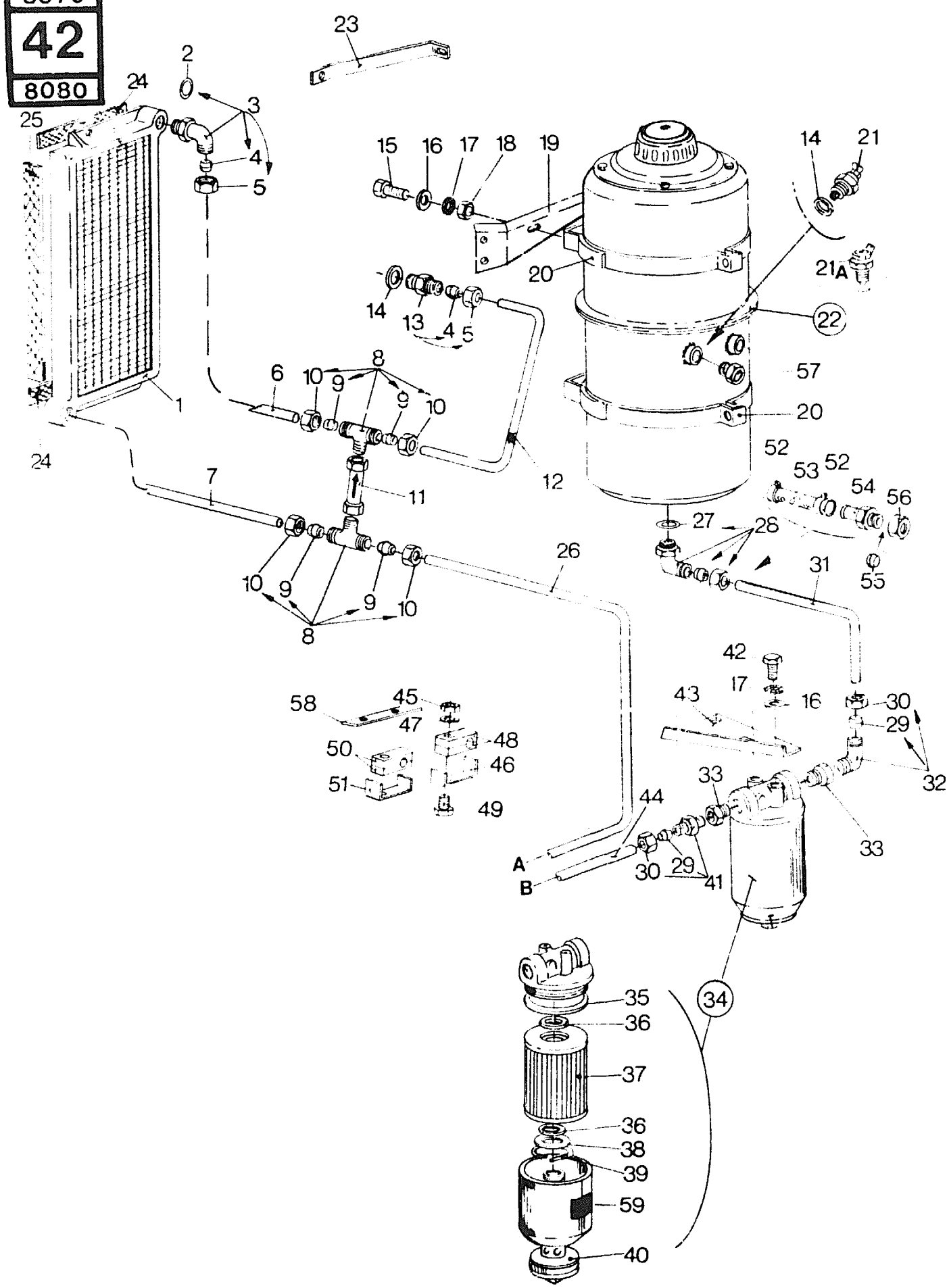
HYDROSTATIC FILTER & RESERVOIR
 FILTRE & RESERVOIR
 FILTER & BEHÄLTER
 FILTRO E SERBATOIO D'OLIO
 FILTER & OLIEBEHOUDER

HYDROSTATIC DRIVE

MODEL 8070 - 8080

Fig.	Order Ref.	CD	8 0 7 0	8 0 8 0	Code	Description	N.B.
1	388794	4	1	1		Oil cooler	2.6
2	167266	8	AR	AR		"O" ring	
3	353096	3	4	4		Elbow	Incl. figs. 2, 4 and 5
4	325339	5	AR	AR		Ferrule	
5	325338	3	AR	AR		Coupler nut	
6	395024	2	1	1		Hydraulic pipe	
7	395023	0	1	1		Hydraulic pipe	
8	353104	2	2	2		"T" connector	Incl. figs. 9 and 10
9	356170	4	AR	AR		Ferrule	
10	356169	1	AR	AR		Coupler nut	
11	163603	0	1	1		Cneck valve	0.8
12	395026	6	1	1		Hydraulic pipe	
13	420864	4	1	1		Connector	
14	220050	7	1	1		Seal washer	
15	120104	1	10	10		Hex. cap screw	
16	378243	5	18	18		Plain washer	
17	322358	2	15	15		Tooth lockwasher	
18	100015	8	20	20		Hex. nut	
19	398025	7	2		492	Bracket	
	449916	8	2		47	Bracket	
	398025	7		2		Bracket	
20	396402	5	2		492	Clamp	
	448859	5	2		47	Clamp	
	396402	5		2	330	Clamp	
	448859	5		2	40	Clamp	
21	368724	3	1	1		Sender, Oil temperature	0.5
21A	437592	6	1			Sender, Oil temperature	Mercedes engines
	437706	9	1			Sender, Oil temperature	Fiat and Mercedes engines
22	378856	4	1		492	Oil reservoir	1.9 For details see group 35
	449961	3	1		47	Oil reservoir	
	378856	4		1	330	Oil reservoir	
	449961	3		1	40	Oil reservoir	
23	422405	4	1		492	Bracket	
	449915	6	1		47	Bracket	
	422405	4		1		Bracket	
24	391320	6	2	2		Sealing strip	
25	326870	2	1	1		Sealing strip	
26	434119	1	1		492	Hydraulic pipe	
	+		1		47	Hydraulic pipe	
	434119	1		1	330	Hydraulic pipe	
	+			1	47	Hydraulic pipe	

8070
42
8080

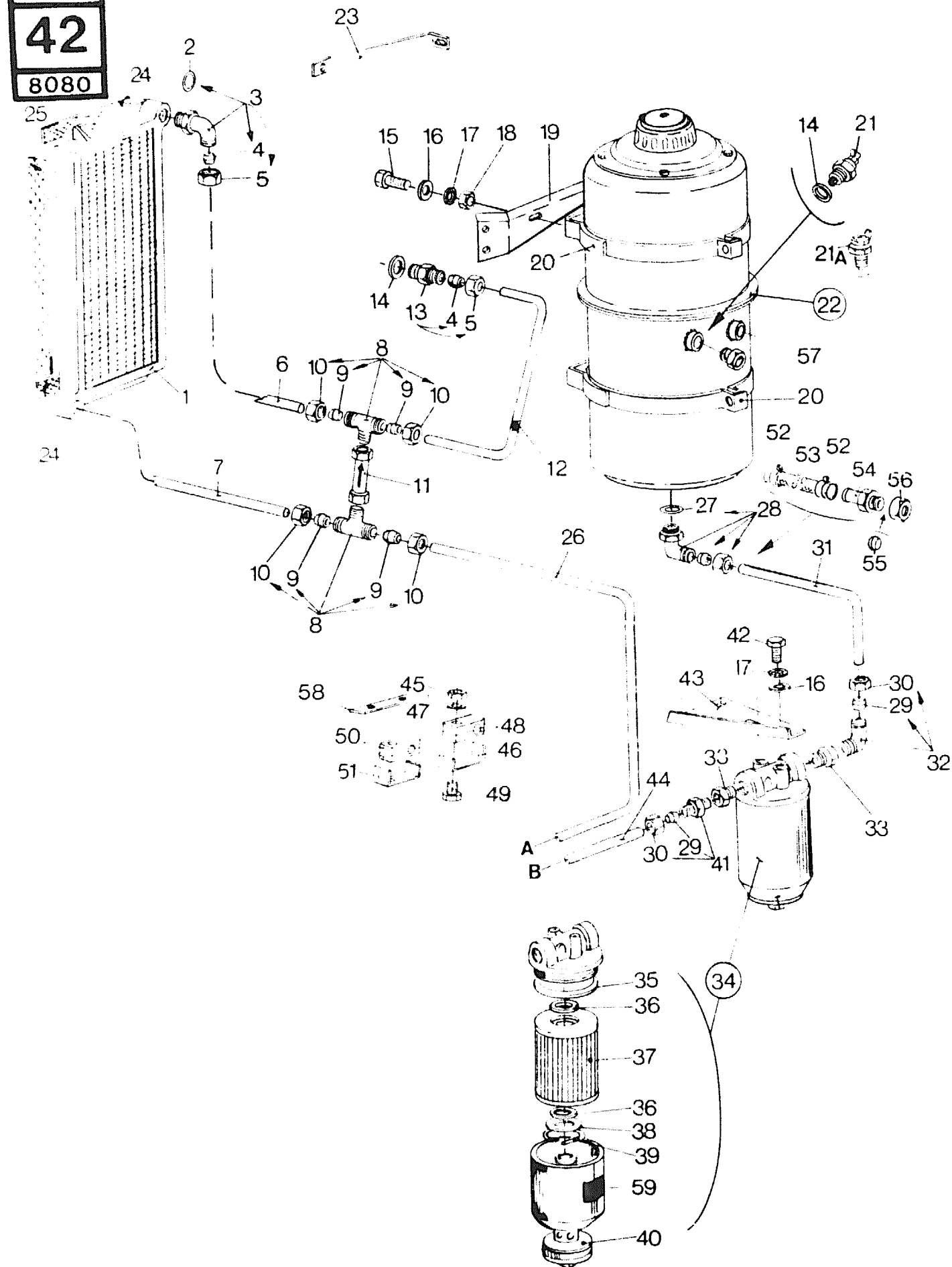


HYDROSTATIC FILTER & RESERVOIR
FILTRE & RESERVOIR
FILTER & BEHÄLTER
FILTRO E SERBATOIO D'OLIO
FILTER & OLIEBEHOUDER

HYDROSTATIC DRIVE
MODEL 8070 - 8080

Fig.	Order Ref.	CD	8 0 7 0	8 0 8 0	Code	Description	N.B.
27	167268 2	1	1	492	"O" ring] 0.9	
	167266 8	1	1	47	"O" ring		
	167268 2		1	330	"O" ring		
	167266 8		1	40	"O" ring		
28	390836 8	1	1	492	Elbow	Incl. figs. 29 and 30	
	450594 7	1	1	47	Elbow		
	390836 8		1	330	Elbow	Incl. figs. 29 and 30	
	450594 7		1	40	Elbow		
29	353105 4	AR	AR		Ferrule		
30	353106 6	AR	AR		Coupler nut		
31	434101 4	1	1	492	Hydraulic pipe		
	452493 5	1	1	47	Hydraulic pipe		
	434101 4		1	330	Hydraulic pipe		
	452493 5		1	40	Hydraulic pipe		
32	391145 4	1	1		Elbow	Incl. figs. 29 and 30	
33	353100 4	2	2		Adaptor		
34	144129 1	1	1		Oil filter	Incl. figs. 35 to 40	
35	165241 4	1	1		"O" ring		
36	181211 1	2	2		"O" ring		
37	181212 3	1	1		Filter element	Incl. fig. 36	
38	165238 7	1	1		Washer		
39	165239 9	1	1		Spring		
40	165240 2	1	1		Seal washer		
41	353095 1	1	1		Straight connector	Incl. figs. 29 and 30	
42	087872 6	1	1		Hex. cap screw		
43	391484 2	1	1		Mounting plate		
44	434109 0	1	1		Hydraulic pipe		
45	412152 5	2	2		Hex. lock nut		
46	433099 6	1	1		Clamp bracket		
47	140015 6	2	2		Plain washer		
48	433006 1	2	2		Clamp		
49	338413 8	2	2		Hex. cap screw		
50	433007 3	2	2		Clamp		
51	433100 1	1	1		Clamp bracket		
52	382527 3	2		47	Hose clamp		
	382527 3		2	40	Hose clamp		
53	452497 3	1		47	Hydraulic hose		
	452497 3		1	40	Hydraulic hose		
54	445033 2	1		47	Connector		
	445033 2		1	40	Connector		
55	353105 4	1		47	Ferrule		
	353105 4		1	40	Ferrule		

8070
42
8080

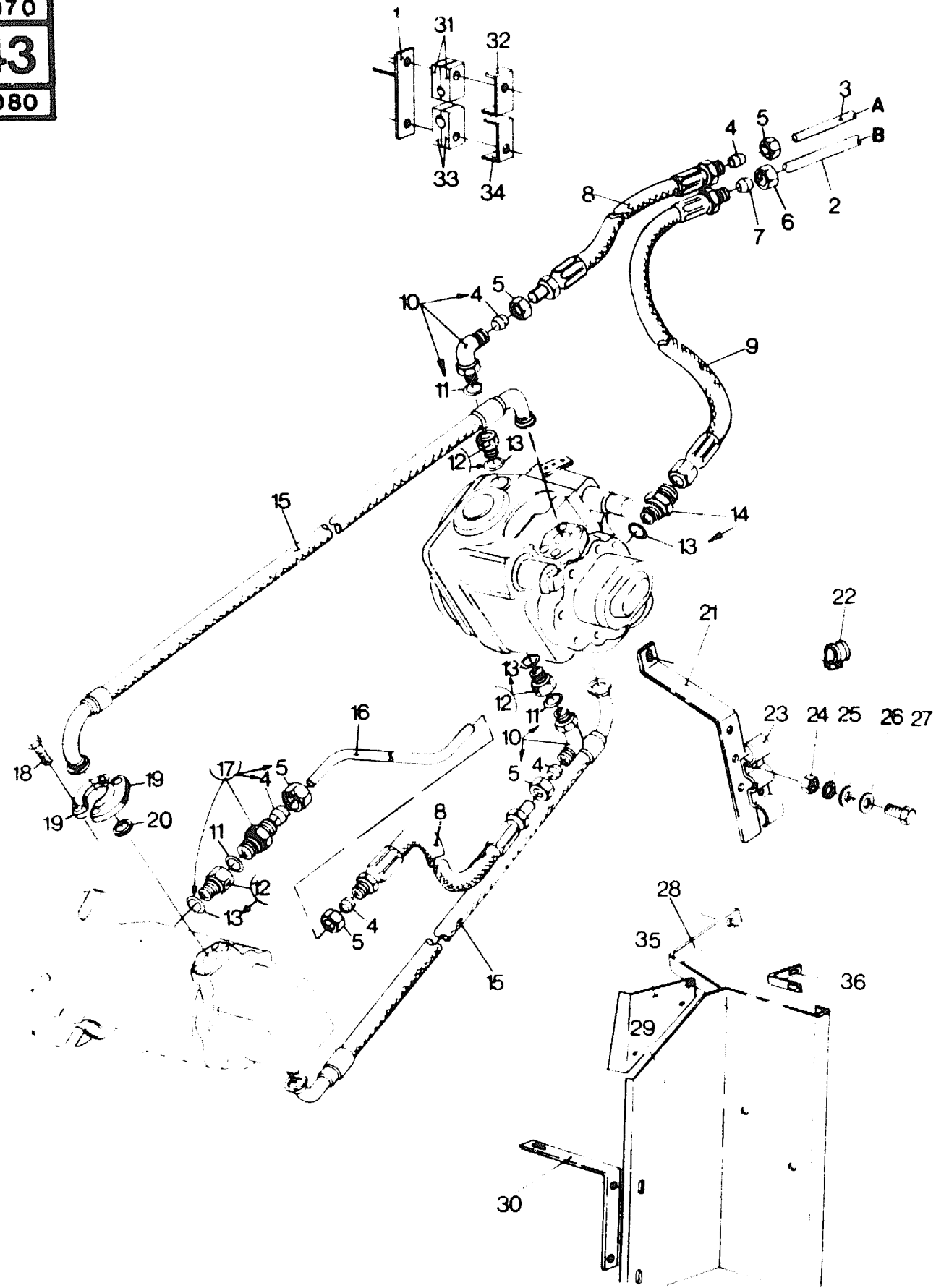


HYDROSTATIC FILTER & RESERVOIR
 FILTRE & RESERVOIR
 FILTER & BEHÄLTER
 FILTRO E SERBATOIO D'OLIO
 FILTER & OLIEBEHOUDER

HYDROSTATIC DRIVE

MODEL 8070 - 8080

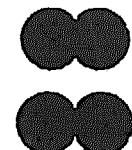
Fig.	Order Ref.	CD	8 0 7 0	8 0 8 0	Code	Description	N.B.
56	353106 6		1		47	Coupler nut	
	353106 6			1	40	Coupler nut	
57	449884 9		1		47	Adapter	
	449884 9			1	40	Adapter	
58	451050 6		1		47	Bracket	
	451050 6			1	40	Bracket	
59	750208 3		1	1		Decal	



HYDROSTATIC LINES
TUYAUTERIE HYDROSTATIQUE
LEITUNGEN HYDROSTATIK
CONDUTTURE IDROSTATICHE
LEIDING HYDROSTATIEK

MODEL 8070 - 8080

Fig.	Order Ref.	CD	8 0 7 0	8 0 8 0	Code	Description	N.B.
1	434099	7	1	1		Plate	
2	434109	0	1	1		Hydraulic pipe	
3	434119	1	1	1		Hydraulic pipe	
4	325339	5	AR	AR		Ferrule	
5	325338	3	AR	AR		Coupler nut	
6	353106	6	AR	AR		Coupler nut	
7	353105	4	AR	AR		Ferrule	
8	353093	7	2	2		Hydraulic hose] 0.8
9	353094	9	1	1		Hydraulic hose	
10	353096	3	1	1		Elbow	
11	167266	8	AR	AR		"O" ring	
12	353097	5	3	3		Adapter	incl.fig.13
13	167269	4	1	1		"O" ring	
14	353099	9	1	1		Connector assembly	Incl.fig.13
15	411696	6	2	2		Hydraulic hose	0.9
16	417675	8	1	1		Hydraulic pipe	
17	323473	7	1	1		Connector assembly	Incl.figs.4.5 and 13
18	088011	3	16	16		Hex. cap screw	
19	366239	2	8	8		Flange half] 0.7
20	353108	0	4	4		"O" ring	
21	419798	0	1	1		Bracket	
22	335021	4	5	5		Clamp	
23	394016	4	1	1		Clamp	
24	100067	7	2	2		Hex. nut	
25	322358	2	8	8		Tooth lockwasher	
26	378243	5	8	8		Plain washer	
27	120161	1	8	8		Hex. cap screw	
28	411792	0	1	845		Bracket	
	456080	4	1	59		Bracket	
	411792	0	1	519		Bracket	
	456080	4	1	48		Bracket	
29	411793	2	1	845		Guard	
	444450	5	1	59		Guard	
	411793	2	1	519		Guard	
	444450	5	1	48		Guard	
30	393096	1	1	845		Bracket	
	442806	8	1	59		Bracket	
	393096	1	1	519		Bracket	
	442806	8	1	48		Bracket	
31	433007	3	2	2		Clamp	
32	433100	1	1	1		Clamp bracket	
33	433006	1	2	2		Clamp	
34	433099	6	1	1		Clamp bracket	
35	442891	7	1	59		Plate	
	442891	7	1	48		Plate	
36	442570	7	1	59		Bracket	
	442570	7	1	48		Bracket	



TRACTION GEARBOX
BOITE DE VITESSE
SCHALTGETRIEBE
CAMBIO DI VELOCITA
VERSNELLINGSKAST

MODEL 8070 - 8080

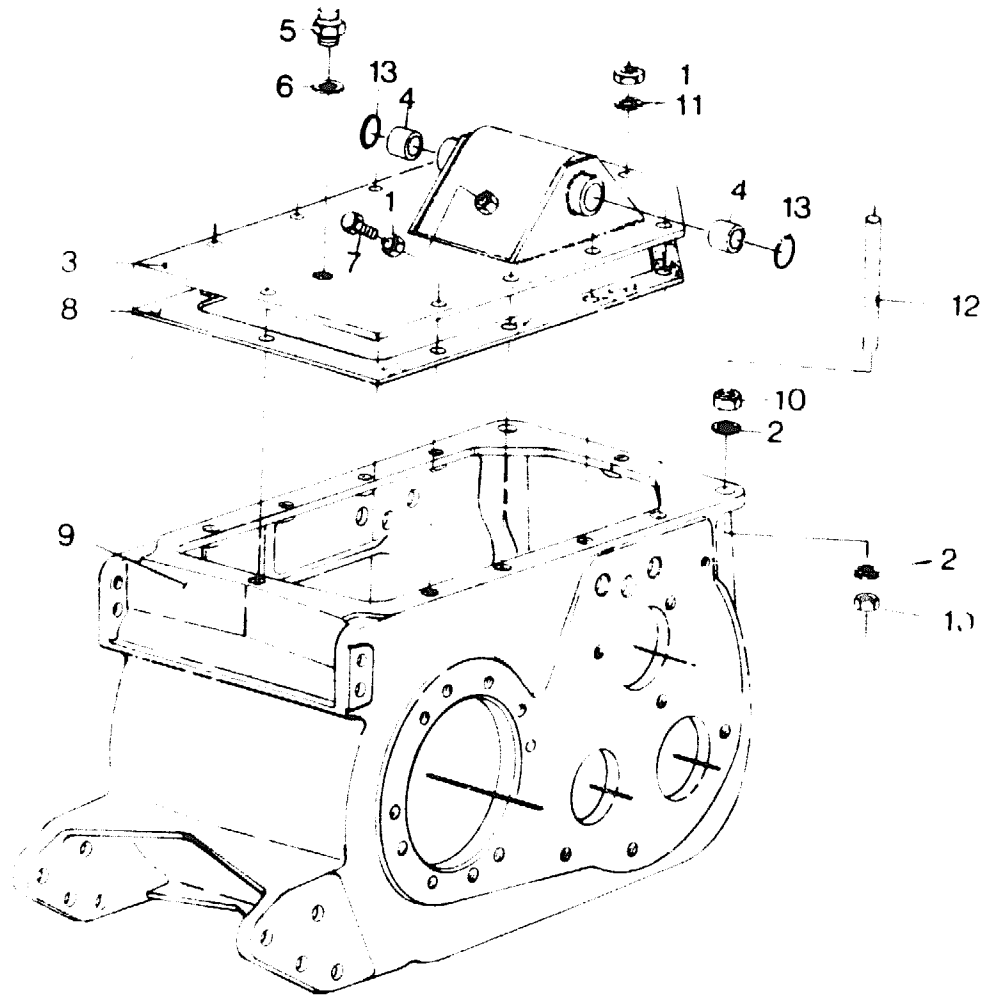
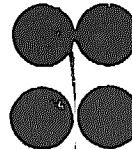
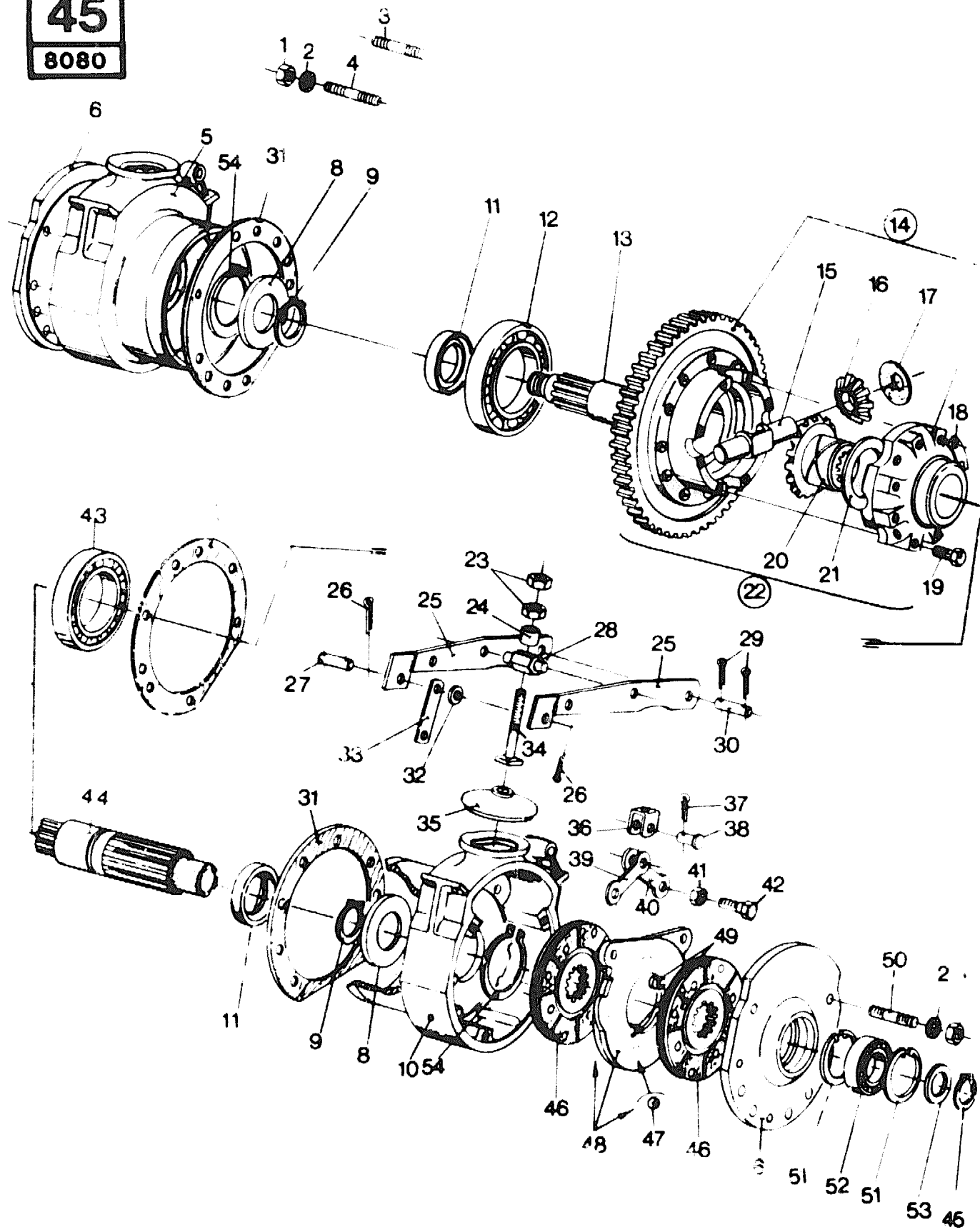


Fig.	Order Ref.	CD	8 0 7 0	8 0 8 0	Code	Description	N.B.
1	100016 0		1	1		Hex. nut	
2	140048 5		8	8		Tooth lockwasher	
3	430937 1		1	1		Cover	Incl.fig.4
4	210026 4		4		347	Bushing	2.3
	382975 2		4		44	Bushing	
	210026 4			4	329	Bushing	
	382975 2			4	39	Bushing	
5	398136 2		1	1		Breather plug	
6	220025 4		2	2		Seal washer	
7	120112 8		1	1		Hex. cap screw	
8	430783 4		1	1		Gasket	
9	430433 3		1		844	Gear box	
	456744 2		1		58	Gearbox housing	
	430433 3		1		491	Gearbox housing	
	456744 2		1		47	Gearbox housing	
10	100020 9		8	8		Hex. nut	
11	140045 9		8	8		Tooth lockwasher	
12	110057 8		2	2		Stud	
13	027286 1		2	2		"O" ring	



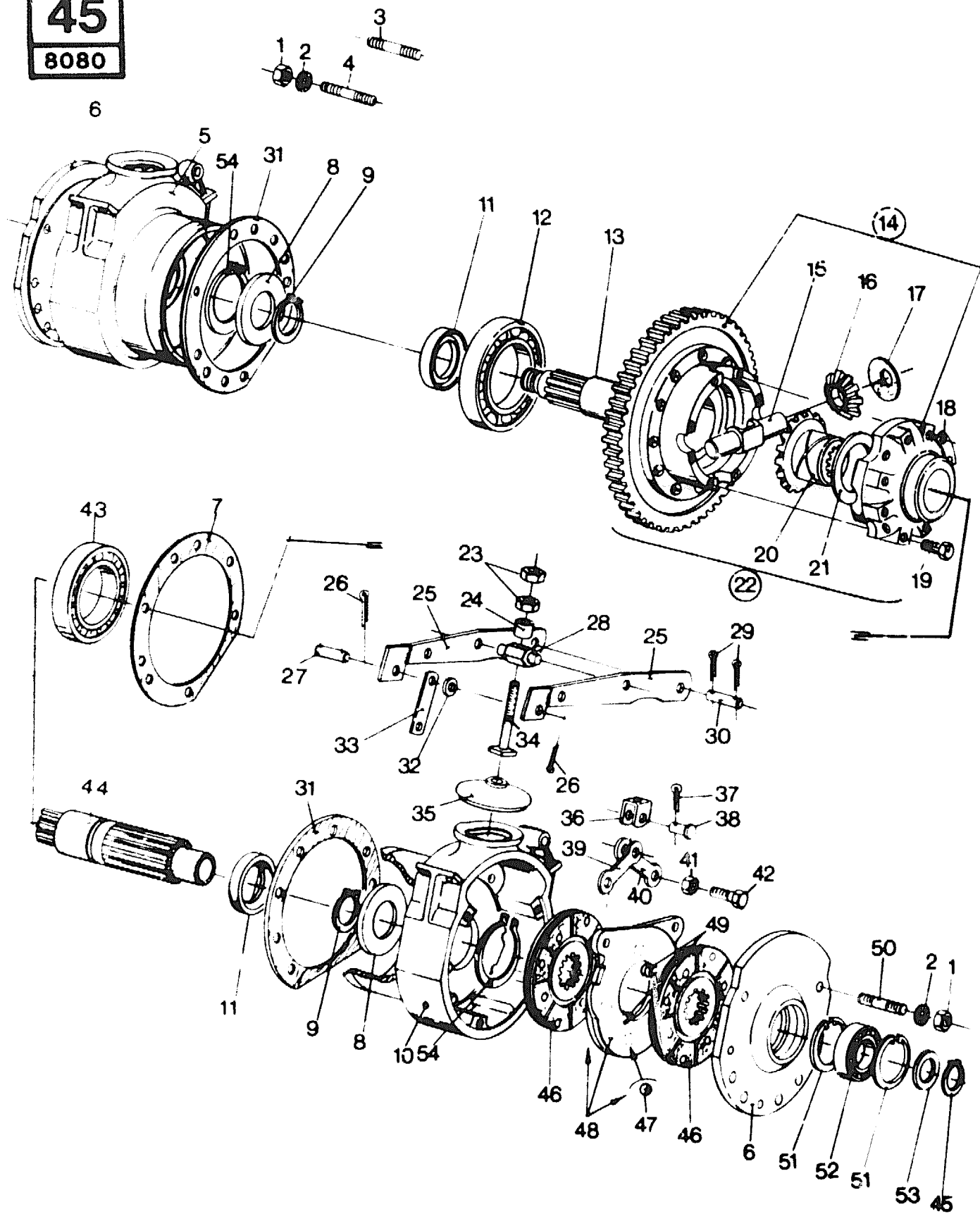


BRAKES
FREINS
BREMSEN
FRENI
REMMEN

MODEL 8070 - 8080

Fig.	Order Ref.	CD	8 0 7 0	8 0 8 0	Code	Description	N.B	
1	337475 7		4	4		Hex. nut		
2	140046 1		4	4		Tooth lockwasher		
3	431088 1		1	1		Stud		
4	353720 8		1	1		Stud		
5	430695 7		1	1		Brake housing		
6	381511 9		2	2		Cover		
7	420392 3		2	2		Gasket		
8	430936 9		2	2		Ring		
9	382102 3		2	2		Circlip		
10	430436 7		1	1		Brake housing, LH		
11	381858 3		2	2		Oil seal	3.0	
12	210046 6		1	1		Ball bearing	15.5	
13	431988 9		1	1		Differential shaft	2.8	
14	434241 0		1	325		Differential housing	Matched set incl. both halves	
	434241 0		1	342		Differential housing		Matched set incl. both halves
	437778 0		1	35		Differential housing		Matched set incl. both halves
	437778 0		1	39		Differential housing		Matched set incl. both halves
15	410007 6		2	2		Shaft		
16	410006 4		4	4		Pinion	15.5	
17	210014 9		4	4		Dished washer		
18	331649 0		4	4		Locking plate		
19	120073 4		8	8		Hex. cap screw		
20	410034 3		2	2		Planet pinion		
21	210013 7		2	2		Thrust ring		
22	434240 8		1	325		Differential	Incl. figs. 14 to 21	
	434240 8		1	342		Differential		Incl. figs. 14 to 21
	437777 8		1	35		Differential		Incl. figs. 14 to 21
	437777 8		1	39		Differential		Incl. figs. 14 to 21
23	323238 9		4	4		Hex. jam nut		
24	200091 9		2	325		Bushing		
	200086 8		2	35		Bushing		
	200086 8		2			Bushing		
25	430891 3		4	4		Lever	0.7	
26	130003 9		4	4		Cotter pin		
27	390017 2		2	2		Pivot pin		
28	482282 4		2	2		Hinge piece		
29	130005 3		4	4		Cotter pin		
30	390022 3		2	2		Pivot pin	0.5	
31	420392 3		4	4		Gasket		
32	378244 7		2	2		Plain washer		
33	336746 1		1	345		Connecting link	0.7	
	336746 1		1	326		Connecting link		

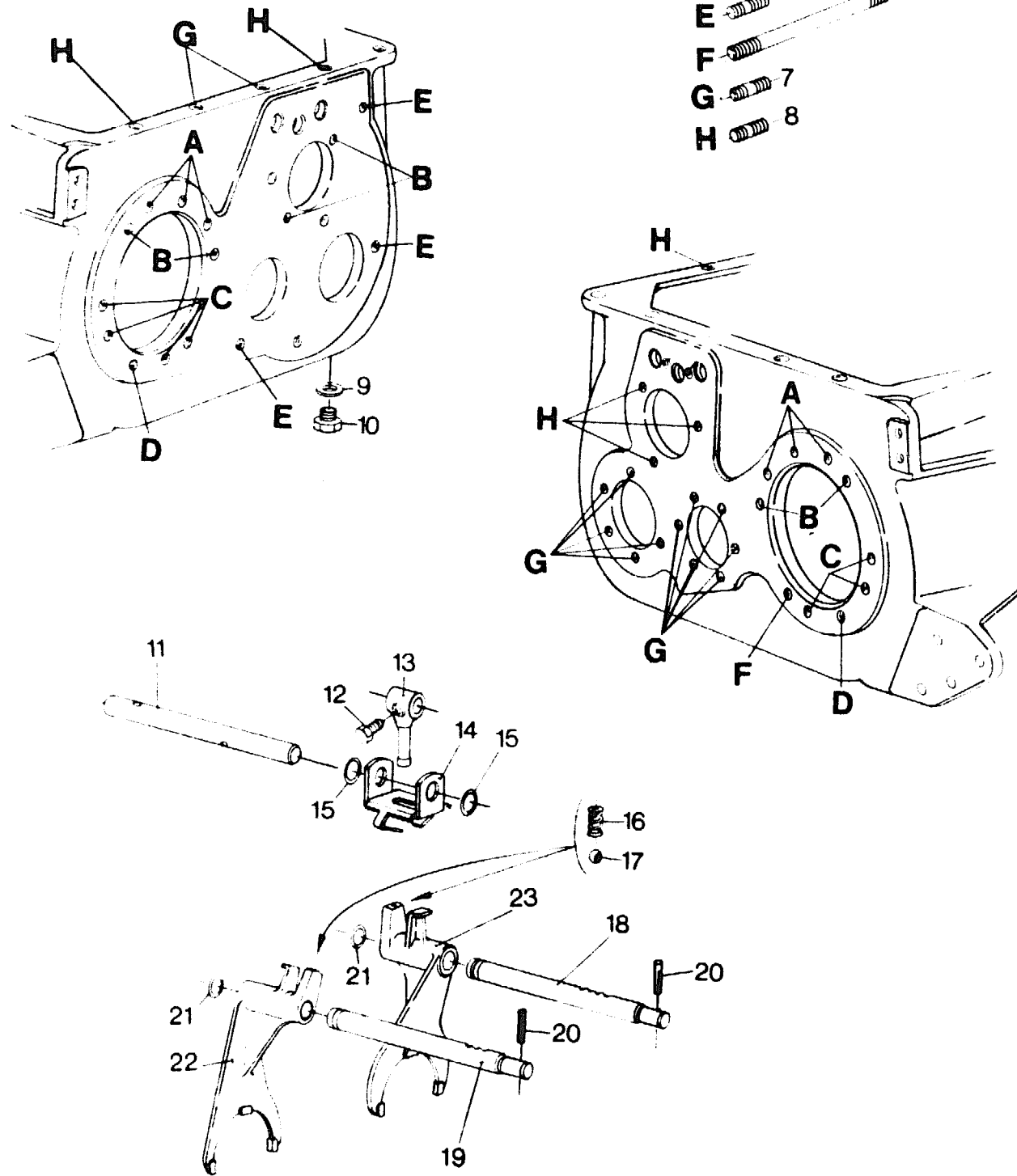
8070
45
8080



BRAKES
FREINS
BREMSE
FRENI
REMMEN

MODEL 8070 - 8080

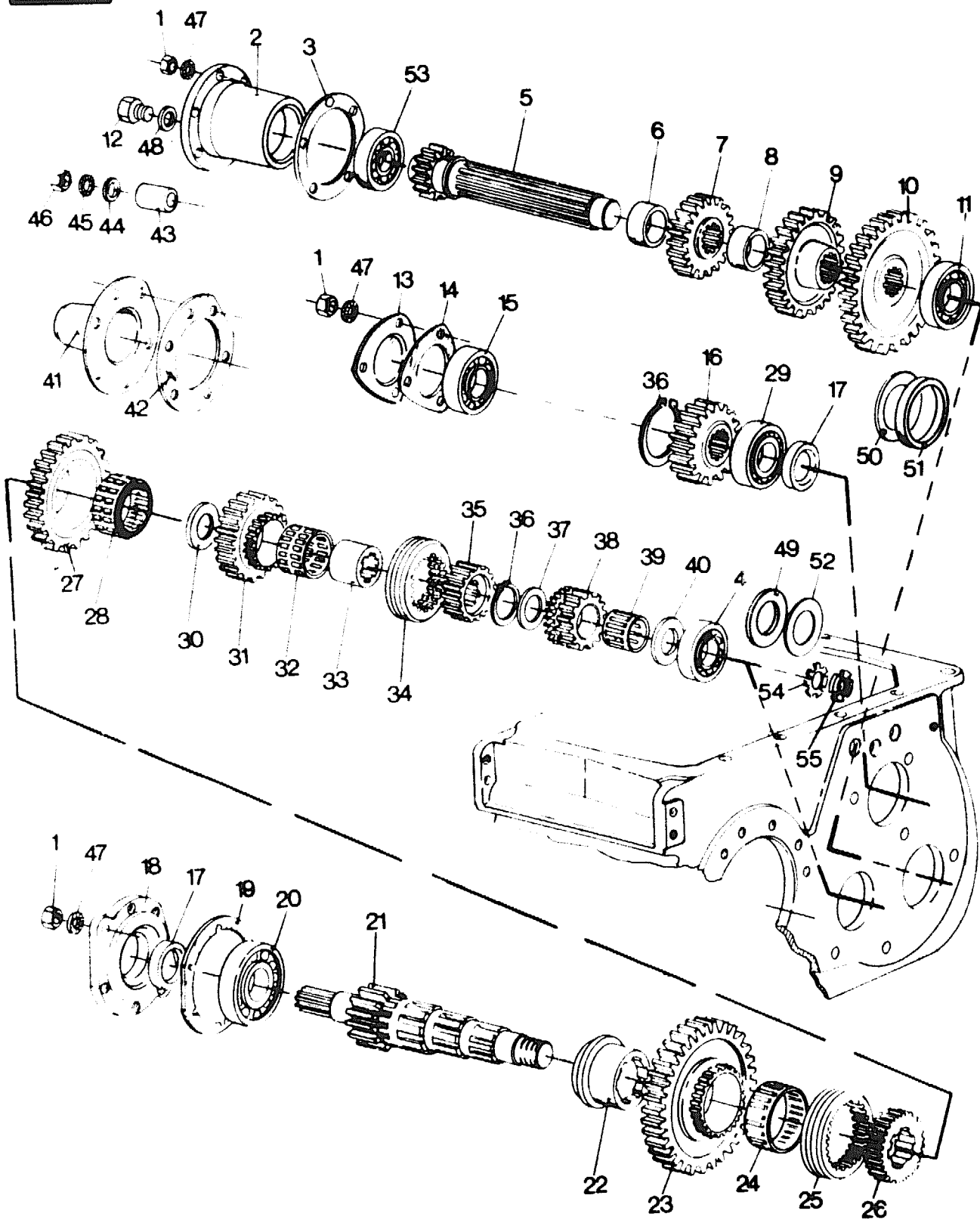
Fig.	Order Ref.	CD	8 0 7 0	8 0 8 0	Code	Description	N.B
34	410418 7		2	2		Adjusting rod	
35	353718 3		2	2		Dust cap	2.0
36	357300 2		2	2		Clevis	
37	130002 7		2	2		Cotter pin	
38	375297 5		2	2		Clevis pin	
39	357298 5		2	2		Lever	
40	357299 7		4	4		Lever	
41	087308 1		2	2		Hex. jam nut	
42	357294 7		2	2		Hex. cap screw	
43	321951 9		1	1		Ball bearing	15.5
44	431989 1		1	1		Differential shaft	2.8
45	370007 7		2	2		Circlip	
46	381512 1		4	4	865	Brake disc assy	2.3
	9508667 9		4	4	868	Brake disc assy	2.3
	9512098 8		4		76	Brake disc assy	
47	210001 2		10	10		Steel ball] 2.7
48	410419 9		2	2		Activating disc	
49	357295 9		6	6		Spring	
50	353720 8		2	2		Stud	
51	300633 0		4	4		Circlip	0.9
52	412451 9		2	2		Ball bearing	1.3
53	385913 5		2	2		Washer	
54	370013 0		2	2		Circlip	



GEAR SELECTOR GROUP AND GEARBOX STUDS
 COMMANDE DES PIGNONS DE COMMANDE ET GOUJONS
 BEDienung VON ANTRIEBSZAHNRÄDER UND STEHBOLZEN
 COMANDO DEI PIGNONI DI COMANDO E BULLONI
 BEDRIEFING AANDRIJFTANDWIELEN & DRAADEINDEN

MODEL 8070 - 8080

Fig.	Order Ref.	CD	8 0 7 0	8 0 8 0	Code	Description	N.B.
1	430945 8		6	6		Stud	
2	322423 1		6	6		Dowel	
3	110107 5		7	7		Stud	
4	430946 0		2	2		Centre pin	
5	321665 2		3	3		Centre pin	
6	430944 6		1	1		Stud	
7	110020 1		15	15		Stud	
8	110019 8		9	9		Stud	
9	220025 4		1	1		Seal washer	
10	336897 0		1	1		Plug	
11	382228 9		1	1		Shaft	2.3
12	120151 0		1	1		Lock screw	
13	382229 1		1	1		Level	2.3
14	382236 6		1	1		Lock	
15	027286 1		2	2		"O" ring	
16	180012 8		2	2		Spring	
17	210006 2		2	2		Ball	2.9
18	430772 1		1	326		Shifter shaft	3rd and 4th gear
	430772 1		1	344		Shifter shaft	
	440784 8		1	36		Shifter shaft	2.9 3rd and 4th gear
	440784 8		1	41		Shifter shaft	
19	436422 6		1	1		Shifter shaft	1st and 2nd gear
20	300872 6		2	2		Roll pin	
21	129979 3		2	2		"O" ring	
22	421477 4		1	1		Selector fork	2.9 1st and 2nd gear 3rd and 4th gear
23	421478 6		1	1		Selector fork	

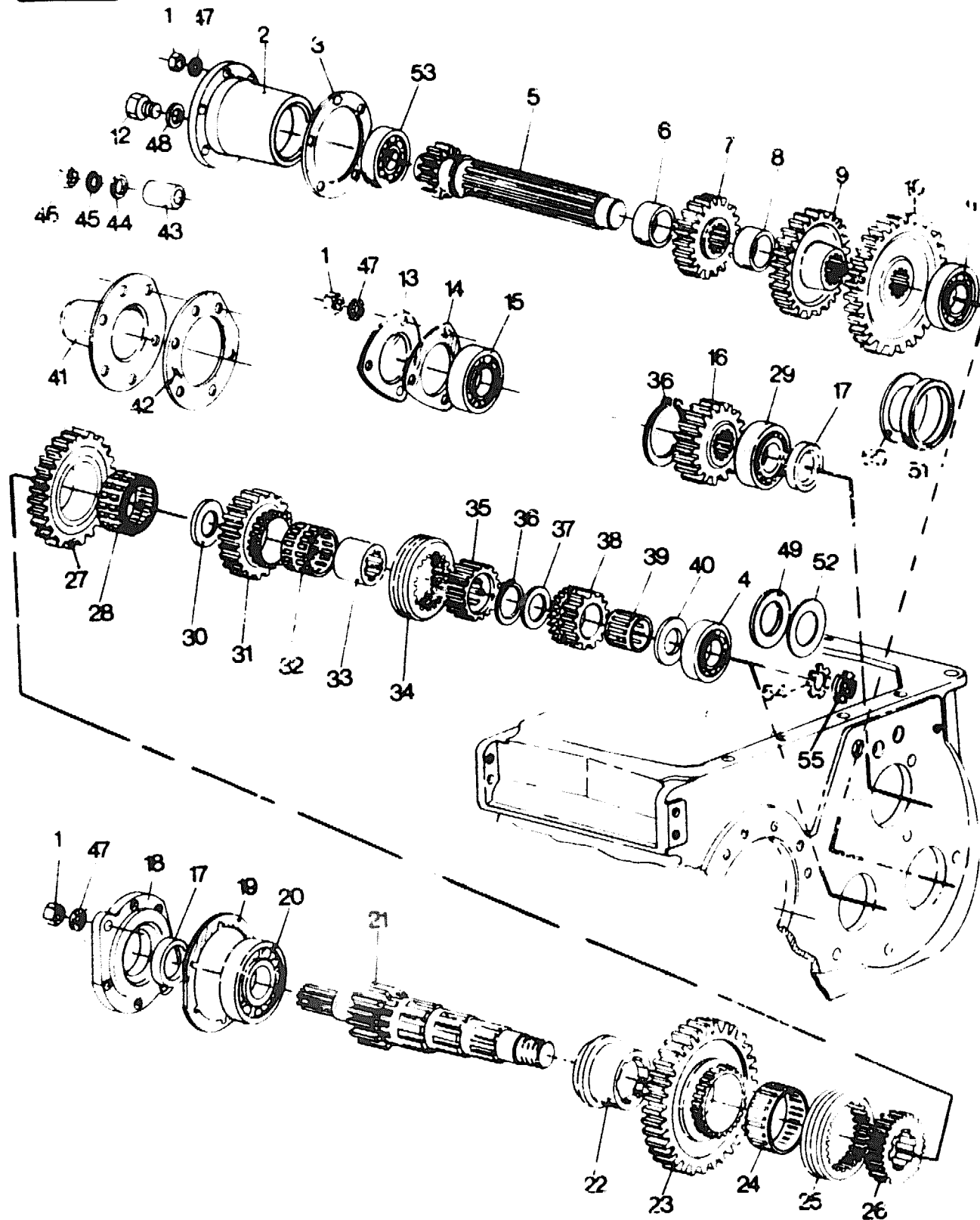


DRIVE GEARS
PIGNONS DE COMMANDE
ANTRIEBSZAHNRÄDER
COMANDO DEI PIGNONI DI COMANDO
AANDRIJFTANDWIELEN

MODEL 8070 - 8080

Fig.	Order Ref.	CD	8 0 7 0	8 0 8 0	Code	Description	N.B
1	100016 0		8	8		Hex. nut	
2	430661 6		1	1		Bearing housing	8.3
3	394468 1		2	2		Gasket	
4	042449 6		1		492	Ball bearing	
	456665 4		1		691	Ball bearing	
	042449 6		1		802	Ball bearing	
	456331 7		1		56	Ball bearing	
	042449 6		1	1	330	Ball bearing	
	456665 4		1	1	447	Ball bearing	
	042449 6		1	1	450	Ball bearing	
	456331 7		1	1	45	Ball bearing	
5	384259 6		1	1		Gear shaft	
6	394361 5		1	1		Bushing	
7	430513 3		1	1		Gear	
8	394359 0		1	1		Bushing	
9	430517 1		1	1		Gear	
10	384262 3		1	1		Gear	
11	423362 3		1	1		Ball bearing	
12	150006 9		1	1		Plug	
13	381934 5		1	1		Cover	0.7
14	382225 3		2	2		Gasket	
15	210048 0		1	1		Ball bearing	
16	395963 2		1	1		Gear	
17	388116 8		2	2		Oil seal	
18	423475 2		1		58	Flange	0.8
	750847 7		1		73	Flange	
	423475 2		1		619	Flange	
	750847 7		1		58	Flange	
19	382226 5		2	2		Gasket	
20	322365 7		1	1		Roller bearing	
21	421296 0		1		844	Gear shaft	8.3
	456639 9		1		58	Gear shaft	
	421296 0		1		491	Gear shaft	
	456639 9		1		47	Gear shaft	
22	396121 9		1	1		Bearing bushing	
23	379674 9		1		326	Gear	
	379674 9		1		344	Gear	
	436457 9		1		36	Gear	
	436457 9		1		41	Gear	
24	396137 2		1			Needle bearing	
25	436357 7		1		326	Coupler ring	
	436357 7		1		344	Coupler ring	
	437870 6		1		36	Coupler ring	
	437870 6		1		41	Coupler ring	
26	396120 7		1	1		Gear	

8070
47
8080

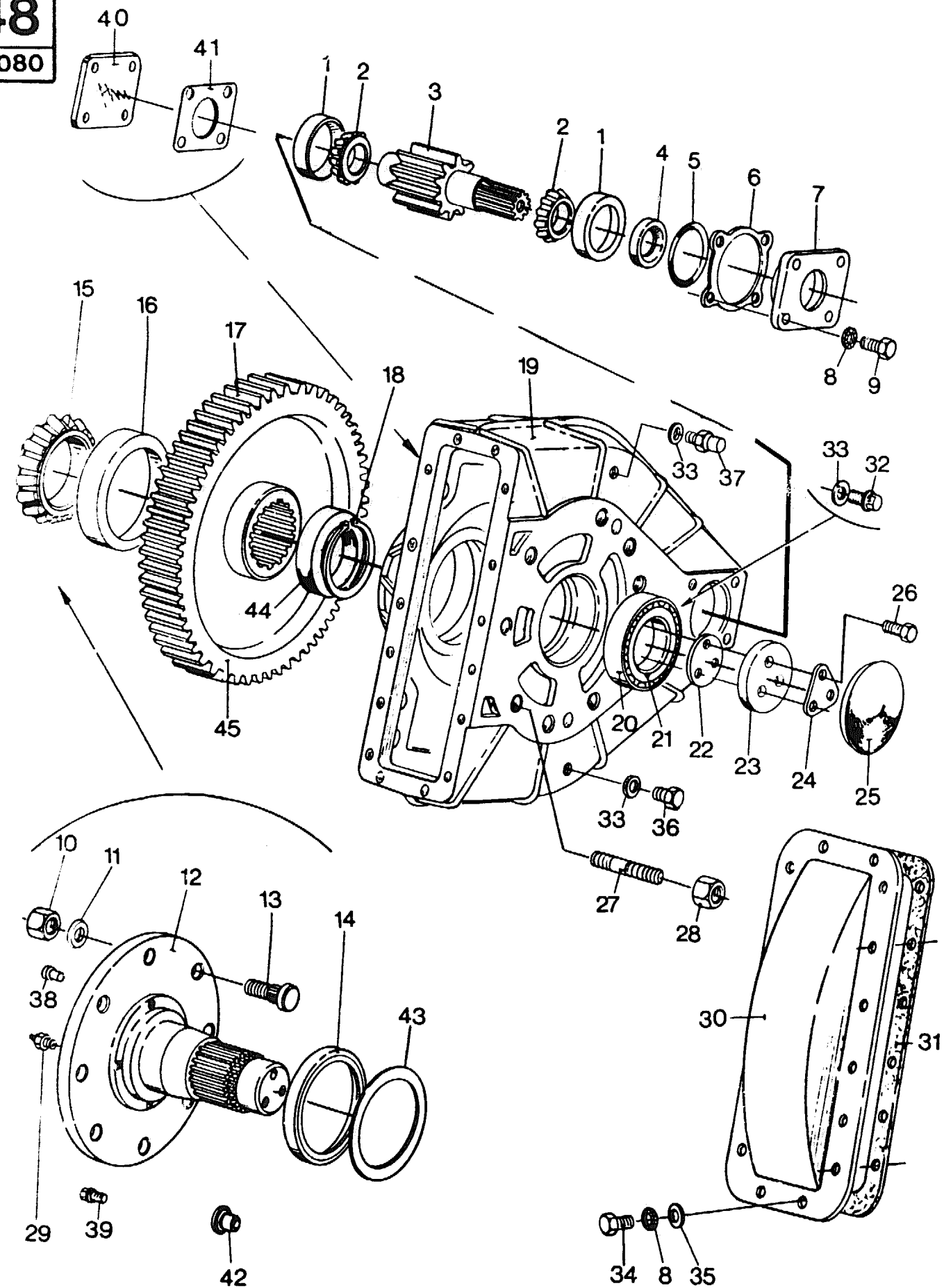


DRIVE GEARS
PIGNONS DE COMMANDE
ANTRIEBSZAHNRÄDER
COMANDO DEI PIGNONI DI COMANDO
AANDRIJFTANDWIELEN

MODEL 8070 - 8080

Fig.	Order Ref.	CD	8 0 7 0	8 0 8 0	Code	Description	N.B
27	4305157			1	326	Gear	8.3
	4305157		1		344	Gear	
	4363589			1	36	Gear	
	4363589			1	41	Gear	
28	3961360		1	1		Needle bearing	
29	0425436		1	1		Ball bearing	
30	3961170			1		Washer	
31	4305169			1	326	Gear	
	4305169		1		344	Gear	
	4364581			1	36	Gear	
	4364581			1	41	Gear	
32	3961358		1	1		Needle bearing	
33	3940289		1	1		Bushing	
34	4237633			1	326	Coupler ring	
	4237633		1		344	Coupler ring	
	4378693			1	36	Coupler ring	
	4378693			1	41	Coupler ring	
35	3961168		1	1		Gear	
36	3961384		2	2		Circlip	
37	3818278			1		Washer	
38	3818280			1	326	Gear	
	3818280			1	344	Gear	
	4364593			1	36	Gear	
	4364593			1	41	Gear	
39	3940277		1	1		Needle bearing	
40	3818269		1	1		Washer	
41	3976361		1	1		Cover	
42	3976359		1	1		Gasket	
43	2002191		2	2		Bushing	
44	3782459		2	2		Washer	
45	1400461		2	2		Tooth lockwasher	
46	3374757		2	2		Hex. nut	
47	1400459		4	4		Tooth lockwasher	
48	2200254			1		Seal washer	
49	4120333	AR			844	Shim washer	
	4126082	AR			58	Shim washer	
	4120333		AR		491	Shim washer	
	4126082		AR		47	Shim washer	
50	4121929	AR	AR			Shim washer	
51	4309648		1	1		Bushing	
52	4125650			2	844	Shim washer	
53	4232734		1	1		Ball bearing	
54	4123529			1	58	Lock washer	
	4123529			1	47	Lock washer	
55	4123517			1	58	Sleeve nut	
	4123517			1	47	Sleeve nut	

8070
48
 8080

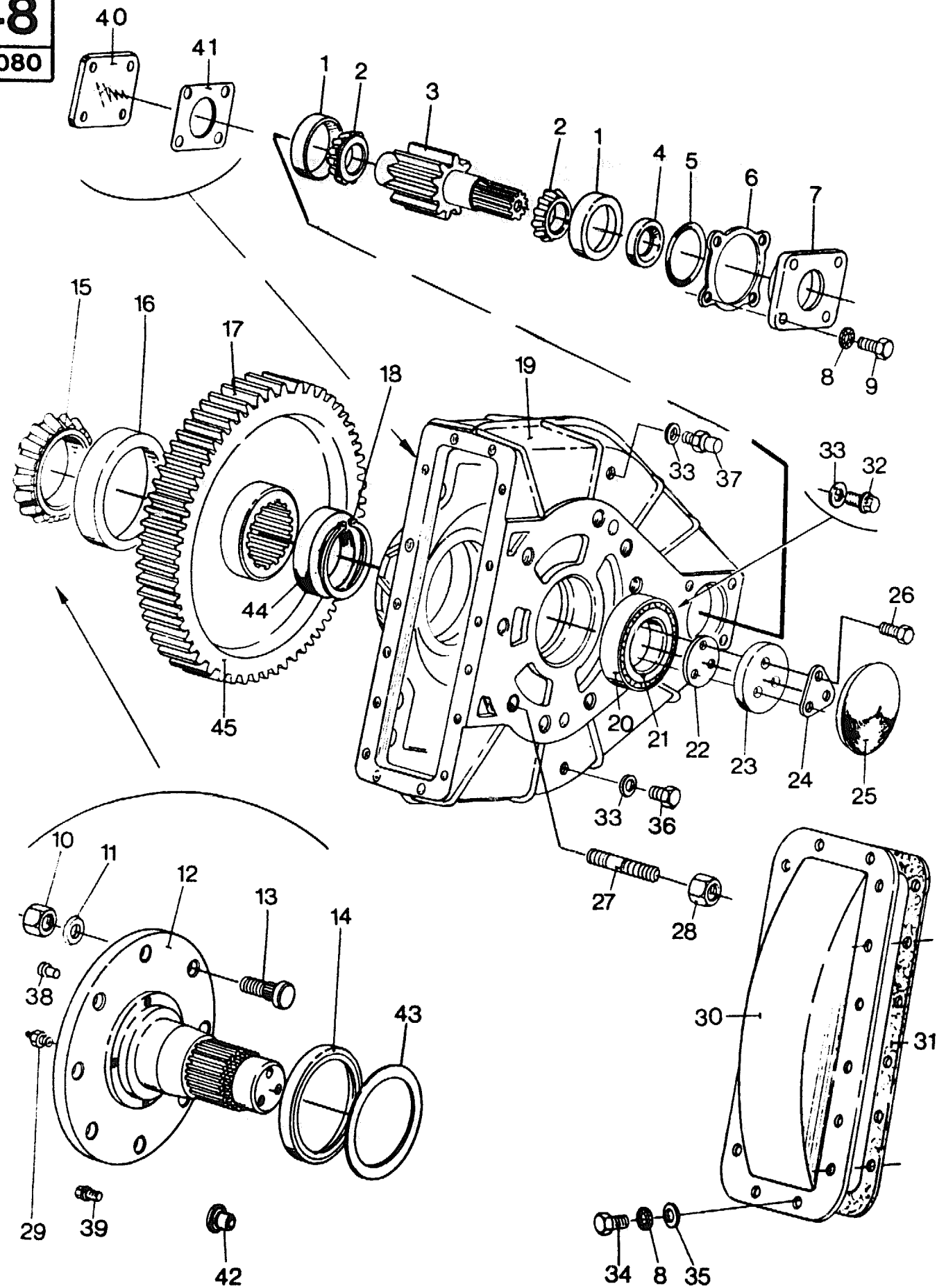


END REDUCTION
 REDUCTION FINALE
 ENDREDUKTION
 RIDUZIONE FINALE
 EINDREDUKTIE

MODEL 8070 - 8080

Fig.	Order Ref.	CD	8 0 7 0	8 0 8 0	Code	Description	N.B	
1	384891 6		4	4		Bearing cup] 6.9	
2	384890 4		4	4		Bearing cone		
3	381835 5		2	2		Gear shaft] 0.9	
4	381860 8		2	2		Oil seal		
5	381895 1		2	2		"O" ring		
6	382948 5	AR	AR	AR		Shim		0,127 mm (0.005")
	382949 7	AR	AR	AR		Shim		0,177 mm (0.007")
	382950 0	AR	AR	AR		Shim	0,508 mm (0.020")	
7	410919 9		1	1		End cap		
8	140045 9		40	40		Tooth lockwasher		
9	120111 6		8	8		Hex. cap screw		
10	336945 3		16	609		Hex. nut] 5.9	
	336945 3		16	848		Hex. nut		
	748961 5		16	51		Hex. nut		
	748961 5		16	64		Hex. nut		
11	335137 9		12	509		Conical washer		
	335137 9		12	848		Conical washer		
12	381689 4		2	341		Flanged shaft] 1.0	
	438419 1		2	866		Flanged shaft		
	9510171 2		2	76		Flanged shaft		
	381689 4		2	325		Flanged shaft		
	438419 1		2	625		Flanged shaft		
	9510171 2		2	57		Flanged shaft] 6.7	
13	330291 0		16	16		Wheel bolt		
14	381856 9		2	2		Oil seal] 6.1	
15	381503 2		2	2		Bearing cone		
16	381508 2		2	2		Bearing cup] 5.5	
17	383281 2		2	2		Gear		
18	300639 2		2	2		Circlip		
19	410917 5		2	325		Housing, End reduction] 6.1	
	410917 5		2	341		Housing, End reduction		
	438420 4		2	379		Housing, End reduction		
	445438 0		2	43		Housing, End reduction		
	438420 4		2	498		Housing, End reduction		
	445438 0		2	47		Housing, End reduction		
20	147215 7		2	2		Bearing cup] 6.7
21	147216 9		2	2		Bearing cone		
22	395391 9	AR	AR	AR		Shim plate	0,060 mm	
	395392 1	AR	AR	AR		Shim plate	0,127 mm (0.005")	
	395393 3	AR	AR	AR		Shim plate	0,508 mm (0.020")	
23	382503 3		2	2		Retaining washer		
24	382499 2		2	2		Locking plate		

8070
48
 8080



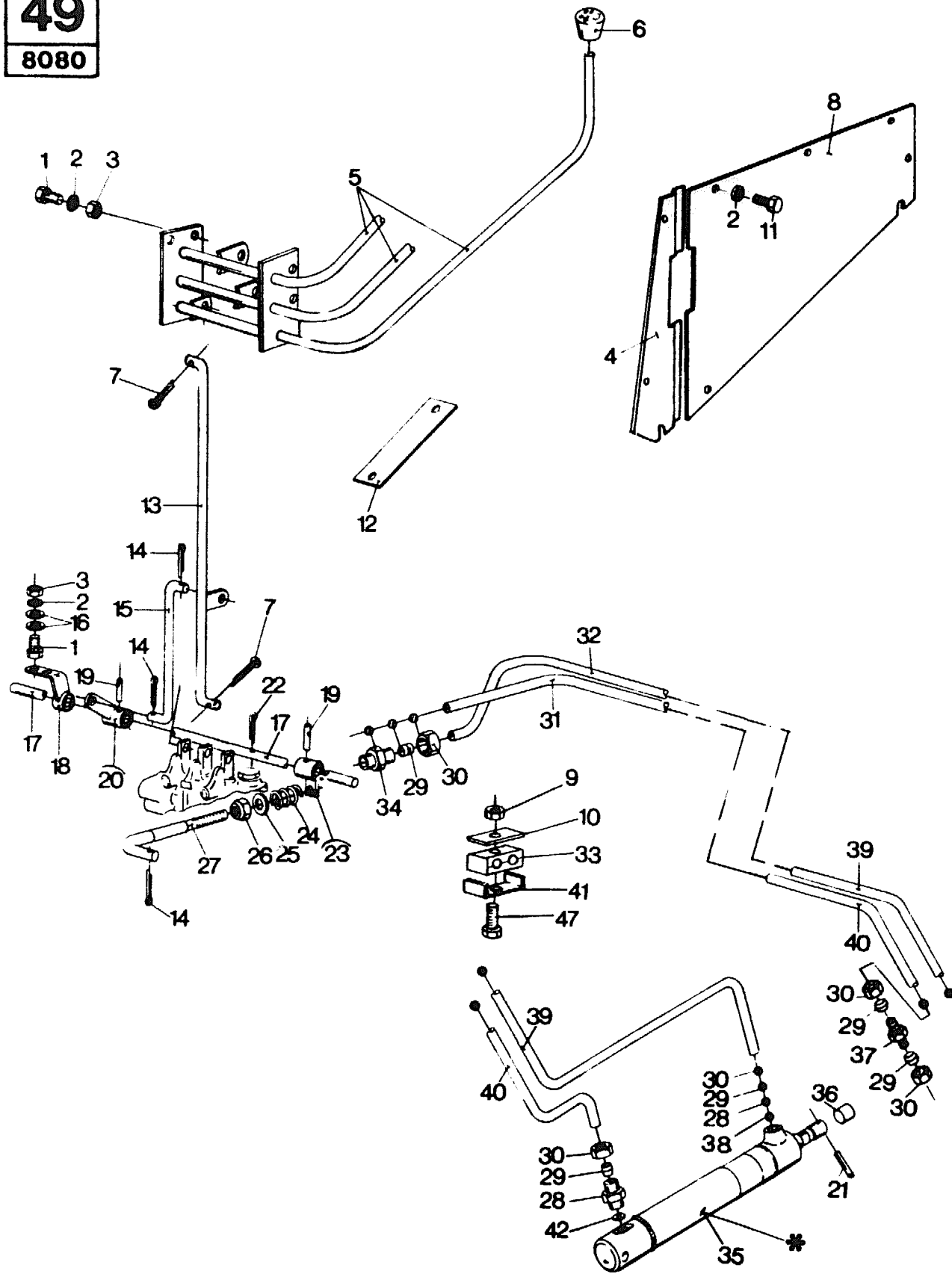
END REDUCTION
 REDUCTION FINALE
 ENDREDUKTION
 RIDUZIONE FINALE
 EINDREDUKTIE

MODEL 8070 - 8080

Fig.	Order Ref.	CD	8 0 7 0	8 0 8 0	Code	Description	N.B
25	383230 5		2	2		Cap	
26	120256 2		6	6		Hex. cap screw	
27	412376 9		16	16		Stud	
28	100023 5		16	16		Hex. nut	
29	321204 6		4	4		Grease fitting	
30	382506 9			2	379	Cover	
	445439 2			2	503	Cover	
	457214 0			2	535	Cover	
	748076 8			2	48	Cover	
	382506 9		2		498	Cover	
	445439 2		2		760	Cover	
	457214 0		2		846	Cover	
	748076 8		2		59	Cover	
31	382504 5		2	2	379	Gasket	0.6
	445497 4		2		43	Gasket	
	382504 5		2		498	Gasket	
	445497 4		2		47	Gasket	
32	150006 9			2	325	Plug	
	150006 9		2		341	Plug	
	412413 9			2	35	Plug	
	412413 9		2		38	Plug	
33	220025 4			2		Seal washer	
	220025 4		2			Seal washer	
34	120109 1		32	32		Hex. cap screw	
35	140081 5		32	32		Plain washer	
36	336897 0		2	2		Magnetic plug	
37	386287 7		2	2		Breather	
38	384878 8		2	2		Plug	
39	378056 8		2	2		Screw	
40	410918 7		2	2		Cover	
41	410920 2		2	2		Gasket	
42	433630 4		4	4		Centre bushing	
43	428002 6			1	35	Spacer ring	
	428002 6			1	38	Spacer ring	
44	922092 4			1	56	Bushing	
	922092 4			1	72	Bushing	
45	918568 7		2		74	Gear	

GROUP

49 ➔ **55**

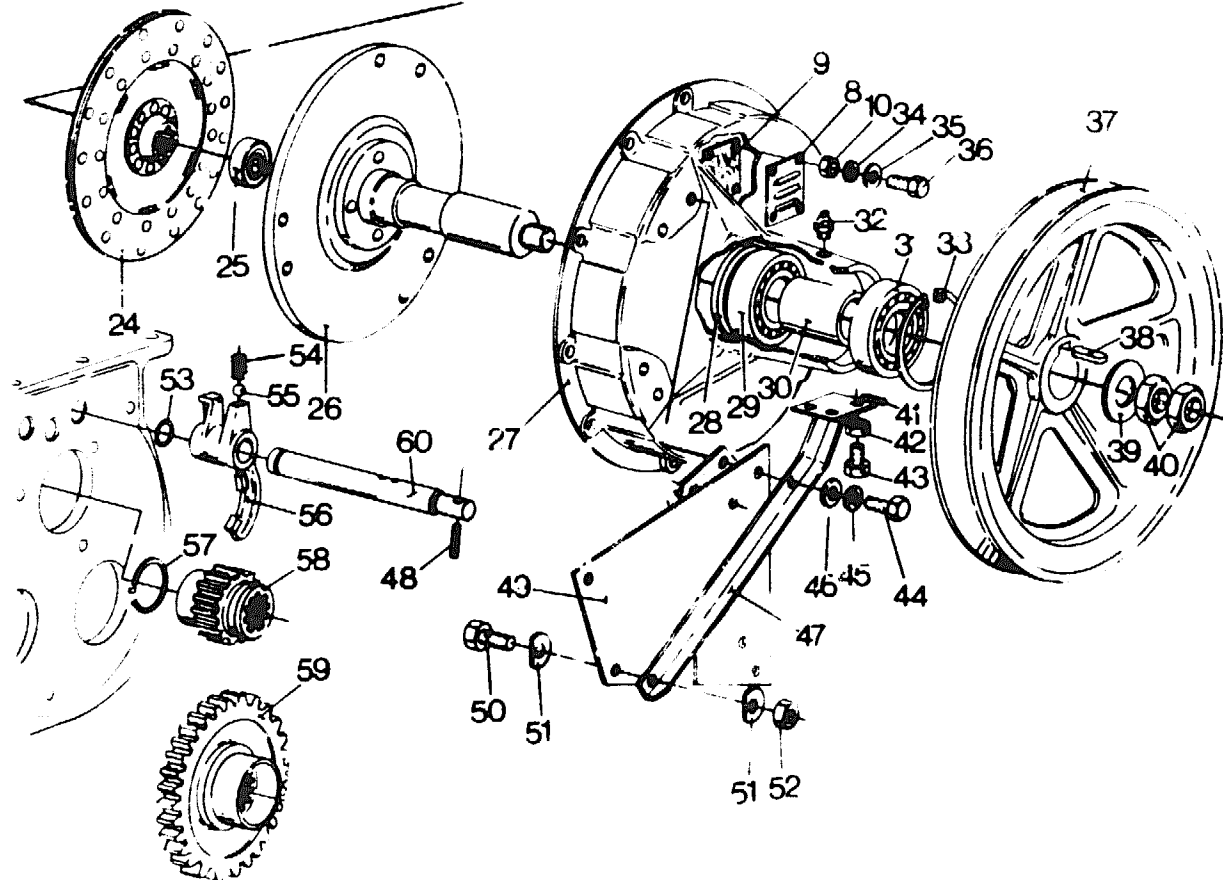
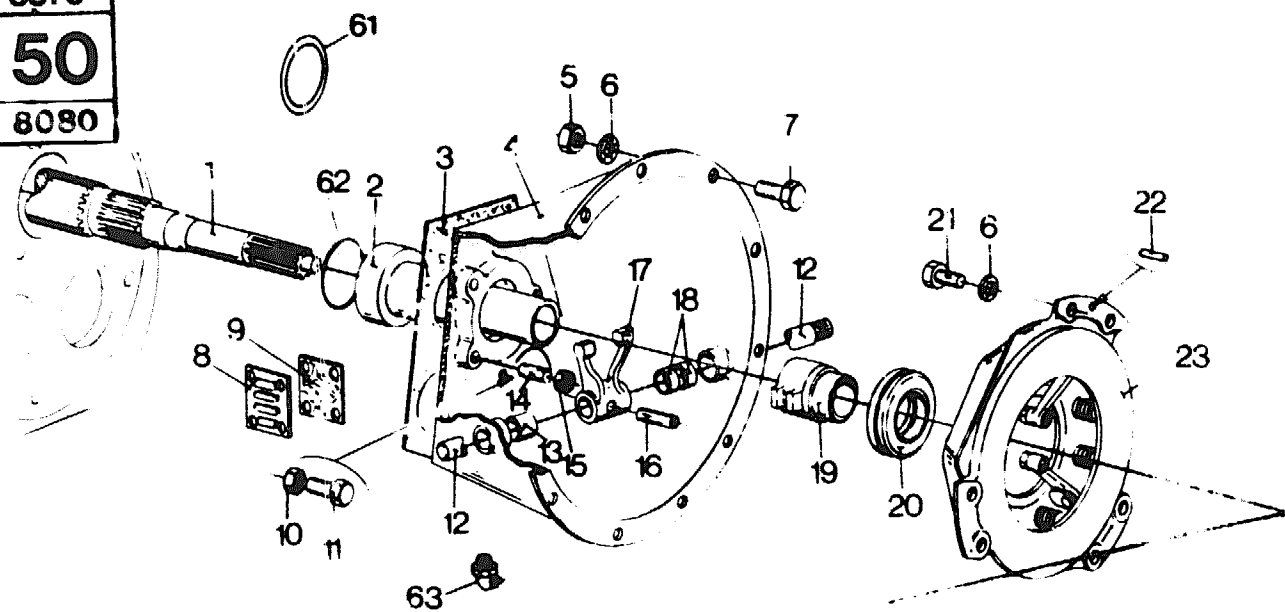


HYDRAULIC EQUIPMENT
EQUIPEMENT HYDRAULIQUE
HYDRAULISCHE AUSRÜSTUNG
IMPIANTO IDRAULICO
HYDRAULISCHE UITRUSTING

MECHANICAL DRIVE
MODEL 8070 - 8080

Fig.	Order Ref.	CD	8 0 7 0	8 0 8 0	Code	Description	N.B.
1	300506	1	12	12		Hex. cap screw	
2	322357	0	19	19		Tooth lockwasher	
3	100014	6	15	15		Hex. nut	
4	432814	3	1	1		Plate	
5	429789	3	1	1		Control levers	
6	322508	1	1	1		Knob	
7	130003	9	4	4		Cotter pin	
8	432817	9	1	1		Plate	
9	412152	5	1	1		Hex. lock nut	
10	434097	3	1	1		Plate	
11	120099	8	6	6		Hex. cap screw	
12	439304	9	1	1		Plate	
13	432796	3	1	1		Connecting rod	
14	130002	7	4	4		Cotter pin	
15	418882	8	1	1		Connecting rod	
16	140015	6	10	10		Plain washer	
17	418881	6	1	1		Shaft	
18	419885	5	1	1		Bracket	
19	130045	7	2	2		Pin	
20	362308	5	1	1		Lever	
21	130059	6	1	1		Roll pin	
22	130007	7	2	2		Cotter pin	
23	411558	4	1	1		Lever	
24	362869	3	1	1		Tension spring	
25	378243	5	1	1		Plain washer	
26	412250	3	1	1		Hex. lock nut	
27	411556	0	1	1		Adjusting rod	
28	386215	6	2	2		Connector	
29	335136	7	8	8		Ferrule	
30	335135	5	8	8		Coupler nut	
31	+		1	1		Hydraulic pipe	Ø 8 mm (5/16")
32	+		1	1		Hydraulic pipe	Ø 8 mm (5/16")
33	430357	1	12	12		Clamp	
34	386215	6	1	1		Connector	
35	398860	7	1	1		Variator cylinder	1.0 Incl.fig *
36	362626	9	1	1		Bushing	
37	335172	3	1	1		Connector	
38	410897	1	1	1		Orifice plate	
39	+		1	1		Hydraulic pipe	
40	+		1	1		Hydraulic pipe	
41	431941	1	1	1		Clamp bracket	
42	423996	6	1	1		Orifice	
43	120102	7	1	1		Hex. cap screw	
*	422380	0	1	1		Seal kit	

8070
50
8080

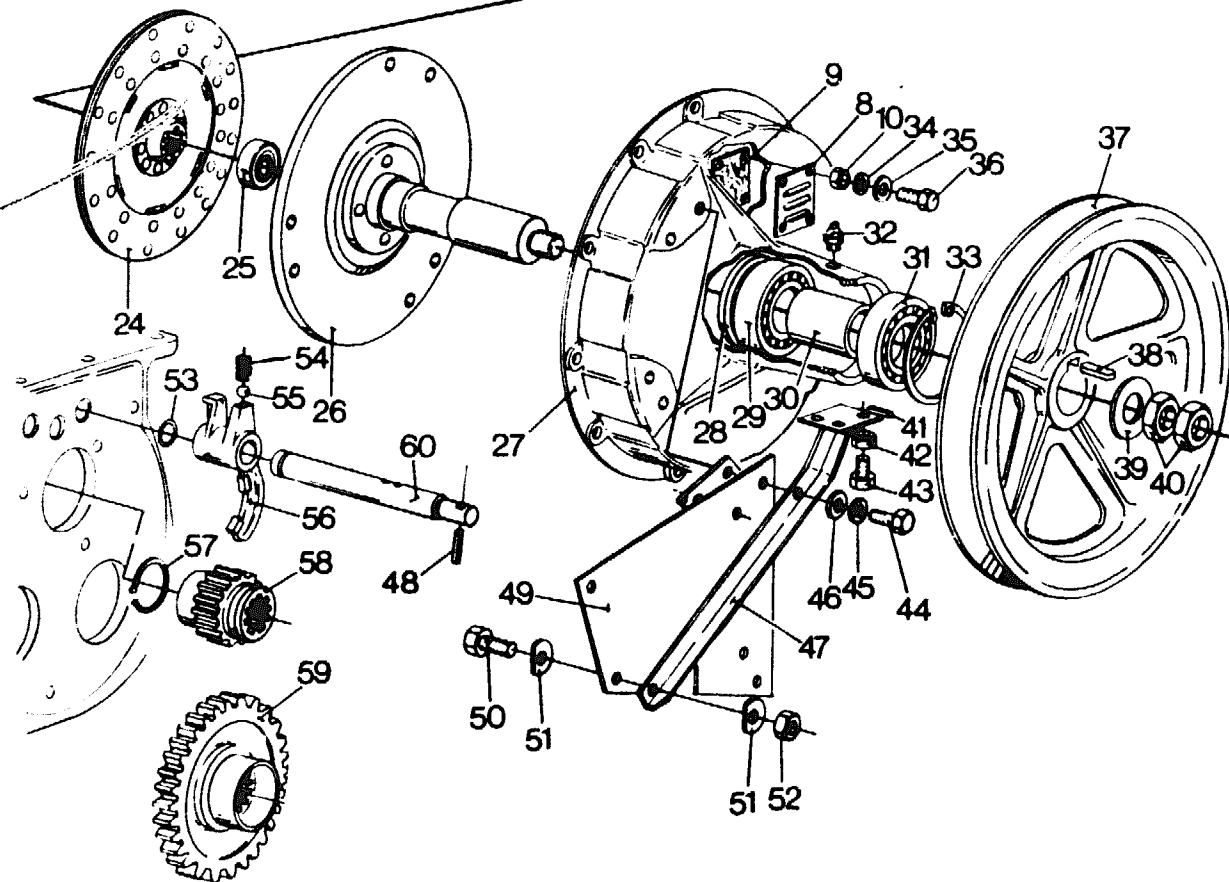
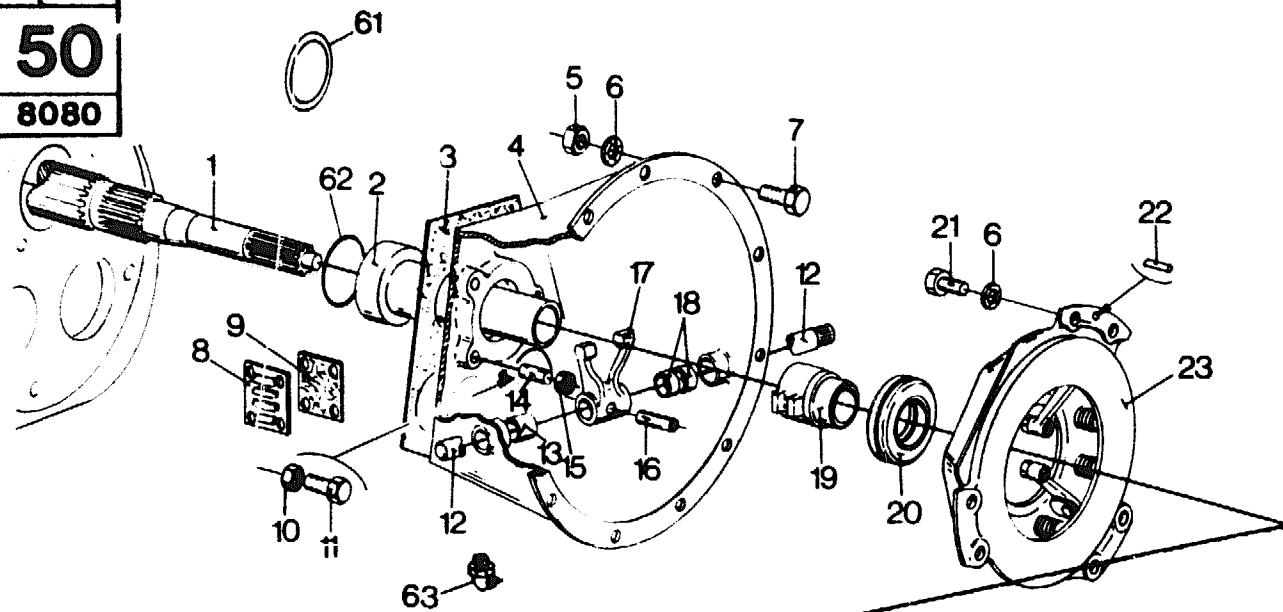


MECHANICAL DRIVE
TRANSMISSION MECANIQUE
MECHANISCHER FAHRANTRIEB
TRAZIONE MECCANICA
MECHANISCHE TRAKTIE

MODEL 8070 - 8080

Fig.	Order Ref.	CD	8 0 7 0	8 0 8 0	Code	Description	N.B
1	395966 8		1	1		Pilot shaft	7.4
2	430437 1		1	1		Sleeve	
3	430801 4		1		844	Gasket	4.6
	456162 8		1		58	Gasket	4.6
	430801 4		1	1	491	Gasket	4.6
	456162 8		1	1	47	Gasket	4.6
4	442543 0		1	1	491	Clutch housing half	Incl. figs. 13 and 18
	456649 0		1	1	47	Clutch housing half	Incl. figs. 13 and 18
	432332 1		1		342	Clutch housing half	Incl. figs. 13 and 18
	442534 0		1		844	Clutch housing half	Incl. figs. 13 and 18
	456649 0		1		58	Clutch housing half	Incl. figs. 13 and 18
5	100015 8		10	10		Hex. nut	
6	322358 2		10	10		Tooth lockwasher	
7	300510 0		10	10		Hex. cap screw	
8	360047 9		1	1		Grill	
9	360046 7		1	1		Screen	
10	100014 6		5	5		Hex. nut	
11	300506 1		1	1		Hex. cap screw	
12	398649 9		1		342	Shaft	
	438781 8		1		39	Shaft	
	442360 2		1		964	Shaft	
	9508199 6		1		74	Shaft	
	450464 2		1	1	624	Shaft	
	9508200 1		1	1	59	Shaft	
13	420410 3		1	1		Bushing	3.7
14	412193 1			3		Stud	
	110022 5		3			Stud	
15	100037 4		2	2		Hex. lock nut	
16	9506888 5		1	1		Roll pin	
17	398560 1		1	1		Fork	
18	420434 3		2	2		Bushing	3.7
19	442368 8			1		Bearing hub	
	399060 2		1	1	342	Bearing hub	
	442368 8		1		39	Bearing hub	
20	441794 0			1	334	Thrust bearing	3.5
	454372 1			1	44	Thrust bearing	
	399059 9		1	1	342	Thrust bearing	
	441794 0		1	1	717	Thrust bearing	
	454372 1		1	1	54	Thrust bearing	
21	120061 9		12	12		Hex. cap screw	
22	441792 6			2		Dowel pin	
	380092 8		2			Dowel pin	
23	442355 1			1	330	Pressure plate	
	450463 0			1	40	Pressure plate	
	410705 6		1			Pressure plate	

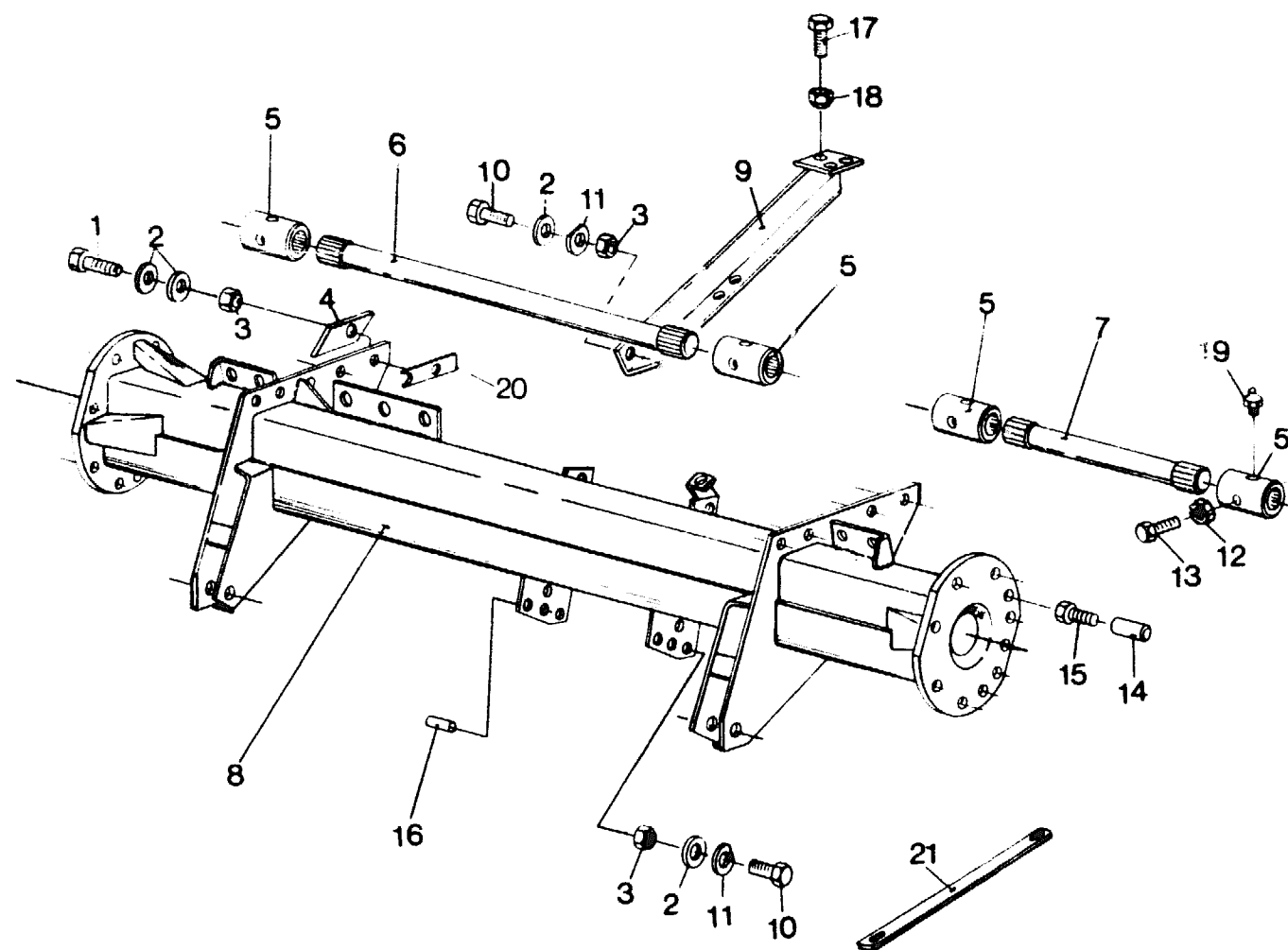
8070
50
8080



MECHANICAL DRIVE
TRANSMISSION MECANIQUE
MECHANISCHER FAHRANTRIEB
TRAZIONE MECCANICA
MECHANISCHE TRAKTIE

MODEL 8070 - 8080

Fig.	Order Ref.	CD	8 0 7 0	8 0 8 0	Code	Description	N.B
24	410704 4		1			Plate assy, Clutch] 4.1
	442354 9			1		Plate assy, Clutch	
25	362804 7		1	1		Bearing	4.0
26	410703 2		1		342	Shaft w/flange	4.8
	442542 8		1		39	Shaft w/flange	
	442542 8			1		Shaft w/flange	
27	381336 7		1	1		Housing half, Clutch	5.3
28	375707 6		1	1		Grease seal	5.1
29	210045 4		1	1		Bearing	
30	382177 0		1	1		Bushing	5.1
31	374792 4		1	1		Bearing	
32	321204 6		1	1		Grease fitting	5.1
33	370013 0		1	1		Circlip	
34	322357 0		4	4		Tooth lockwasher	1.1
35	140015 6		4	4		Plain washer	
36	120100 3		4	4		Hex. cap screw	1.1
37	396923 9		1	1		Pulley	
38	170019 0		1	1		Flat key	1.1
39	140115 8		1	1		Plain washer	
40	100034 8		2	2		Hex. nut	1.1
41	330263 1		1	1		Buffer piece	
42	100038 6		7	7		Hex. lock nut	1.1
43	300389 1		3	3		Hex. cap screw	
44	120119 2		4	4		Hex. cap screw	1.1
45	140046 1		4	4		Tooth lockwasher	
46	378245 9		2	2		Plain washer	1.1
47	398658 8		1	1		Support	
48	300872 6		1	1		Roll pin	1.1
49	422768 2		1	1		Plate	
50	120092 4		1	1		Hex. cap screw	1.1
51	333041 4		2	2		Special washer	
52	100039 8		1	1		Hex. lock nut	1.1
53	129979 3		1	1		"O" ring	
54	390835 6		1	1		Spring] 2.9
55	210006 2		1	1		Steel ball	
56	421479 8		1	1		Selector fork] 7.4
57	412068 6		1	1		Circlip	
58	395964 4		1	1		Gear] 7.4
59	395965 6		1	1		Gear	
60	430773 3		1	1		Shaft	2.9 For reverse gear
61	433629 1		1	1		"O" ring	2.9
62	388116 8		1	1		"O" ring	
63	323713 7		2	2		Grease fitting	



FRONT AXLE
ESSIEU AVANT
VORDERACHSE
PUNTELLO DI SUPPORTO
DRAAGBALK

MODEL 8070 - 8080

Fig.	Order Ref.	CD	8 0 7 0	8 0 8 0	Code	Description	N.B.
1	120090 0		10	10		Hex. cap screw	
2	333040 2		26	26		Plain washer	
3	100020 9		16	16		Hex. nut	
4	389864 4		4	4		Plate	
5	381823 0		4	4		Splined connector	
6	388017 8			1		Drive shaft	0.8 Right-hand (1030 mm) 3 ft. -4,500"
	411378 9		1			Drive shaft	0.8 Right-hand (828 mm) 2 ft. -8,661"
	392901 2		1			Drive shaft	0.8 Left-hand (536 mm) 1 ft. - 9,000"
7	388018 0		1	1		Drive shaft	0.8 Left-hand (364 mm) 1 ft. - 2,362"
	392900 7			1		Drive shaft	8.9 (2.460 mm) 8 ft. - 1,102"
8	387960 6			1		Axle beam	
	392529 9			1		Axle beam	
	394289 1		1			Axle beam	
9	399871 1		1	1		Support	
10	120091 2		7	7		Hex. cap screw	
11	333041 4		6	6		Special washer	
12	100037 4		4	4		Hex. lock nut	
13	120073 4		4	4		Hex. cap screw	
14	382610 0		4	4		Dowel pin	
15	120119 2		4	4		Hex. cap screw	
16	382611 2		2	2		Pin	
17	300389 1		3	3		Hex. cap screw	
18	100038 6		3	3		Hex. lock nut	
19	321204 6		4	4		Grease fitting	
20	422114 7	AR	AR	AR		Shim plate	
21	394463 1		1			Brace	

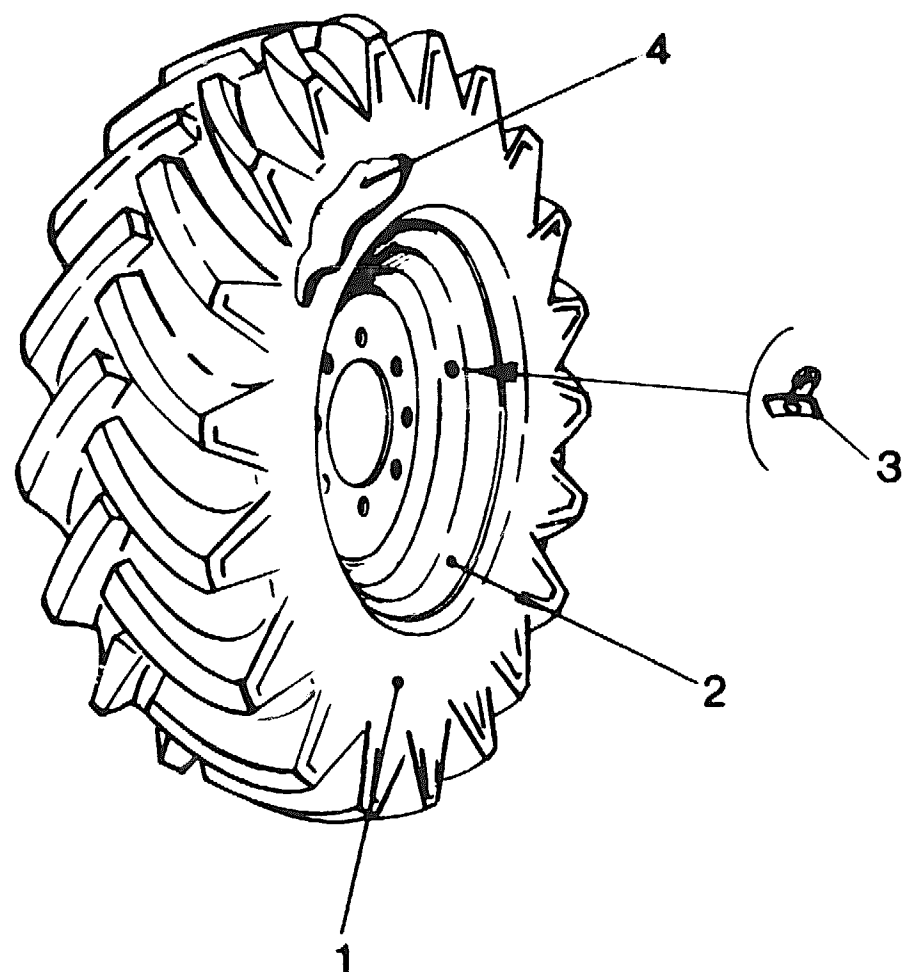
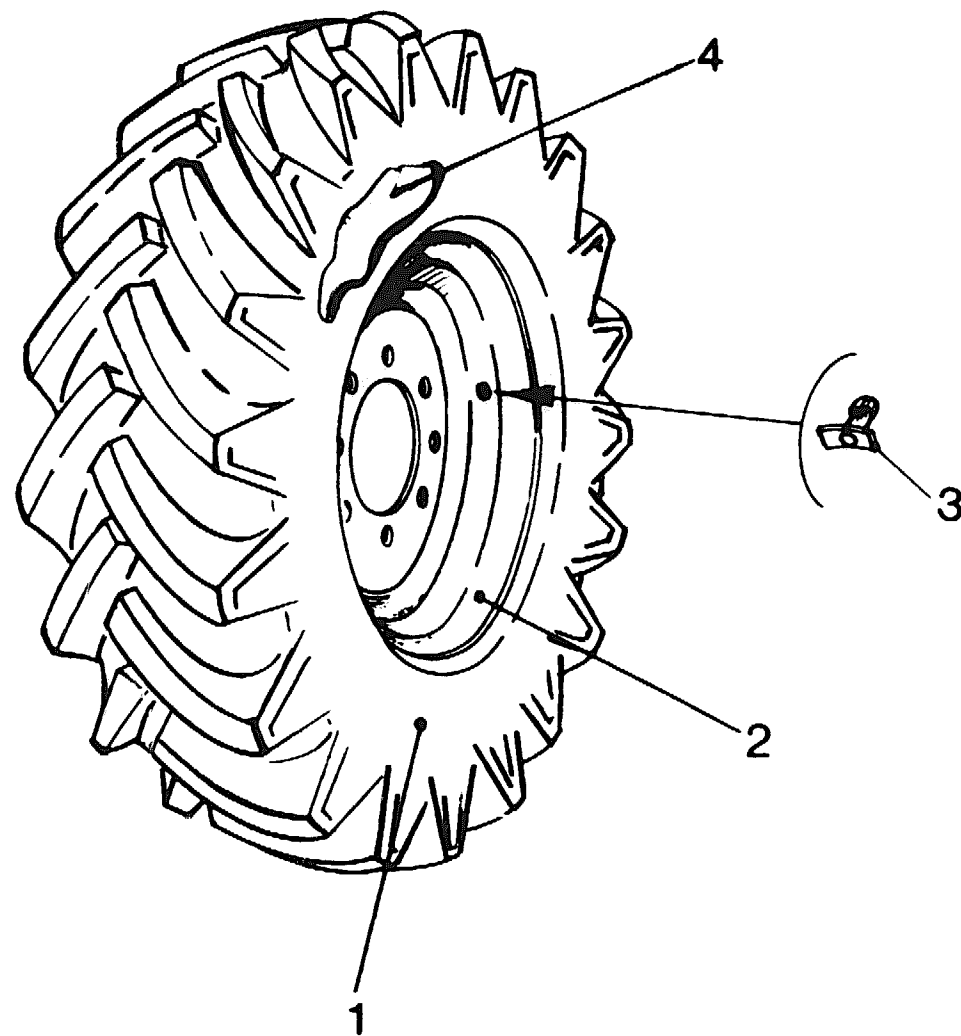


Fig.	Order Ref.	CD	8 0 7 0	8 0 8 0	Code	Description	N.B
						23.1 - 26 - 12 PR - R - 1	12 ply
1	398417 8		2	2		Tyre	
2	455929 3		2	2		Wheel rim	DW 20 x 26
3	397236 3		2	2		Valve	For tubeless tyre
4	455144 9		2	2		Inner tube	
						23.1 - 26L 12PR - R - 1	
1	398417 8		2			Tyre	
2	455927 9		2			Wheel rim	DW 16 x 26
3	397236 3		2			Valve	For tubeless tyre
4	455144 9		2			Inner tube	
						23.1 - 30L 10 PR - R - 1	10 ply
1	396200 7		2	2		Tyre	
2	455931 8		2	2		Wheel rim	DW 20 x 30
3	395448 0		2	2		Valve	For tubeless tyre
4	455140 1		2	2		Inner tube	
						18.4 - 30L 14 PR - R - 1	14 Ply
1	396199 2		2			Tyre	
2	455930 6		2			Wheel rim	DW 16 x 30
3	395448 0		2			Valve	For tubeless tyre
4	190007 9		2			Inner tube	
						23.1 - 30L 10 PR - R - 2 - 0	10 ply
1	410469 4		2	2		Tyre	
2	455931 8		2	2		Wheel rim	DW 20 x 30
3	395448 0		2	2		Valve	For tubeless tyre
4	455140 1		2	2		Inner tube	
						21L - 30 - 12 PR - R - 1	12 ply
1	430897 5		2			Tyre	
2	455931 8		2			Wheel rim	DW 20 x 30
3	395448 0		2			Valve	For tubeless tyre
4	455141 3		2			Inner tube	
						30.5 - 32 - 10 PR - R - 1	10 ply
1	453177 6		2	2		Tyre	
2	455934 4		2	2		Wheel rim	DW 27 x 32
3	395448 0		2	2		Valve	For tubeless tyre
4	451619 2		2	2		Inner tube	
						30.5L - 32 - 10 PP - R - 2 - 0	10 ply
1	425254 6		2	2		Tyre	
2	455934 4		2	2		Wheel rim	DW 27 x 32
3	395448 0		2	2		Valve	For tubeless tyre
4	451619 2		2	2		Inner tube	

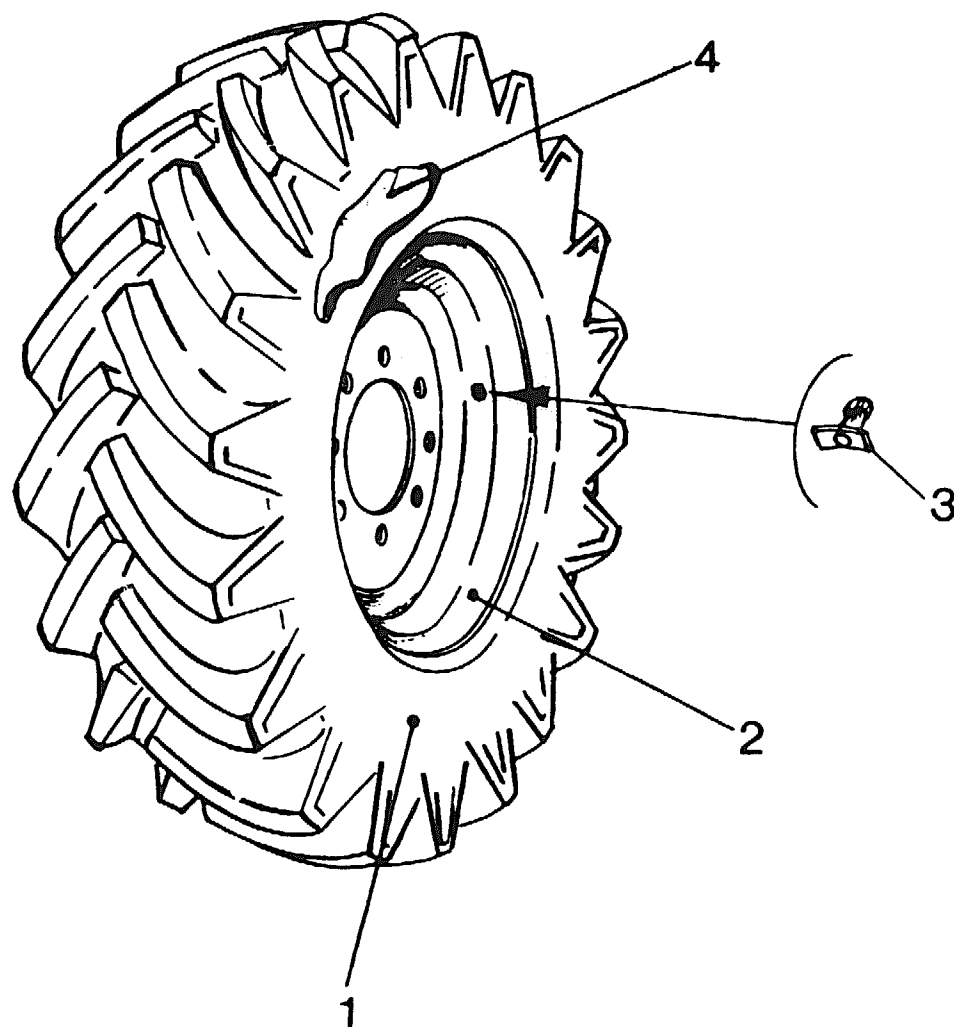


TRACTION WHEELS
ROUES DE TRACTION
ANTRIEBSRÄDER
RUOTE MOTRICI
AANDRIJFWIELEN

ONLY VALID FROM SERIAL No : 4246001 (8070)
4133001 (8080)

MODEL 8070 - 8080

Fig.	Order Ref.	CD	8 0 7 0	8 0 8 0	Code	Description	N.B
						23.1 - 26 - 12 PR - R - 1	12 ply
1	913575 7		2	2		Tyre	
2	748947 5		2	2		Wheel rim	DW 20 x 26
3	743867 0		2	2		Valve	
	9507108 4		2	2		Valve	
4	455144 9		2	2		Inner tube	
						23.1 - 26 12PR - R - 1	
1	913575 7		2	2		Tyre	
2	748946 3		2	2		Wheel rim	DW 16 x 26
3	9507108 4		2	2		Valve	
4	455144 9		2	2		Inner tube	
						23.1 - 30 10 PR - R - 1	10 ply
1	9508086 7		2	2		Tyre	
2	748949 9		2	2		Wheel rim	DW 20 x 30
3	9507108 4		2	2		Valve	
4	750358 0		2	2		Inner tube	
						18.4 - 30 14 PR - R - 1	14 Ply
1	748939 8			2		Tyre	
2	748948 7			2		Wheel rim	DW 16 x 30
3	9507108 4			2		Valve	
4	750356 6			2		Inner tube	
						23.1 - 30L 10 PR - R - 2 - 0	10 ply
1	748941 3		2	2		Tyre	
2	748949 9		2	2		Wheel rim	DW 20 x 30
3	9507108 4		2	2		Valve	
4	750358 0		2	2		Inner tube	
						21L - 30 - 12 PR - R - 1	12 ply
1	748943 7			2		Tyre	
2	748949 9			2		Wheel rim	DW 20 x 30
3	9507108 4			2		Valve	
4	750357 8			2		Inner tube	
						30.5 - 32 - 10 PR - R - 1	10 ply
1	748940 1		2	2		Tyre	
2	748952 6		2	2		Wheel rim	DW 27 x 32
3	9507108 4		2	2		Valve	
4	9509741 8		2	2		Inner tube	
						30,5L - 32 - 10 PR - R - 2 - 0	10 ply
1	748942 5		2	2		Tyre	
2	748952 6		2	2		Wheel rim	DW 27 x 32
3	9507108 4		2	2		Valve	
4	9509741 8		2	2		Inner tube	



TRACTION WHEELS
ROUES DE TRACTION
ANTRIEBSRÄDER
RUOTE MOTRICI
AANDRIJFWIELEN

ONLY VALID FROM SERIAL No : 4246001 (8070)
4133001 (8080)

MODEL 8070 - 8080

Fig.	Order Ref.	CD	8 0 7 0	8 0 8 0	Code	Description	N.B
18.4 - 30 - 12 PR - R - 1							
1	9508084 3		2			Tyre	
2	748948 7		2			Wheel rim	DW 16 x 30
3	9507108 4		2			Valve	
4	750356 6		2			Inner tube	
30,5L - 32 - 12PR - R - 1 WIRE AMOURED							
1	743871 9		2			Tyre	
2	748952 6		2			Wheel rim	DW 27A x 32
3	9507108 4		2			Valve	
4	750360 5		2			Inner tube	
24.5 - 32 - 12 PR - R - 1							
1	916532 0		2			Tyre	
2	748401 9		2			Wheel rim	
3	9507108 4		2			Valve	
4	916533 2		2			Inner tube	
30.5 - LR 32 - 12 PR - R1 - 167							
1	920416 0		2			Tyre	
2	748952 6		2			Wheel rim	
3	9507108 4		2			Valve	
4	9509741 8		2			Inner tube	
30.5L - 32 - 10 PR - R - 1 -							
1	453177 6		2			Tyre	DYNA TORQUE - TL (TUBELESS)
2	748952 6		2			Wheel rim	DW 27 x 32
3	397236 3		2			Valve	

8070
53
8080

GROUND SPEED VARI-DRIVE
VARIATEUR DE VITESSE
GETRIEBEVARIATOR
VARIATORE VELOCITA AVANZAMENTO
RIJVARIATOR

MODEL 8070 - 8080

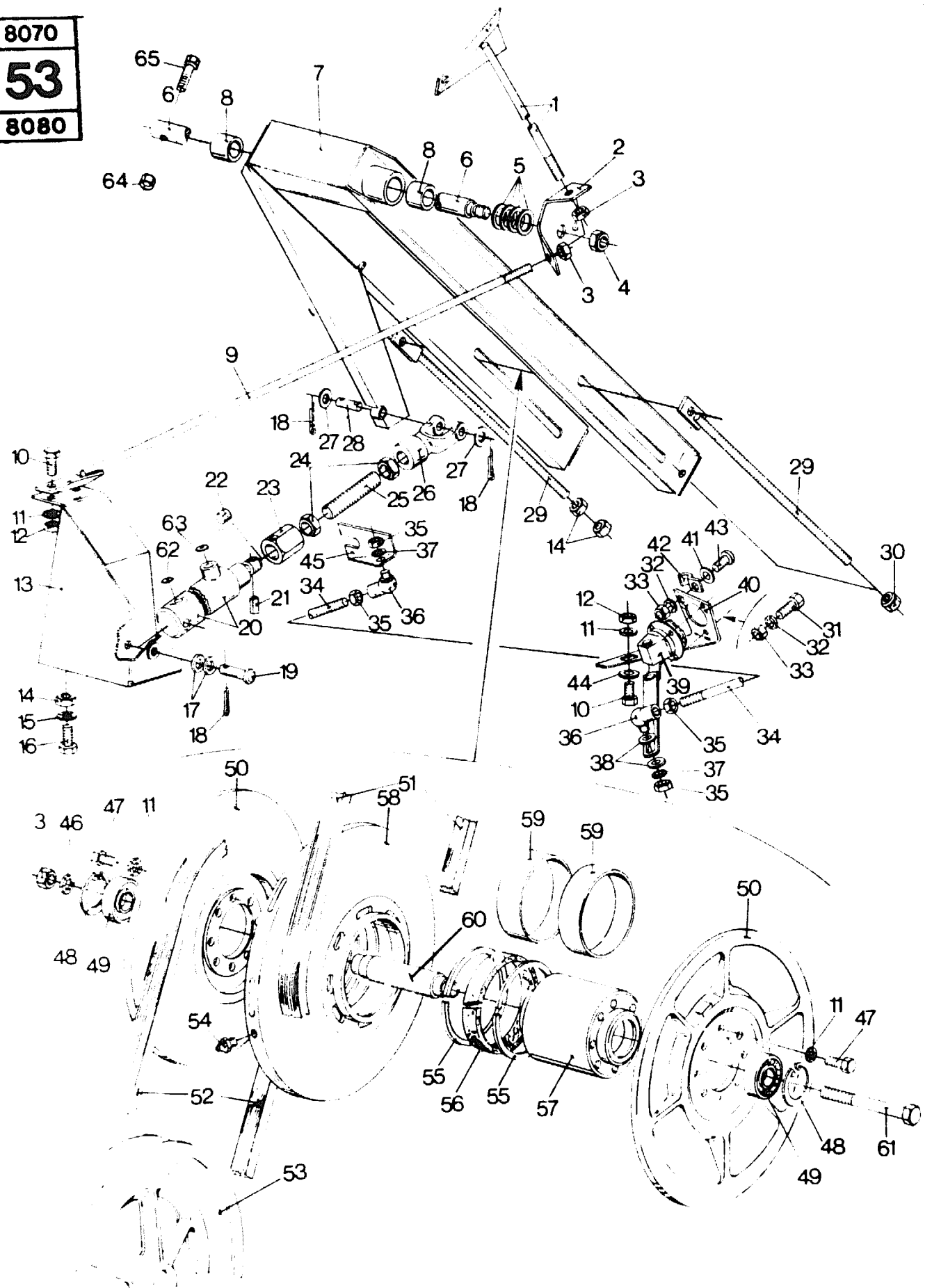
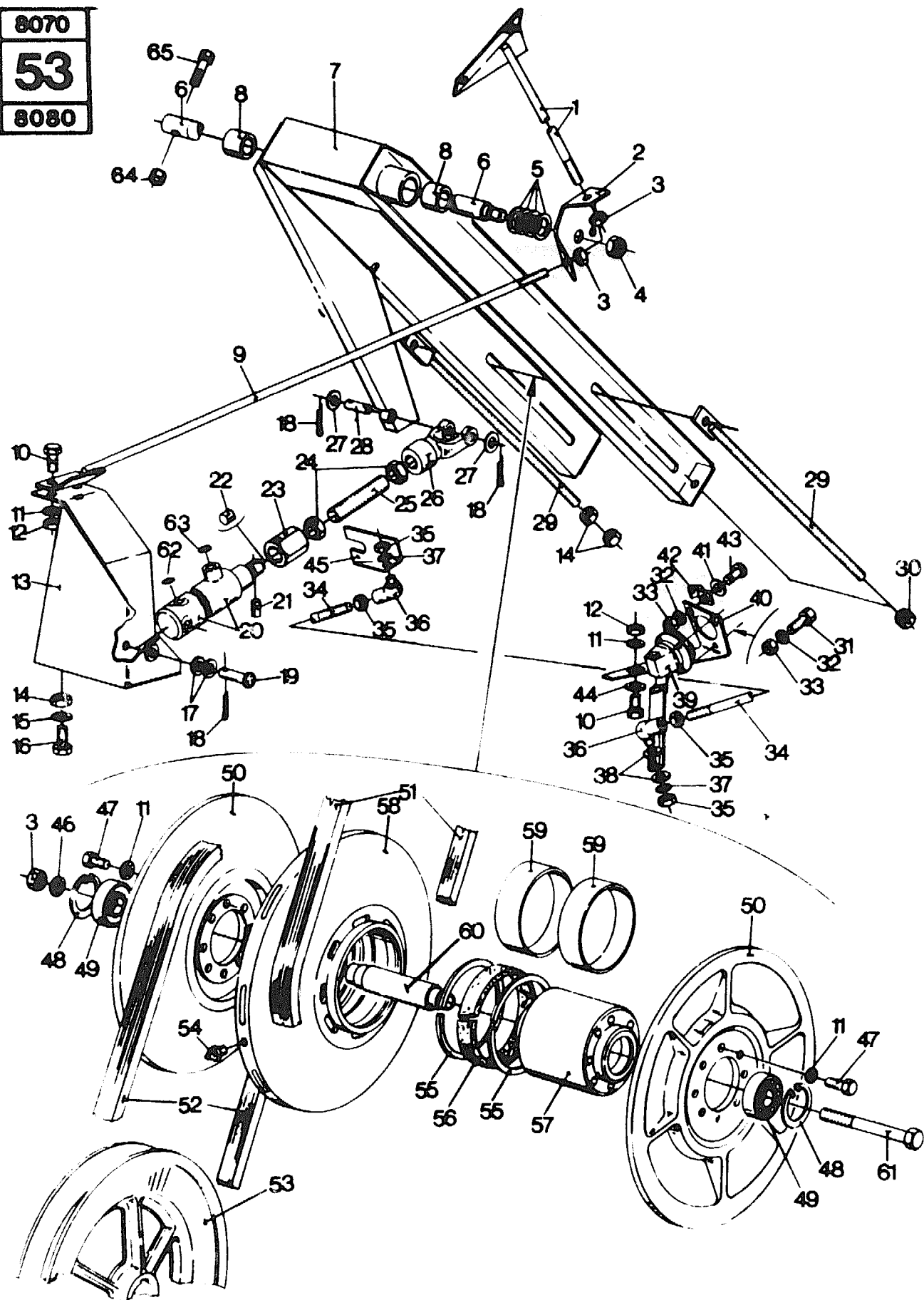


Fig.	Order Ref.	CD	8 0 7 0	8 0 8 0	Code	Description	N.B.
1	417100	1	1	1		Adjusting rod	
2	397740	2	1	1		Bracket	
3	100020	9	5	5		Hex. nut	
4	380424	3	1	1		Hex. lock nut	
5	397638	5	4	4		Shim washer	
6	397597	7	1		338	Shaft	
	422438	3	1		35	Shaft	
	422438	3		1		Shaft	
7	397611	9	1	1		Variator support	2.3 Incl.fig.8
8	397608	2	2	2		Bushing	
9	397743	8	1	1		Adjusting rod	
10	120111	6	2	2		Hex. cap screw	
11	140045	9	2	2		Tooth lockwasher	
12	100016	0	2	2		Hex. nut	
13	397605	6	1	1		Support	
14	337475	7	4	4		Hex. nut	
15	140046	1	2	2		Tooth lockwasher	
16	300388	9	2	2		Hex. cap screw	
17	140175	4	2	2		Plain washer	
18	130008	9	3	3		Cotter pin	
19	422103	4	1	1		Clevis pin	
20	398860	7	1	1		Variator cylinder	1.0 For breakdown see hydraulic group 49
21	130059	6	1	1		Roll pin	0.5
22	362626	9	1	1		Nylon insert] 0.9
23	420856	7	1	1		Adjusting block	
24	100033	6	2	2		Hex. nut	
25	410826	2	1	1		Threaded rod	
26	321526	8	1	1		Yoke	0.7
27	378245	9	2	2		Plain washer	
28	332881	3	1	1		Pivot pin	0.5
29	418503	6	2	2		Adjusting rod	
30	100038	6	1	1		Hex. lock nut	
31	120202	9	3	3		Machine screw	
32	322355	6	18	18		Tooth lockwasher	
33	100012	2	18	18		Hex. nut	
34	410921	4	1	1		Adjusting rod	
35	100014	6	4	4		Hex. nut	
36	350186	1	2	2		Ball hinge	Incl.fig.35
37	322357	0	2	2		Tooth lockwasher	
38	140040	9	2	2		Plain washer	
39	355528	2	1	1		Variator sender	0.8

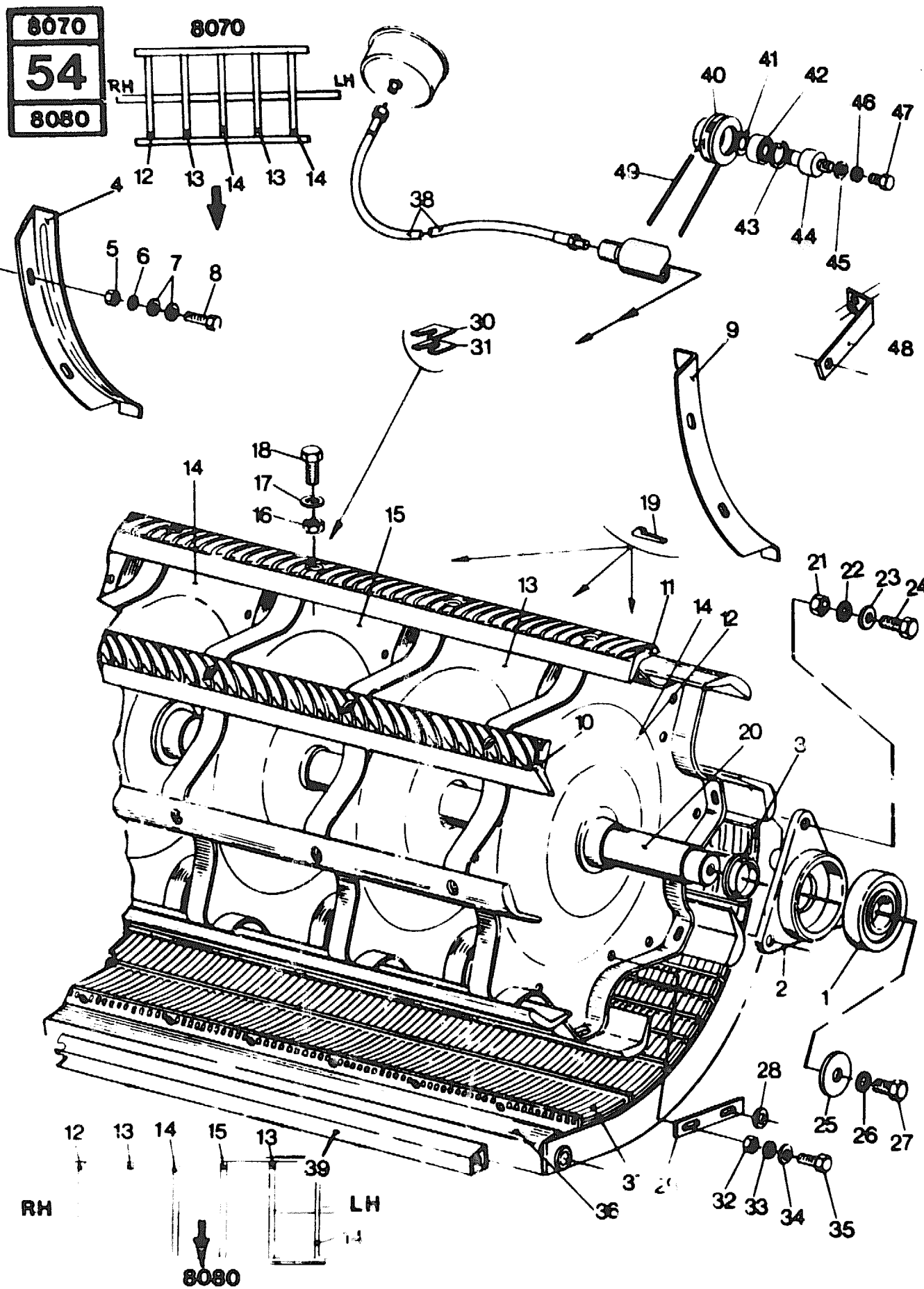
GROUP
53



GROUND SPEED VARI-DRIVE
VARIATEUR DE VITESSE
GETRIEBE VARIATOR
VARIATORE VELOCITA AVANZAMENTO
RIJVARIATOR

MODEL 8070 - 8080

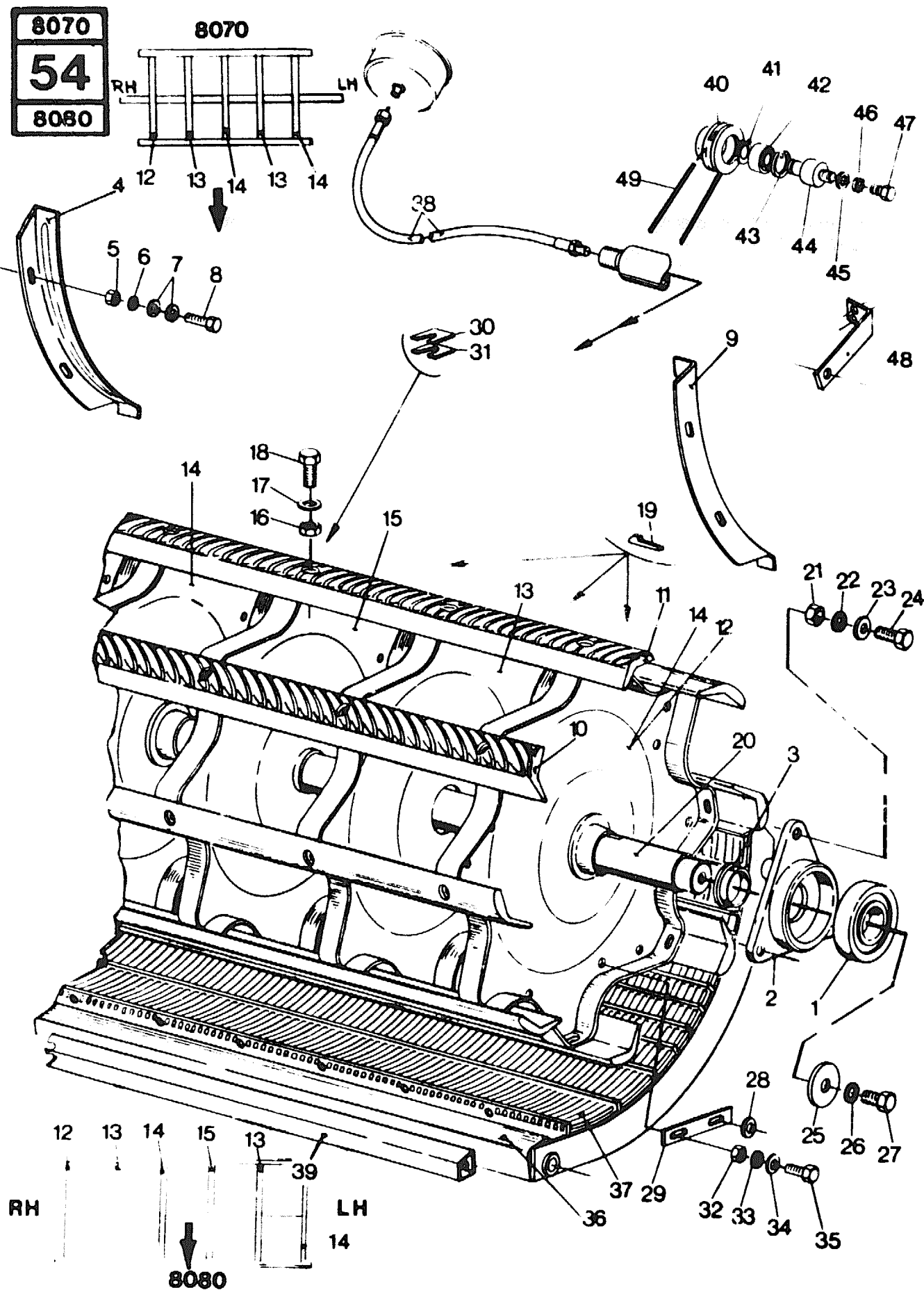
Fig.	Order Ref.	CD	8 0 7 0	8 0 8 0	Code	Description	N.B.
42	353072	3	1	1		Clamp	
43	120007	5	2	2		Machine screw	
44	378244	7	2	2		Plain washer	
45	362237	4	1	1		Bracket	
46	140048	5	1	1		Tooth lockwasher	
47	120112	8	16	16		Hex. cap screw	
48	370012	8	2	2		Circlip	1.3
49	210043	0	2	2		Bearing	1.7
50	419968	1	2	2		Variator disc, Outer	1.7
51	444935	3	1	329		"V" belt	1.5
	321559	3	1	39		"V" belt	
	321559	7	1			"V" belt	
	444934	1	1	329		"V" belt	
	417643	1	1	39		"V" belt	
	417643	1	1			"V" belt	
52	444936	5	1	329		"V" belt	1.5
	356025	7	1	39		"V" belt	
	356025	7	1			"V" belt	Low Speed - Pulley Ø 350 mm
53	396923	9	1	1		Pulley	1.1
54	332038	6	1	1		Grease fitting	
55	220039	3	2	2		Segment	1.9
56	365830	5	1	1		Felt packing	1.6
57	419966	7	1	1		Hub	2.1
58	370949	3	1	1		Variator disc, Centre	1.7
59	370950	6	2	2		Sleeve bearing	2.0
60	429330	2		1		Shaft	1.7
	260029	0	1			Shaft	
61	120094	8	1	1		Hex. cap screw	
62	410897	1	1	1		Orifice	
63	423996	6	1	1		Orifice	
64	100067	7	1	1		Hex. nut	
65	412619	5	1	1		Hex. cap screw	



DRUM & CONCAVE
 BATTEUR & CONTRE BATTEUR
 DRESCHTROMMEL & DRESCHKORB
 BATTITORE E CONTROBATTITORE
 DORSTROMMEL & DORSMANTEL

MODEL 8070 - 8080

Fig.	Order Ref.	CD	8 0 7 0	8 0 8 0	Code	Description	N.B.
1	388069	7	2	2		Ball bearing LH & RH	
2	395501	4	2	2		Bearing housing LH & RH	1.5 (LH) 2.5 (RH)
3	388669	9	2	2		Spacer ring LH & RH	
4	333222	8	1	1		Angle, Anti-wrap, RH	
5	100014	6	28	28		Hex. nut	
6	322357	0	28	28		Tooth lockwasher	
7	140015	6	10	10		Plain washer	
8	120110	4	25	25		Hex. cap screw	
9	335307	0	1	1		Angle, Anti-wrap, LH	
10	398439	4		2		Rasp bar set, RH	Grooved
	411996	2		2		Rasp bar set, RH	2.7(8070) Grooved
11	398438	2		2		Rasp bar set, LH	3.6(8080) Grooved
	411995	0		2		Rasp bar set, LH	Grooved
12	388503	9	1	1		Drum disc, RH	
13	394487	1	2	2		Drum disc, RH & centre LH	16.4(8070)
14	388504	1	2	2		Drum disc, LH & centre	17.3(8080)
15	375421	0		1		Drum disc, centre	
16	337475	7	40	48		Hex. nut	
17	394630	6	40	48		Plain washer	
18	385376	5	40	48		Hex. cap screw	
19	426210	5	3	3		Key, Gib head	
20	426221	8		1		Drum shaft	
	426222	0		1		Drum shaft	8.9
21	100016	0	6	6		Hex. nut	
22	140045	9	6	6		Tooth lockwasher	
23	378244	7	6	6		Plain washer	
24	120111	6	6	6		Hex. cap screw	
25	128784	9	1	1		Washer	
26	140086	5	1	1		Tooth lockwasher	
27	300388	9	1	1		Hex. cap screw	
28	378245	9	AR	AR		Plain washer	
	140082	7	AR	AR		Plain washer	
	140075	2	AR	AR		Plain washer	
	140086	5	AR	AR		Plain washer	
29	481494	2	AR	AR		Plate	
30	481491	6	AR	AR		Shim	1 mm
31	362841	5	AR	AR		Shim	0.5 mm
32	100015	8	AR	AR		Hex. nut	
33	322358	2	AR	AR		Tooth lockwasher	
34	378243	5	AR	AR		Plain washer	
35	120105	3	AR	AR		Hex. cap screw	



DRUM & CONCAVE
 BATTEUR & CONTRE BATTEUR
 DRESCHTROMMEL & DRESCHKORB
 BATTITORE E CONTROBATTITORE
 DORSTROMMEL & DORSMANTEL

MODEL 8070 - 8080

Fig.	Order Ref.	CD	8 0 7 0	8 0 8 0	Code	Description	N.B.	
36	394626 7			1		Concave	7.1 Cold countries - Incl. fig. 37 Cold countries - Incl. fig. 37 Cold countries - Incl. fig. 37 Warm countries - Incl. fig. 37 Warm countries - Incl. fig. 37 Warm countries - Incl. fig. 37 Universal - Incl. fig. 37 Universal - Incl. fig. 37	
	391234 3		1	847		Concave		
	450573 3		1	61		Concave		
	395517 7			1		Concave		
	391326 8		1	847		Concave		
	450628 0		1	61		Concave		
	433519 8			1		Concave		
	433520 1			1		Concave		
37	323913 1		78	94		Concave wire		Cold countries Warm countries Universal
	323913 5		112	134		Concave wire		
	399373 9		77	95		Concave wire		
38	393699 0			1	745	Tachometer cable	0.5	
	456560 2			1	851	Tachometer cable		
	393699 0			1	64	Tachometer cable		
	393699 0			1	333	Tachometer cable		
	456560 2			1	611	Tachometer cable		
	393699 0			1	51	Tachometer cable		
39	411014 3			1		Cross member		
	411013 2			1	1	Cross member		
40	437604 3			1	1	Pulley		
41	301615 9			1	1	Circlip		
42	308803 9			1	1	Ball bearing		
43	300642 9			1	1	Circlip		
44	437605 5			1	1	Shaft		
45	378243 5			1	1	Plain washer	With 30.5 L x 32 - 10 ply traction tyre Sure Grip and rice tyre only	
46	322358 2			1	1	Tooth lockwasher		
47	100015 8			1	1	Hex. nut		
48	437974 6			1	1	Bracket		
49	437607 9			1	1	Belt		

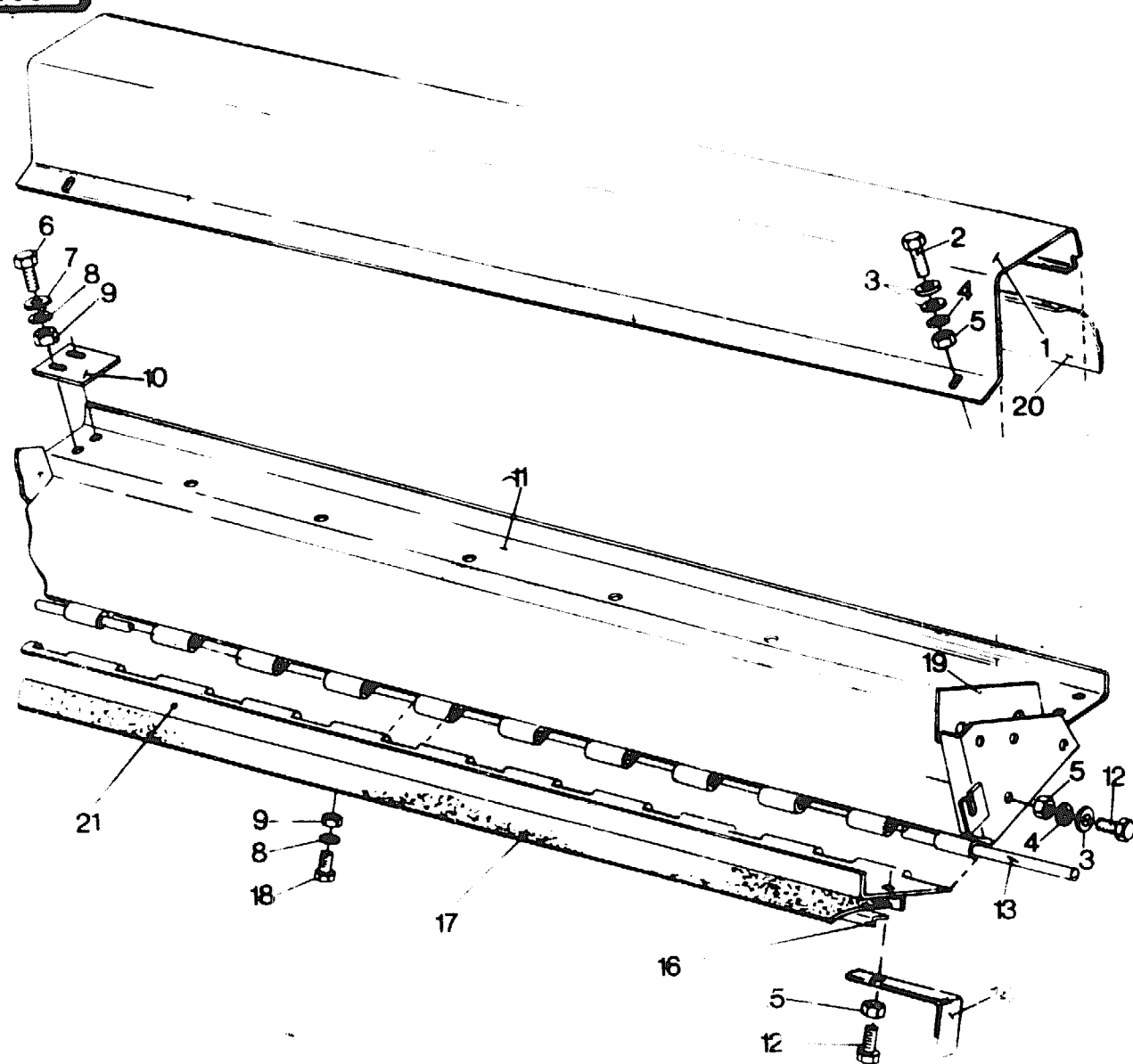
GROUP
54

8070
55
8080

STONE TRAP
BAC A PIERRES
STEINFANGMULDE
PARASASSI
STEENVANGGOCT

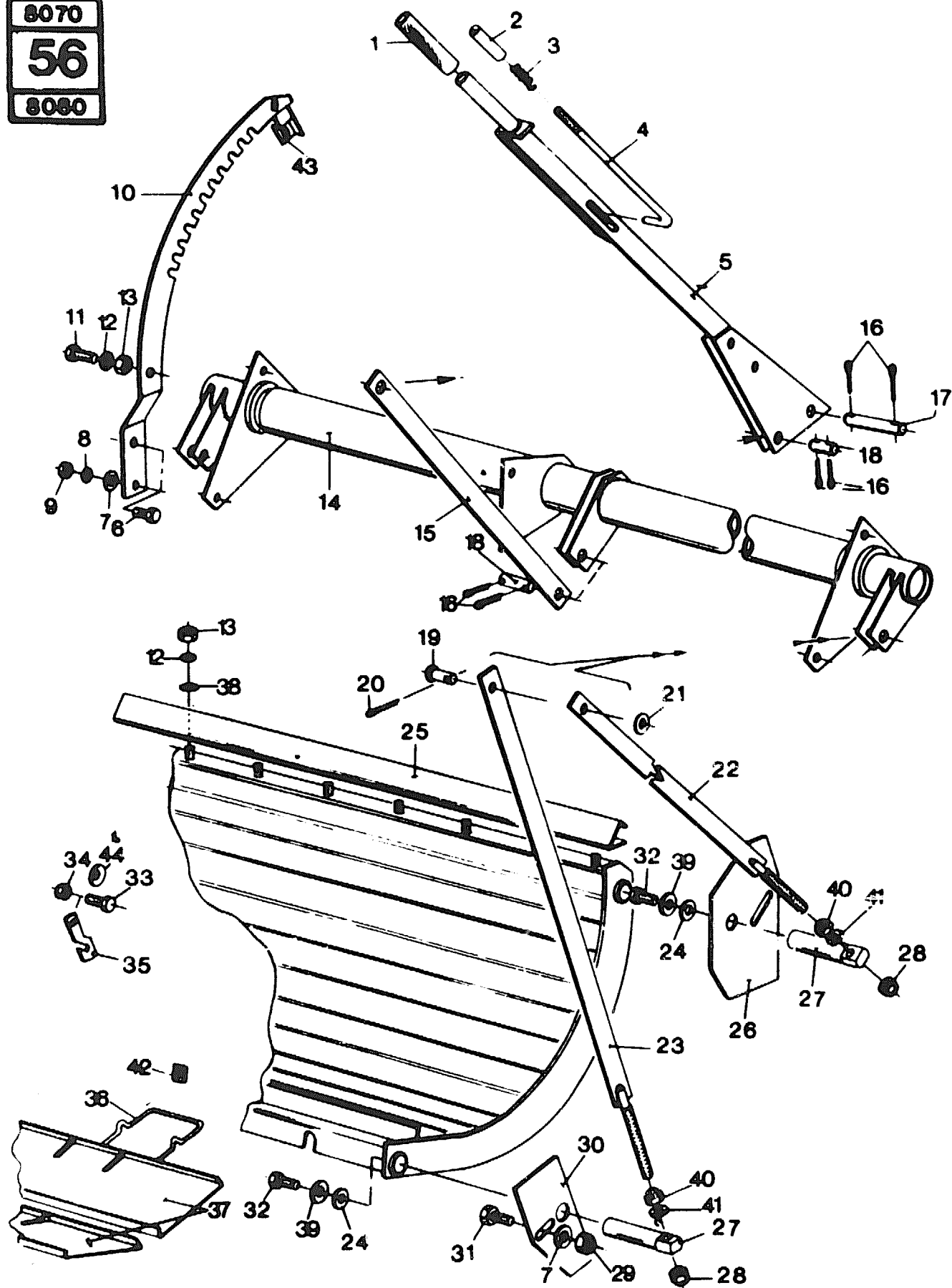
MODEL 8070 - 8080

Fig.	Order Ref.	CD	8 0 7 0	8 0 8 0	Code	Description	N.B.
1	395318 5			1		Cover plate	
	395319 7			1		Cover plate	
2	120104 1		2	2		Hex. cap screw	
3	378243 5	AR	AR			Plain washer	
4	322358 2	AR	AR			Tooth lockwasher	
5	100015 8	AR	AR			Hex. nut	
6	120099 8		4	4		Hex. cap screw	
7	140040 9		4	4		Plain washer	
8	322357 0		4	4		Tooth lockwasher	
9	100014 6		4	4		Hex. nut	
10	394213 2		2	2		Seal	
11	433378 8			1		Stone trap	2.7
	433377 6		1	492		Stone trap	
	450583 4		1	47		Stone trap	
12	120161 1			8		Hex. cap screw	
13	391921 0			1		Rod	
	394330 0			1		Rod	
14	394217 0			2		Locking handle	
15	100067 7			2		Hex. lock nut	
16	390374 8			2		Retaining strip	
	399397 5		2			Retaining strip	
17	390375 0			1		Sealing flap	
	394604 1		1			Sealing flap	
18	120100 3			AR		Hex. cap screw	
19	427975 6			2		Plate	
	426734 5		2			Plate	
20	423892 6			1		Canvas	
	423891 4			1		Canvas	
21	394220 7			1		Cover	
	394336 2			1		Cover	



GROUP

56 → 60

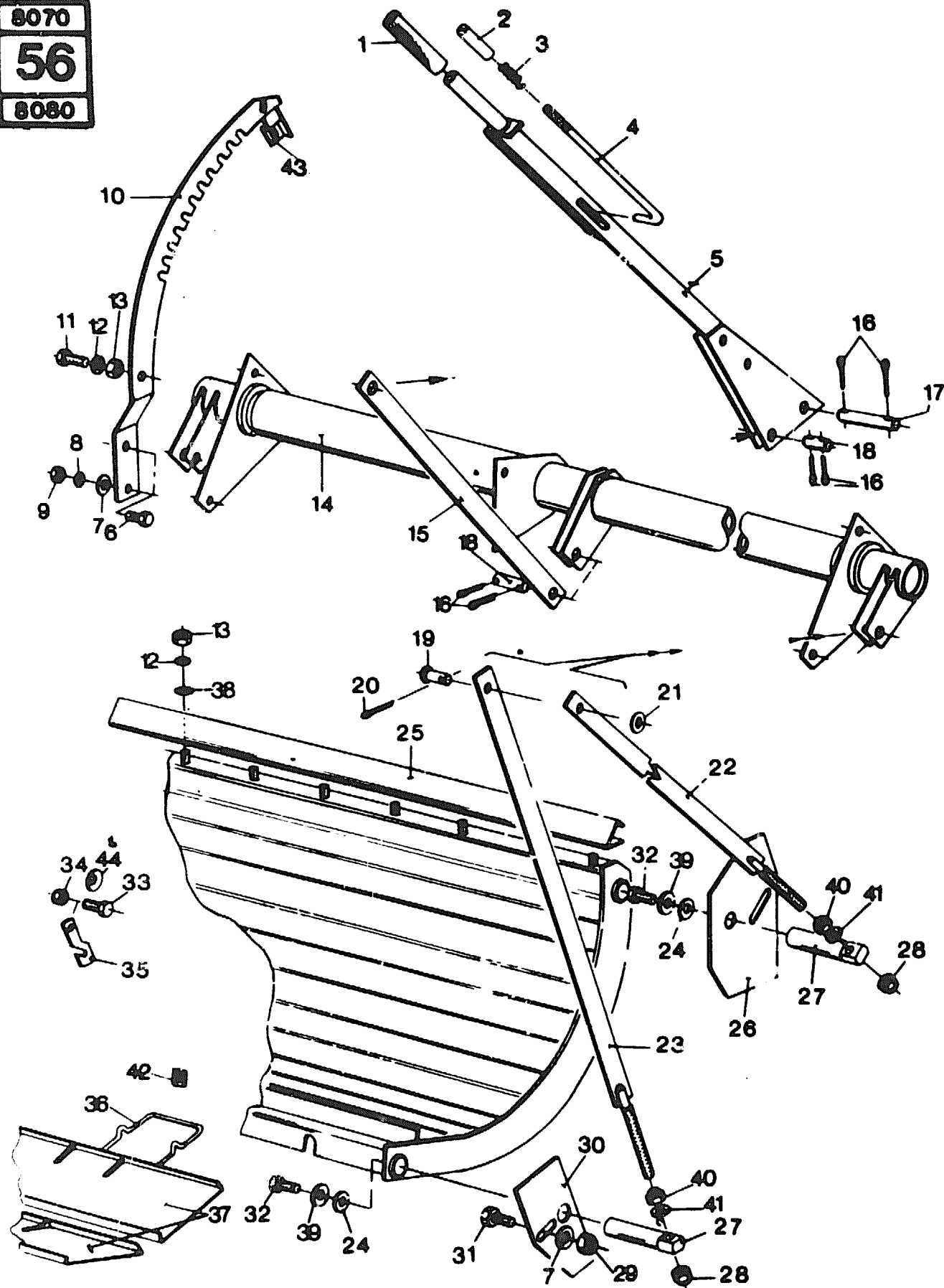


CONCAVE ADJUSTMENT LEVER
COMMANDE CONTRE-BATTEUR
DRESCHKORB STEUERHEBEL
COMANDO DEL CONTROBATTITORE
DORSKORFBEDIENING

MODEL 8070 - 8080

Fig.	Order Ref.	CD	8 0 7 0	8 0 8 0	Code	Description	N.B
1	332749 3		1	1		Handgrip	0.5
2	335875 3		1	1		Push button	
3	321215 9		1	1		Compression spring	
4	389510 5		1	1		Pawl rod	
5	425306 7		1	1		Adjusting lever	
6	120161 1		3	3		Hex. cap screw	
7	378243 5		16	16		Plain washer	
8	322358 2		15	15		Tooth lockwasher	
9	100015 8		11	11		Hex. nut	
10	436086 2		1	1		Toothed quadrant	
11	120110 4		1	1		Hex. cap screw	
12	140045 9		1	1		Tooth lockwasher	
13	100016 0		1	1		Hex. nut	
14	389527 0			1		Lever w/a	
	393311 9			1		Lever w/a	
15	389519 3		1	1		Connecting link	
16	412686 6		6	6		Cotter pin	
17	364433 2		1	1		Pivot pin	
18	389503 0		2	2		Pivot pin	
19	390089 3		2	2		Clevis pin	
20	130007 7		2	2		Cotter pin	
21	378246 1		2	2		Plain washer	
22	389518 1		2	2		Suspension arm] 1.6
23	389516 7		2	2		Suspension arm	
24	394631 8		4	4		Plain washer	
25	391586 8		1		847	Cross member	
	748245 7		1		61	Cross member	
	389108 2			1		Cross member	
26	389506 6		2	2		Plate	
27	426630 5		4	4		Shaft	3.0
28	412066 2		4	4		Hex. lock nut	
29	100067 7		4	4		Hex. lock nut	
30	389507 8		2		611	Plate	
	389507 8		2		851	Plate	
	918812 6		2		56	Plate	
	918812 6		2		72	Plate	
31	120161 1		4	4		Hex. cap screw	
32	120126 7		4	4		Hex. cap screw	
33	120100 3		2	2		Hex. cap screw	
34	353308 4		2	2		Hex. lock nut	
35	422634 9		2	2		Clip	
36	379386 8		2	2		Spring retainer	0.9

8070
56
8080



200

CONCAVE ADJUSTMENT LEVER
COMMANDE CONTRE-BATTEUR
DRESCHKORB STEUERHEBEL
COMANDO DEL CONTROBATTITORE
DORSKORFBEDIENING

MODEL 8070 - 8080

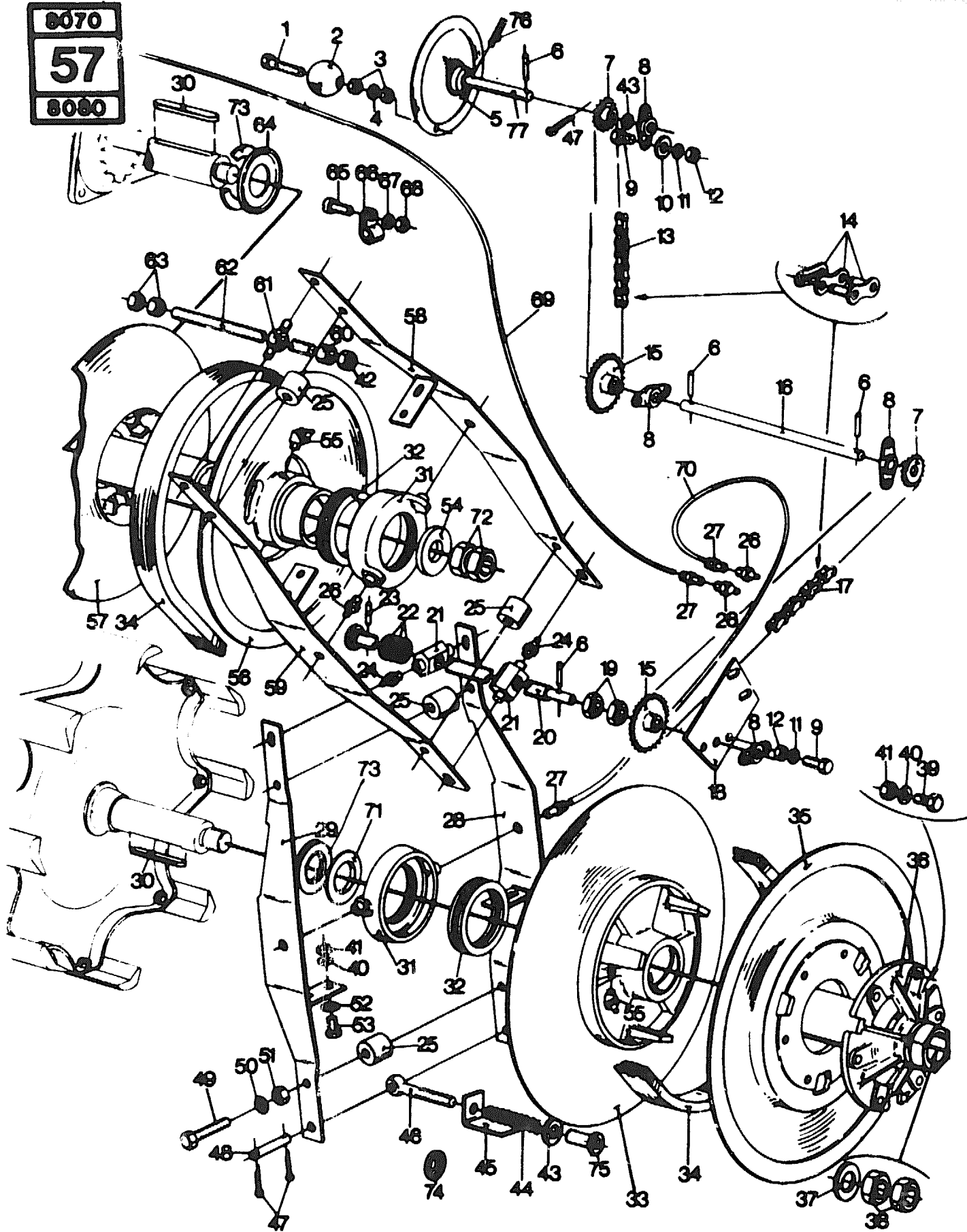
Fig.	Order Ref.	CD	8 0 7 0	8 0 8 0	Code	Description	N.B.
37	394316	0	4			Awning plate	
	390743	7		4		Awning plate	
38	378244	7	8	8		Plain washer	
39	482305	4	4	4		Plain washer	
40	100020	9	4	4		Hex. nut	
41	049637	2	4	4		Plain washer	
42	426735	7	4	4		Captive nut	
43	428834	9	1	1		Bracket	
44	300366	3	AR	AR		Cupped washer	

GROUP
56

201

8070 - 8080

8070
57
8080



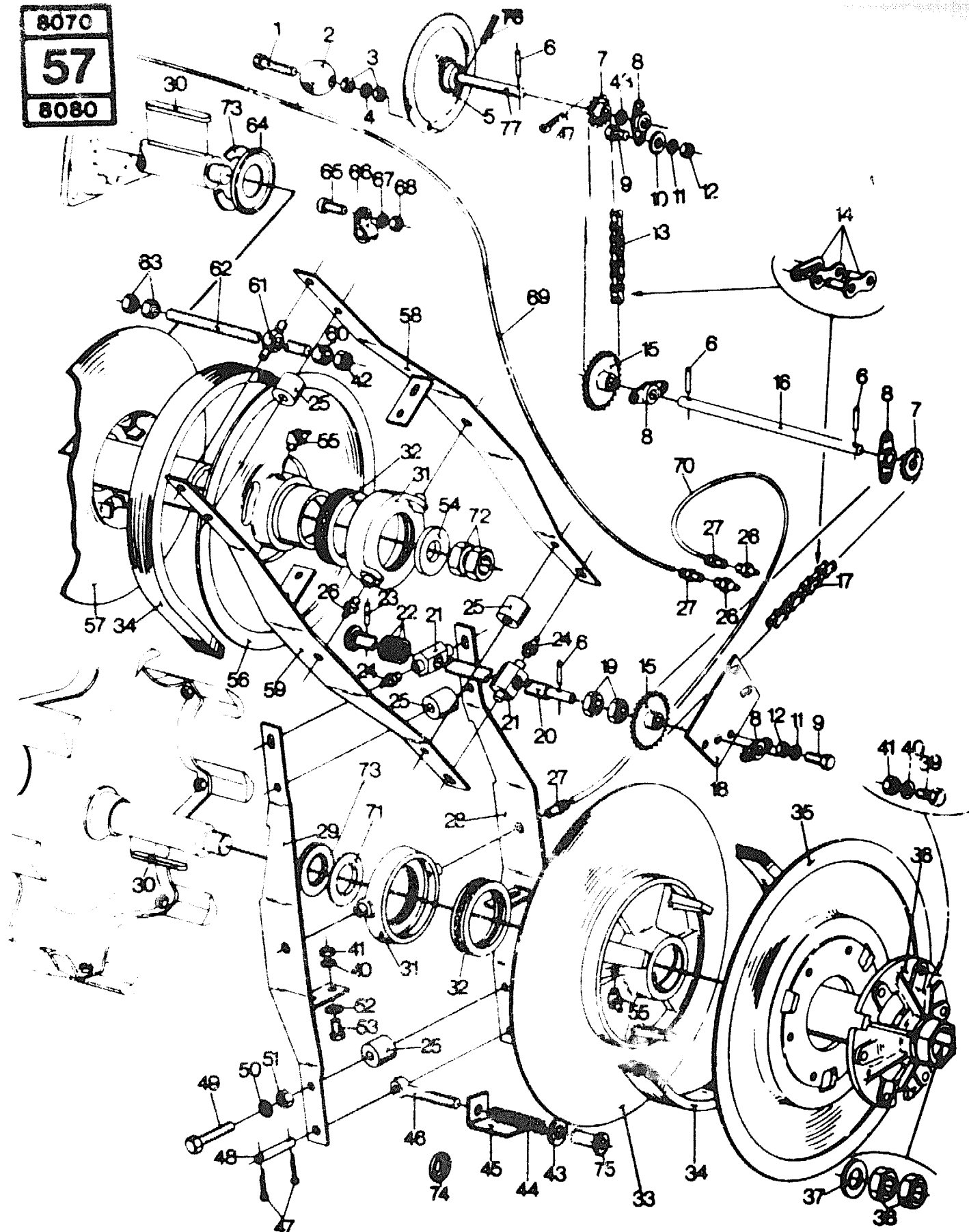
DRUM VARI-DRIVE AND SUSPENSION LINKAGE
 VARIATEUR DU BATTEUR - COMMANDE & GRAISSAGE PRINCIPAL
 TROMMELVARIATOR - BEDIENUNG & HAUPTSCHMIERUNG
 VARIATORE DEL BATTITORE E COMANDO - LUBRIFICAZIONE CENTRALE
 TROMMELVARIATOR - BEDIENING & CENTRALE SMERING

MODEL 8070 - 8080

Fig.	Order Ref.	CD	8 0 7 0	8 0 8 0	Code	Description	N.B
1	397985 0		1	1		Hex. cap screw	
2	330022 1		1	1		Crank ball	
3	100014 6		2	2		Hex. nut	
4	322357 0		1	1		Tooth lockwasher	
5	428827 4		1	1		Handwheel	
6	130078 6		4		858	Roll pin	
	130045 7		4		73	Roll pin	
	130078 6			4	619	Roll pin	
	130045 7			4	58	Roll pin	
7	374180 7		2		858	Sprocket	
	922838 6		2		73	Sprocket	
	374180 7			2	619	Sprocket	
	922838 6			2	58	Sprocket	
8	334707 7		4	4		Flange bearing	
9	120104 1		8	8		Hex. cap screw	
10	378243 5		10	10		Plain washer	
11	322358 2		10	10		Tooth lockwasher	
12	100015 8		10	10		Hex. nut	
13	390360 9		1	1		Chain assembly	Incl fig 14
14	362816 2	AR	AR	AR		Coupler link	
15	368253 4		2		858	Sprocket	
	922837 4		2		73	Sprocket	
	368253 4			2	619	Sprocket	
	922837 4			2	58	Sprocket	
16	390310 4			1		Shaft	
	394745 9			1		Shaft	
17	390359 6		1	1		Chain assembly	Incl fig 14
18	388995 0		1		344	Support	
	388995 0			1	326	Support	
	442271 3		1		849	Support	
	388995 0		1		61	Support	
	442271 3			1	524	Support	
	388995 0			1	48	Support	
19	394202 9		2	2		Hex.nut	
20	388991 2		1		858	Adjusting screw	
	922833 6		1		73	Adjusting screw	
	388991 6			1	619	Adjusting screw	
	922833 6			1	58	Adjusting screw	
21	394201 7		2	2		Pivot nut	
22	356526 9		4	4		Pivot washer	

GROUP
57

8070
57
8080



DRUM VARI-DRIVE AND SUSPENSION LINKAGE
 VARIATEUR DU BATTEUR - COMMANDE & GRAISSAGE PRINCIPAL
 TROMMELVARIATOR - BEDIENUNG & HAUPTSCHMIERUNG
 VARIATORE DEL BATTITORE E COMANDO - LUBRIFICAZIONE CENTRALE
 TROMMELVARIATOR - BEDIENING & CENTRALE SMERING

MODEL 8070 - 8080

Fig.	Order Ref.	CD	8 0 7 0	8 0 8 0	Code	Description	N.B
23	130047 1		1		858	Roll pin	
	412660 2		1		73	Roll pin	
	130047 1			1	619	Roll pin	
	412660 2			1	58	Roll pin	
24	321204 6		2	2		Grease fitting	
25	200098 3		4	4		Bushing	
26	332038 6		3	3		Grease fitting	
27	353145 8		4	4		Connector	
28	389000 4		1	1		Thrust arm	0.3
29	388997 4		1	1		Thrust arm	2.0
30	170047 9		2	2		Flat key	
31	389005 4		2	2		Bearing housing	1.9
32	388068 5		2	2		Thrust bearing	1.6
33	388158 6		1	1		Variator disc. Inner	1.4
34	387460 6		1	1		"V" belt	1.7
35	388156 2		1	1		Variator disc. Outer	
36	388157 4		1		328	Hub	1.4
	388157 4			1	325	Hub	
	439684 3			1	35	Hub	
	439684 3		1		38	Hub	
37	411961 9		1	1		Washer	0.4
38	410715 7		1	1		Hex. nut	
39	120112 8		6	6		Hex. cap screw	
40	140045 9		10	10		Tooth lockwasher	
41	100016 0		10	10		Hex. nut	
42	100039 8		1	1		Hex. lock nut	
43	428262 6		1	1		Plain washer	
44	428263 8		1	1		Tension spring	
45	433202 7		1	1		Indicator plate	
46	412254 1		1	1		Eye bolt	
47	130007 7		1	1		Cotter pin	
48	308853 4		1	1		Pivot pin	
49	120084 7		4	4		Hex. cap screw	
50	140046 1		4	4		Tooth lockwasher	
51	327475 7		4	4		Hex. nut	
52	378244 7		2	2		Plain washer	
53	120111 6		4	4		Hex. cap screw	
54	140116 0		1	1		Plain washer	0.4
55	323787 2		2	2		Grease fitting	
56	388048 3		1	1		Variator disc. outer	1.1
57	388159 8		1	1		Variator disc. inner	1.6

GROUP
57

8070
57
8080

DRUM VARI-DRIVE AND SUSPENSION LINKAGE
 VARIATEUR DU BATTEUR - COMMANDE & GRAISSAGE PRINCIPAL
 TROMMELVARIATOR - BEDIENUNG & HAUPTSCHMIERUNG
 VARIATORE DEL BATTITORE E COMANDO - LUBRIFICAZIONE CENTRALE
 TROMMELVARIATOR - BEDIENING & CENTRALE SMERING

MODEL 8070 - 8080

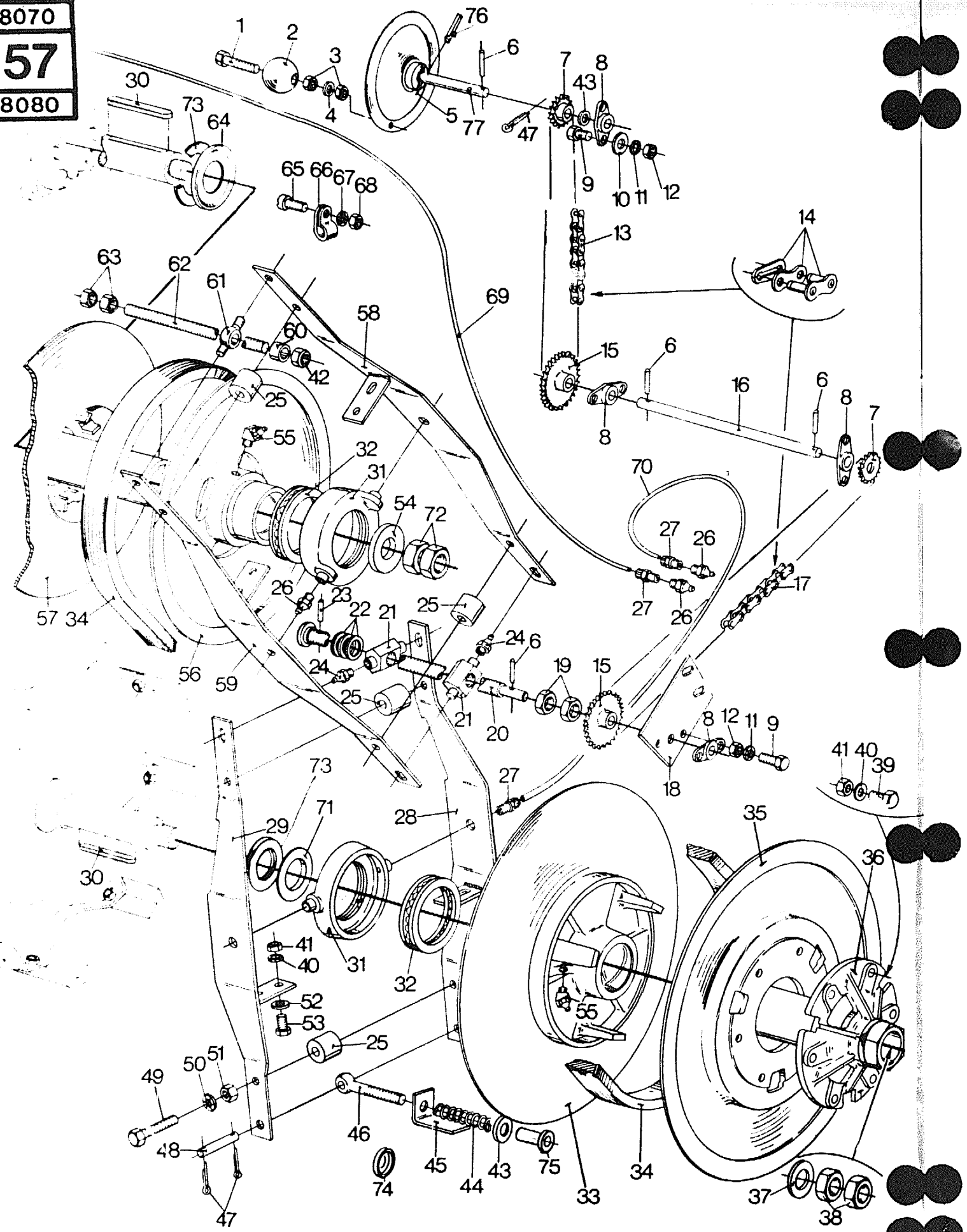


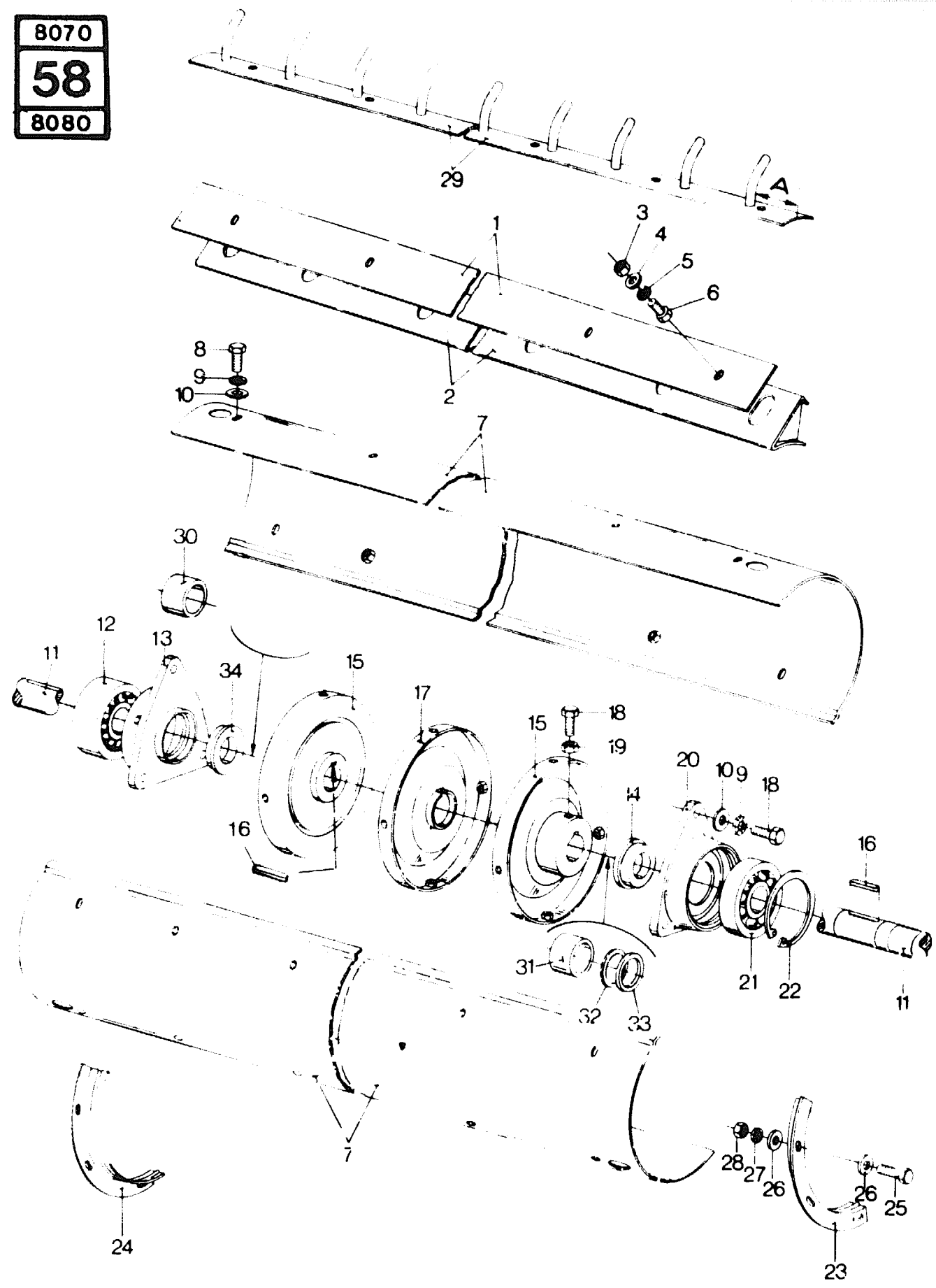
Fig.	Order Ref.	CD	8 0 7 0	8 0 8 0	Code	Description	N.B
58	389003 0		1	1		Thrust arm] 1.1
59	389002 8		1	1		Thrust arm	
60	359674 5		1	1		Bushing	
61	362183 9		1	1		Hinge piece	
62	386289 1		1	1		Threaded rod	
63	100020 9		2	2		Hex. nut	
64	388254 0		1	1		Seal ring	
65	120007 5		3	3		Screw	
66	353072 3		3	3		Clamp	
67	322355 6		3	3		Tooth lockwasher	
68	100012 2		3	3		Hex. nut	
69	395623 2		1	1		Grease line	
70	395622 0		1	1		Grease line	
71	397619 5		1	1		Stop collar	
72	100034 8		1	1		Hex. nut	
73	354133 4		5	5		Spacer ring	
74	433201 5		1	1		Cup washer	
75	428261 4		1	1		Special nut	
76	130043 3		1	1		Roll pin	
77	428629 8		1		858	Shaft	
	922834 8		1		73	Shaft	
	428829 8			1	619	Shaft	
	922834 8			1	58	Shaft	

205A

205 B

GROUP
57
8070 - 8080

8070
58
8080



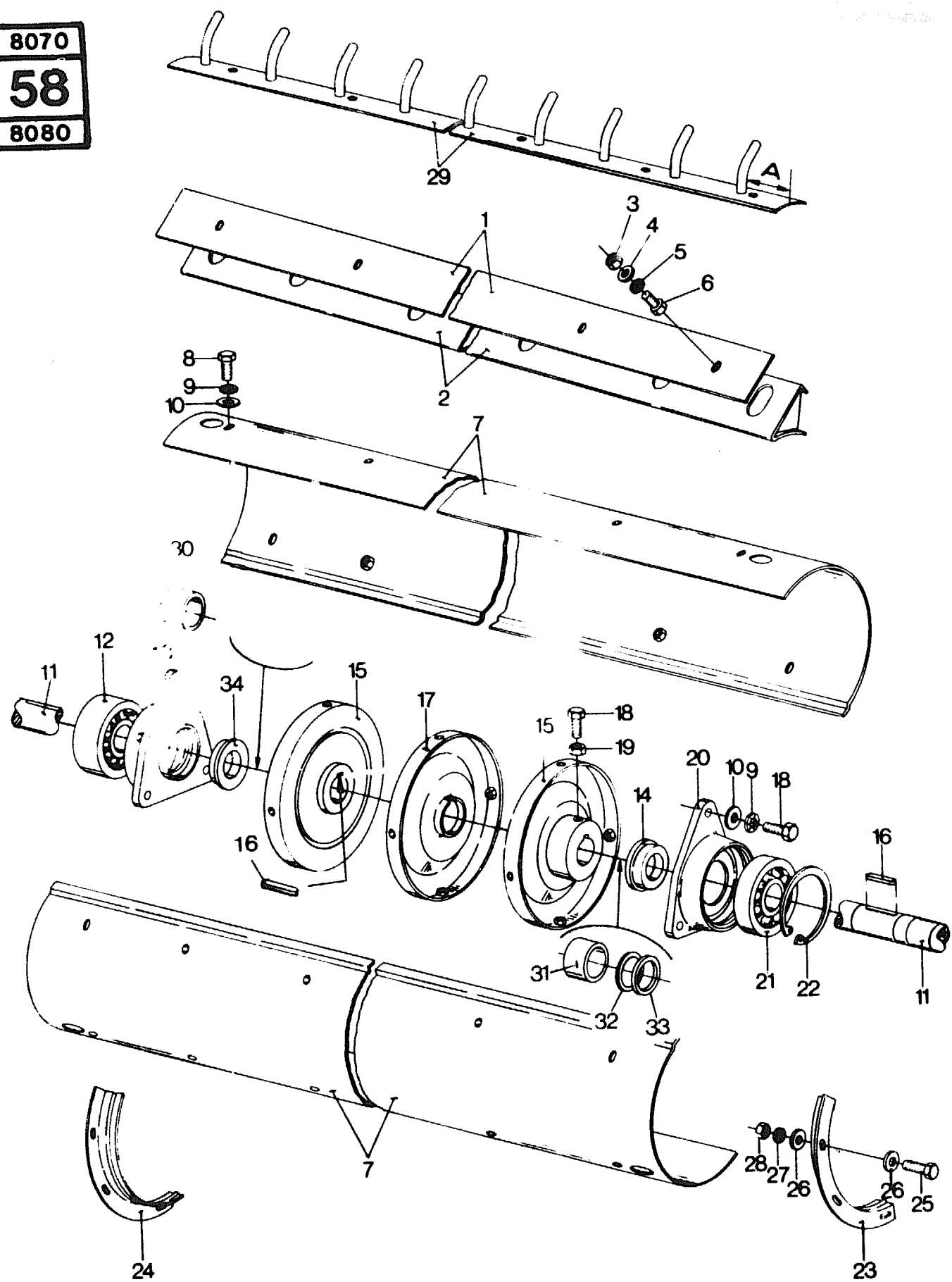
REAR BEATER
TIRE PAILLE
STROHABNEHMER
MULINELLO
AFNEEMTROMMEL

MODEL 8070 - 8080

Fig.	Order Ref.	CD	8 0 7 0	8 0 8 0	Code	Description	N.B
1	391492 9			4		Adjusting plate	0.8
	394369 1		4			Adjusting plate	
2	391506 0			4	624	Mounting plate	1.0
	950836 4			4	625	Mounting plate	1.0
	394368 9		4		865	Mounting plate	1.0
	950838 9		4		866	Mounting plate	1.0
3	100015 8		24	24		Hex. nut	
4	378243 5		24	24		Plain washer	
5	322358 2		24	24		Tooth lockwasher	
6	120104 1		24	24		Hex. cap screw	
7	391432 3			2		Beater half	9.0
	394389 3			2		Beater half	
8	120110 4		29	29		Hex. cap screw	
9	140045 9		34	34		Tooth lockwasher	
10	378244 7		34	34		Plain washer	
11	426224 4			1		Shaft	8.5
	426225 6			1		Shaft	
12	391084 4		1	1		Bearing] 2.7
13	388747 5		1	1		Bearing housing	
14	388669 9		1	1		Ring, LH	5.2
15	393379 1		2	2		Disc	8.8
16	426211 7		2	2		Flat key	8.6
17	395558 3		1	1		Disc	8.8
18	120201 7		8	8		Hex. cap screw	
19	320648 5		2	2		Hex. nut	
20	388748 7		1	1		Bearing housing	5.1
21	388069 7		1	1		Ball bearing	5.2
22	301652 1		1	1		Circlip	
23	333657 9		1	1		Angle, Anti-wrap, LH] 0.5
24	333656 7		1	1		Angle, Anti-wrap, RH	
25	120100 3		6	6		Hex. cap screw	
26	418538 9		12	12		Plain washer	
27	322357 0		6	6		Tooth lockwasher	
28	100014 6		6	6		Hex. nut	
29	391430 9			2	329	Beater bar] 0.8
	446023 2			2	39	Beater bar	
	394366 5			2	347	Beater bar	
	446025 6			2	44	Beater bar	
	391431 1			2	329	Beater bar	
	446024 4			2	39	Beater bar	
	394365 3			2	347	Beater bar	
	446026 8			2	44	Beater bar	
30	410446 6		1	1		Bushing	2.8

A = 20 mm (25/32") - Accessory
A = 20 mm (25/32") - Accessory
A = 85 mm (3 11/32") - Accessory
A = 85 mm (3 11/32") - Accessory

8070
58
8080



REAR BEATER
TIRE PAILLE
STROHABNEHMER
MULINELLO
AFNEENTROMMEL

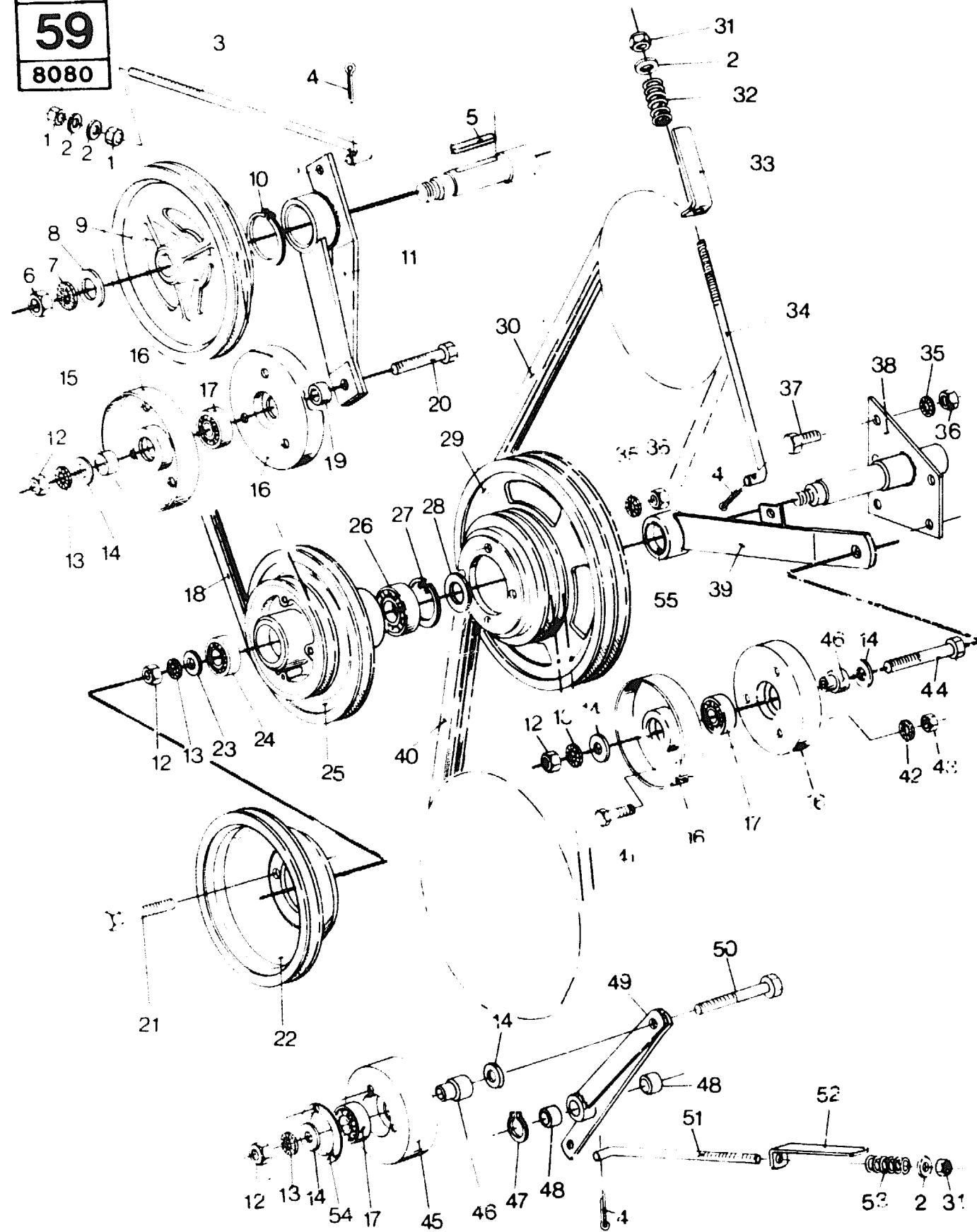
MODEL 8070 - 8080

Fig.	Order Ref.	CD	8 0 7 0	8 0 8 0	Code	Description	N.B.
31	200167 0		1	1		Bushing	
32	410447 8		AR	AR		Shim washer	5.2 Thickness 1 mm (.039") Thickness 2 mm (.080")
33	354133 4		AR	AR		Shim washer	
34	442711 7		1	1		Ring, RH	

8070

59

8080

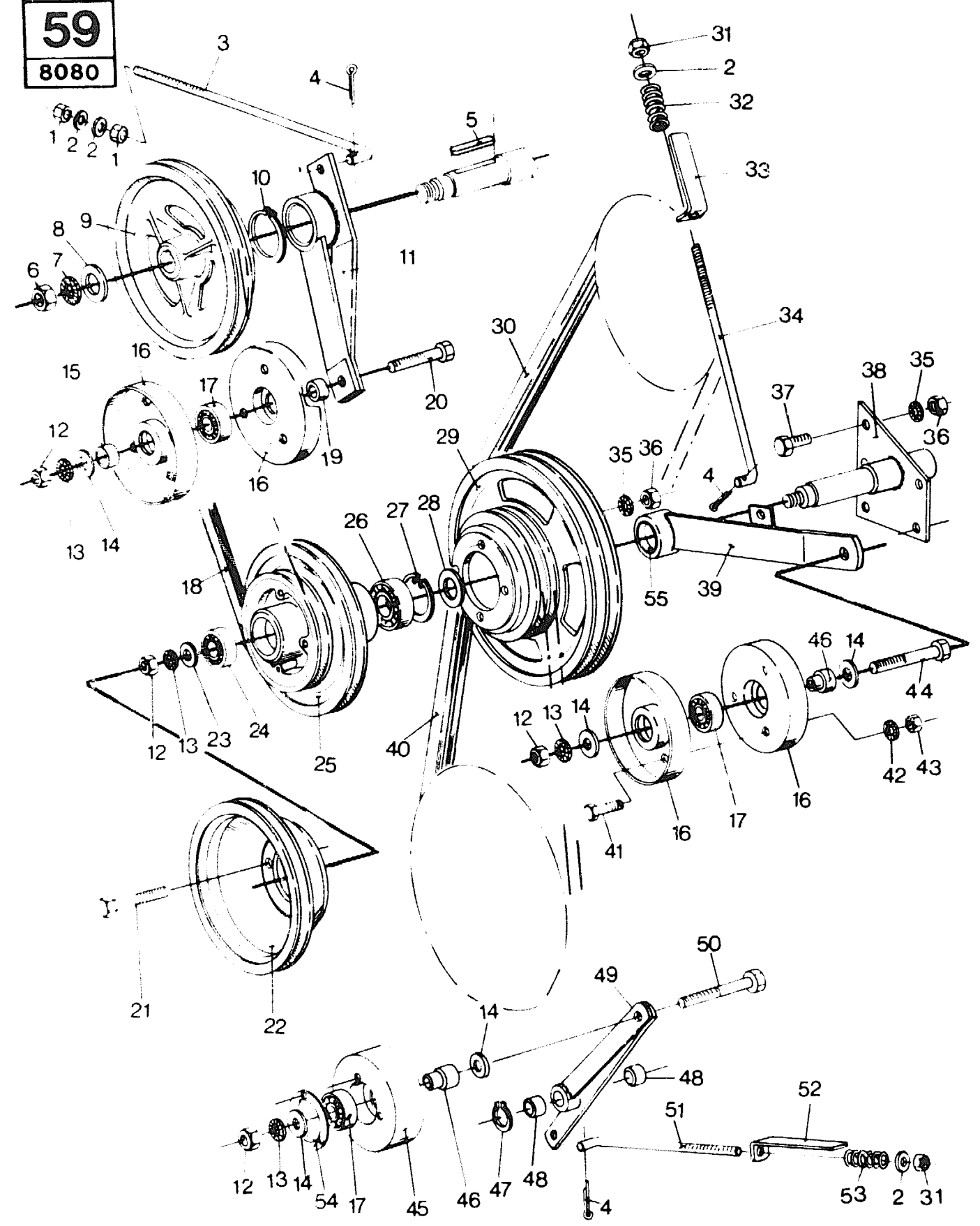


COUNTER SHAFT AND DRIVE GROUP
 ARBRE INTERMEDIAIRE
 ZWISCHENWELLE UND ANTRIEB
 ALBERO INTERMEDIO E COMANDO
 TUSSENAS & AANDRIJVING

MODEL 8070 - 8080

Fig.	Order Ref.	CD	8 0 7 0	8 0 8 0	Code	Description	N.B.
1	337475	7	2	2		Hex. nut	
2	378245	9	3	3		Washer	
3	396015	4	1	308		Adjusting rod	
	435728	3	1	32		Adjusting rod	
	435728	3	1			Adjusting rod	
4	130004	1	3	3		Cotter pin	
5	170052	0	1	1		Flat key	1.0
6	100024	7	1	1		Hex. nut	
7	321245	2	1	1		Tooth lockwasher	
8	378248	5	1	1		Washer	
9	395999	7	1	1		Pulley	0.9
10	301624	2	1	1		Circlip	
11	396013	0	1	1		Idler arm	1.3
12	100020	9	3			Hex. nut	
13	140048	5	4	4		Tooth lockwasher	
14	378246	1	AR	AR		Plain washer	
15	324622	5	1	1		Bushing	1.0
16	396863	1	4	4		Idler half	0.9
17	034439	5	3	3		Ball bearing	1.0
18	395955	5	1	1		"V" belt	0.8
19	325842	2	1	1		Bushing	0.7
20	374889	9	1	1		Hex. cap screw	
21	120072	2	4	4		Hex. cap screw	
22	396000	3	1	1		Pulley	1.6
23	325594	5	1	1		Washer	
24	210043	0	1	1		Ball bearing	1.6
25	395997	3	1	1		Pulley	
26	025953	4	1	1		Ball bearing	
27	370018	0	1	1		Circlip	
28	393030	3	1	1		Ring	
29	395998	5	1	1		Pulley	1.6
30	396750	2	1	326		"V" belt (Set of 2)	
	396750	2	1	344		"V" belt (Set of 2)	
	437033	2	1	36		"V" belt (Set of 2)	
	437033	2	1	41		"V" belt (Set of 2)	
31	412126	0	2	2		Hex. lock nut	
32	180020	5	1	1		Spring	
33	392680	9	1	1		Indicator plate	0.5
34	389172	7	1	326		Adjusting rod	
	389172	7	1	344		Adjusting rod	
	444800	8	1	36		Adjusting rod	
	444800	8	1	41		Adjusting rod	

8070
59
8080



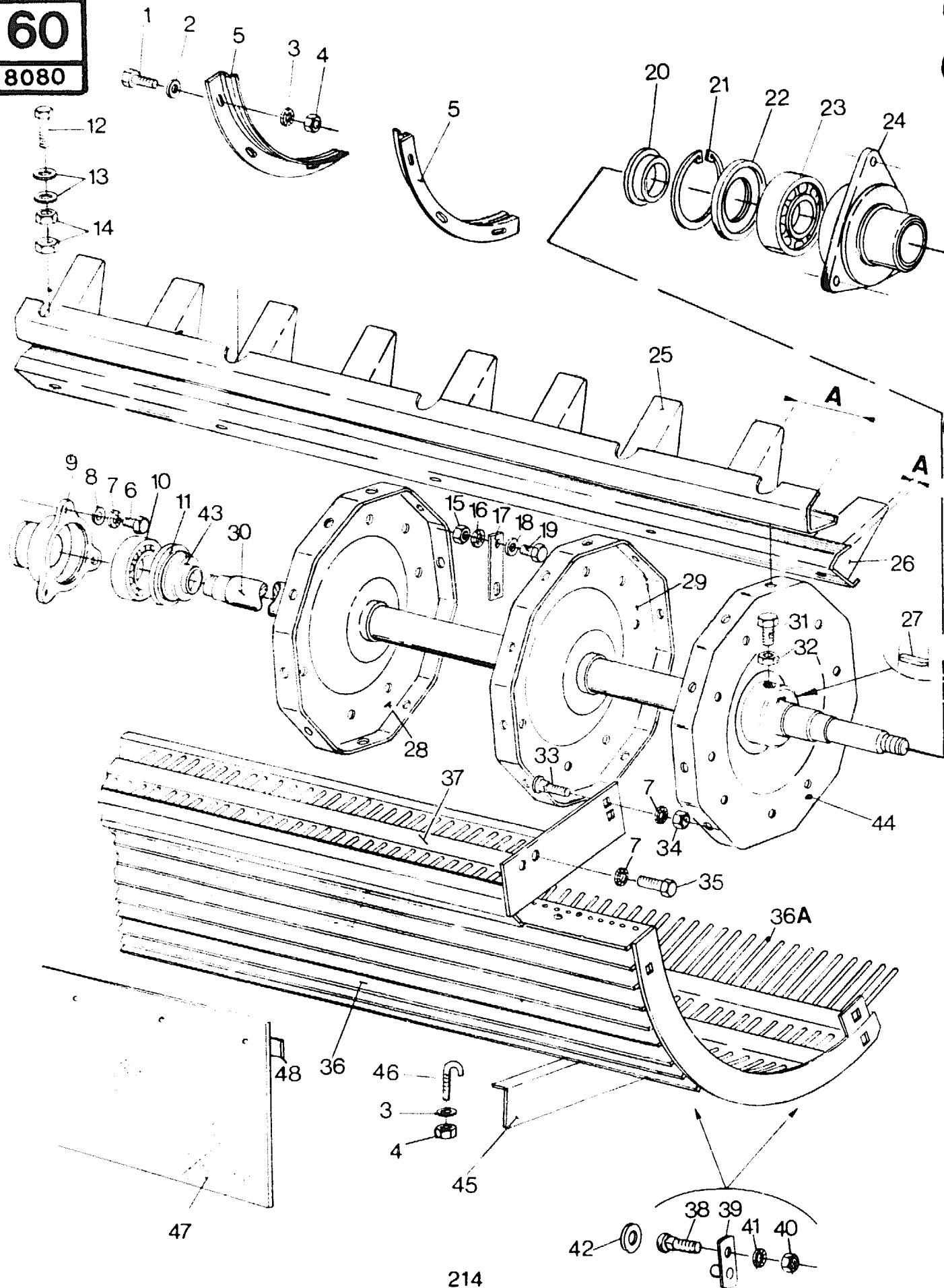
COUNTER SHAFT AND DRIVE GROUP
ARBRE INTERMEDIAIRE
ZWISCHENWELLE UND ANTRIEB
ALBERO INTERMEDIO E COMANDO
TUSSENAS & AANDRIJVING

MODEL 8070 - 8080

Fig.	Order Ref.	CD	8 0 7 0	8 0 8 0	Code	Description	N.B
35	1400459		9	9		Tooth lockwasher	
36	1000160		9	9		Hex. nut	
37	1201104		5	5		Hex. cap screw	
38	3929677		1	1		Support half	
39	3915147		1	1		Idler arm	Incl.fig.55
40	3789895		1	1		"V" belt (Set of 2)	1.7
41	1201039		6	6		Hex. cap screw	
42	3223582		6	6		Tooth lockwasher	
43	1000158		6	6		Hex. nut	
44	3506164		1	1		Hex. cap screw	
45	3910806		1	1		Idler	0.9
46	2000731		1	1		Bushing	1.0
47	3700027		1	1		Circlip	
48	3829752		2	2		Bushing	0.7
49	3916098		1	1		Pivot lever	Incl.fig.48
50	1200936		1	1		Hex. cap screw	
51	3891739		1	1		Adjusting rod	
52	3933741		1	1		Indicator plate	
53	3373298		1	1		Spring	
54	4104620		1	1		Attachment ring	
55	3915438		2	2		Bushing	

GROUP
59

8070
60
8080



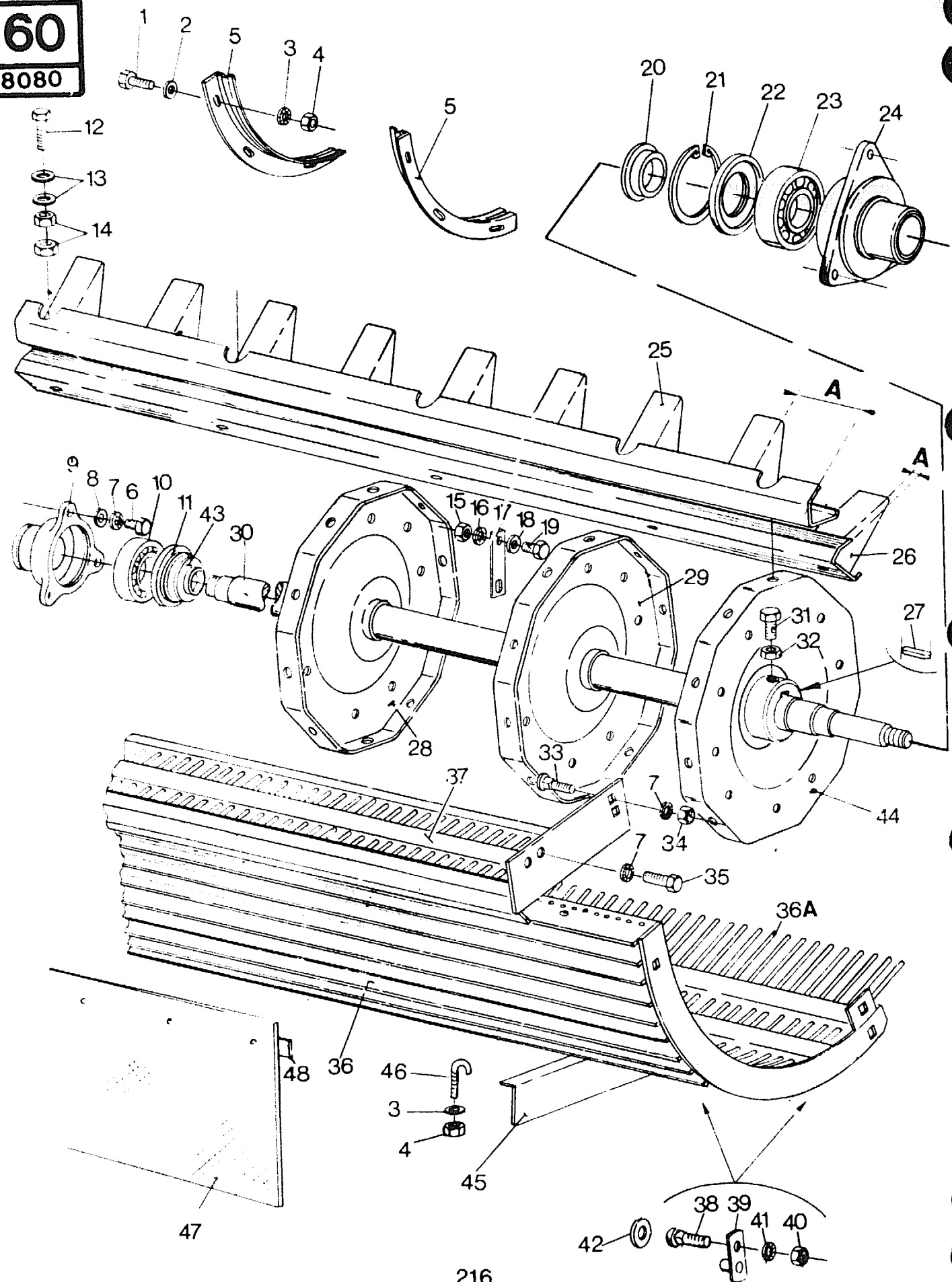
ROTARY SEPARATOR
SEPARATEUR ROTATIF
ROTIEREN ABSCHIEDER
SEPARATORE ROTATIVO
ROTIERENDE AFSCHIEDER

MODEL 8070 - 8080

Fig.	Order Ref.	CD	8 0 7 0	8 0 8 0	Code	Description	N.B
1	120099 8		4	4		Hex. cap screw	
2	418538 9		4	4		Pin washer	
3	322357 0		4	4		Tooth lockwasher	
4	100014 6		4	4		Hex. nut	
5	387312 3		2	2		Angle. Anti-wrap	0.5
6	120111 6		6	6		Hex. cap screw	
7	140045 9		10	10		Tooth lockwasher	
8	378244 7		6	6		Plain washer	
9	396006 5		1	1		Bearing housing	1.5
10	210049 2		1	1		Ball bearing	
11	200020 0		1	1		Circlip	
	417605 1		1	1		Circlip	
12	385376 5		50	50		Hex. cap screw	
13	362298 2	100	100	100		Plain washer	
14	337475 7		52	52		Hex. nut	
15	100015 8	AR	AR	AR		Hex. nut	
16	322358 2	AR	AR	AR		Tooth lockwasher	
17	481494 2	AR	AR	AR		Balance plate	
18	378243 5	AR	AR	AR		Plain washer	
19	120104 1	AR	AR	AR		Hex. cap screw	
20	388669 9		1	1		Ring	7.7
21	301652 1		1	1		Circlip	
22	388937 8		1	1		Ring	
23	388069 7		1	1		Ball bearing	7.6
24	388938 0		1	1		Bearing flange	
25	387049 4			5		Toothed rake	2.5
	391503 4		5	854		Toothed rake	2.5
	753454 1		5	66		Toothed rake	2.5
26	387048 2			5		Toothed rake	2.5
	391504 6		5	854		Toothed rake	2.5
	753455 9		5	66		Toothed rake	2.5
27	426211 7		2	2		Flat key	9.5
28	387775 3		1	1		Separator disc. RH	13.5
29	387774 1		3	3		Separator disc. centre	13.5
30	426374 1			1		Shaft	9.5
	426544 2			1		Shaft	9.5
31	120201 7		2	2		Hex. cap screw	
32	320648 5		2	2		Hex. nut	
33	338949 3		2	2		Carnage bolt	
34	100016 3		2	2		Hex. nut	
35	120110 4		2	2		Hex. cap screw	

GROUP
60

8070
60
8080



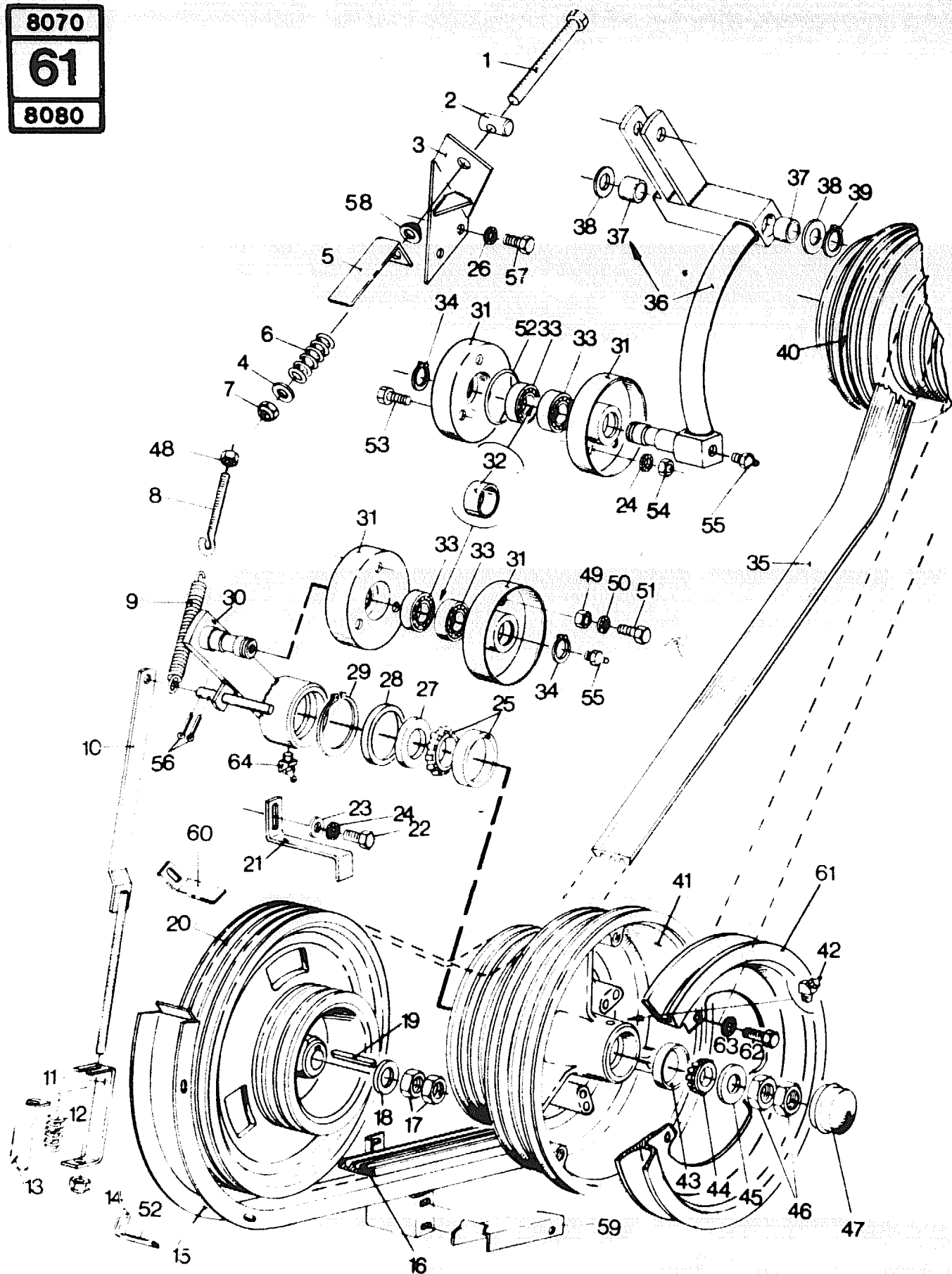
ROTARY SEPARATOR
SEPARATEUR ROTATIF
ROTIERENDE ABSCHIEDER
SEPARATORE ROTATIVO
ROTIERENDE AFSCHIEDER

MODEL 8070 - 8080

Fig.	Order Ref.	CD	8 0 7 0	8 0 8 0	Code	Description	N.B.
36	387753 7			1		Concave w/a	9.0
	391530 1			1		Concave w/a	
36A	487060 9	AR	AR			Concave wire	
37	390520 9			1		Intermediate rake	1.0
	391507 2			1		Intermediate rake	
38	328430 2		4	4		Carriage bolt	
39	375109 8		4	4		Bracket	
40	337475 7		4	4		Hex. nut	
41	140046 1		4	4		Tooth lockwasher	
42	378245 9		2	2		Plain washer	
43	417605 1			1		Ring	
	200020 0			1		Ring	
44	426182 4		1	1		Separator disc, LH	13.5
45	425159 4		2	2		Plate	
46	359726 6		4	4		Hook	0.7
47	748036 4		1	48		Canvas	
	748037 6		1	61		Canvas	
48	457881 3			1	48	Lath	
	457879 8			1	61	Lath	

GROUP

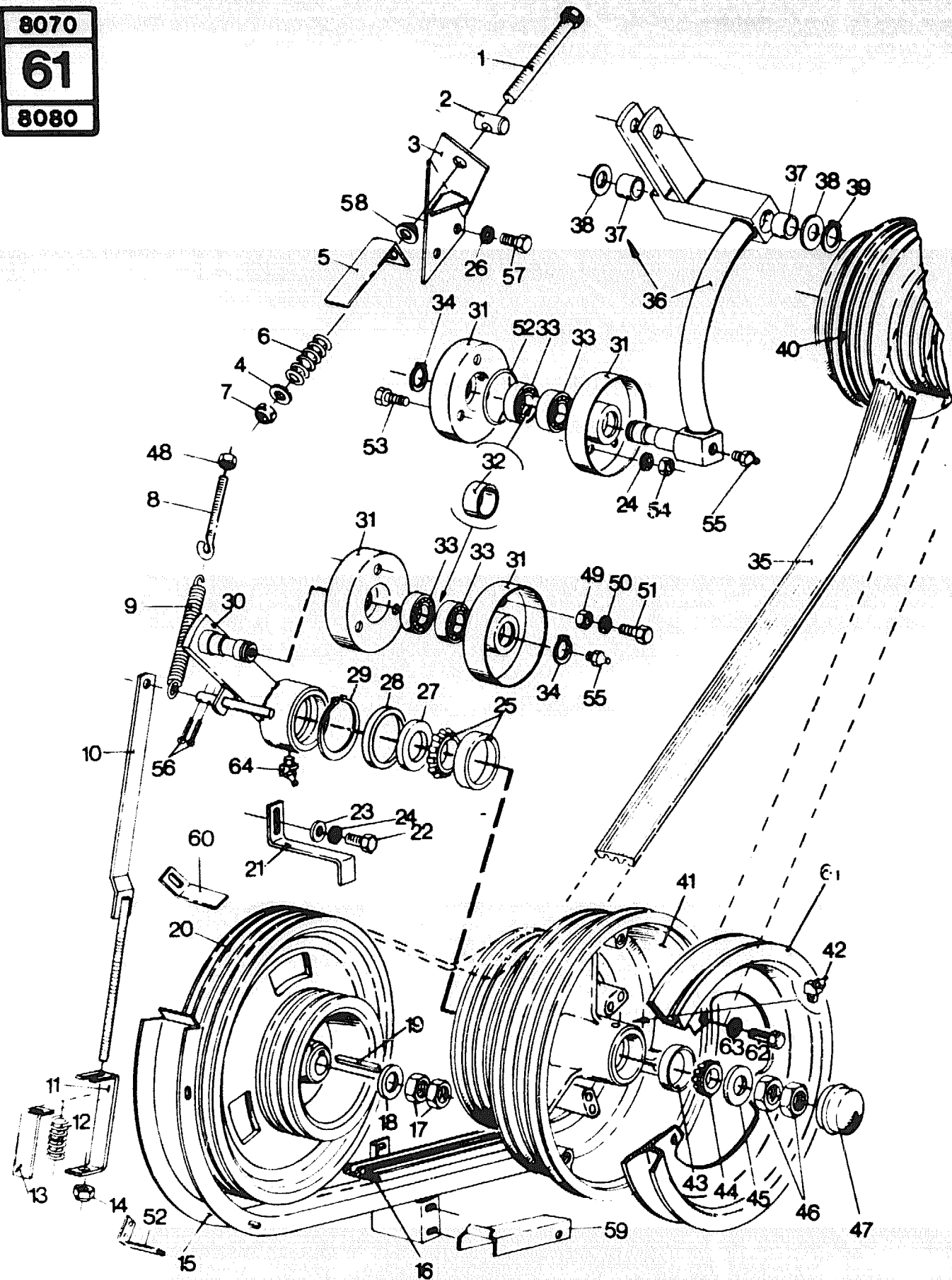
61 → 67



MAIN DRIVE IDLER
GALET TENDEUR PRINCIPAL
SPANNROLLE
TENDICINGHIA PRINCIPALE
HOOFDSPANROL

MODEL 8070 - 8080

Fig.	Order Ref.	CD	8 0 7 0	8 0 8 0	Code	Description	N.B.
1	389793	3	1	1		Hex. cap screw	
2	321886	0	1	1		Pivot shaft	
3	389794	5	1	1		Bracket	1.5
4	325594	5	1	1		Plain washer	
5	390506	9	1	1		Indicator plate	
6	392328	3	1	1		Spring	
7	412066	2	1	1		Hex. lock nut	
8	330590	4	1	1		Eye bolt	0.9
9	391151	7	1	1		Spring	0.4
10	390157	8	1	1		Adjusting link	
11	396254	0	1	1		Support	
12	180020	5	1	1		Spring	
13	392680	9	1	1		Indicator plate	
14	412126	0	1	1		Hex. lock nut	
15	420914	1	1	1		Belt guard	3.0
16	387454	3	1	643		Powerband belt	6.5
	451481	9	1	52		Powerband belt	
	387454	3	1	334		Powerband belt	
	451481	9	1	44		Powerband belt	
17	100034	8	2	2		Hex. jam nut	
18	327802	0	1	1		Washer	
19	170058	2	1	1		Flat key	4.1
20	387949	2	1	1		Pulley	
21	419006	3	1	1		Belt guide	
22	120104	1	1	1		Hex. cap screw	
23	378243	5	13	13		Washer	
24	322358	2	16	16		Tooth lockwasher	
25	334200	3	1	1		Bearing	7.6
26	140045	9	1	1		Bearing	
27	388963	3	1	1		Bushing	
28	300904	5	1	1		Grease seal	7.6
29	300637	8	1	1		Circlip	7.5
30	411132	2	1	1		Idler arm	
31	391080	6	4	4		Idler half	
32	410087	4	1	1		Bushing	
33	210075	7	4	4		Ball bearing	
34	370002	7	2	2		Circlip	1.0
35	391650	5	1	1		Powerband belt	2.1
36	397097	7	1	1		Idler arm	1.1 Incl.fig.37
37	420434	3	2	2		Bushing	
38	140108	3	AR	AR		Washer	
39	370003	9	1	1		Circlip	

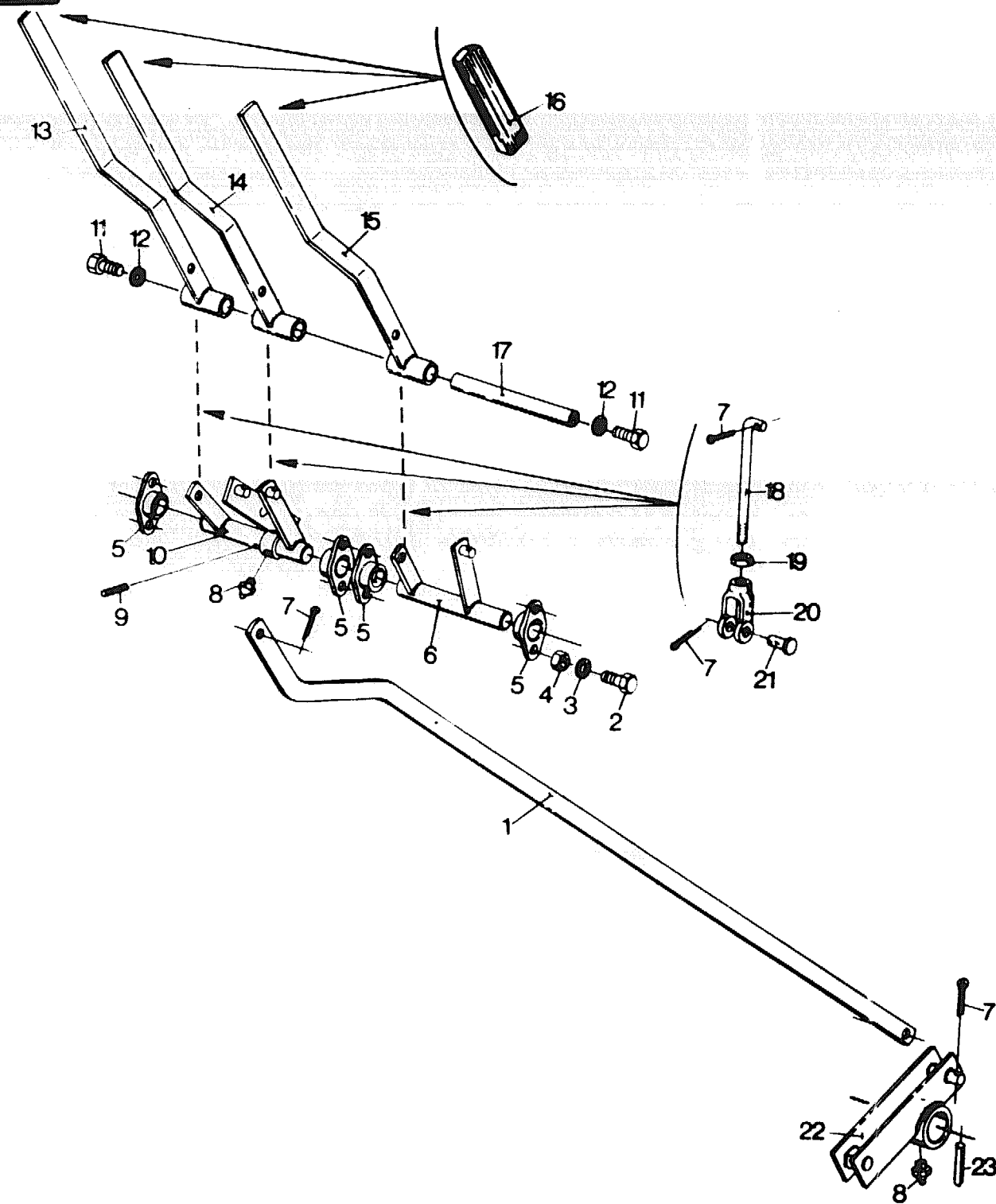


MAIN DRIVE IDLER
GALET TENDEUR PRINCIPAL
SPANNROLLE
TENDICINGHIA PRINCIPALE
HOOFDSPANROL

MODEL 8070 - 8080

Fig.	Order Ref.	CD	8 0 7 0	8 0 8 0	Code	Description	N.B.
40	397275 5		1	1		Main drive pulley	4.3 Hydrostatic drive
	410671 3		1	1		Main drive pulley	
41	410779 1		1	1		Pulley	7.4 Mechanical drive
42	323787 2		1	1		Grease fitting	
43	048976 9		1	1		Bearing cup	7.4
44	048977 1		1	1		Bearing cone	7.1
45	411976 0		1	1		Washer	
46	100033 6		2	2		Hex. jam nut	
47	321148 6		1	1		Cover	0.4
48	100067 7		1	3		Hex. lock nut	
49	100014 6		3	3		Hex. nut	
50	322357 0		3	3		Tooth lockwasher	
51	120099 8		3	3		Hex. cap screw	
52	426034 1		1	1		Bracket	
53	120103 9		3	3		Hex. cap screw	
54	100015 8		3	3		Hex. nut	
55	321204 6		4	4		Grease fitting	
56	130003 9		2	2		Cotter pin	
57	120109 1		4	4		Hex. cap screw	
58	487828 7		1	1		Ball hinge	0.9
59	425266 1		1	1		Belt guide	
60	420909 0		1	1		Bracket	
61	399826 6		1	1		Pulley	1.5 Mechanical drive Normal speed Ø 404 Mechanical drive Low speed Ø 350
	417575 6		1	1		Pulley	
62	120111 6		6	6		Hex. cap screw	
63	140045 9		6	6		Tooth lockwasher	
64	323713 7		1	1		Grease fitting	

8070
62
8080

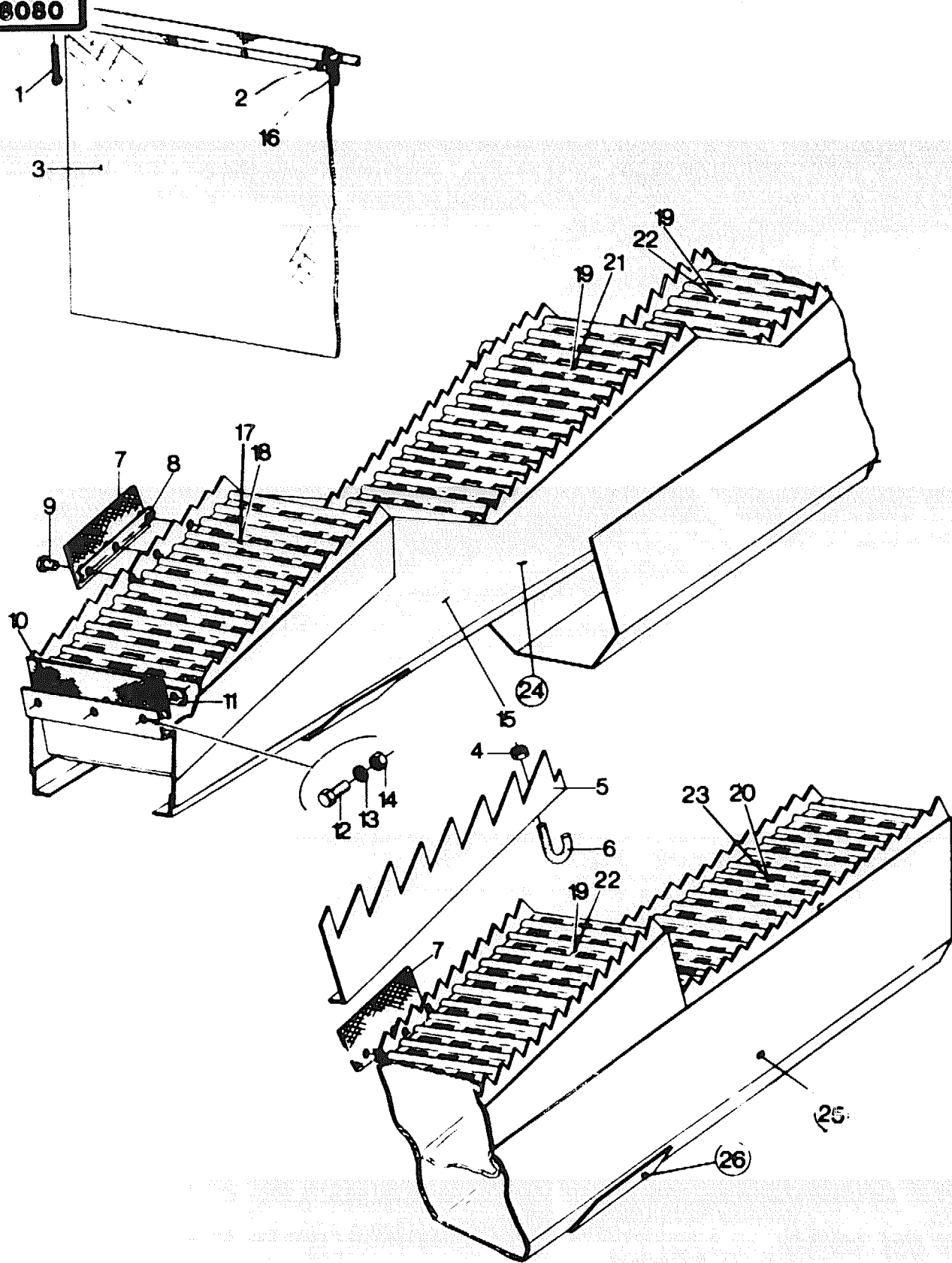


ENGAGING MECHANISM AND LINKAGE
LEVIERS DE COMMANDE ET TRINGLERIE
SCHALTHEBEL UND GESTÄNGE
LEVI COMANDO E BIELLISMO DI COMANDO
SCHAKELHEFBOMEN EN STANGENSTELSEL

MODEL 8070 - 8080

Fig.	Order Ref.	CD	8 0 7 0	8 0 8 0	Code	Description	N.B.
1	390167 9		1	1		Connecting link	
2	120103 9		15	15		Hex. cap screw	
3	322358 2		16	16		Tooth lockwasher	
4	100015 8		17	17		Hex. nut	
5	338712 2		4	4		Flange bearing	
6	411051 0		1	1		Pivot shaft	
7	130003 9		10	10		Cotter pin	
8	321204 6		4	4		Grease fitting	
9	130044 5		2	2		Roll pin	
10	390172 0		1	1		Pivot shaft	
11	120109 1		4	4		Hex. cap screw	
12	140045 9		4	4		Tooth lockwasher	
13	390150 4		1	1		Lever	
14	390151 6		1	1		Lever	
15	390152 8		1	1		Lever	
16	332809 1		3	3		Handgrip	
17	390153 0		1	1		Pivot shaft	
18	486087 4		3	3		Connecting rod	0.5
19	100016 0		1	1		Hex. nut	
20	340075 4		1	1		Clevis	
21	322901 5		3	3		Clevis pin	
22	390161 7		1	1		Lever	
23	333960 2		1	1		Roll pin	

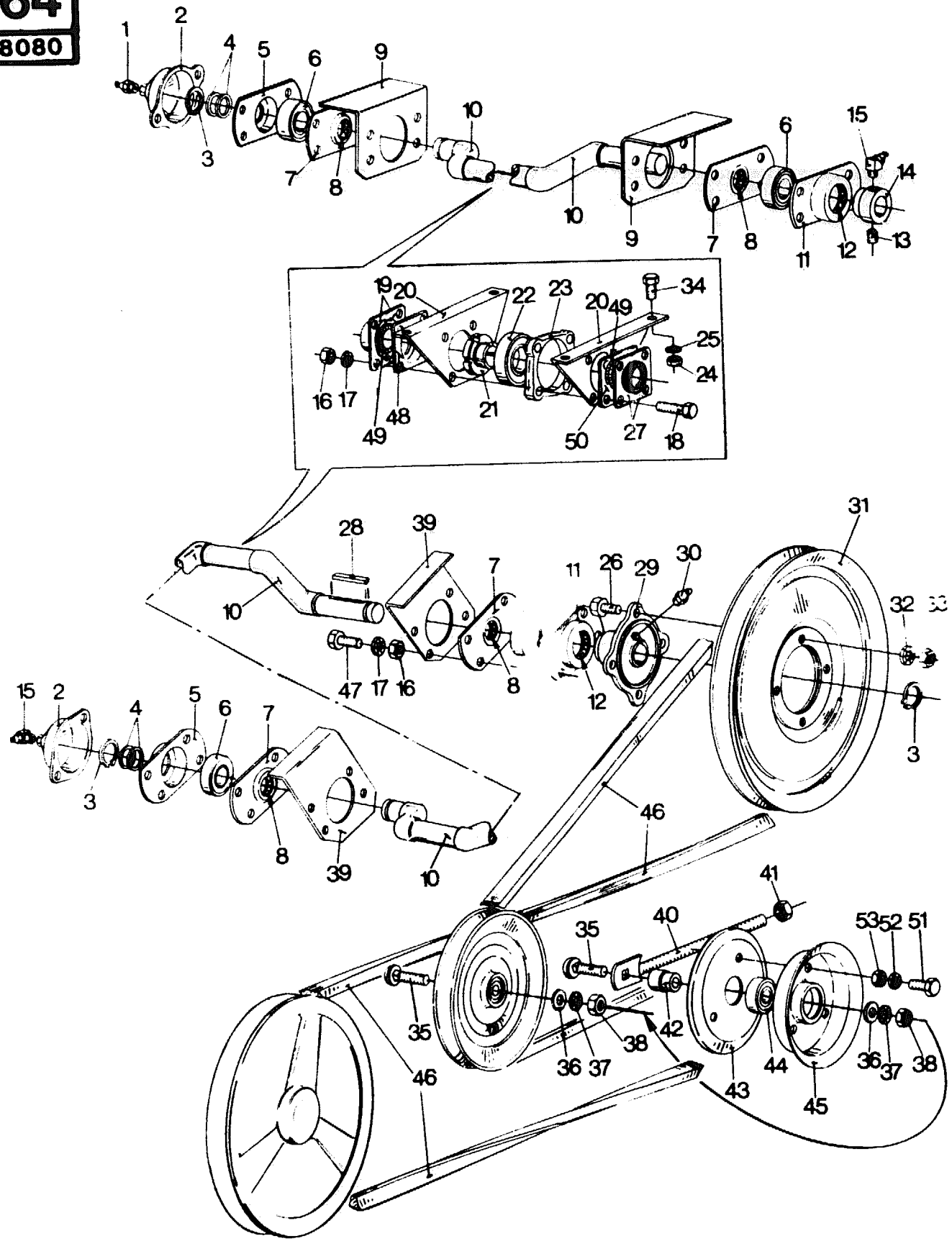
8070
63
8080



STRAW WALKERS
SECOUEURS A PAILLE
STROHSCHÜTTLER
SCUOTIPAGLIA
STROSCHUDDERS

MODEL 8070-8080

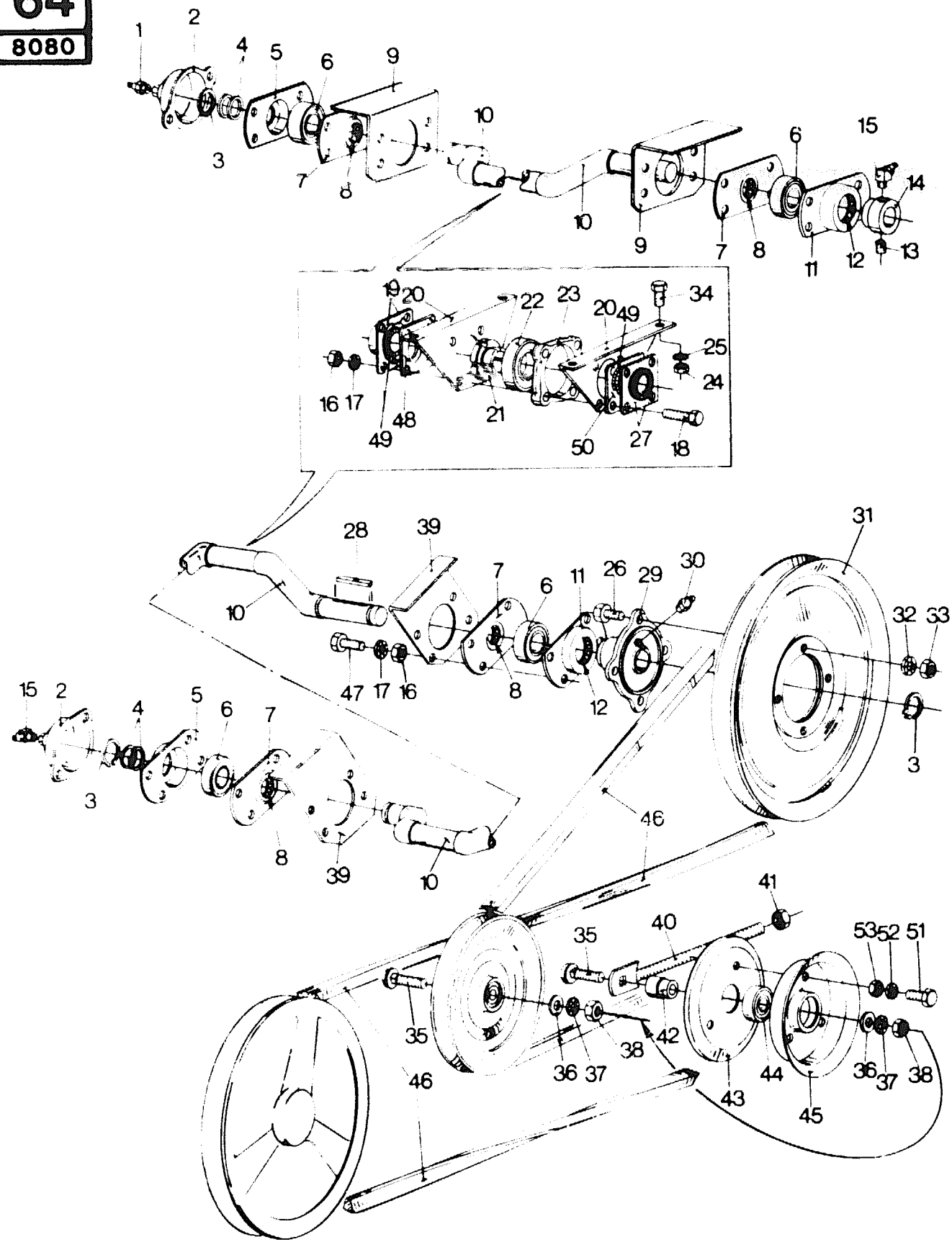
Fig.	Order Ref.	CD	8 0 7 0	8 0 8 0	Code	Description	N.B
1	130003 9		2	2		Cotter pin	
2	387691 5			1		Rod	0.5
	391238 1		1			Rod	
3	394068 3			1		Canvas	0.5
	394480 7		1			Canvas	
	426949 0		5	6		Canvas	
4	100014 6		40	40		Hex. lock nut	Universal straw walker
5	374412 0		9	10		Fishback	
6	359726 6		18	20		Hook	0.5
	353893 3		18	20		Hook	
7	334502 3		4	4		Rubber flap	Universal straw walker
8	481560 3		4	4		Retaining strip	
9	130022 9		12	12		Rivet	
10	374535 0		5	6		Rubber flap	
11	320872 0		5	6		Retaining strip	
12	120100 3		15	18		Hex. cap screw	
13	322357 0		25	30		Tooth lockwasher	
14	353308 4		18	18		Hex. nut	
15	421805 1		5		847	Straw walker, Universal straw walker	Incl.figs.18,21,22 (2x) and 23
	421805 1			6	519	Straw walker	
	421804 9		5		61	Straw walker	2.2
	421804 9			6	48	Straw walker	
16	426950 3			1		Plate	
	427246 1		1			Plate	
17	387364 2		5	6		Straw walker covering	Universal straw walker
18	387364 2		5	6		Straw walker covering	
19	460071 1		15	18		Straw walker covering	Universal straw walker
20	333292 5		5	6		Straw walker covering	
21	320855 4		5	6		Straw walker covering	Universal straw walker
22	426845 0		10	12		Straw walker covering	Universal straw walker
23	426846 2		5	6		Straw walker covering	Universal straw walker
24	455564 9			1	48	Split straw walker, front	Universal straw walker
	454773 1			1	48	Split straw walker, front	
	455564 9			1	59	Split straw walker, front	Universal straw walker
	454773 1			1	59	Split straw walker, front	
25	455565 1			1	48	Split straw walker, rear	Universal straw walker
	454772 9			1	48	Split straw walker, rear	
	455565 1			1	59	Split straw walker, rear	Universal straw walker
	454772 9			1	59	Split straw walker, rear	
26	452204 4			1	48	Cover	Universal straw walker
	452204 4			1	48	Cover	
	452204 4			1	59	Cover	Universal straw walker
	452204 4			1	59	Cover	



STRAW WALKER SHAFTS AND BEARINGS
ARBRE DE SECOUEURS ET PALIERS
STROHSCHÜTTLERWELLE UND LAGERUNG
ALBERO DEGLI SCUOTIPAGLIA — CUSCINETTI
SCHUDDERS EN LAGERING

MODEL 8070 - 8080

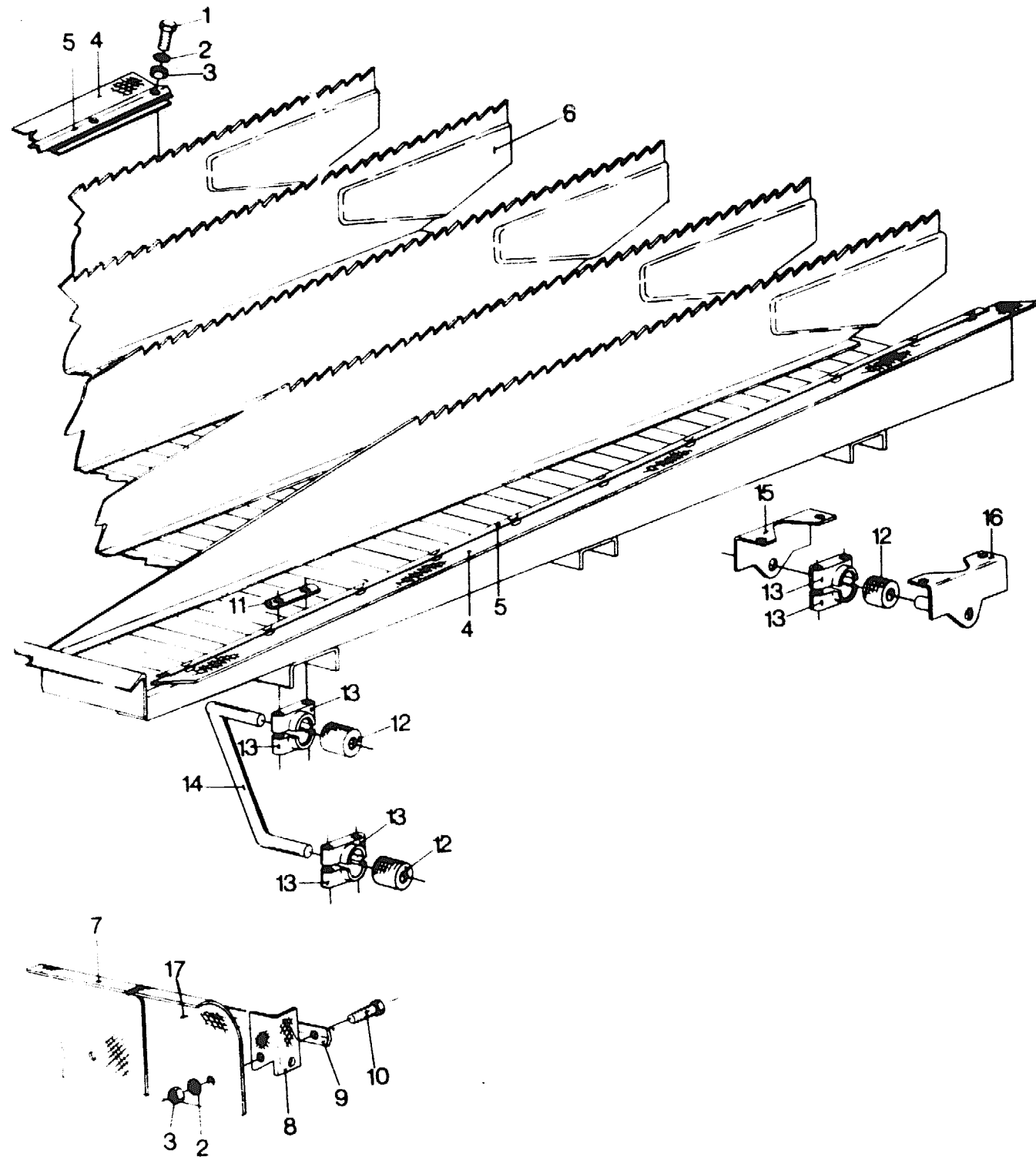
Fig.	Order Ref.	CD	8 0 7 0	8 0 8 0	Code	Description	N.B.	
1	332038 6		1	1		Grease fitting		
2	310067 1		2	2		Cap	0.4	
3	370003 9		3	3		Circlip	0.7	
4	140108 3		AR	AR		Washer		
5	310046 7		2	2		Bearing housing	1.0	
6	210033 9		4	4		Bearing		11.5 (right-front)
7	310051 8		4	4		Bearing cover		Incl.fig.8
8	220061 0		4	4		Felt ring		
9	391001 0		2	2		Mounting plate		
10	387205 6			2		Straw walker shaft		
	391092 1		2			Straw walker shaft		
11	310049 3		2	2		Bearing cover	0.9	
12	220063 4		2	2		Felt ring	0.9	
13	300480 5		1	1		Set screw, socket head		
14	300014 8		1	1		Collar	0.4	
15	332040 1		2	2		Grease fitting	5.6 (rear) — 11.7 (front)	
16	100015 8	64	64	64		Hex. nut		
17	322358 2	64	64	64		Tooth lockwasher		
18	120106 5	48	48	48		Hex. cap screw		
19	387368 0	20	24	24		Bearing cover	5.5	
20	421876 0	20	24	24		Mounting plate		11.9 (centre — front)
21	306740 3	10	12	12		Split bushing		Incl.fig.22
22	NSS	10	12	12		Bearing		
23	396079 8	10	12	12		Bearing housing		
24	100016 0	84	92	92		Hex. lock nut		
25	342172 2	50	58	58		Plain washer		
26	120110 4	44	52	52		Hex. cap screw		
27	396553 4	20	24	24		Bearing cover		
28	170010 2	1	1	1		Flat key	0.9	
29	387372 9	1	1	1		Flange		
30	321204 6	1	1	1		Grease fitting	0.8	
31	320866 7	1	1	1		Pulley		
32	140045 9	4	4	4		Tooth lockwasher		
33	100016 0	4	4	4		Hex. nut		
34	120245 9	20	20	20		Carriage bolt		
35	120046 7	2	2	2		Carriage bolt		
36	378246 1	2	2	2		Plain washer		
37	140048 5	2	2	2		Tooth lockwasher		
38	100020 9	2	2	2		Hex.nut		
39	387374 3	2	2	2		Sealing plate		
40	422568 8	1	1	1		Adjusting rod		
41	100038 6	1	1	1		Hex. lock nut		
42	200071 7	2	2	2		Bushing	1.0	



STRAW WALKER SHAFTS AND BEARINGS
ARBRE DE SECOUEURS ET PALIERS
STROHSCHÜTTLERWELLE UND LAGERUNG
ALBERO DEGLI SCUOTIPAGLIA — CUSCINETTI
SCHUDDERS EN LAGERING

MODEL 8070 - 8080

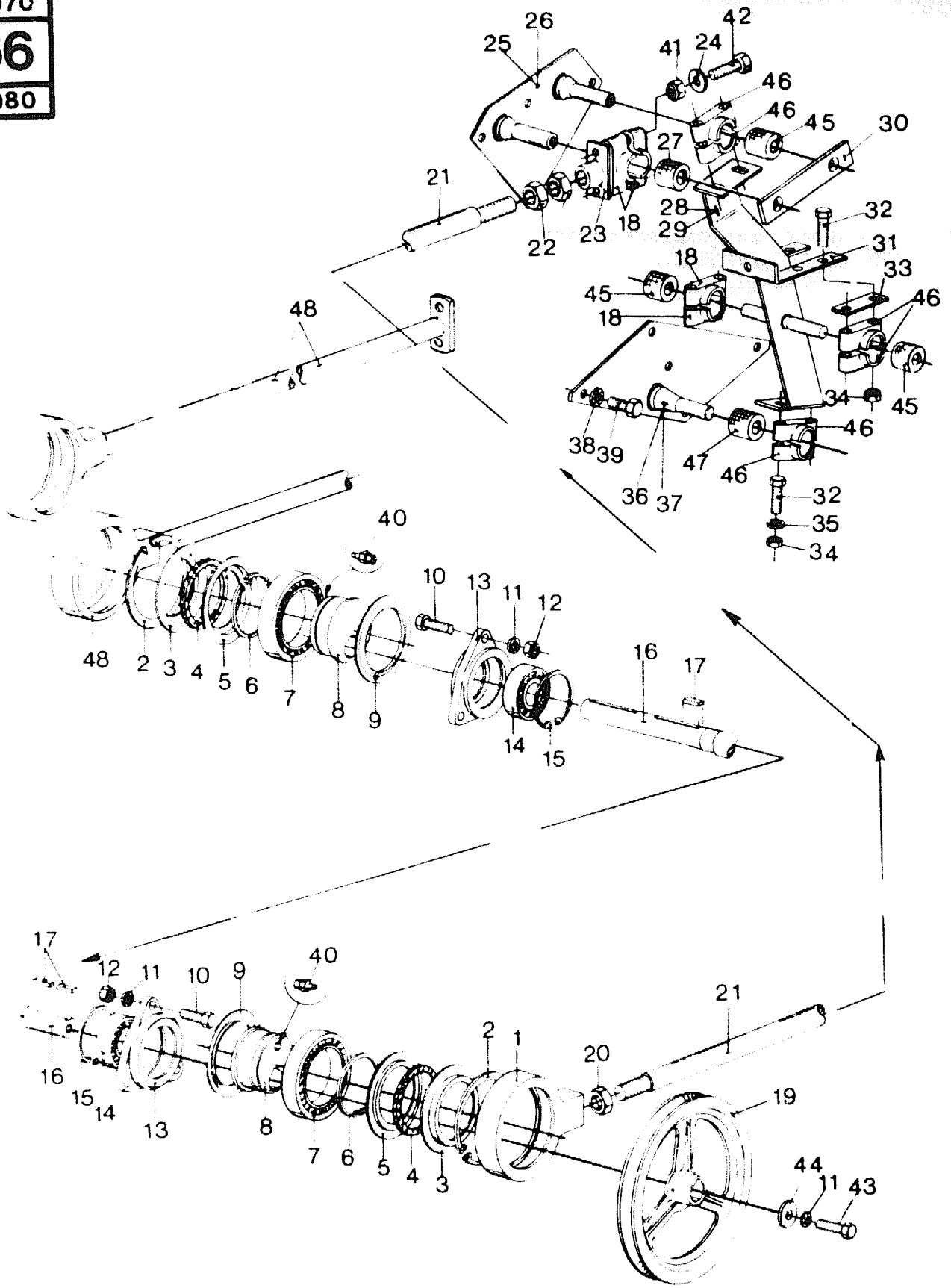
Fig.	Order Ref.	CD	8 0 7 0	8 0 8 0	Code	Description	N.B.
43	290119	7	4	4		Pulley half	0.9
44	034439	5	1	1		Bearing	1.0
45	290122	4	2	2		Idler half	0.9
46	605529	7	1	1		"V" belt	0.9
47	120104	1	16	16		Hex. cap screw	
48	310114	2	10	12		Bearing cover] 5.5 (rear) — 11.9 (front)
49	308450	0	20	24		Felt ring	
50	310131	8	10	12		Bearing cover	
51	120100	3	18	18		Hex. cap screw	
52	322357	0	18	18		Tooth lockwasher	
53	100014	6	18	18		Hex. nut	



GRAIN PAN
CAISSON DE PREPARATION
SIEBKASTEN
TAVOLO DI RICUPERO
VOORBEREIDINGSBODEM

MODEL 8070 - 8080

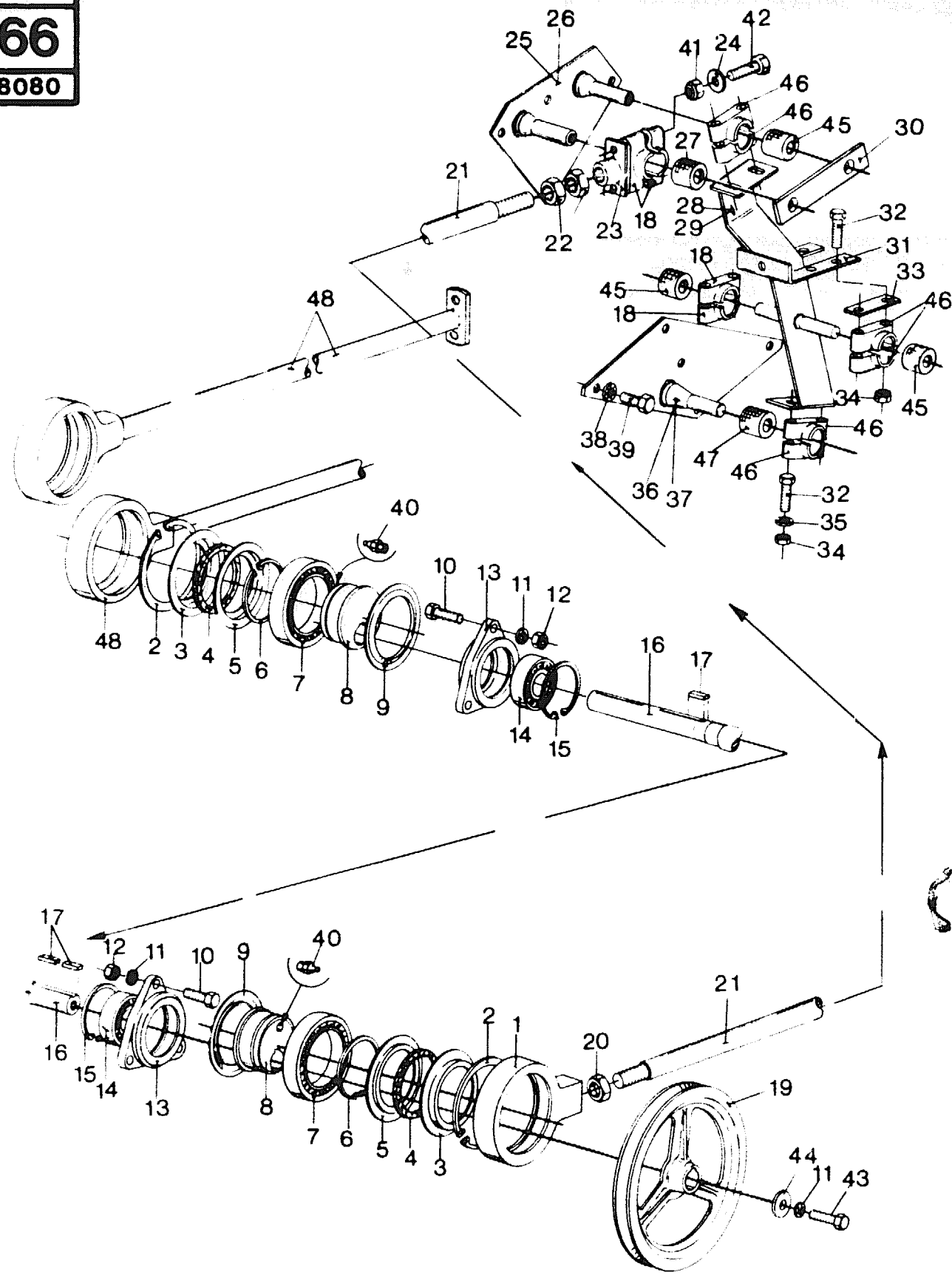
Fig.	Order Ref.	CD	8 0 7 0	8 0 8 0	Code	Description	N.B.
1	120100	3	38	38		Hex. cap screw	
2	322357	0	76	76		Tooth lockwasher	
3	100014	6	63	63		Hex. nut	
4	388896	0	2	2		Sealing flap	
5	388895	8	2	2		Retaining strip	
6	388774	2		1		Shaker shoe	4.9
	394401	1		1		Shaker shoe	
7	431843	3		1		Sealing flap, RH	2.7
	431844	5		1		Sealing flap	
8	396483	5	2	2		Sealing flap	
9	388968	3		1		Retaining strip	
	399397	5		1		Retaining strip	
10	120099	8	27	27		Hex. cap screw	
11	333541	4	2	2		Backing plate	
12	398810	2	6	6		Rubber bushing	0.9
13	320033	2	12	12		Bearing	
14	388852	8	2	2		Suspension arm	2.1
15	394230	8	2	2		Bracket	
16	388863	1	2	2		Bracket	
17	431842	1	1	1		Sealing flap, LH	



EXCENTRIC SHAFT GROUP
 EXCENTRIQUE
 EXZENTER
 ALBERO ECCENTRICO
 EXCENTRIEK

MODEL 8070 - 8080

Fig.	Order Ref.	CD	8 0 7 0	8 0 8 0	Code	Description	N.B.
1	387914 9		1	1		Bearing house	2.3
2	388294 4		2	2		Circlip	1.4
3	392106 3		2	2		Seal ring] 1.5
4	410063 4		2	2		Felt ring	
5	392105 1		2	2		Seal ring] 1.6
6	370009 1		2	2		Circlip	
7	210039 1		2	2		Bearing] 2.3
8	387627 0		2	2		Eccentric	
9	388427 7		2	2		Ring	
10	120111 6		6	6		Hex. cap screw	
11	140045 9		6	6		Tooth lockwasher	
12	100016 0		6	6		Hex. nut	
13	387566 0		2	2		Bearing housing] 3.3
14	320557 2		2	2		Bearing	
15	300633 0		2	2		Circlip	3.2
16	420411 5			1		Shaft	5.1
	394550 6		1			Shaft	
17	170008 7		3	3		Flat key	2.5
18	387449 2		8	8		Bearing half] 0.8
19	387565 8		1	1		Pulley	
20	387644 6		1	1		Hex. jam nut	
21	388291 8		1	1		Connecting rod	2.9
22	100033 6		2	2		Hex.nut	
23	398971 2		1	1		Fixing flange	3.7
24	378244 7		2	2		Tooth lockwasher	
25	393505 0		1	1		Support , LH	4.7
26	393860 2		1	1		Support, RH	5.7
27	395394 5		2	2		Rubber bushing	1.5
28	388858 0		1	1		Pivot arm, LH	
29	388942 9		1	1		Pivot arm, RH	
30	388927 7		2	2		Connecting strip	0.7
31	391890 3		1	1		Plate	
32	120063 3		10	10		Hex. cap screw	
33	480247 8		1	1		Spacer, LH.	2.1
34	100067 7		20	20		Hex. lock nut	
35	378243 5		20	20		Plain washer	
36	388846 5		1	1		Support, LH] 1.7
37	388845 3		1	1		Support, RH	
38	140160 3		8	8		Tooth lockwasher	
39	120161 1		4	4		Hex. cap screw	
40	321204 6		1	1		Grease fitting, LH	
	323713 7		1	1		Grease fitting, RH	
41	100037 4		4	4		Hex. lock nut	



EXCENTRIC SHAFT GROUP
EXCENTRIQUE
EXZENTER
ALBEPO ECCENTRICO
EXCENTRIEK

MODEL 8070 - 8080

Fig.	Order Ref.	CD	8 0 7 0	8 0 8 0	Code	Description	N.B.
42	120072	2	4	4		Hex. cap screw	
43	120110	4	4	4		Hex. cap screw	
44	140181	7	4	4		Washer	
45	398810	2	6	6		Bearing	
46	320033	2	12	12		Bearing	
47	398810	2	2	2		Rubber bushing	
48	397405	2	1	1		Connecting rod	2.5

SHAKER SHOE
CAISSON DE NETTOYAGE
SIEBKASTEN
CASSONE DI PULIZIA
ZEEFKAST

MODEL 8070 - 8080

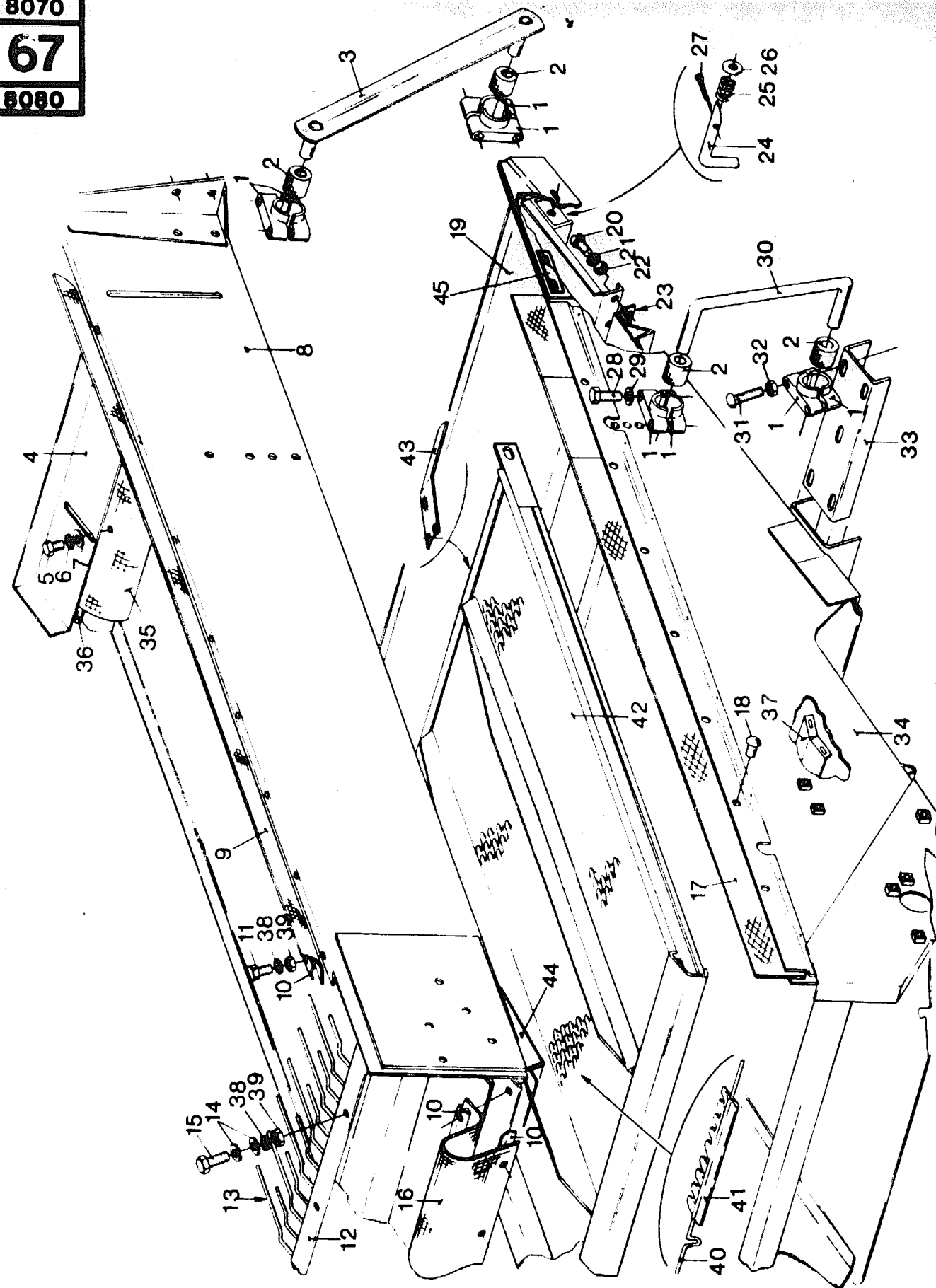
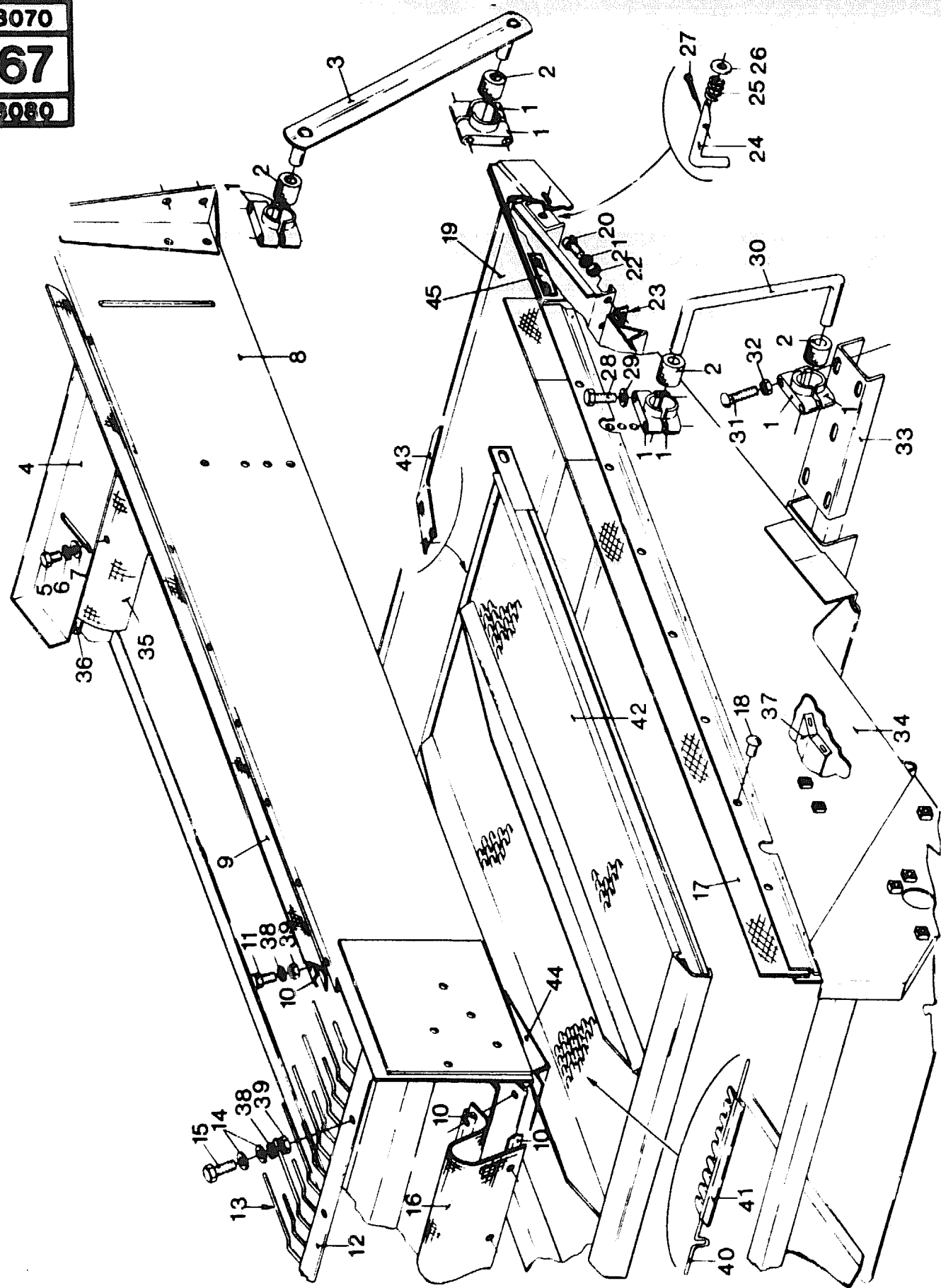


Fig.	Order Ref.	CD	8 0 7 0	8 0 8 0	Code	Description	N.B.
1	320033 2		16	16		Bearing	
2	398810 2		8	8		Rubber bushing	0.9
3	388843 9		2	2		Suspension arm	1.5
4	417345 9			2	611	Extension pan	
	394493 4			1	855	Extension pan	
5	120100 3		4	4		Hex. cap screw	
6	322357 0		4	4		Tooth lockwasher	
7	100014 6		4	4		Hex. nut	
8	391601 2			1		Shaker shoe, upper part	5.2
	394417 4			1		Shaker shoe	
9	388848 9		2	2		Sealing flap	
10	388968 3		2	2		Retaining strip	
11	120100 3		38	38		Hex. cap screw	
12	388872 0			1		Rake assembly	Incl.fig.13
	394399 4			1		Rake assembly	
13	399827 8		23	23		Tine	
14	140015 6		20	20		Plain washer	
15	300506 1		2	2		Hex. cap screw	
16	388966 9			1		Sealing flap	
	394331 2			1		Sealing flap	
17	426073 3		2	2		Sealing flap	
18	335305 6		18	18		Rivet	
19	391671 9			1		Cover	
	394553 2			1		Cover	
20	321803 6		8	8		Screw	
21	322355 6		8	8		Tooth lockwasher	
22	100012 2		8	8		Hinge	
23	350083 3		4	4		Hinge	
24	394549 3		2	2		Locking handle	
25	180113 2		2	2		Spring	
26	140223 7		2	2		Plain washer	
27	130003 9		2	2		Cotter pin	
28	120062 1		6	6		Hex. cap screw	
29	140160 3		6	6		Tooth lockwasher	
30	388851 6		2	2		Suspension arm	
31	300660 7		4	4		Carriage bolt	
32	100067 7		4	4		Hex. lock nut	
33	393570 7			1		Support	
34	388752 6			1		Shaker shoe, lower part	16.0 Incl.fig.23
	394656 0			1		Shaker shoe	
35	417346 1			2	611	Sealing flap	
	398285 7			1	855	Sealing flap	



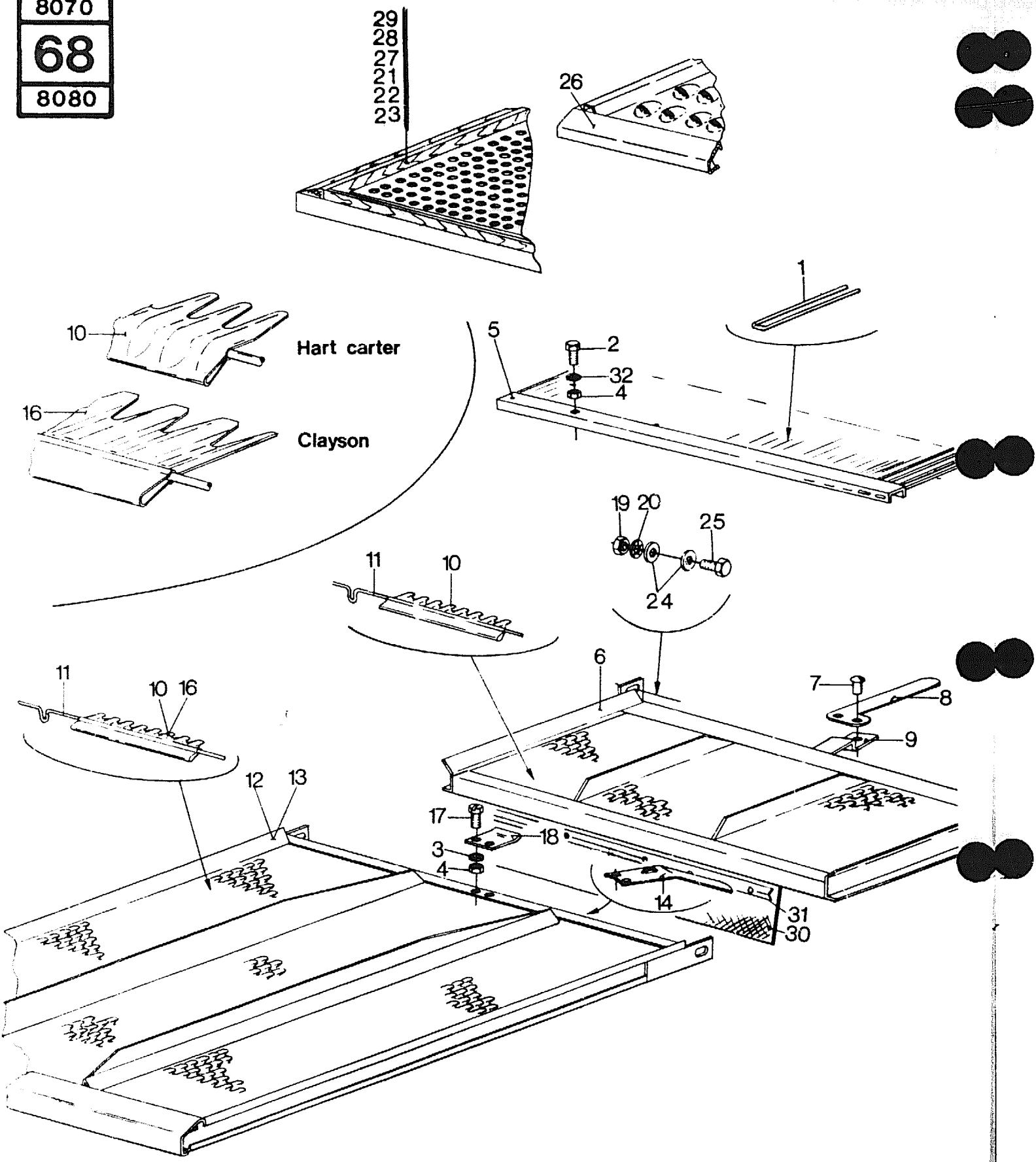
SHAKER SHOE
CAISSON DE NETTOYAGE
SIEBKASTEN
CASSONE DI PULIZIA
ZEEFKAST

MODEL 8070 - 8080

Fig.	Order Ref.	CD	8 0 7 0	8 0 8 0	Code	Description	N.B.
36	398258 0			2	611	Securing strip	
	394532 8		1		855	Securing strip	
37	388854 2			2		Deflector	
	394763 7		1			Deflector	
38	322357 0	AR	AR			Tooth lockwasher	
39	100014 6	AR	AR			Hex. nut	
40	388354 2	AR	AR			Wire	
41	481730 4	AR	AR			Sieve bar	"Clayson" 1' 1/8"
	402258 7		AR		609	Sieve bar	"Hart Carter" 13/16"
	402258 7	AR			854	Sieve bar	"Hart Carter" 13/16"
	748277 4		AR		52	Sieve bar	"Hart Carter" 13/16"
	748277 4	AR			66	Sieve bar	"Hart Carter" 13/16"
42	426999 5			2		Sieve assembly	"Clayson" 1' 1/8" — Incl.figs.40,41 and 43
	427001 3		1			Sieve assembly	"Clayson" 1' 1/8" — Incl.figs.40,41 and 43
	426366 4			2		Sieve assembly	Hart Carter 13/16" — incl.figs.40,41 and 43
	426371 5		1			Sieve assembly	Hart Carter 13/16" — Incl.figs.40,41 and 43
43	426761 2		1	1		Adjusting arm	
44	424143 0			1		Plate, RH	
	423757 0			1		Plate, LH	
	423756 8		1			Plate	
45	454401 4		1	1		Plate	

GROUP

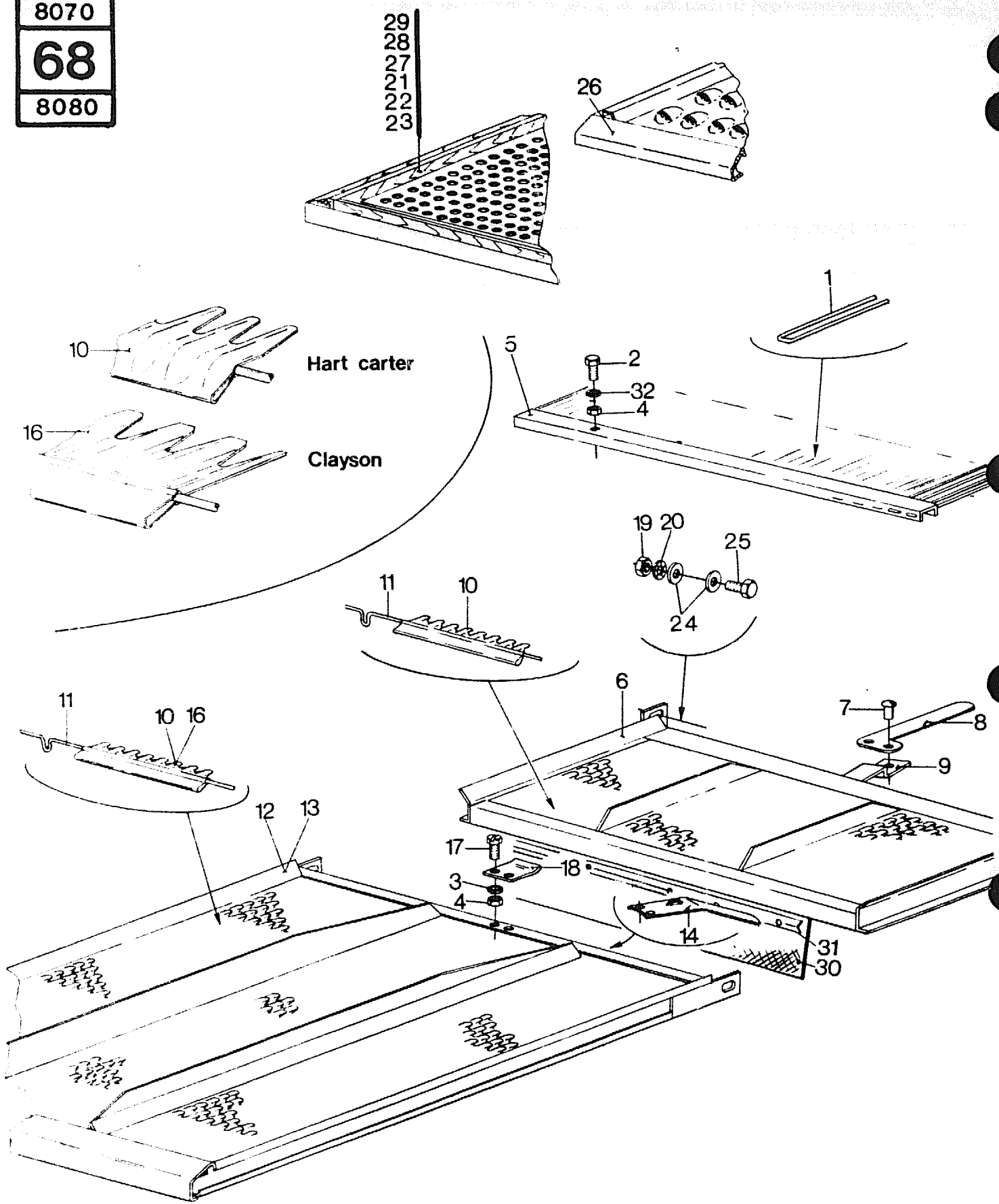
68 → 72



ADJUSTABLE SIEVE AND SPECIAL SIEVES
GRILLE REGLABLE ET GRILLES INTERCHANGEABLES
REGELBARES SIEB UND AUSWECHSELBARE SIEBE
CRIVELLO REGISTRABILE E CRIVELLI INTERCAMBIABILI
REGELBARE ZEEF EN WISSELZEVEN

MODEL 8070 - 8080

Fig.	Order Ref.	CD	8 0 7 0	8 0 8 0	Code	Description	N.B
1	335934	9	38	44		Tine	
2	120100	3	10	10		Hex. cap screw	
3	322357	0	14	14		Tooth lockwasher	
4	100014	6	14	14		Hex. nut	
5	388369	3		2		Tine fixing	
	394862	7	1			Tine fixing	
6	388367	9		2		Adjustable sieve	Incl. figs. 7, 8, 9, 10 and 11
	394894	4	1			Adjustable sieve	
7	130027	9	4	4		Rivet	
8	335935	1	2	2		Adjusting arm	
9	395566	0	2	2		Arm	
10	324715	2	AR	AR		Sieve bar	"Hart-Carter" 1' 1/8"
	396505	3	AR	AR		Sieve bar	"Hart-Carter" 1' 5/8"
11	388354	2		AR		Sieve wire	
	394836	2	AR			Sieve wire	
12	426999	5		2		Sieve assembly	0.8 Incl. figs. 11, 14, 15, 16 — With "Clayson" sieve bar 1' 1/8"
	427001	3	1			Sieve assembly	0.8 Incl. figs. 11, 14, 15, 16 — With "Clayson" sieve bar 1' 1/8"
13	427002	5		2		Sieve assembly	0.8 Incl. figs. 11, 14, 15, 16 — With "Hart-Carter" sieve bar 1' 1/8"
	427000	1	1			Sieve assembly	0.8 Incl. figs. 11, 14, 15, 16 — With "Hart-Carter" sieve bar 1' 1/8"
	426998	3		2		Sieve assembly	0.8 Incl. figs. 11, 14, 15, 16 — With "Hart-Carter" sieve bar 1' 5/8"
	426995	7	1			Sieve assembly	0.8 Incl. figs. 11, 14, 15, 16 — With "Hart-Carter" sieve bar 1' 5/8"
14	426761	2	2	2		Adjusting arm	
16	481730	4		AR		Sieve bar	"Clayson" 1' 1/8"
17	120013	8	4	4		Screw	
18	334237	0	2	2		Spring	0.8
19	100016	0	10	10		Hex. nut	
20	140045	9	10	10		Tooth lockwasher	
21	396755	2		2		Sieve assembly	Ø 6 mm holes — Accessory
	397886	0	1			Sieve assembly	Ø 6 mm holes — Accessory
22	396756	4		2		Sieve assembly	Ø 9 mm holes — Accessory
	397887	2	1			Sieve assembly	Ø 9 mm holes — Accessory
23	396753	8		2		Sieve assembly	Ø 12 mm holes — Accessory
	397888	4	1			Sieve assembly	Ø 12 mm holes — Accessory
24	378244	7	10	10		Plain washer	
25	120041	7	10	10		Carriage bolt	
26	397039	5		2		Graepel sieve	
	399115	9	1			Graepel sieve	

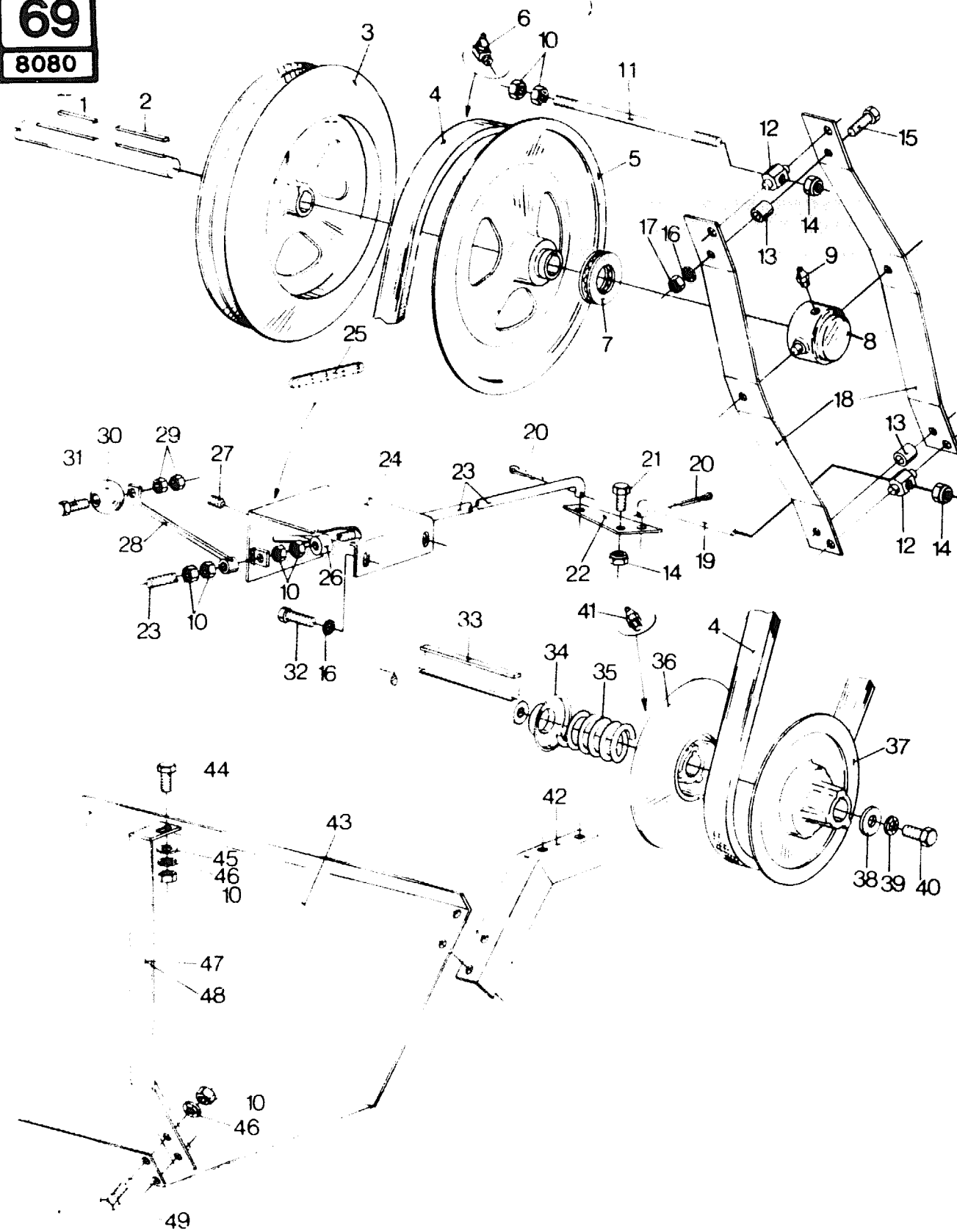


ADJUSTABLE SIEVE AND SPECIAL SIEVES
GRILLE REGLABLE ET GRILLES INTERCHANGEABLES
REGELBARES SIEB UND AUSWECHSELBARE SIEBE
CRIVELLO REGISTRABILE E CRIVELLI INTERCAMBIABILI
REGELBARE ZEEF EN WISSELZEVEN

MODEL 8070 - 8080

Fig.	Order Ref.	CD	8 0 7 0	8 0 8 0	Code	Description	N.B
27	395156 1		1			Sieve assembly	Ø 14 mm holes - Accessory
	390369 7			2		Sieve assembly	Ø 14 mm holes - Accessory
28	395158 5		1			Sieve assembly	Ø 16 mm holes - Accessory
	390370 0			2		Sieve assembly	Ø 16 mm holes - Accessory
29	395160 0		1			Sieve assembly	Ø 18 mm holes - Accessory
	390371 2			2		Sieve assembly	Ø 18 mm holes - Accessory
30	740589 7		1		71	Sealing flap	
	740647 1			1	56	Sealing flap	
31	740590 0		5		71	Fixing lath	
	740686 3			6	56	Fixing lath	
32	412653 7		8	8		Lockwasher	

8070
69
8080

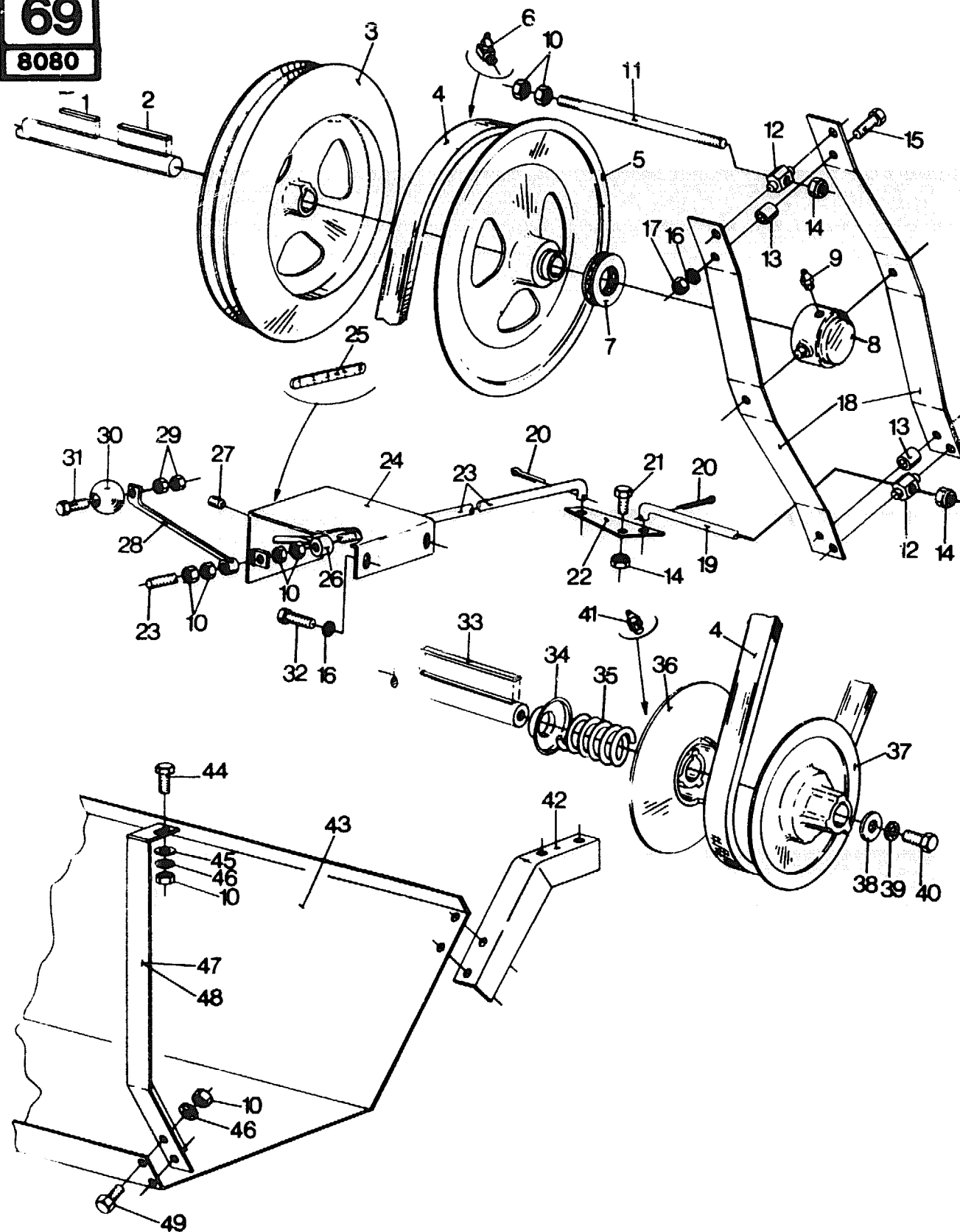


FAN VARI-DRIVE AND BOTTOM PLATE
VARIATEUR DU VENTILATEUR ET TOLE DE FOND
GEBLÄSE - REGELTRIEB UND BODENBLECH
VARIATORE DI VELOCITA DEL VENTILATORE E LAMIERA DI FONDO
WINDMOLENVARIATOR EN BODEMPLAAT

MODEL 8070 - 8080

Fig.	Order Ref.	CD	8 0 7 0	8 0 8 0	Code	Description	N.B
1	170011 4		1	1		Flat key	
2	170035 4		1	1		Flat key	1.0
3	388296 8		1	1		Variator disc, inner	1.3
4	388280 5		1	1		"V" belt	1.0
5	388295 6		1	1		Variator disc, outer	0.7
6	323713 7		1	1		Grease fitting	
7	210054 3		1	1		Thrust bearing	0.5
8	321069 8		1	1		Bearing housing	0.7
9	323787 2		1	1		Grease fitting	
10	100016 0		6	6		Hex. nut	
11	436582 4		1	1		Threaded rod	
12	388425 3			2		Adjusting block	
	388425 3		2			Adjusting block	
13	334056 6		2	2		Bushing	
14	412141 2		3	3		Hex. lock nut	
15	120107 7		2	2		Hex. cap screw	
16	322358 2		4	4		Tooth lockwasher	
17	100015 8		2	2		Hex. nut	
18	388960 7		2	2		Thrust arm	
19	394999 6			1		Adjusting rod	
	394967 9		1			Adjusting rod	
20	130003 9		2	2		Cotter pin	
21	120109 1		1	1		Hex. cap screw	
22	394968 1		1	1		Hinge plate	
23	394970 6		1	1		Adjusting rod	
24	426022 6		1	1		Guard	
25	321507 8		1	1		Indicator plate	
26	354730 0		1	1		Set ring	
27	300483 1		1	1		Set screw, cup point	
28	394973 2		1	1		Crank	
29	100014 6		2	2		Hex. nut	
30	330022 1		1	1		Crank ball	
31	338413 8		1	1		Hex. cap screw	
32	120103 9		2	2		Hex. cap screw	
33	395518 9		1	1		Flat key	1.0
34	394345 1		1	1		Spring holder	0.9
35	334054 2		1	1		Spring	
36	396415 2		1	1		Variator disc, inner	0.9
37	388255 2		1	1		Variator disc, outer] 0.8
38	327084 6		1	1		Plain washer	

8070
69
8080

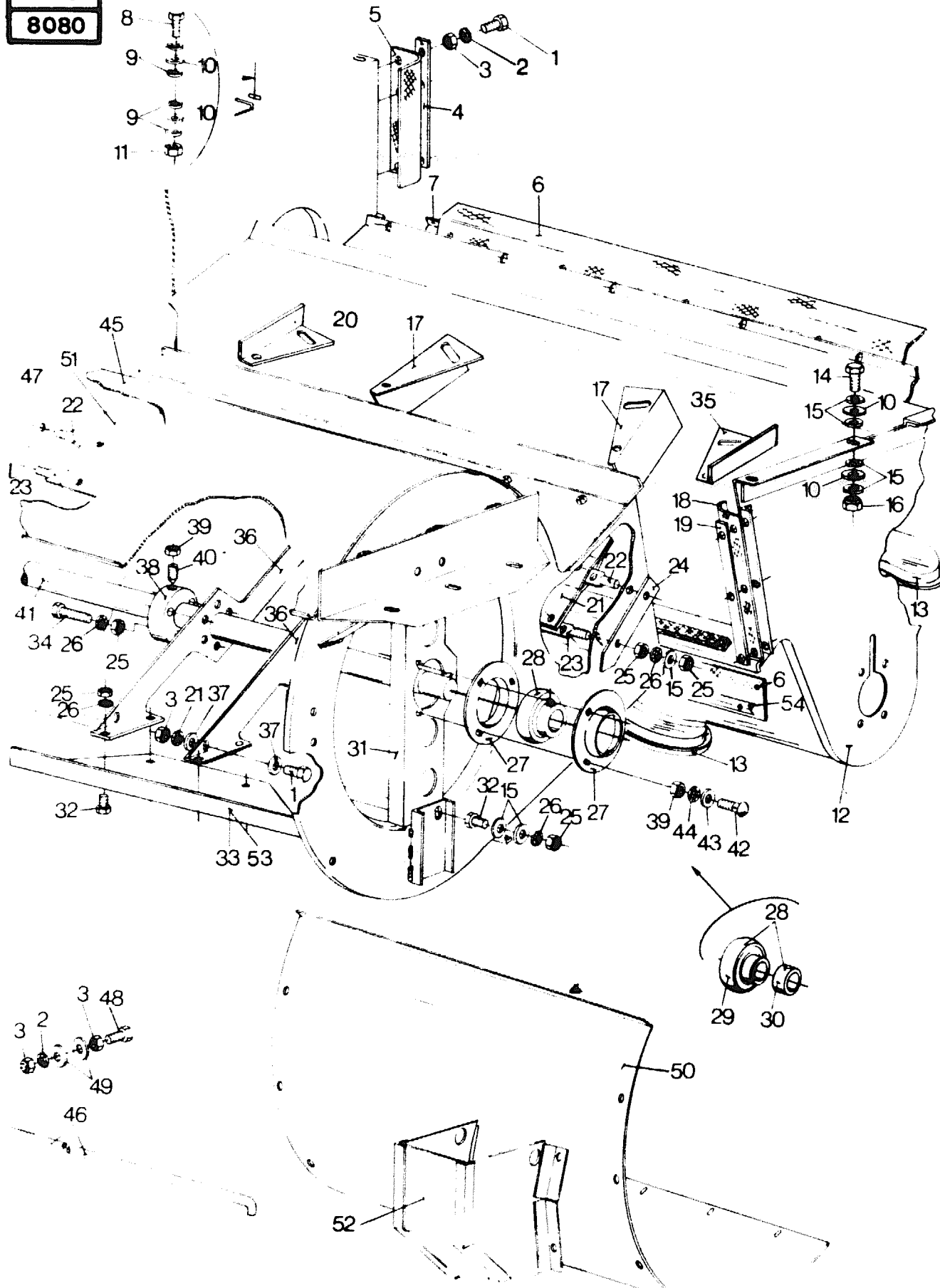


FAN VARI-DRIVE AND BOTTOM PLATE
 VARIATEUR DU VENTILATEUR ET TOLE DE FOND
 GEBLÄSE — REGELTRIEB UND BODENBLECH
 VARIATORE DI VELOCITA DEL VENTILATORE E LAMIERA DI FONDO
 WINDMOLENVARIATOR EN BODEMPLAAT

MODEL 8070 - 8080

Fig.	Order Ref.	CC	8 0 7 0	8 0 8 0	Code	Description	N.B.
39	140046	1	1			Tooth lockwasher	
40	300389	1	1			Hex. cap screw	
41	321204	6	1			Grease fitting	
42	417702	7	2			Bracket	
	395202	0	2			Bracket	
43	417701	5	1			Guard	
	395213	3	1			Guard	
44	120120	5	6	6		Hex. cap screw	
45	378244	7	4	4		Plain washer	
46	140045	9	16	16		Tooth lockwasher	
47	420514	3	1	1		Bracket, LH	
48	420515	5	1	1		Bracket, RH	
49	300388	9	10	10		Hex. cap screw	

8070
70
8080



248

FAN CASING
ENVELOPPE DU VENTILATEUR
GEBLÄSEVERKLEIDUNG
CASSONE DEL VENTILATORE
WINDMOLENKAST

MODEL 8070 - 8080

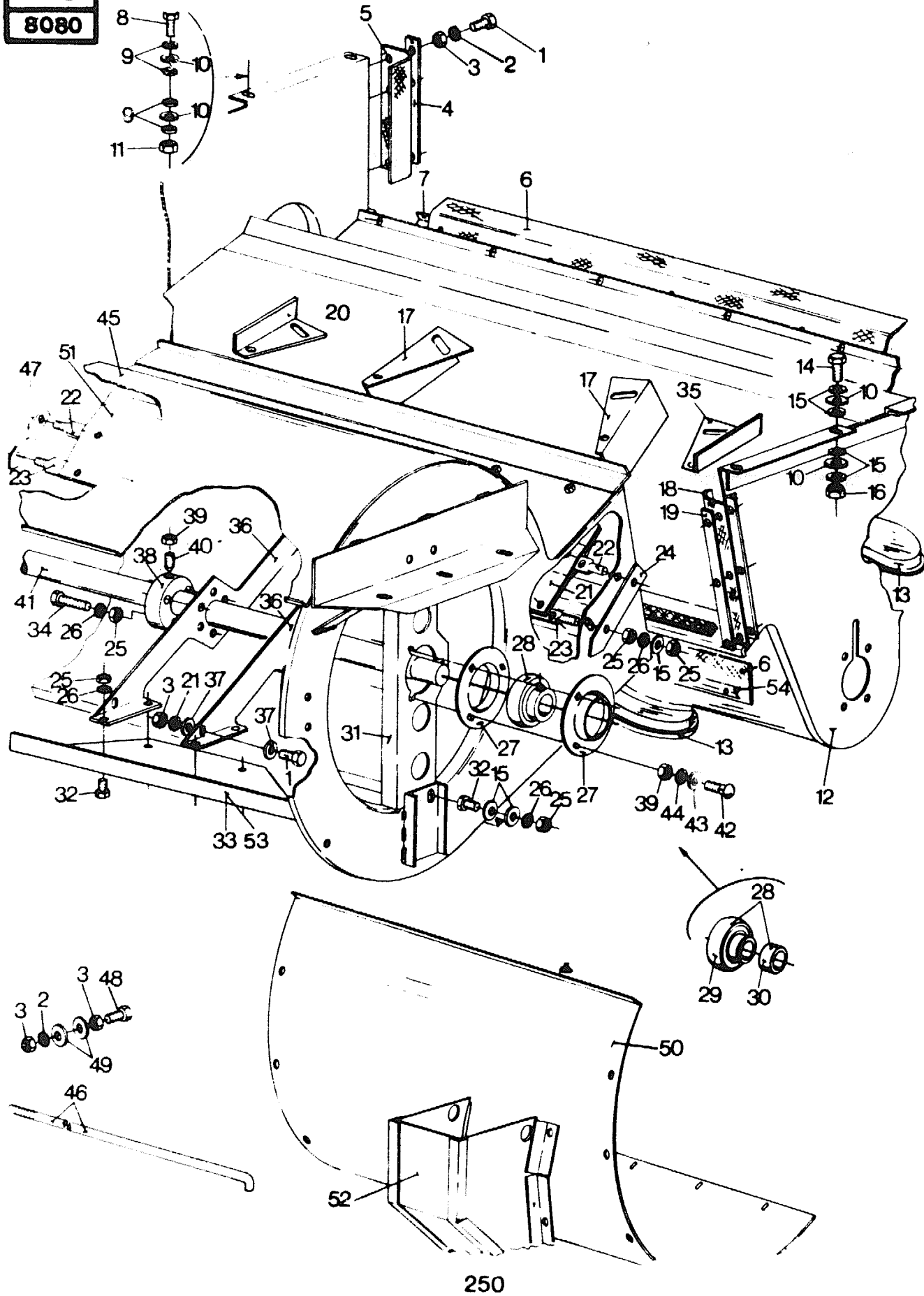
Fig.	Order Ref.	CD	8 0 7 0	8 0 8 0	Code	Description	N.B
1	120099 8		89	89		Hex. cap screw	
2	322357 0		95	95		Tooth lockwasher	
3	100014 6		101	101		Hex. nut	
4	388333 8		2		858	Plate	
	9501680 0		2		73	Plate	
	388333 8		2		619	Plate	
	9501680 0		2		58	Plate	
5	388332 6		2	2		Sealing flap	
6	388334 0		2	2		Sealing flap	
	394506 3		2			Sealing flap	
7	390374 8			1		Securing strip	
	399397 5			1		Securing strip	
8	120055 6		8	8		Hex. cap screw	
9	140040 9		50	50		Plain washer	
10	358817 8		24	24		Plain washer	
11	353308 4		16	16		Hex. lock nut	
12	383473 1		1			Fan casing	9.3
	388399 6			1		Fan casing	9.3
13	333380 2		2	2		Cover	0.8
14	120106 5		4	4		Hex. cap screw	
15	378243 5		42	50		Plain washer	
16	100067 7		4	4		Hex. lock nut	
17	331713 7		2			Wind guide, upper	
	398240 3			4		Wind guide, upper	
18	388331 4		2	2		Sealing flap	
19	388330 2		2	2		Retaining strip	
20	331712 5		2	4		Wind guide, lower, RH	
21	393507 4		1			Wind deflector, lower	
	388182 7			1		Wind deflector, lower	
22	482006 0		4	4		Support	
23	340039 8		4	4		Support	
24	333383 8		4	4		Indicator	
25	100015 8		65	96		Hex. nut	
26	322358 2		88	88		Tooth lockwasher	
27	036403 2		4	4		Bearing flange	
28	212606 6		2	2		Bearing assembly	1.6 Incl.figs.29 and 30
29	212607 8		2	2		Bearing	
30	212608 0		2	2		Locking collar	1.3
31	388178 8		2	2		Support	
32	120103 9		40	68		Hex. cap screw	
33	394507 5		6			Fan blade, RH	1.9
	388176 4			6		Fan blade, RH	1.9

GROUP
70

249

8070 - 8080

8070
70
8080



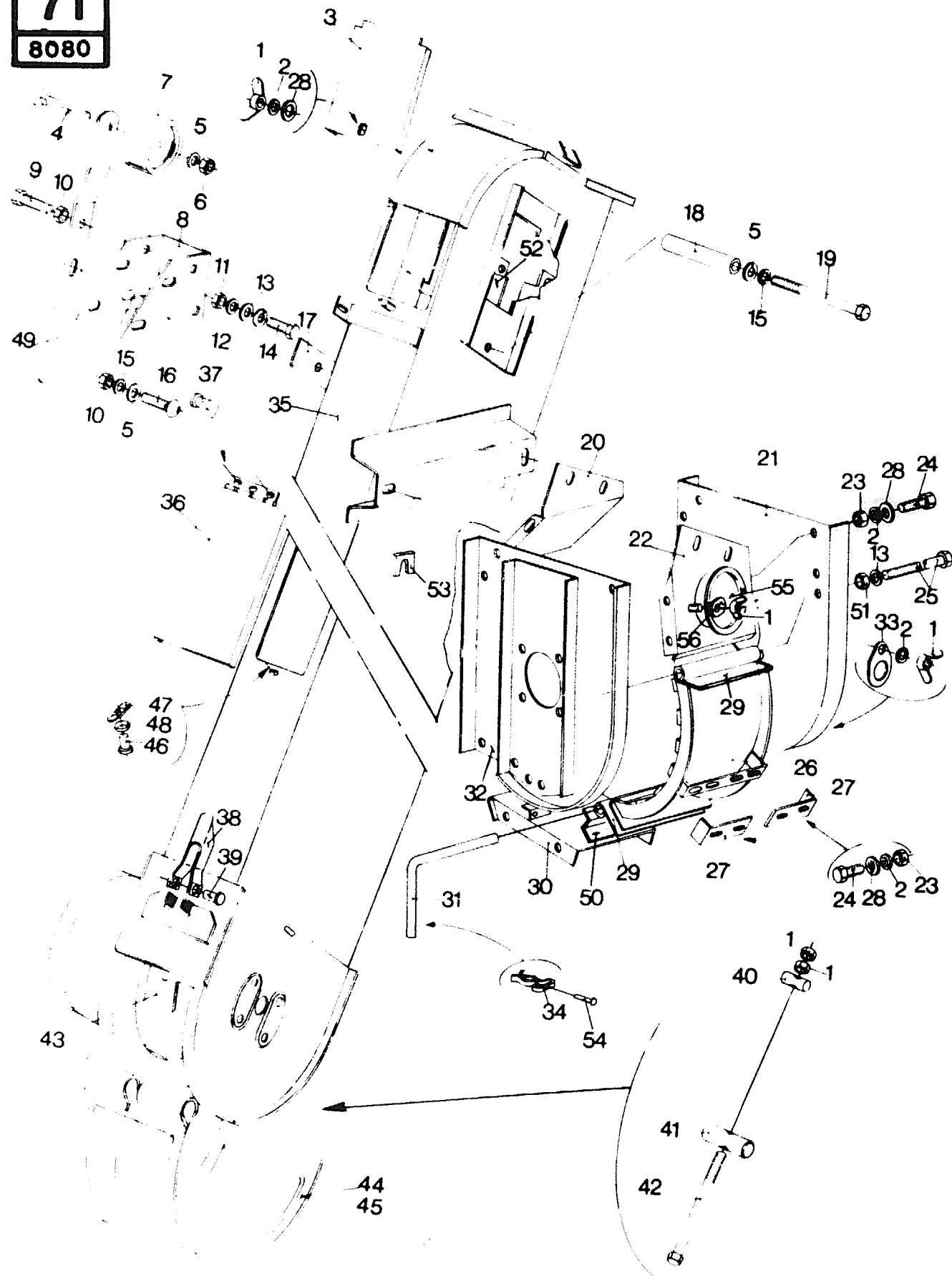
FAN CASING
ENVELOPPE DU VENTILATEUR
GEBLÄSEVERKLEIDUNG
CASSONE DEL VENTILATORE
WINDMOLENKAST

MODEL 8070 - 8080

Fig.	Order Ref.	CD	8 0 7 0	8 0 8 0	Code	Description	N.B
34	120107 7		6	6		Hex. cap screw	
35	331713 7			3		Wind guide, lower	
36	393759 7		9	12		Blade support	6.6
37	140015 6		46	46		Plain washer	
38	393760 0			4		Hub] 7.0
	393985 6		4			Hub	
39	100016 0		10	10		Hex. jam nut	
40	391136 5		4	4		Set screw, cone point	
41	388494 8			1		Shaft] 3.6
	394514 0			1		Shaft	
42	120041 7		6	6		Carriage bolt	
43	378244 7		6	6		Plain washer	
44	140045 9		6	6		Tooth lockwasher	
45	388191 6			1		Fan casing] 7.8
	393424 8			1		Fan casing	
46	394999 6			1		Adjusting rod	
	394967 9			1		Adjusting rod	
47	484811 9		2	2		Indicator	
48	120100 3		14	14		Hex. cap screw	
49	362776 6		20	20		Plain washer	
50	388179 0			1		Fan guard] 1.7
	393423 6			1		Fan guard	
51	420223 6			1		Deflector, upper	
	420225 0			1		Deflector, upper	
52	417696 2			1		Guard	0.7
53	438097 7			6		Fan blade, LH	
54	388968 3			1		Retaining strip	
	394532 8		1	1		Retaining strip	

GROUP
70

8070
71
8080

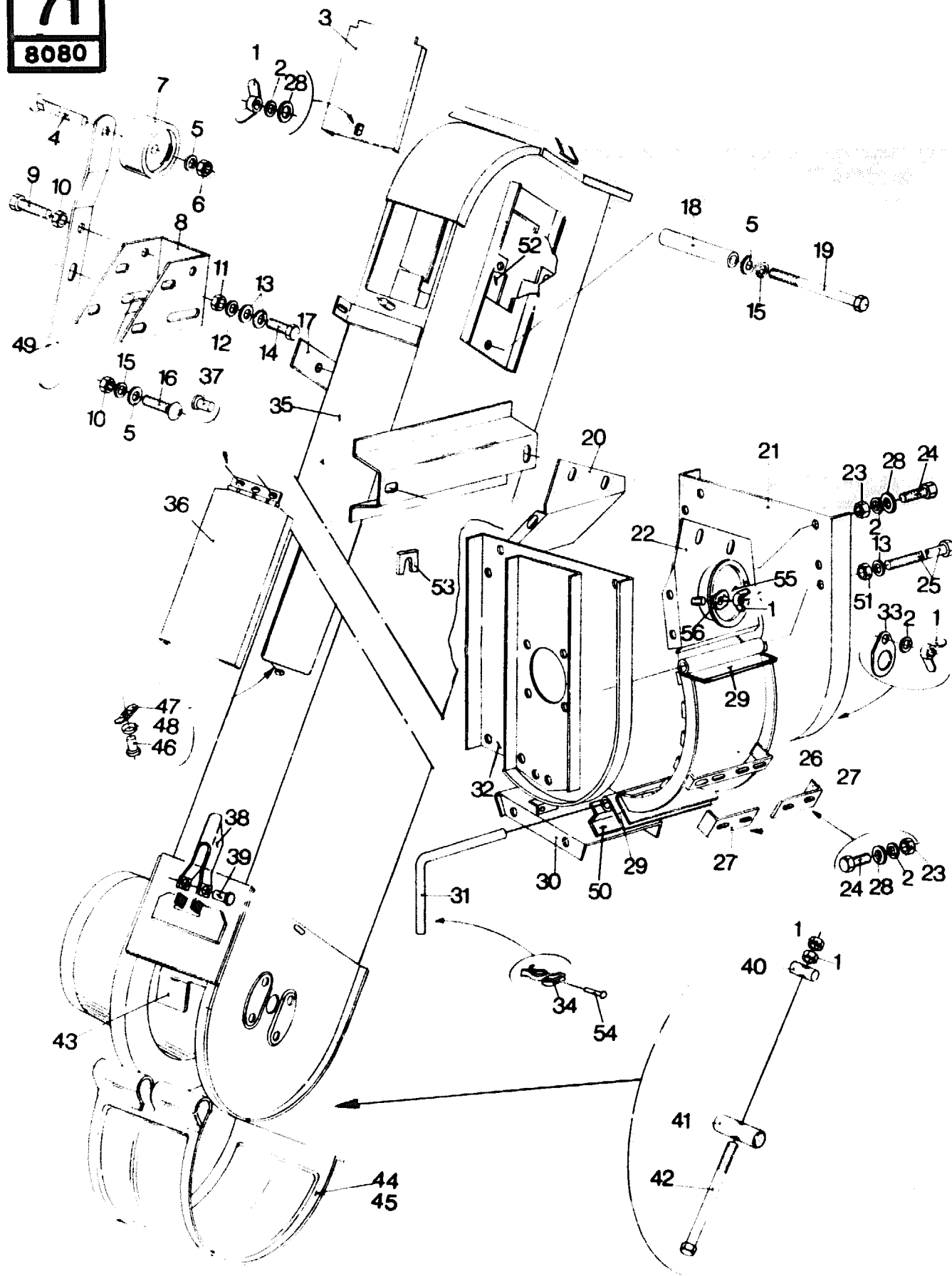


TAILINGS ELEVATOR
ELEVATEUR D'OTONS
ÜBERKEHR ELEVATOR
ELEVATORE DEL RICUPERO
TERUGVOERELEVATOR

MODEL 8070 - 8080

Fig.	Order Ref.	CD	8 0 7 0	8 0 8 0	Code	Description	N.B
1	100004 5		2	2		Wing nut	
2	322357 0		7	7		Tooth lockwasher	
3	388537 0		1	1		Cover	
4	334682 3		1	1		Carriage bolt	
5	378245 9		1	1		Plain washer	
6	100038 6		1	1		Hex. lock nut	
7	334970 4		1	1		Chain idler	
8	388459 4		1	1		Support	
9	120120 5		1	1		Hex. cap screw	
10	337475 7		1	1		Hex.nut	
11	100015 8		10	10		Hex.nut	
12	322358 2		10	10		Tooth lockwasher	
13	378243 5		2	2		Plain washer	
14	120104 1		4	4		Hex. cap screw	
15	140046 1		4	4		Tooth lockwasher	
16	120044 3		1	1		Carriage bolt	
17	397447 0		1	1		Locking plate	
18	388563 5		1	1		Bushing	
19	397393 5		1	1		Hex. cap screw	
20	388541 9		1	1		Plate	
21	422424 4		1	1		Side plate	1.0
22	419547 9		1	1		Plate	
23	100014 6		10	10		Hex. nut	
24	120099 8		10	10		Hex. cap screw	
25	396420 3		1	1		Hex. cap screw	
26	421897 4		1	1		Concave w/a] 0.4 With teeth Smooth
	388519 2		1	1		Concave w/a	
27	388536 8		2	2		Bracket	
28	140015 6		4	4		Plain washer	
29	393812 1		2	2		Adjusting plate	
30	388539 4		1	1		Bottom plate	
31	388538 2		1	1		Locking pin	
32	388528 1		1	1		Side plate	
33	321662 6		1	1		Cover	
34	323307 6		1	1		Spring clip	
35	388460 7		1	1		Tailings elevat. casing	11.1 Incl.figs.38 and 39
36	321744 0		1	1		Inspection door	0.5
37	325911 9		2	2		Rivet	
38	488940 6		1	1		Locking handle	
39	130070 0		2	2		Rivet	
40	260190 1		1	1		Hinge clamp	
41	260023 8		1	1		Hinge clamp	

8070
71
8080



TAILINGS ELEVATOR
ELEVATEUR D'OTONS
ÜBERKEHR ELEVATOR
ELEVATORE DEL RICUPERO
TERUGVOERELEVATOR

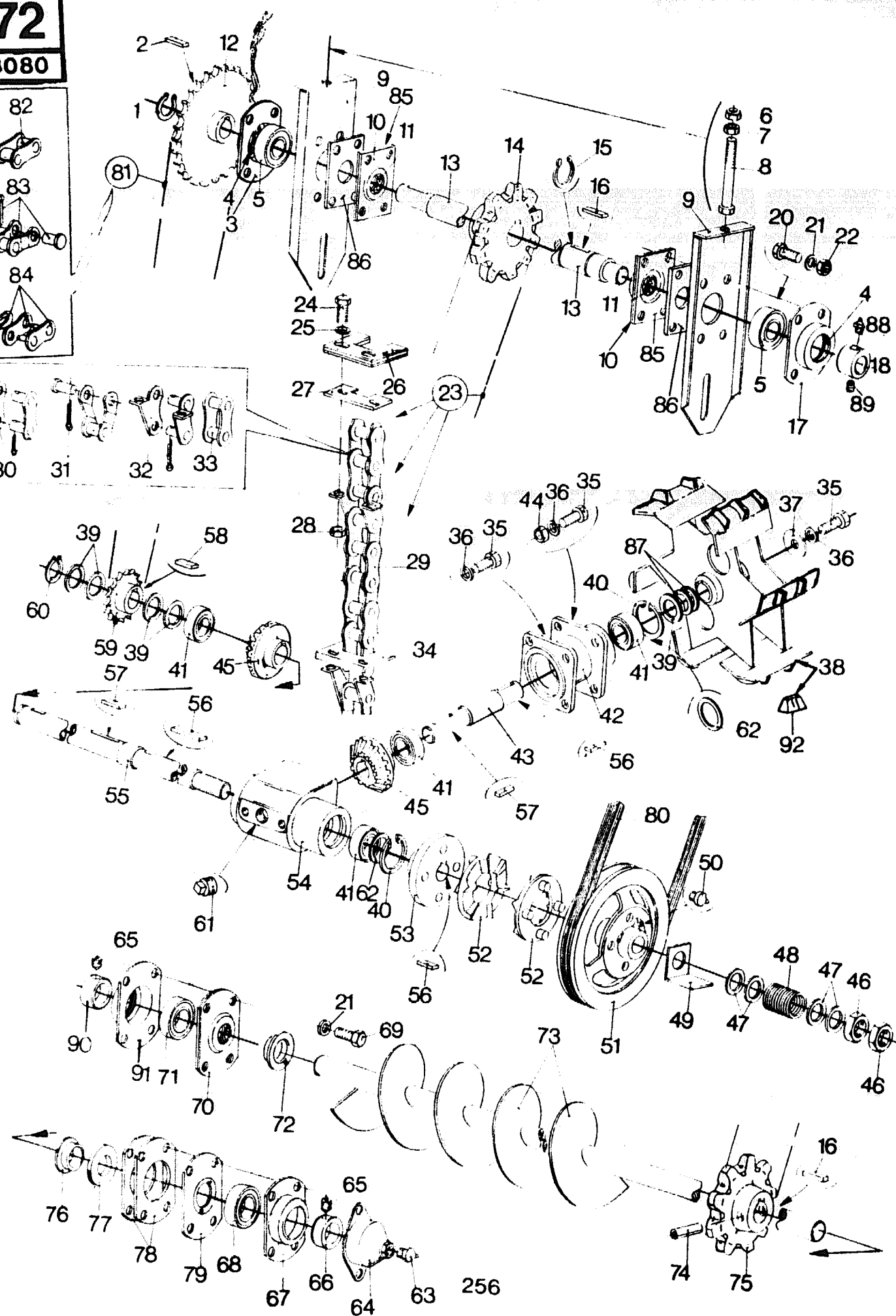
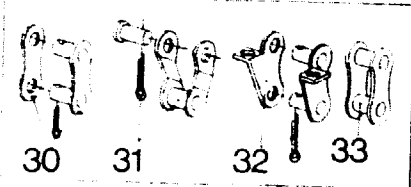
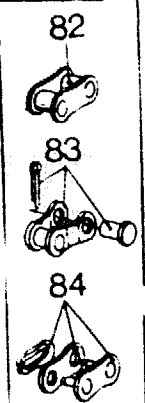
MODEL 8070 - 8080

Fig.	Order Ref.	CD	8 0 7 0	8 0 8 0	Code	Description	N.B.
42	328873 0		1	1		Hex. cap screw	
43	425698 6		1	1		Scraper	
44	333423 4		1	1		Cover	} 0.4 Smooth Perforated
45	350737 0		1	1		Cover	
46	368445 1		1	1		Rivet	
47	362786 7		1	1		Turnbuckle	0.4
48	362785 5		1	1		Cup washer	
49	392290 2		1	1		Idler arm	
50	410071 1		1	1		Plate	
51	100067 7		1	1		Hex. lock nut	
52	399329 2		1	1		Plate	
53	362841 5		AR	AR		Shim	
54	325911 9		1	1		Rivet	
55	419548 1		1	1		Cover	
56	419717 0		2	2		Clamp	

8070

72

8080



TAILINGS ELEVATOR DRIVE GROUP
 COMMANDE D'ELEVATEUR D'OTONS
 GETRIEBE FÜR ÜBERKEHR ELEVATOR
 COMANDO DELL'ELEVATORE DEL RICUPERO
 AANDRIJVING TERUGVOERELEVATOR

MODEL 8070 - 8080

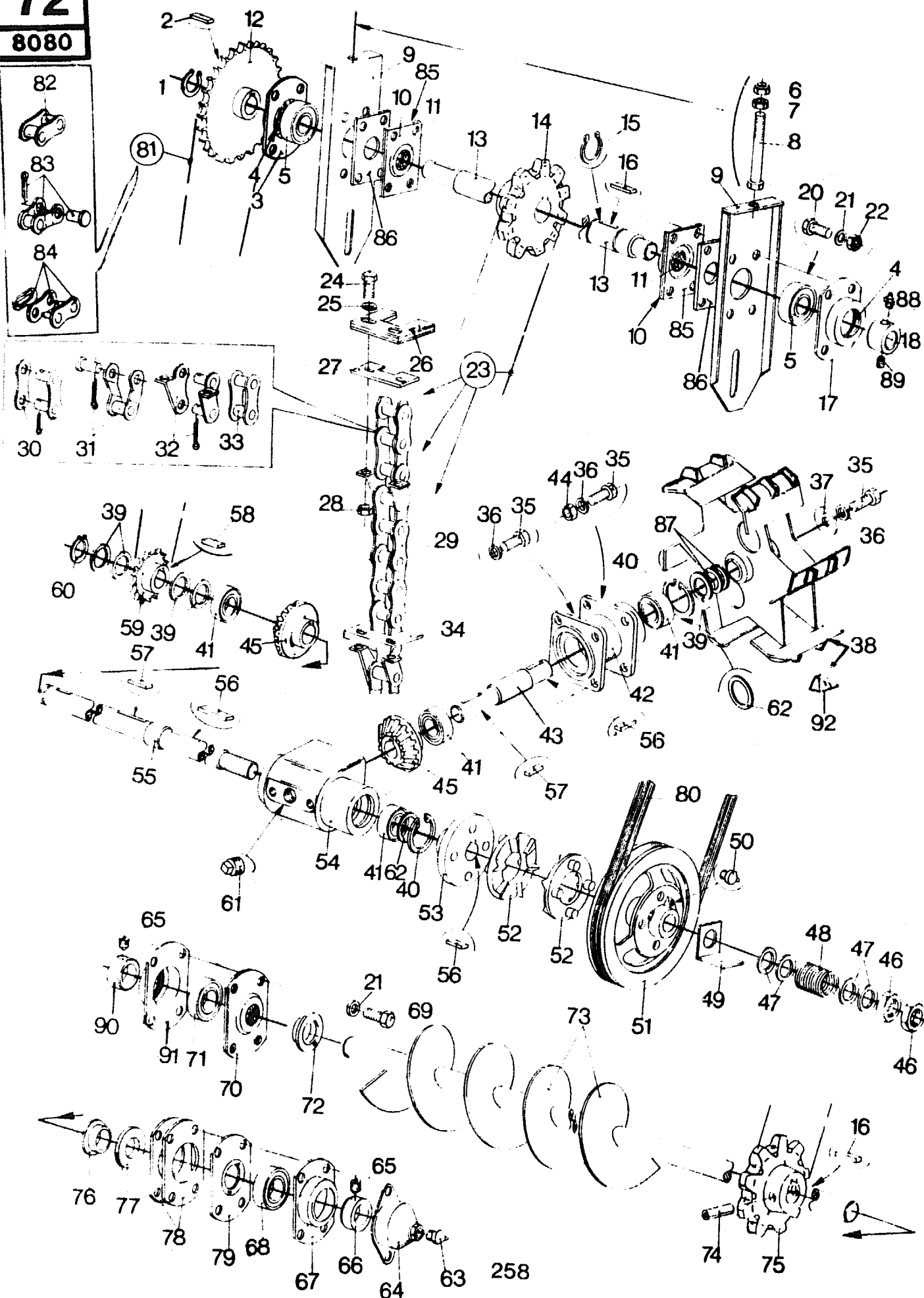
Fig.	Order Ref.	CD	8 0 7 0	8 0 8 0	Code	Description	N.B
1	370002	7	1	1		Circlip	
2	170030	4	1	1		Flat key	0.8
3	310048	1	1	1		Cover	0.9 Incl.fig.4
4	220011	5	1	1		Seal ring	
5	210032	7	2	2		Ball bearing	1.0
6	100038	6	2	2		Hex. lock nut	
7	337475	7	2	2		Hex.nut	
8	120124	3	2	2		Hex. cap screw	
9	388074	8	2	2		Guide plate	
10	396868	1	2	2		Cover	
11	220061	0	2	2		Seal ring	1.4
12	387865	4	1	1		Sprocket	0.8
13	431220	3	1	1		Shaft	3.4
14	417785	1	1	1		Sprocket	
15	370003	9	2	2		Circlip	
16	170011	4	2	2		Flat key	
17	310048	1	1	1		Cover	0.9
18	300013	6	4	1		Collar	
19	321204	6	1	1		Grease fitting	
20	120104	1	8	8		Hex. cap screw	
21	322358	2	8	8		Tooth lockwasher	
22	100015	8	8	8		Hex. nut	
23	388558	4	1	1		Chain assembly, Tailings elevator	Incl.figs.24 to 34
24	300506	1	26	26		Hex. cap screw	
25	140040	9	26	26		Plain washer	
26	397856	7	13	13		Paddle	
27	481595	6	11	11		Bracket	0.5
28	353308	4	26	26		Hex. lock nut	
29	398273	2	1	1		Chain	1.0 Incl.figs.30,31,32 and 33
30	230029	4	AR	AR		Connector link	0.5
31	308278	4	AR	AR		Offset link	
32	412031	9	AR	AR		Attachment link	0.7
33	230028	2	AR	AR		Roller link	
34	336511	4	2	2		Scraper plate	
35	120110	4	5	5		Hex. cap screw	
36	140045	9	1	1		Tooth lockwasher	
37	140219	8	1	1		Plain washer	
38	421901	5	1	1		Drum	1.5 Incl. fig. 92
39	338206	9		AR		Plain washer	
	385188	6		AR		Plain washer	
40	370011	6	1	1		Circlip	1.1

GROUP
72

8070

72

8080



TAILINGS ELEVATOR DRIVE GROUP
 COMMANDE D'ELEVATEUR D'OTONS
 GETRIEBE FÜR ÜBERKEHR ELEVATOR
 COMANDO DELL'ELEVATORE DEI RICUPERO
 AANDRIJVING TERUGVOER ELEVATOR

MODEL 8070 - 8080

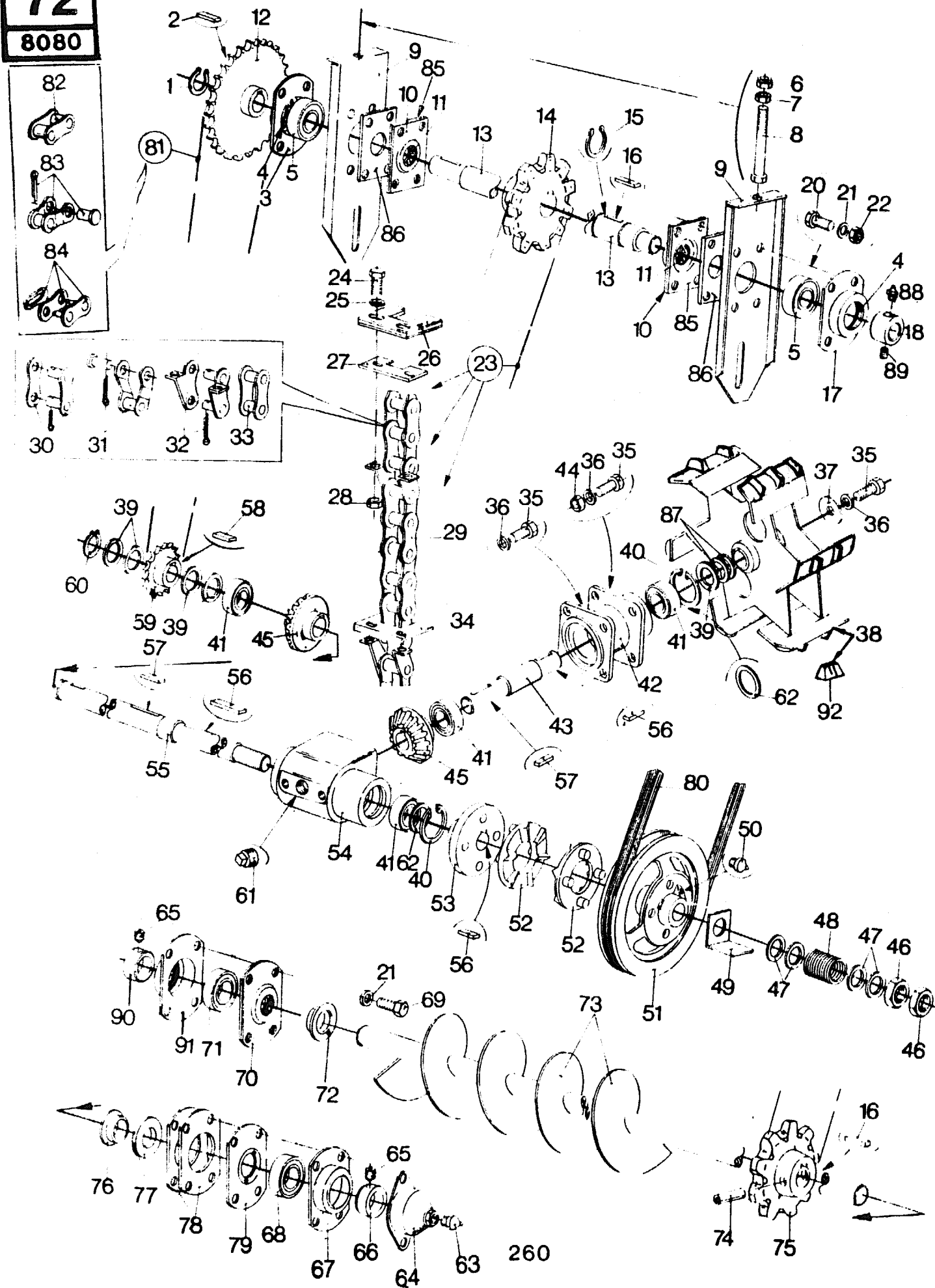
Fig.	Order Ref.	CD	8 0 7 0	8 0 8 0	Code	Description	N.B
41	443898 2		4	4		Ball bearing	6.2
42	387901 2		1	1		Bearing housing	
43	388531 8		1	1		Shaft	6.5
44	100016 0		4	4		Hex. cap screw	
45	394018 8		2		864	Pinion	6.5
	394018 8			2	625	Pinion	
	9508218 8		2		74	Pinion	Always replace both gears
	9508218 8			2	57	Pinion	Always replace both gears
46	100033 6		2	2		Hex. jam nut	
47	420204 6		4		609	Shim	
	420204 6		4		852	Shim	
	356526 9		4		51	Shim	
	356526 9		4		65	Shim	
48	321311 3		1	1		Spring	0.5
49	393897 9		1	1		Indicator plate	
50	321204 6		1	1		Grease fitting	
51	387900 0		1	1		"V" pulley] 1.0
52	394363 9		2	2		Clutch half	
53	387759 9		1	1		Hub	
54	387904 8		1	1		Housing] 6.5
55	388532 0		1	1		Shaft	
56	170008 7		4	4		Flat key	
57	170006 3		2	2		Flat key	0.8
58	412047 2		1	1		Flat key	
59	392329 5		1	1		Sprocket	
60	370002 7		1	1		Circlip	0.4
61	390840 7		1	1		Plug	
62	376817 0		AR	AR		Shim	
63	150021 1		2	2		Grease fitting	
64	310067 1		2	2		Cover	
65	300480 5		2	2		Set screw, socket head	
66	300004 7		2	2		Collar	0.7
67	310046 7		2	2		Bearing cover] 0.9
68	210033 9		2	2		Ball bearing	
69	120103 9		8	8		Hex. cap screw	
70	433659 4		1	1		Cover	
71	210043 0		1	1		Ball bearing	
72	310072 2		1	1		Cover	
73	422373 5			1		Auger	2.0
	422377 3		1			Auger	
74	333960 2		1	1		Roll pin	
75	417785 1		1	1		Sprocket	2.0
76	310072 2		1	1		Ring] 0.9
77	220062 2		1	1		Seal ring	
78	310085 9		2	2		Cover	

GROUP
72

8070

72

8080



TAILINGS ELEVATOR DRIVE GROUP
 COMMANDE D'ELEVATEUR D'OTONS
 GETRIEBE FÜR ÜBERKEHR ELEVATOR
 COMANDO DELL'ELEVATORE DEL RICUPERO
 AANDRIJVING TERUGVOERELEVATOR

MODEL 8070 - 8080

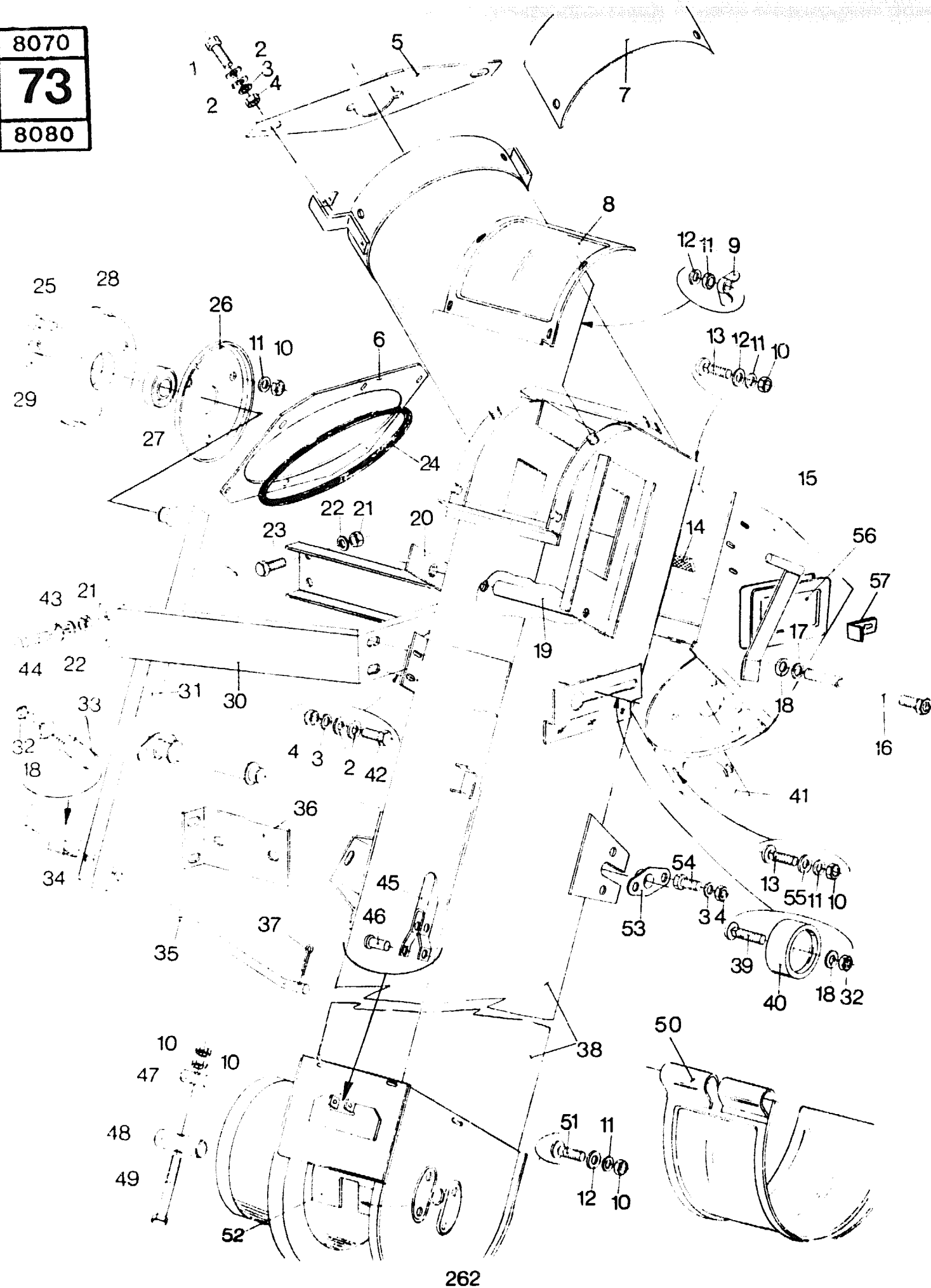
Fig.	Order Ref.	CD	8 0 7 0	8 0 8 0	Code	Description	N.B
79	310056	8	1	1		Cover	
80	387469	4	1	1		"V" belt	0.7
81	395313	5	1	1		Chain	Incl. figs. 82.83 and 84
82	025805	1	AR	AR		Roller link	0.5
83	025816	4	AR	AR		Offset link	0.4
84	025194	4	AR	AR		Coupler link	0.4
85	396867	9	2	2		Cover	
86	399871	1	2	2		Plate	
87	419854	0	2	2		Plain washer	
88	332038	6	1	1		Grease fitting	
89	300480	5	1	1		Set screw, cup point	
90	432249	4	1	1		Collar	0.7
91	310046	7	1	1		Bearing housing	0.9
92	421866	9	AR	AR		Pin welded part	

GROUP
72

GROUP

73 → 78

8070
73
8080

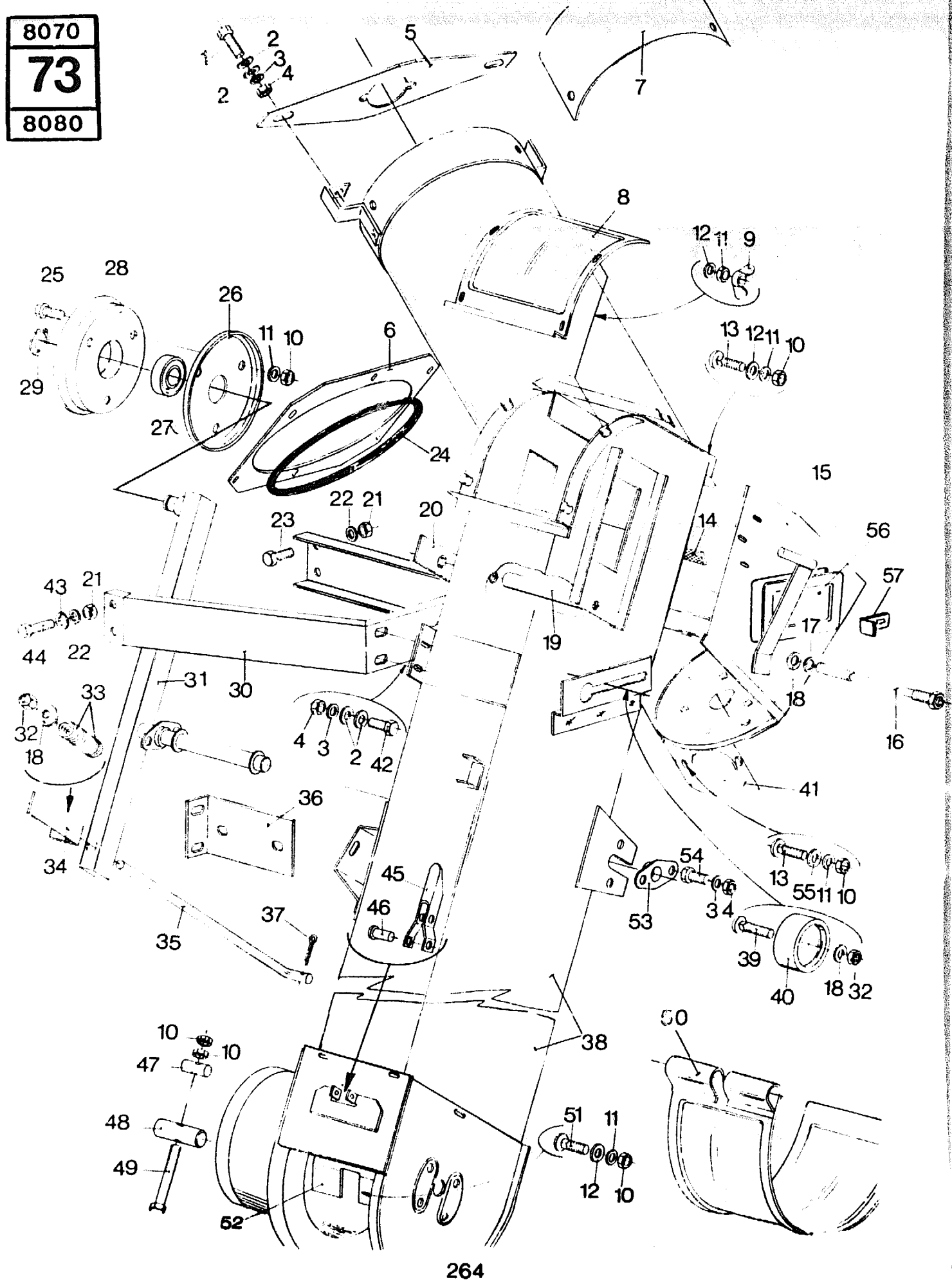


GRAIN ELEVATOR
ELEVATEUR DE GRAIN
KORNELEVATOR
ELEVATORE DELLA GRANELLA
GRAANELEVATOR

MODEL 8070 - 8080

Fig.	Order Ref.	CD	8 0 7 0	8 0 8 0	Code	Description	N.B
1	120161	1	2	2		Hex. cap screw	
2	378243	5	6	6		Plain washer	
3	322358	2	10	10		Tooth lockwasher	
4	100015	8	10	10		Hex. nut	
5	373868	4	1	1		Bracket	
6	399993	9	1	1		Plate	
7	420332	7	1	1		Adjusting plate	
8	393741	0	1	1		Cover	0.4
9	100004	5	4	4		Wing nut	
10	100014	6	19	19		Hex. nut	
11	322357	0	19	19		Tooth lockwasher	
12	140015	6	12	12		Plain washer	
13	120031	6	4	4		Carriage bolt	
14	397368	2	1	1		Sealing flap	
15	417121	5	1	329		Elevator casing, top	
	445067	3	1	610		Elevator casing, top	
	915338	8	1	615		Elevator casing, top	
	9509086	8	1	57		Elevator casing, top	
	417121	5	1	347		Elevator casing, top	
	445067	3	1	856		Elevator casing, top	
	916338	8	1	865		Elevator casing, top	
	9509086	8	1	75		Elevator casing, top	
16	393861	4	1	1		Special bolt	
17	140046	1	1	1		Tooth lockwasher	
18	378245	9	3	3		Plain washer	
19	393740	8	1	1		Bushing	
20	397447	0	1	1		Locking plate	
21	100016	0	4	4		Hex. nut	
22	140045	9	4	4		Tooth lockwasher	
23	120110	4	2	2		Hex. cap screw	
24	309026	2	1	1		Seal ring	
25	120099	8	9	9		Hex. cap screw	
26	290119	7	1	326		Idler half	1.0
	290119	7	1	342		Idler half	
	330737	6	1	36		Idler half	
	330737	6	1	39		Idler half	
27	034439	5	1	326		Ball bearing	
	034439	5	1	342		Ball bearing	
	443898	2	1	36		Ball bearing	
	443898	2	1	39		Ball bearing	
28	290122	4	1	1		Idler half	
29	370002	7	1	1		Circlip	0.4

GROUP
73

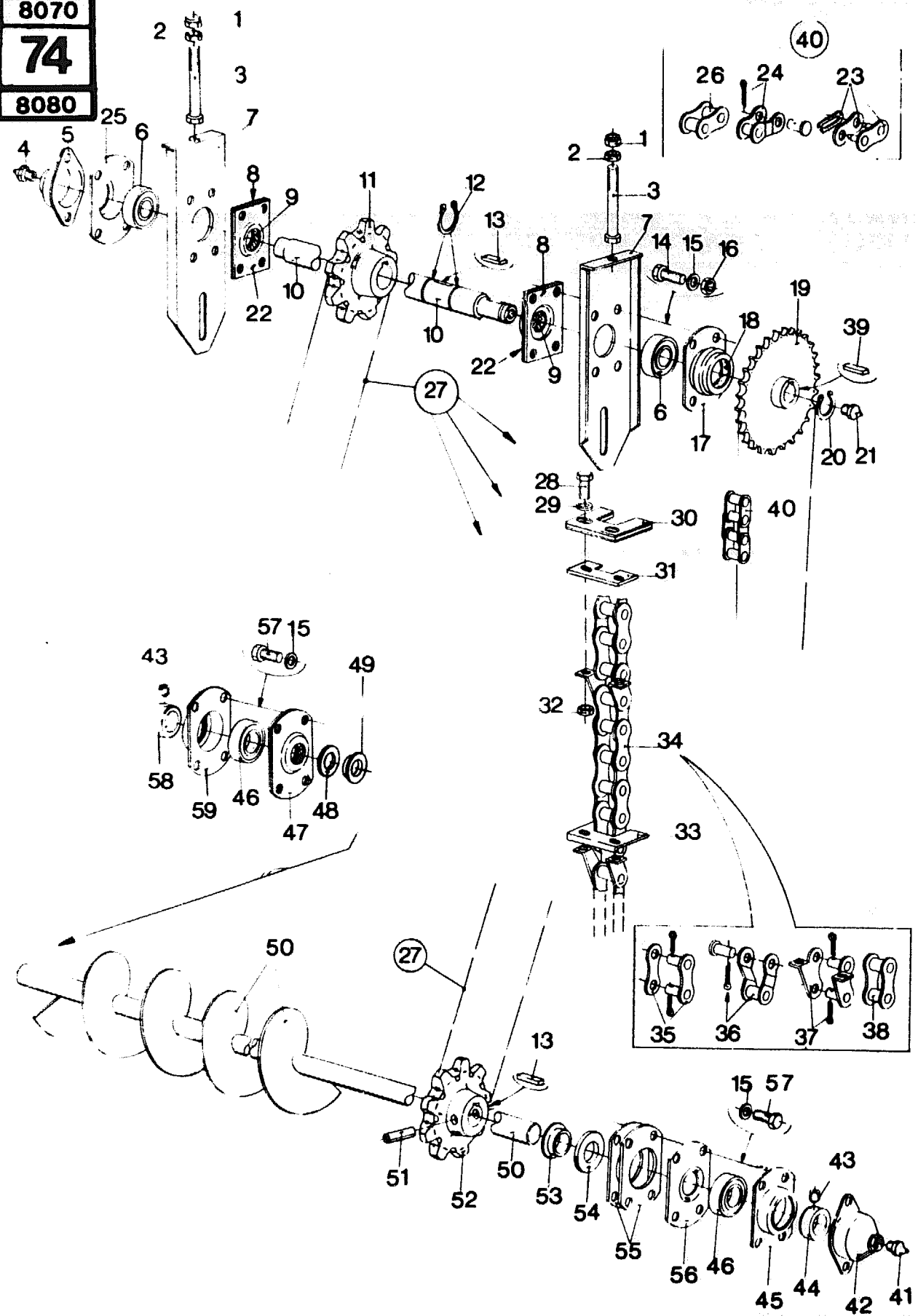


GRAIN ELEVATOR
 ELEVATEUR DE GRAIN
 KORNELEVATOR
 ELEVATORE DELLA GRANELLA
 GRAANELEVATOR

MODEL 8070 - 8080

Fig.	Order Ref.	CD	8 0 7 0	8 0 8 0	Code	Description	N.B
30	397077 5		1	1		Support	
31	393738 3		1	1	326	Support] 5.0
	393738 3		1		342	Support	
	444186 4		1		36	Support	
	444186 4		1		39	Support	
32	100038 6		2	2		Hex. lock nut	
33	337829 8		1	1		Spring	
34	389174 1		1	1		Indicator plate	
35	388629 5		1	1		Adjusting rod	
36	395111 8		1	1		Bracket	
37	130003 9		1	1		Cotter pin	
38	393706 6		1		326	Casing, Grain elevator] 0.5
	393706 6		1		342	Casing, Grain elevator	
	444331 3		1		36	Casing, Grain elevator	
	444331 3		1		39	Casing, Grain elevator	
39	334682 3		1	1		Carriage bolt	
40	334970 4		1	1		Chain idler	
41	391437 3		1	1		Cover	
42	120104 1		2	2		Hex. cap screw	
43	378244 7		2	2		Plain washer	
44	120109 1		2	2		Hex. cap screw	
45	488940 5		1	1		Locking handle	
46	130070 0		2	2		Rivet	
47	260190 1		1	1		Hinge clamp	
48	260023 8		1	1		Hinge clamp	
49	328873 0		1	1		Hex. cap screw	
50	393677 3		1	1		Cover, smooth	
	394858 8		1	1		Cover, perforated	
51	120032 8		2	2		Carriage bolt] 0.4
	425697 4		1	1		Scraper	
53	338712 2		1	1		Bearing	
54	120103 9		2	2		Hex. cap screw	
55	337411 3		2	2		Plain washer	
56	916303 5		1		56	Cover	
	916303 5		1		71	Cover	
57	425093 4		2		56	Clamp	
	425093 4		2		71	Clamp	

8070
74
8080



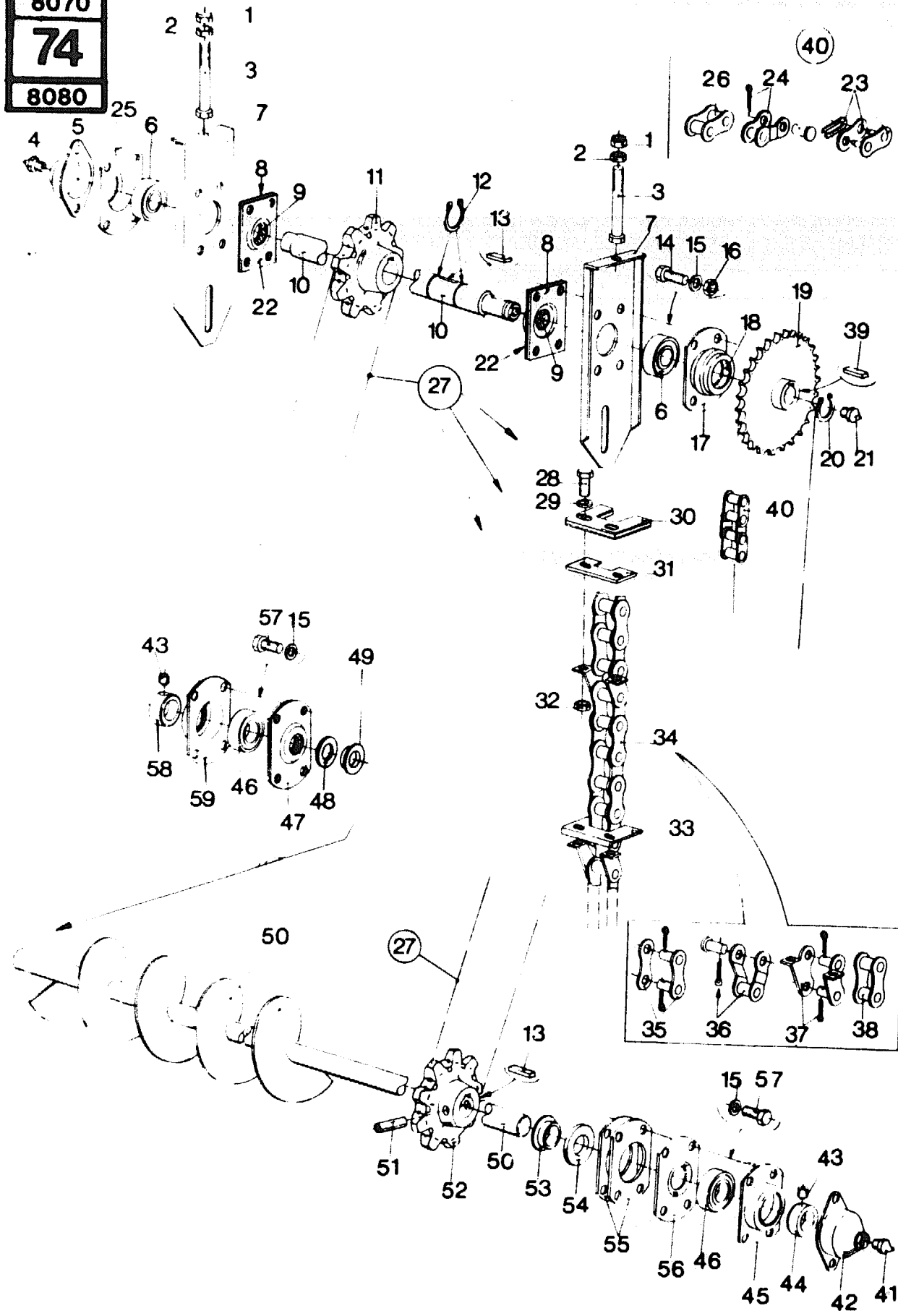
GRAIN ELEVATOR DRIVE GROUP
 COMMANDE D'ELEVATEUR DE GRAINS
 GETRIEBE FÜR KORNELEVATOR
 COMANDO DELL'ELEVATORE DELLA GRANELLA
 AANDRIJVING GRAANELEVATOR

MODEL 8070 - 8080

Fig.	Order Ref.	CD	8 0 7 0	8 0 8 0	Code	Description	N.B.
1	100038	6	2	2		Hex.lock nut	
2	337475	7	2	2		Hex. nut	
3	120124	3	2	2		Hex. cap screw	
4	332039	8	1	1		Grease fitting	
5	396870	6	1	1		Bearing cover	0.5
6	210032	7	2	2		Ball bearing	1.0
7	388074	8	2	2		Guide plate	
8	396867	9	2	2		Bearing cover] 1.4
9	220061	0	2	2		Felt ring	
10	417804	3	1	1		Shaft] 2.8
11	417785	1	1	1		Sprocket	
12	370003	9	2	2		Circlip	
13	170011	4	2	2		Flat key	
14	120104	1	AR	AR		Hex. cap screw	
15	322358	2	AR	AR		Tooth lockwasher	
16	100015	8	AR	AR		Hex. nut	
17	310048	1	1	1		Bearing cover] 0.9
18	220011	5	1	1		Felt ring	
19	387865	4	1	1		Sprocket	
20	370002	7	2	2		Circlip	0.3
21	321204	6	2	2		Grease fitting	
22	396868	1	2	2		Bearing cover	
23	025194	4	AR	AR		Coupler link] 0.4
24	025816	4	AR	AR		Offset link	
25	310045	5	1	1		Bearing housing	1.0
26	025805	1	AR	AR		Roller link	0.5
27	393697	5	1	1		Grain elevator chain assembly	Incl. figs. 28 to 34
28	300506	1	44	44		Hex. cap screw	
29	140040	9	44	44		Plain washer	
30	397984	8	22	22		Paddle	
31	393694	9	20	20		Reinforcement plate	
32	353308	4	44	44		Hex. lock nut	
33	393695	1	2	2		Scraper plate	
34	398272	0	1	1		Chain assy, Grain elevator	0.9
35	230029	4	AR	AR		Connector link] 0.5
36	308278	4	AR	AR		Offset link	
37	412031	9	AR	AR		Attachment link	
38	230028	2	AR	AR		Roller link	
39	170030	4	1	1		Flat key	0.8
40	350418	4	1	1		Chain	0.5
							Incl.figs.23,24 and 26

GROUP
74

8070
74
8080



GRAIN ELEVATOR DRIVE GROUP
 COMMANDE D'ELEVATEUR DE GRAINS
 GETRIEBE FÜR KORNELEVATOR
 COMANDO DELL'ELEVATORE DELLA GRANELLA
 AANDRIJVING GRAANELEVATOR

MODEL 8070 - 8080

Fig.	Order Ref.	CD	8 0 7 0	8 0 8 0	Code	Description	N.B.
41	150021	1	2	2		Grease fitting	
42	310067	1	2	2		Cover	0.5
43	300480	5	2	2		Set screw, socket head	
44	300004	7	2	2		Collar	
45	310046	7	2	2		Bearing housing	
46	210033	9	2	2		Ball bearing	
47	433659	4	1	1		Bearing cover] 0.9 Incl.fig.48
48	220062	2	1	1		Felt ring	
49	310072	2	1	1		Cover	
50	422371	1		1		Auger	2.0
	422375	9	1			Auger	
51	333960	2	1	611		Roll pin	
	333960	2	1	855		Roll pin	
	130047	1	1	56		Roll pin	
	130047	1	1	71		Roll pin	
52	417785	1	1	1		Sprocket	2.0
53	310072	2	1	1		Cover	1.0
54	220062	2	1	1		Felt ring	
55	310085	9	1	2		Cover] 0.9
56	310056	8	1	1		Cover	
57	120103	9	1	8		Hex. cap screw	
58	432249	4	1	1		Collar	0.7
59	310046	7	1	1		Bearing housing	0.9

GRAIN TANK LOADING AUGER
VIS DE CHARGEMENT DE LA TREMIE
KORNTANK LADESCHNECKE
COCLEA DI CARICO DEL SERBATOIO DEL GRANO
LAADVIJZEL GRAANTANK

MODEL 8070 - 8080

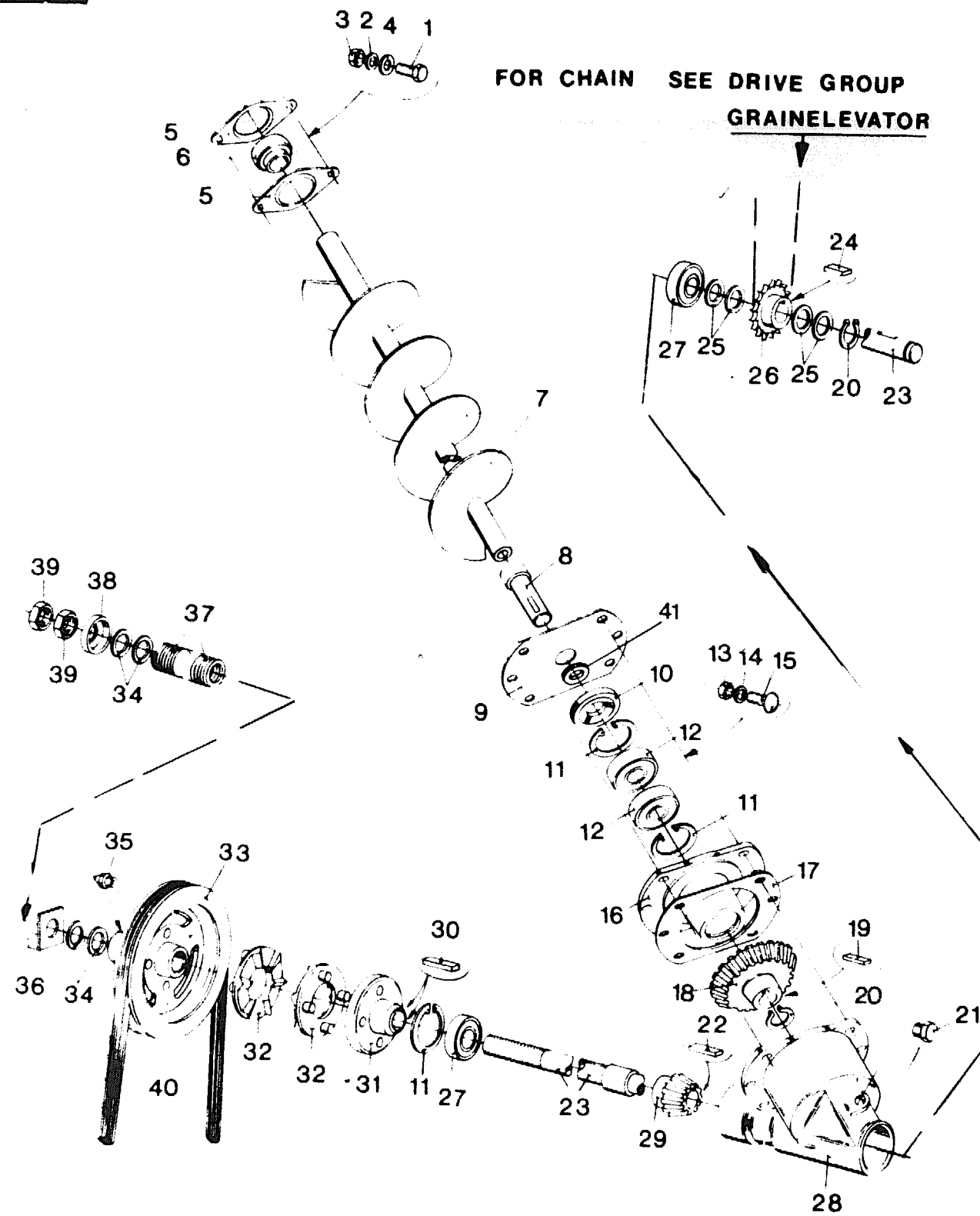


Fig.	Order Ref.	CD	8 0 7 0	8 0 8 0	Code	Description	N.L.
1	120104 1		AR	AR		Hex. cap screw	
2	322358 2		AR	AR		Tooth lockwasher	
3	100015 8		AR	AR		Hex.nut	
4	378243 5		2	2		Plain washer	
5	056128 2		2	2		Bearing flange] 0.7
6	325103 6		1	1		Ball bearing	
7	387897 1		1		347	Grain auger w/a	0.8
	445064 7		1		44	Grain auger w/a	
	387897 1			1	329	Grain auger w/a	
	445064 7			1	39	Grain auger w/a	
8	393318 3		1		347	Shaft	1.6
	432695 9		1		44	Shaft	
	393318 3			1	329	Shaft	
	432695 9			1	39	Shaft	
9	393369 0		1		347	Cover	1.9
	393369 0			1	329	Cover	
10	378273 8		1	1		Seal ring	2.3
11	370011 6		3	3		Circlip] 2.8
12	210075 7		2	2		Ball bearing	
13	412126 0		4	4		Hex. nut	
14	140045 9		4	4		Tooth lockwasher	
15	374892 6		4	4		Carriage bolt	
16	433665 7		1		347	Bearing housing	2.8
	432666 8		1		44	Bearing housing	
	433665 7			1	329	Bearing housing	
	432666 8			1	39	Bearing housing	
17	388123 3		AR	AR		Shim	
18	417953 8		1		803	Pinion	
	417953 8			1	615	Pinion	
	9508217 6		1		74	Pinion	Always replace both gears
	9508217 6			1	57	Pinion	Always replace both gears
19	170006 3		1	1		Flat key	
20	370002 7		2	2		Circlip	2.2
21	390840 7		1	1		Plug	
22	396143 5		1	1		Flat key	
23	393744 6		1	1		Shaft	2.8
24	412047 2		1	1		Flat key	
25	338206 9		AR	AR		Plain washer	
26	392329 5		1	1		Sprocket	
27	443898 2		2	2		Ball bearing] 2.8
28	387903 6		1	1		Housing	

GRAIN TANK LOADING AUGER
VIS DE CHARGEMENT DE LA TREMIE
KORNTANK LADESCHNECKE
COCLEA DI CARICO DEL SERBATOIO DEL GRANO
LAADVIJZEL GRAANTANK

MODEL 8070 - 8080

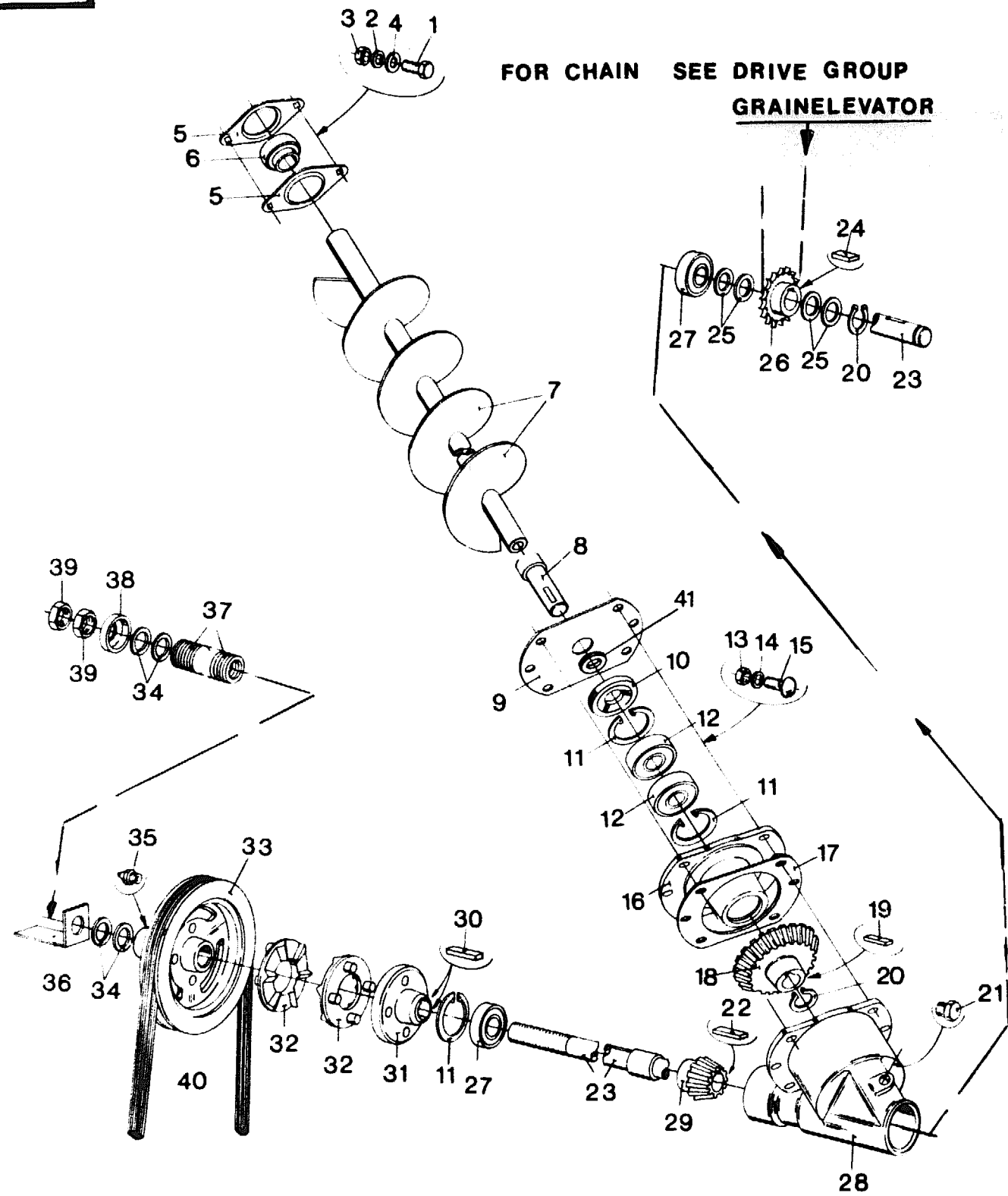
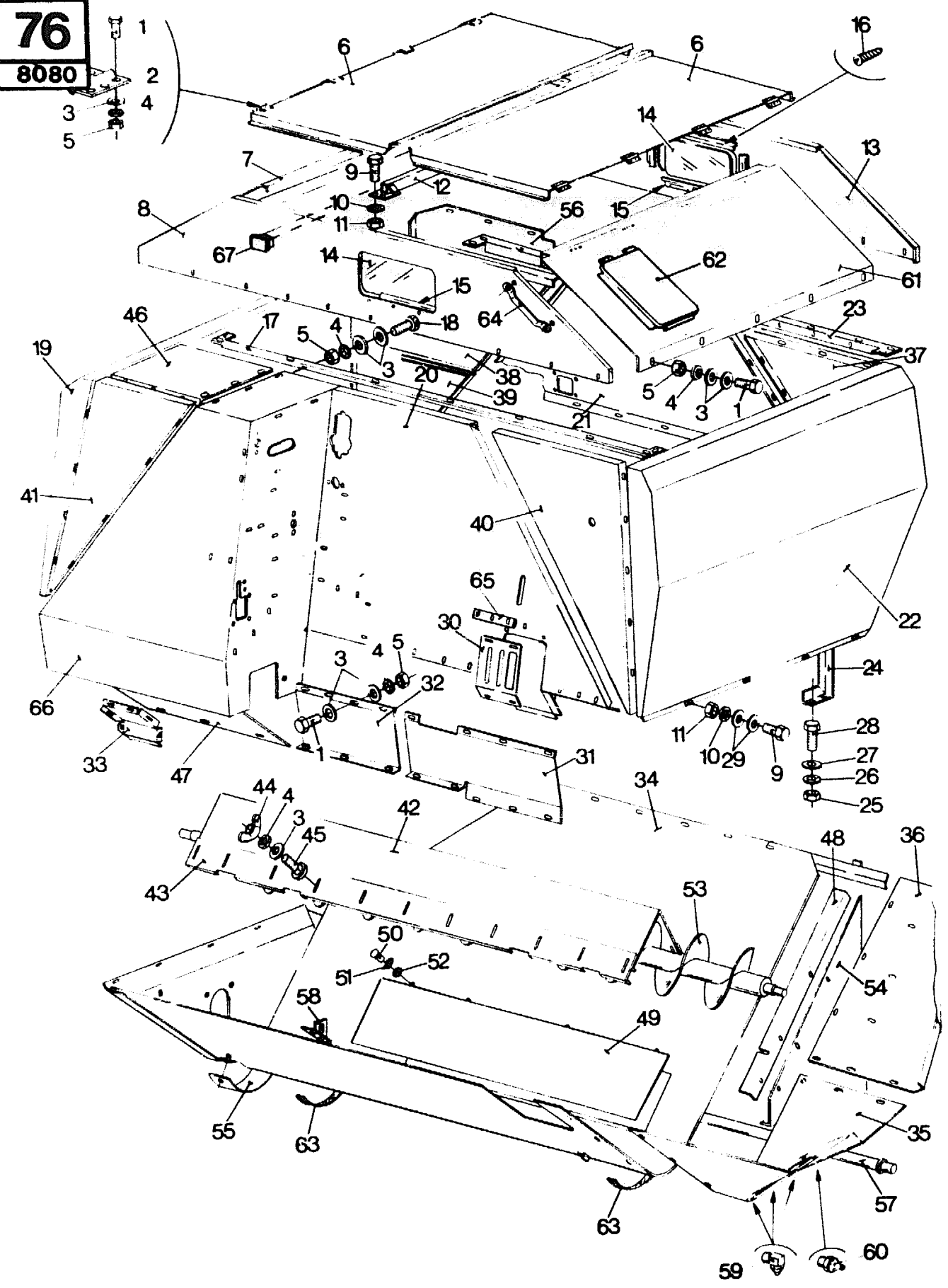


Fig.	Order Ref.	CD	8 0 7 0	8 0 8 0	Code	Description	N.B
29	417952 6		1		803	Pinion	
	417952 6			1	615	Pinion	
	9508216 4		1		74	Pinion	
	9508216 4			1	57	Pinion	Always replace both gears Always replace both gears
30	170008 7		2	2		Flat key] 1.0
31	387759 9		1	1		Hub	
32	394363 9		2	2		Clutch half	0.8
33	387900 0		1	1		"V" pulley	
34	420204 6		4	4		Shim	
35	321204 6		1	1		Grease fitting	
36	387892 1		1	1		Indicator plate	
37	333506 0		1	1		Compression spring	
38	397340 4		1	1		Cover	
39	100033 6		2	2		Hex. jam nut	
40	387469 4		1	1		"V" belt	0.7
41	427252 4		1		347	Seal cap	
	445050 8		1		44	Seal cap	
	427252 4		1		329	Seal cap	
	445050 8		1		39	Seal cap	

8070
76
8080

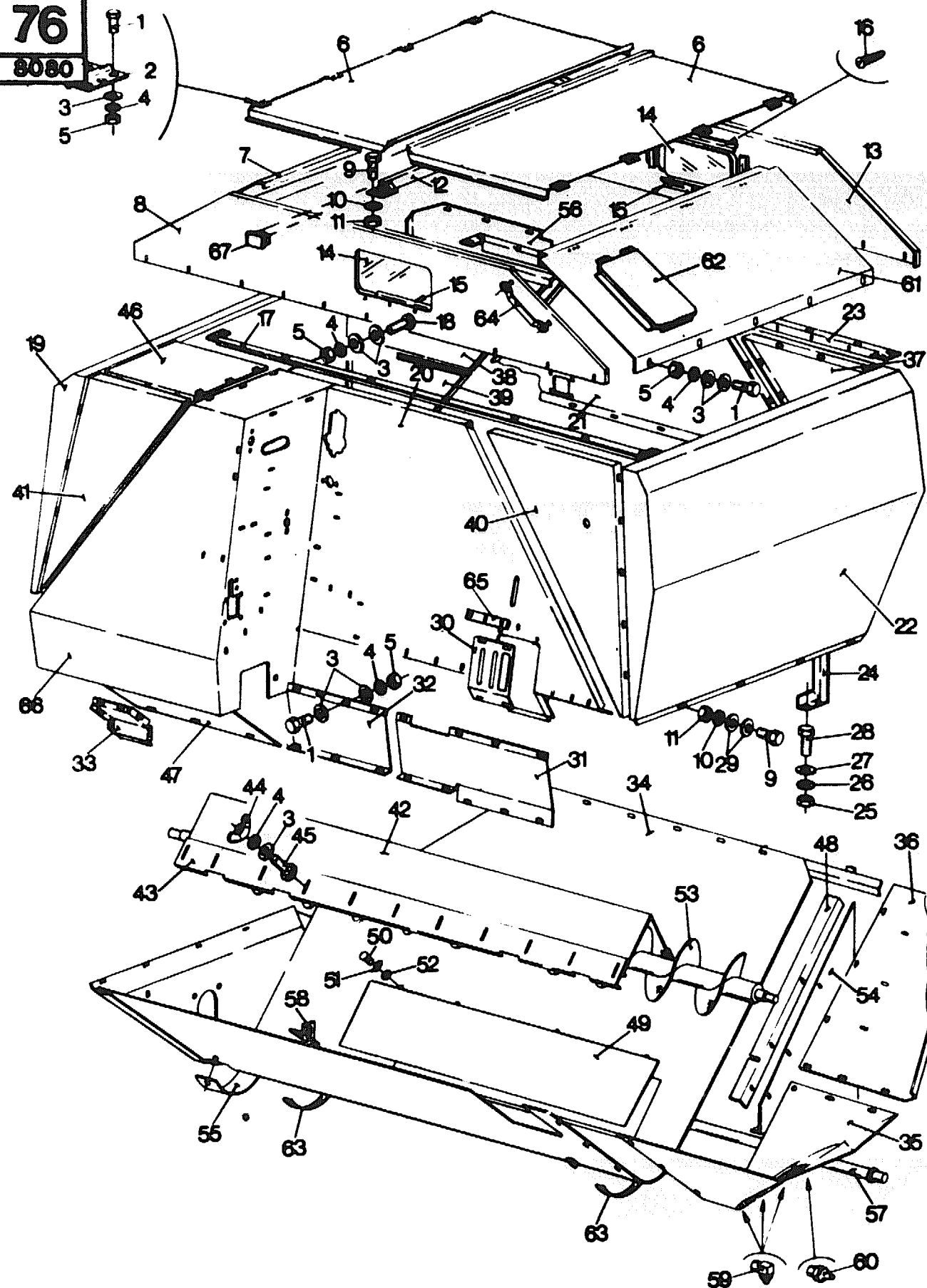


GRAIN TANK AND DISCHARGE AUGER
TREMIE ET VIS SANS FIN DE DECHARGE
KORNTANK UND ENTLADESCHNECKE
SERBATOIO DEL GRANO E COCLEA DI FONDO
GRAANTANK EN BODEMVIJZEL

MODEL 8070 - 8080

Fig.	Order Ref.	CD	8 0 7 0	8 0 8 0	Code	Description	N.B.
1	120099	8	161	161		Hex. cap screw	
2	350095	8	8	844		Hinge	
	452179	9	8	58		Hinge	
	350095	8	8	491		Hinge	
	452179	9	8	47		Hinge	
3	140040	9	385	385		Plain washer	
4	322357	0	215	215		Tooth lockwasher	
5	100014	6	190	190		Hex. nut	
6	394385	5		2		Cover	Incl.fig.2
	396409	9		2		Cover	
7	411484	7	1	1		Top panel	
	397346	6		1		Top panel	Small extension
8	393594	7		1		Front panel	
	396411	4		1		Front panel	
	445780	5		1		Front panel and rear panel	Small extension
9	120104	1	17	17		Hex. cap screw	
10	322358	2	29	29		Tooth lockwasher	
11	100015	8	29	29		Hex. nut	
12	411485	9	1	1		Bracket	
13	397522	0		1		Rear plate	
	396413	8		1		Rear plate	
14	435070	8	1	1		Inspection window	
15	374616	2	1	1		Reinforcement	
16	331619	7	1	1		Machine screw	
17	418527	6		1		Reinforcing angle	
	418668	4		1		Reinforcing angle	
18	120100	3	30	30		Hex. cap screw	
19	411311	2	1	1		Side panel, RH	
20	432826	8	1	1		Front panel	
21	390273	4		1		Rear panel	
	393531	5		1		Rear panel	
22	399635	1	1	1		Side panel	
23	411363	1		1		Reinforcing angle	
	411209	5		1		Reinforcing angle	
24	423610	0	1	1		Support	
25	100016	0	1	4		Hex.nut	
26	140045	9	4	4		Tooth lockwasher	
27	378244	7	4	4		Plain washer	
28	120110	4	4	4		Hex. cap screw	
29	378243	5	46	46		Plain washer	
30	420209	6	1	1		Cover	
31	432808	0	1	1		Guard	

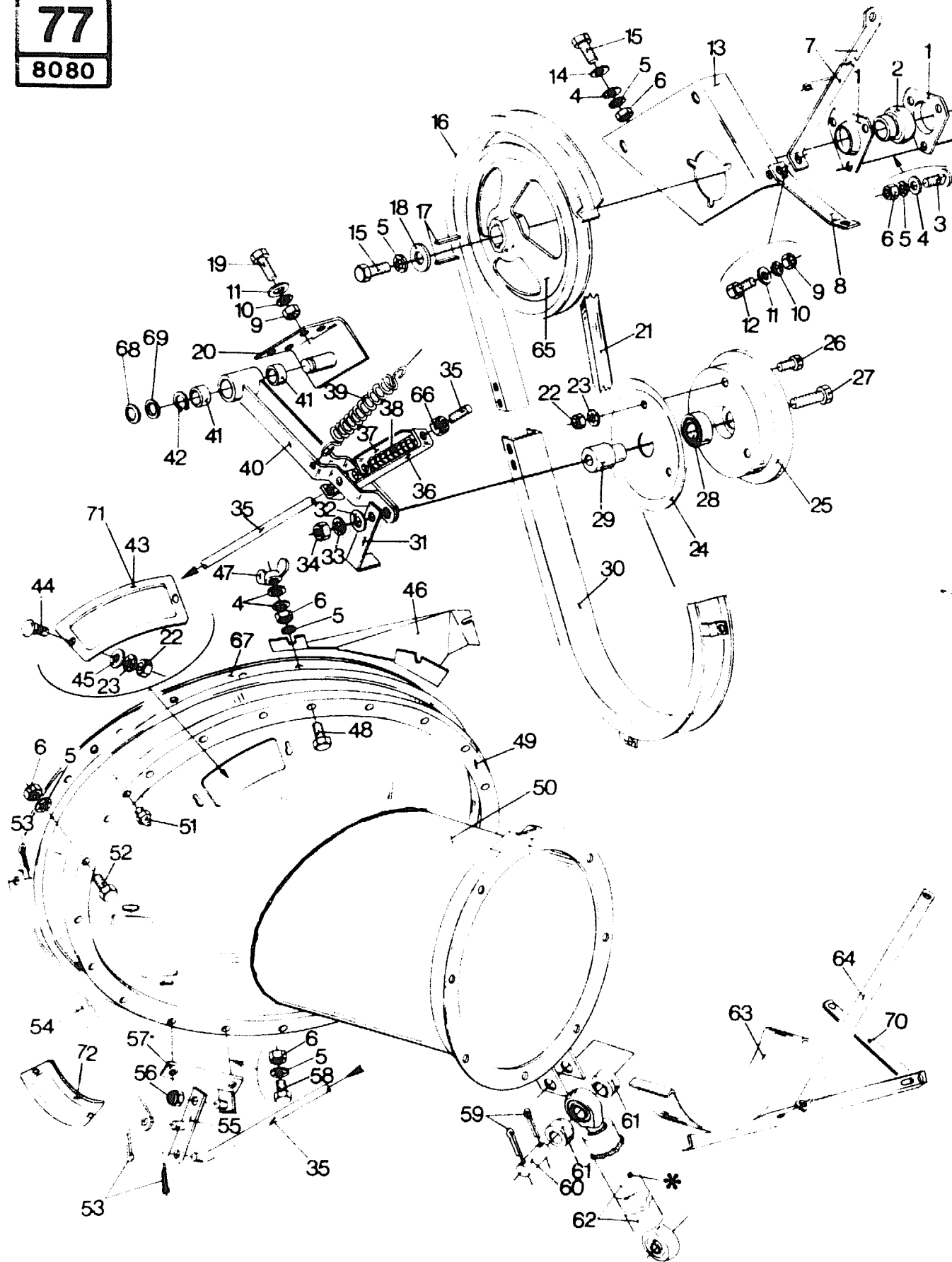
8070
76
8080



GRAIN TANK AND DISCHARGE AUGER
TREMIE ET VIS SANS FIN DE DECHARGE
KORNTANK UND ENTLADESCHNECKE
SERBATOIO DEL GRANO E COCLEA DI FONDO
GRAANTANK EN BODEMVIJZEL

MODEL 8070 - 8080

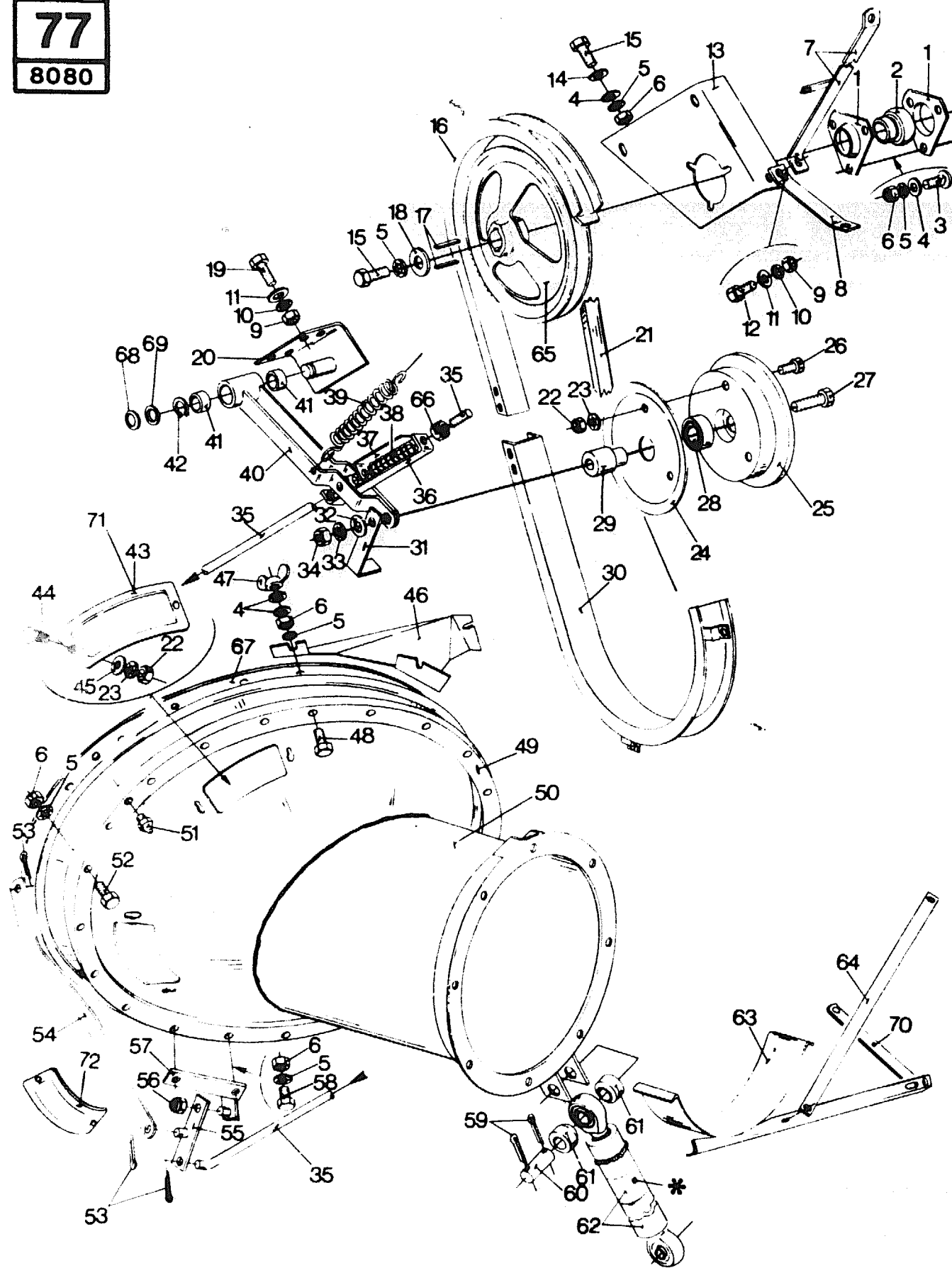
Fig.	Order Ref.	CD	8 0 7 0	8 0 8 0	Code	Description	N.B.
32	425645	5		1		Guard	
33	435493	4		1		Cover	
34	424012	3		1		Bottom plate	Incl.figs.50,51 and 52
	424013	5		1		Bottom plate	
35	399727	6		1	1	Bottom plate, left	
36	399739	1		1	1	Rear panel, bottom	
37	399633	7		1	1	Rear panel, left	
38	411056	0		1	1	Rear panel, right	
39	418530	3		1	1	Rear panel, right	
40	399634	9		1	1	Front panel, left	
41	411055	8		1	1	Front panel, right	
42	411370	6		1		Auger cover	
	394753	6		1		Auger cover	
43	411364	3		2		Adjusting plate	
	394478	2		2		Adjusting plate	
44	100004	5	20	20		Wing nut	
45	120031	6	20	20		Carriage bolt	
46	390265	7		1	1	Top panel	
47	390260	7		1	1	Plate	
48	410835	1		2	2	Angle	
49	389993	7		1		Inspection cover	
	393525	2		1		Inspection cover	
50	362784	3		4	4	Rivet	
51	362786	7		4	4	Turnbuckle	
52	362785	5		4	4	Cupped washer	
53	411369	3		1		Discharge auger	
	399610	9		1		Discharge auger	3.0
54	435364	1		1	1	Guard	
55	389718	5		1	1	Cover	
56	390263	3		1	1	Guard	
57	411057	2		1		Shaft	
	411058	4		1		Shaft	
58	419785	3		1	1	Bracket	
59	323713	7		3	3	Grease fitting	
60	321204	6		1	1	Grease fitting	
61	433087	1		1	1	Side panel	
	433382	7		1		Side panel	Small extensions
62	433020	1		1	1	Inspection door	
63	397327	6		2	2	Seal	
64	381540	0		1	1	325 Crab handle	
65	420379	5		1	1	Reinforcing strip	
66	432827	0		1		Front panel	
	432945	0		1		Front panel	
67	433262	3		2	2	Seal plug	



UNLOADING AUGER PIVOT
PIVOT DE LA VIS DE DECHARGEMENT
DREHPUNKT DER ENTLEERUNGSSCHNECKE
ARTICULAZIONE DELLA COCLEA DI SCARICO
SCHARNIERPUNT LOSVIJZEL

MODEL 8070 - 8080

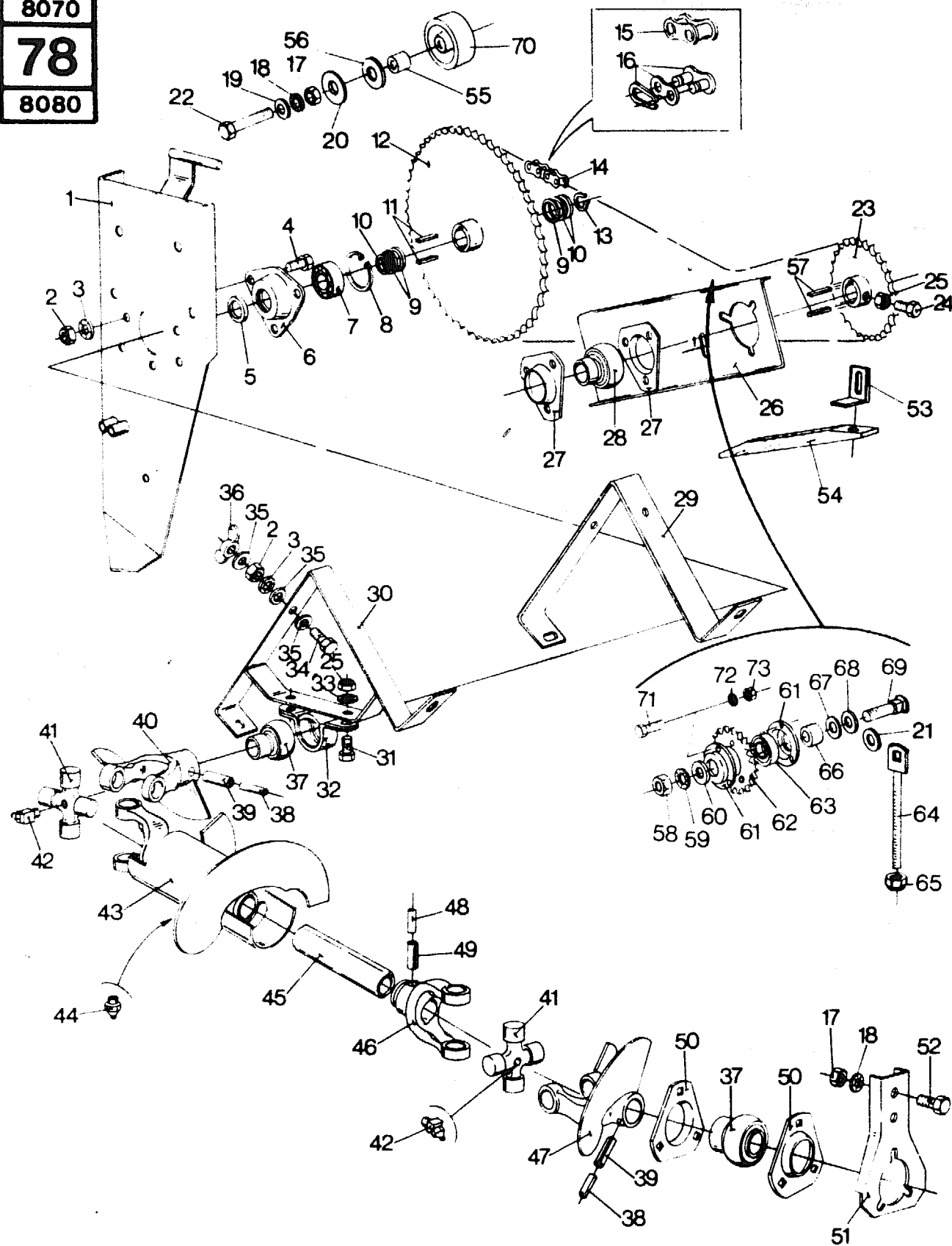
Fig.	Order Ref.	CD	8 0 7 0	8 0 8 0	Code	Description	N.B.
1	043048 7		2	2		Bearing flange] 4.1
2	325106 2		1	1		Bearing assembly	
3	338949 3		9	9		Carriage bolt	
4	378244 7		9	9		Plain washer	
5	140045 9		9	9		Tooth lockwasher	
6	100016 0		9	9		Hex. nut	
7	423618 6		1	1		Bracket	
8	411061 1		1	1		Bracket	
9	100015 8		10	10		Hex. nut	
10	322358 2		10	10		Tooth lockwasher	
11	378243 5		10	10		Plain washer	
12	120105 3		10	10		Hex. cap screw	
13	411073 6		1	1		Bearing support	
14	140042 3		2	2		Plain washer	
15	120110 4		2	2		Hex. cap screw	
16	411130 8		1	1		Belt guide	
17	170008 7		2	2		Flat key	1.9
18	140181 7		1	1		Plain washer	
19	120161 1		2	2		Hex. cap screw	
20	411076 2		1	1		Bracket	
21	410896 9		1	1		"V" belt	3.9
22	100014 6		3	3		Hex. nut	
23	322357 0		3	3		Tooth lockwasher	
24	330737 6		1	1		Idler half	0.8
25	290122 4		1	1		Idler half	1.0
26	120099 8		3	3		Hex. cap screw	
27	120093 6		1	1		Hex. cap screw	
28	034439 5		1	1		Bearing	1.0
29	200072 9		1	1		Bushing	
30	411129 5		1	1		Belt guide	
31	424253 3		1	1		Belt holder	
32	378246 1		1	1		Plain washer	
33	140048 5		1	1		Tooth lockwasher	
34	100039 8		1	1		Hex. nut	
35	411072 4		1	1		Adjusting rod	
36	394266 3		1	1		Support	
37	393374 1		1	1		Indicator plate	
38	337829 8		1	1		Spring	
39	391151 7		1	1		Spring	0.5
40	411069 7		1	1		Idler arm	Incl.fig.41
41	382975 2		2	2		Bushing	0.8
42	370002 7		1	1		Circlip	0.4



UNLOADING AUGER PIVOT
PIVOT DE LA VIS DE DECHARGEMENT
DREHPUNKT DER ENTLEERUNGSSCHNECKE
ARTICULAZIONE DELLA COCLEA DI SCARICO
SCHARNIERPUNT LOSVIJZEL

MODEL 8070 - 8080

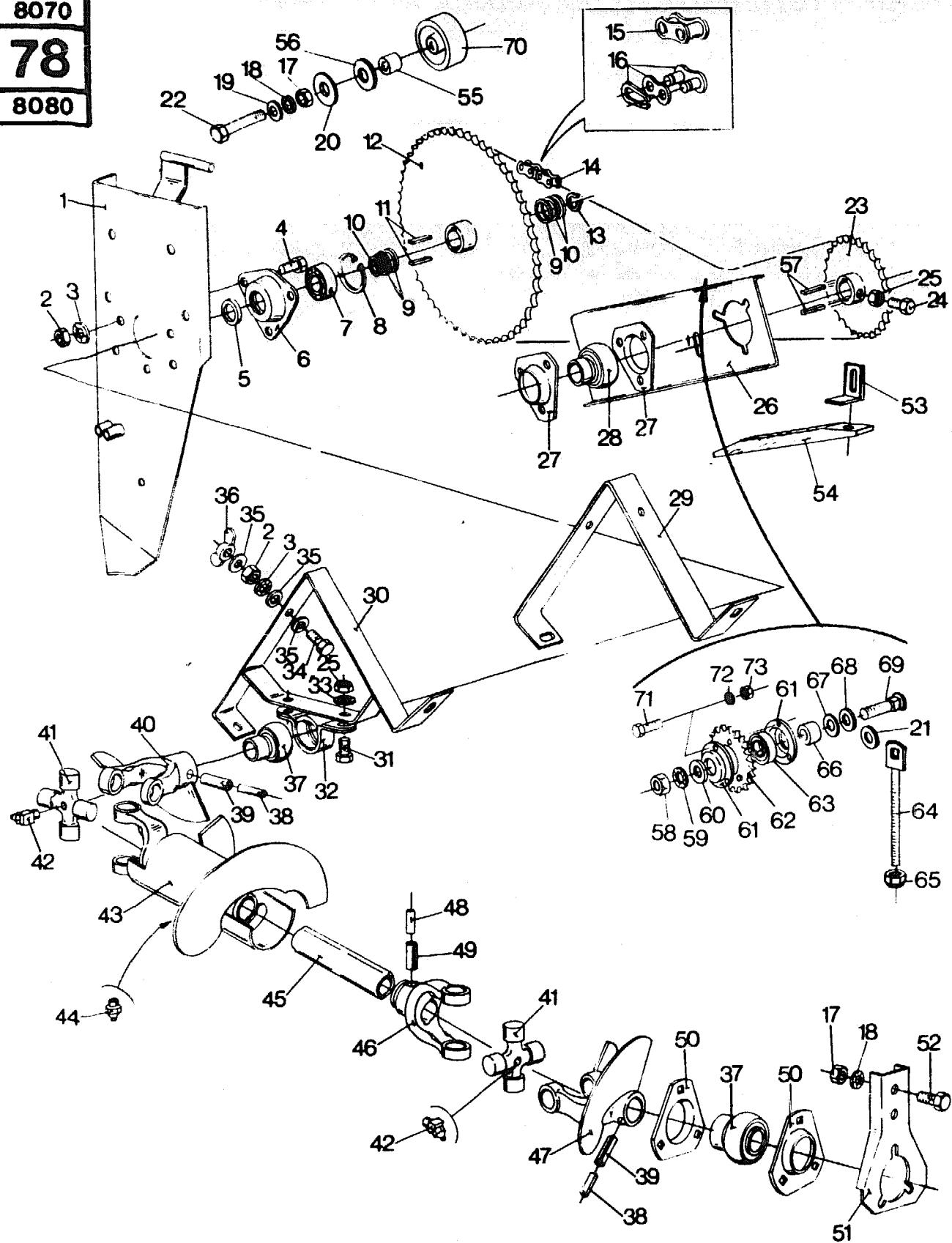
Fig.	Order Ref.	CD	8 0 7 0	8 0 8 0	Code	Description	N.B.
43	410349 0		2	325	Cover		
	410349 0		2	338	Cover		
44	120031 6		4	4	Carriage bolt		
45	140015 6		9	9	Plain washer		
46	411313 6		1	1	Plate		
47	100006 9		2	2	Wing nut		
48	120115 4		2	2	Hex. cap screw		
49	399603 4		1	1	Ring		
50	399613 5		1	325	Knee joint	4.8	
	399613 5		1	338	Knee joint		
	438139 7		1	35	Knee joint		
	438139 7		1	35	Knee joint		
51	321204 6		4	4	Grease fitting		
52	120113 0		12	12	Hex. cap screw		
53	130003 9		3	3	Cotter pin		
54	411079 8		1	1	Arm		
55	411078 6		1	1	Hinge plate		
56	100037 4		1	1	Lock nut		
57	411065 9		1	1	Bracket		
58	120114 2		4	4	Hex. cap screw		
59	130014 2		4	4	Cotter pin		
60	412078 7		2	2	Shaft	0.5	
61	411320 1		4	4	Bushing		
62	410445 4		1	1	Cylinder, Unloading auger	1.4 Incl.fig. *	
63	399588 0		1	325	Saddle		
	399588 0		1	338	Saddle		
	428009 0		1	35	Saddle		
	428009 0		1	35	Saddle		
64	399591 7		1	325	Support		
	399591 7		1	338	Support		
	428007 6		1	35	Support		
	428007 6		1	35	Support		
65	399825 4		1	1	Pulley	1.9	
66	100038 6		1	1	Hex. lock nut		
67	420082 6		1	1	Ring		
68	140229 9	AR	AR	AR	Spacer washer		
69	140103 3	AR	AR	AR	Spacer washer		
70	435114 2		1	1	Support		
71	410349 0		1	1	35	Cover	
72	434330 9		1	1	35	Cover	
*	422379 7		1		Repair kit		



UNLOADING AUGER DRIVE
COMMANDE VIS SANS FIN DE DECHARGE
UMLADESCHNECKE ANTRIEB
COMANDO DELLA COCLEA DI SCARICO
AANDRIJVING LOSVIJZEL

MODEL 8070-8080

Fig.	Order Ref.	CD	8 0 7 0	8 0 8 0	Code	Description	N.B
1	410539 3		1	1		Plate	
2	100015 8		3	3		Hex. nut	
3	322358 2		3	3		Tooth lockwasher	
4	120104 1		7	7		Hex. cap screw	
5	220010 3		1	1		Seal ring	2.0
6	389701 0		1	1		Bearing housing	
7	210043 0		1	1		Bearing] 2.0
8	370012 8		1	1		Circlip	
9	140109 5	±4	±4			Plain washer	
10	140108 3	±2	±2			Plain washer	
11	170008 7		4	4		Flat key	1.5
12	420347 8		1	1	624	Sprocket	1.4
12	420347 8		1	1	865	Sprocket	1.4
	9508656 6		1	1	75	Sprocket	1.4
	9508656 6		1	1	57	Sprocket	1.4
13	370003 9		1	1		Circlip	0.4
14	410962 0		1	1		Chain assembly] 0.5
15	025805 1	139	139			Roller link	
16	025194 4		1	1		Coupler nut	
17	337475 7		1	1		Hex. nut	
18	140046 1		1	1		Tooth lockwasher	
19	378245 9		1	1		Plain washer	
20	128784 9		1	1		Washer	
21	140021 9		1	1		Washer	
22	120083 5		1	1		Hex. cap screw	
23	399895 1		1	1		Sprocket	1.4
24	120109 1		1	1		Hex. cap screw	
25	100016 0		9	9		Hex. nut	
26	424254 5		1	1		Plate	
27	043048 7		4	4		Bearing flange] 1.7
28	325106 2		2	2		Bearing assembly	
29	389817 5		1	1		Support	
30	399599 3		1	1		Support	
31	120110 4		2	2		Hex. cap screw	
32	410433 9		1	1		Bearing housing	0.5
33	140045 9		9	9		Tooth lockwasher	
34	300381 5		2	2		Hex. cap screw	
35	378243 5		15	15		Plain washer	
36	100005 7		2	2		Wing nut	
37	212606 6		2	2		Bearing assembly	0.7 - 2.3 (bearing on ref. 30)
38	130051 0		2	2		Roll pin] 0.4
39	130054 6		2	2		Roll pin	
40	410376 7		1	1		Yoke and flighting] 1.9
41	350114 0		2	2		Journal bearing assy	



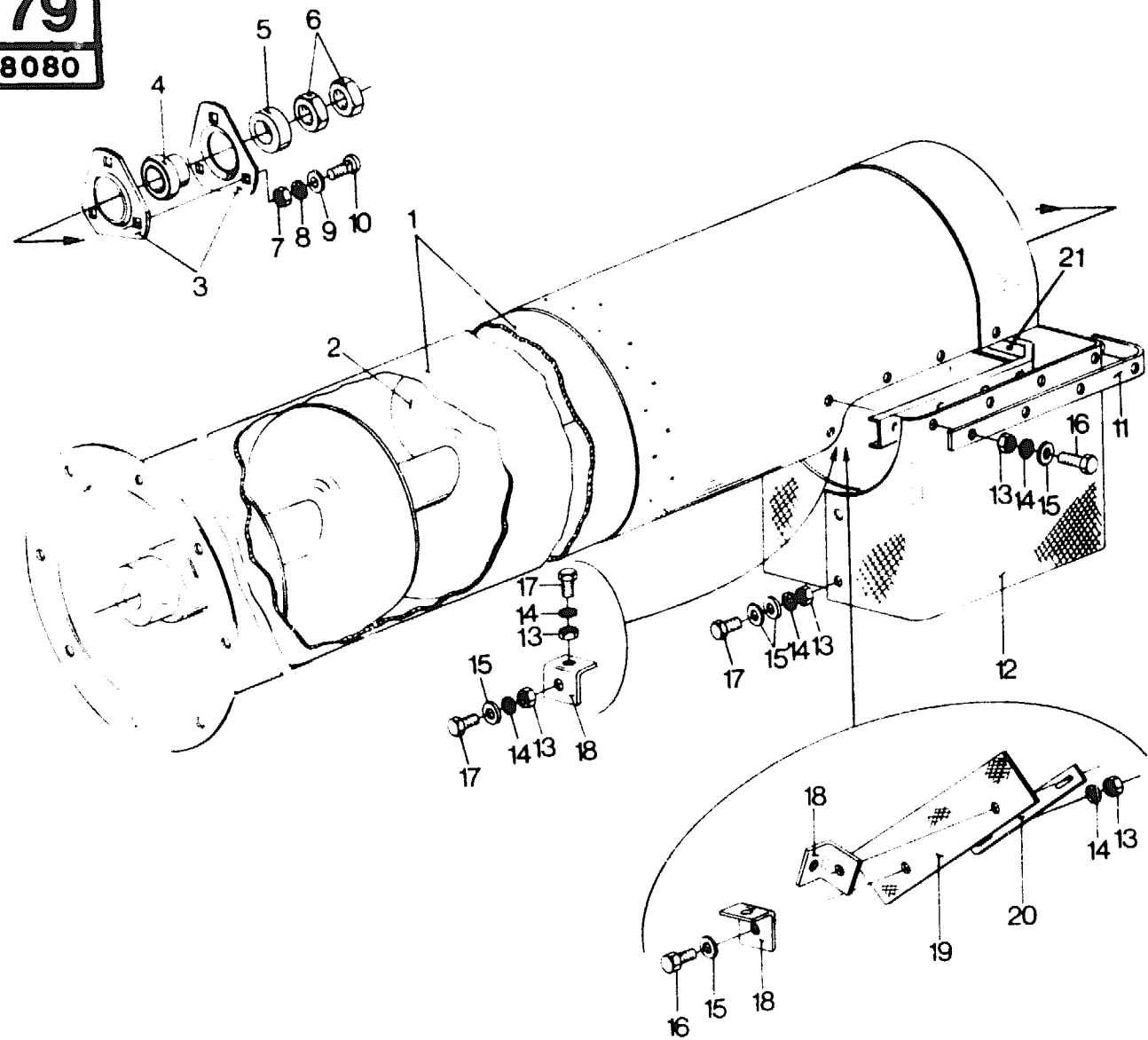
UNLOADING AUGER DRIVE
COMMANDE VIS SANS FIN DE DECHARGE
UMLADESCHNECKE ANTRIEB
COMANDO DELLA COCLEA DI SCARICO
AANDRIJVING LOSVIJZEL

MODEL 8070 - 8080

Fig.	Order Ref.	CD	8 0 7 0	8 0 8 0	Code	Description	N.B
42	1500247		2	2		Grease fitting	0.4
43	3995981		1	1		Auger and yoke	1.9
44	3212046		1	1		Grease fitting	
45	3993886		1	1		Tube, lemon profile	2.2
46	3993862		1	1		Yoke	1.9
47	4103868		1	1		Yoke and flighting	1.9
48	3339602		1	1		Roll pin	0.4
49	1300534		1	1		Roll pin	
50	4104341		2	2		Bearing flange	2.3
51	3996010		1	1		Bearing support	
52	3003889		2	2		Hex. cap screw	
53	4203480		2	2		Plate	
54	3924590		1	1		Chain guide	
55	2000971		1	1		Bushing	
56	3987744		1	1		Washer	
57	1700102		2	2		Flat key	1.5
58	1000209		1	1		Hex. nut	
59	1400485		1	1		Tooth lockwasher	
60	3782461		2	2		Washer	
61	3101469		2	2		Cover plate	
62	2700646		1	1		Sprocket	
63	0344395		1	1		Ball bearing	
64	3239030		1	1		Adjusting rod	
65	4121260		1	1		Hex. lock nut	
66	2000717		1	1		Bushing	
67	1400966	AR	AR	AR		Spacer washer	
68	1400942	AR	AR	AR		Spacer washer	
69	1200479		1	1		Carriage bolt	
70	3349704		1	1		Chain idler	
71	1201003		3	3		Hex. cap screw	
72	3223570		3	3		Tooth lockwasher	
73	1000146		3	3		Hex. nut	

GROUP

79 → 84

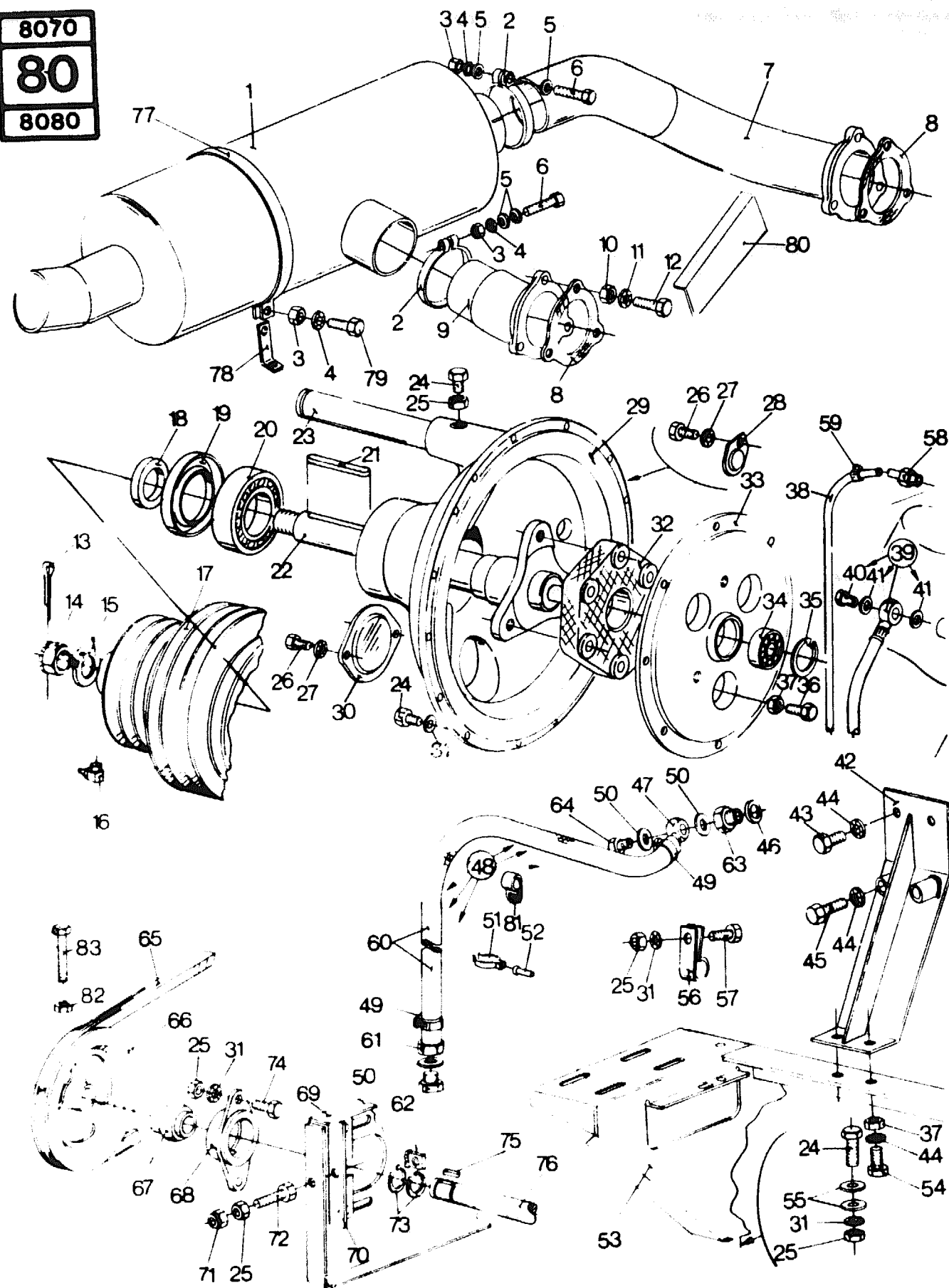


UNLOADING AUGER & TUBE
VIS ELEVATRICE & ENVELOPPE
UMLADESCHNECKE & ROHR
COCLEA DI SCARICO E TUBO DI SCARICO
LOSVIJZEL & LOSBUIS

MODEL 8070 - 8080

Fig.	Order Ref.	CD	8 0 7 0	8 0 8 0	Code	Description	N.B.
1	399611 1		1			Unloading tube	Length: 4 m Length: 3,5 m Length: 4 m Length: 3,5 mm
	392125 3		1			Unloading tube	
2	399609 6		1			Unloading auger	
	391615 1		1			Unloading auger	
3	043048 7		2	2		Bearing flange	2.3
4	325106 2		1	1		Ball bearing	
5	200142 8		1	1		Bushing	0.8
6	100033 6		2	2		Hex. jam nut	0.5
7	100016 0		3	3		Hex. nut	0.4
8	140045 9		3	3		Tooth lockwasher	
9	378244 7		3	3		Plain washer	
10	120112 8		3	3		Carriage bolt	
11	389240 2		2	2		Retaining strip	
12	411531 8		1		848	Canvas	
	753041 2		1		64	Canvas	
	411531 8			1	609	Canvas	
	753041 2			1	51	Canvas	
13	100014 6		20	20		Hex. nut	
14	322357 0		20	20		Tooth lockwasher	
15	140015 6		20	20		Plain washer	
16	120100 3		10	10		Hex. cap screw	
17	120099 8		9	9		Hex. cap screw	
18	333349 6		3	3		Bracket	
19	389238 7		1		347	Sealing flap	
	439876 0		1		44	Sealing flap	
	389238 7			1	329	Sealing flap	
	439876 0			1	39	Sealing flap	
20	389623 4		1	1		Retaining strip	
21	399602 2		1	1		Support	

8070
80
8080



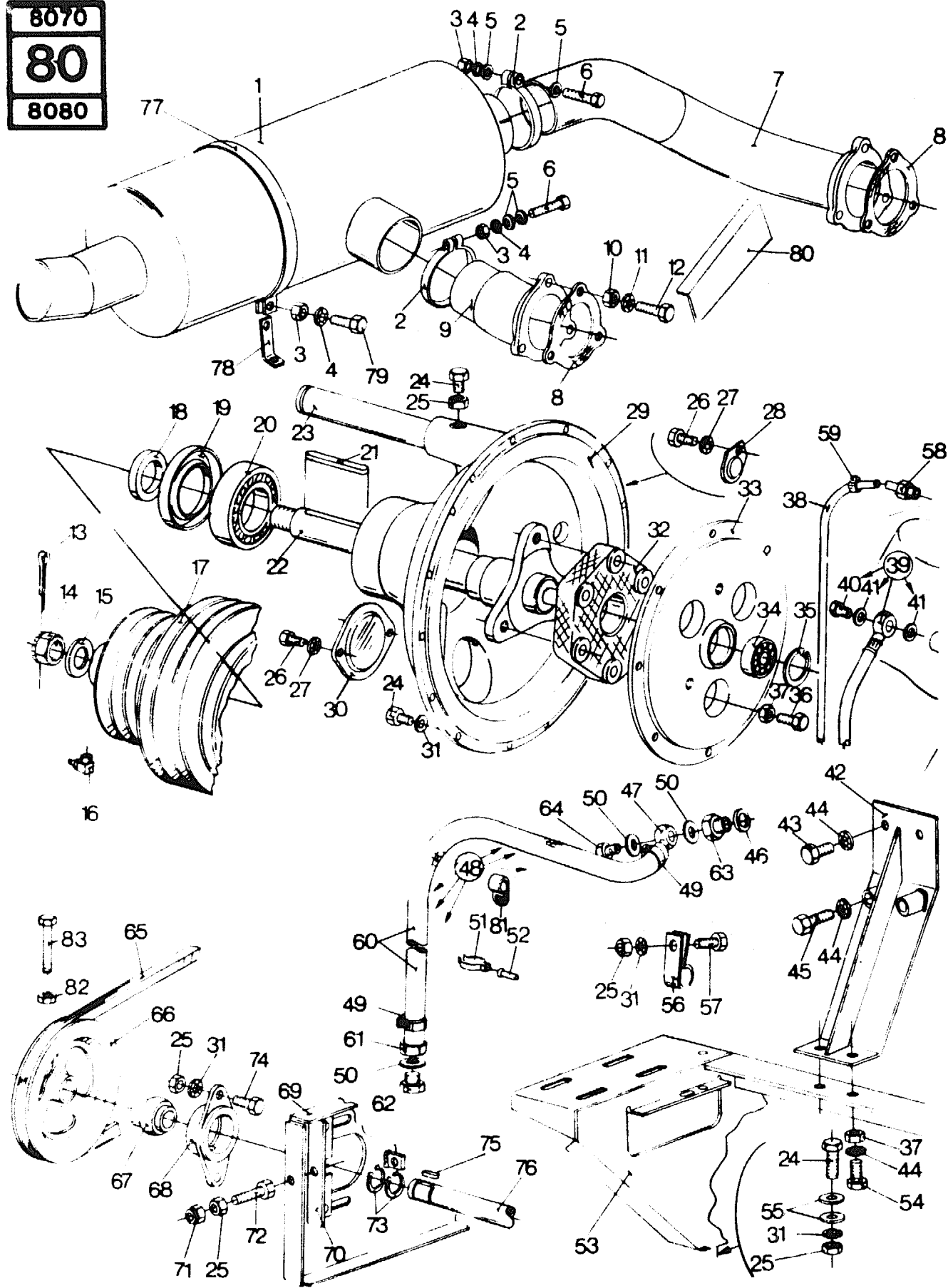
ATTACHING PARTS FOR MERCEDES OM 401 AND OM 421 ENGINES
ACCESSOIRES POUR MOTEURS MERCEDES OM 401 ET OM 421
ZUBEHÖR FÜR MERCEDES MOTOREN OM 401 UND OM 421
ACCESSORI PER MOTORI MERCEDES TIPO OM 401 E OM 421
TOEBEHOREN VOOR MERCEDES MOTOREN OM 401 EN OM 421

MODEL 8080

Fig.	Order Ref.	CD	8 0 7 0	8 0 8 0	Code	Description	N.B
1	388115 6			1		Silencer	1.3
	450878 9			1		Silencer	Air filter extension
2	385386 6			2		Clamp	
3	100015 8			2		Hex. nut	
4	322358 2			4		Tooth lockwasher	
5	378243 5			4		Plain washer	
6	300510 0			2		Hex. cap screw	
7	388154 8			1		Exhaust pipe	1.7
8	354810 0			2		Gasket	
9	391471 5			1		Exhaust pipe	1.7
10	337475 7			6		Hex. nut	
11	140046 1			6		Tooth lockwasher	
12	300512 4			6		Hex. cap screw	
13	130016 6			1		Cotter pin	
14	390822 9			1		Castle nut	1.1
15	140116 0			1		Washer	
16	323713 7			1		Grease fitting	
17	397275 5			1		Main drive pulley	3.3 Hydrostatic drive
	410671 3			1		Main drive pulley	3.3 Mechanical drive
18	410668 6			1		Collar	3.7
19	387761 4			1		Grease seal	
20	387760 2			1		Ball bearing	3.9
21	306248 9			1		Flat key	
22	411572 4			1		Shaft, Engine tail	9.8
23	389796 9			1		Shaft	1.5
24	120111 6			1		Hex. cap screw	
25	100016 0			1		Hex. nut	
26	120099 8			2		Hex. cap screw	
27	322357 0			2		Tooth lockwasher	
28	321662 6			2	334	Cover	5.2
	456468 6			2	44	Cover	5.2
29	411573 6			1		Housing, Engine bell	5.2
30	378663 5			1		Cover	
31	140045 9			1		Tooth lockwasher	
32	385985 6			1	334	Flexible coupling	Mercedes OM 421 engine
	450679 7			1	44	Flexible coupling	Mercedes OM 421 engine
33	387908 6			1	619	Flange	9.8
	913811 9			1	58	Flange	9.8
34	034439 5			1	619	Bearing	9.5
	105892 1			1	58	Bearing	9.5
35	370011 6			1		Circlip	
36	120091 2			3		Hex. cap screw	
37	100020 9			3		Hex. nut	

GROUP
80

8070
80
8080

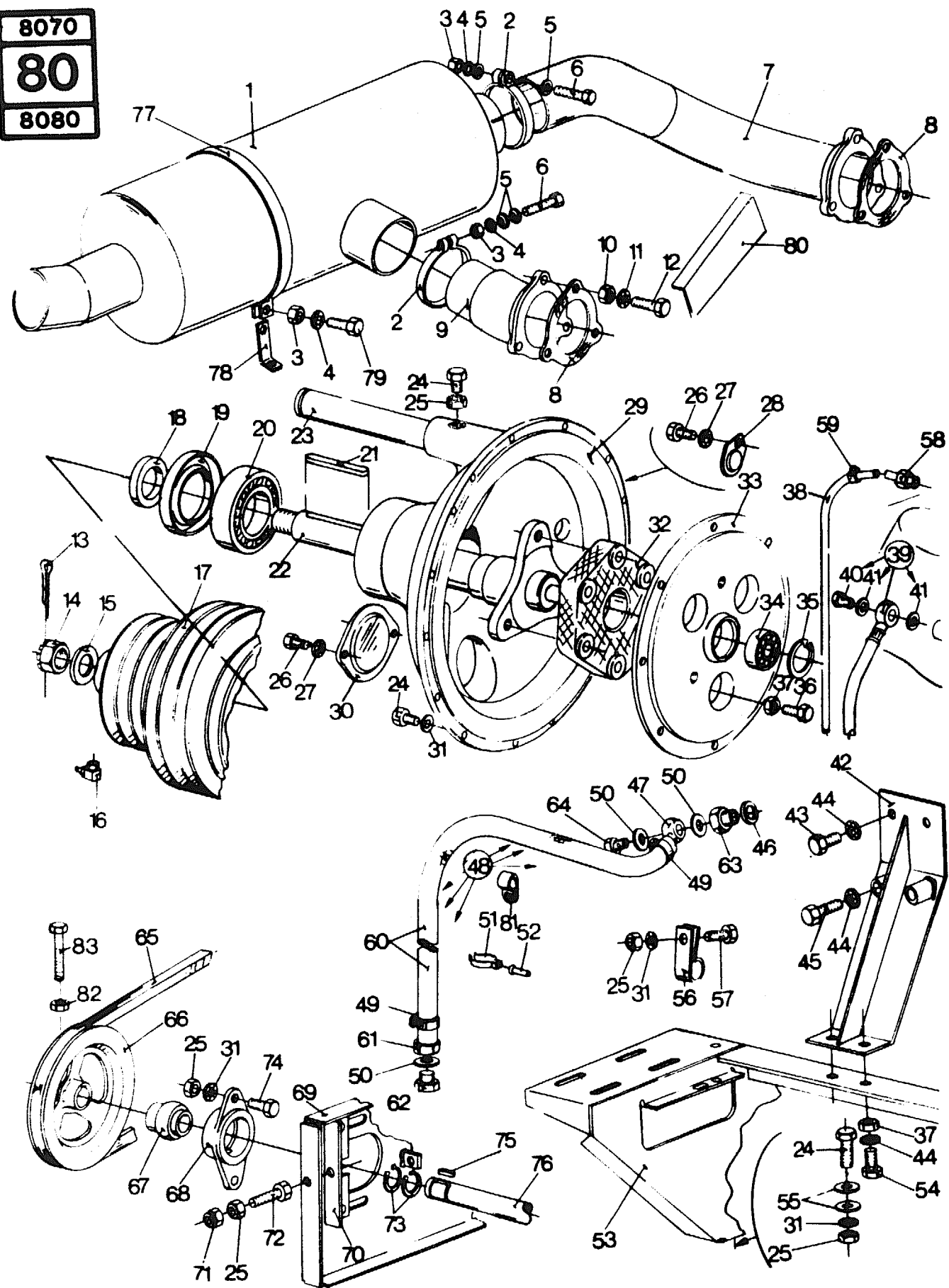


ATTACHING PARTS FOR MERCEDES OM 401 AND OM 421 ENGINES
 ACCESSOIRES POUR MOTEUR MERCEDES OM 401 ET OM 421
 ZUBEHÖR FÜR MERCEDES MOTOR OM 401 UND OM 421
 ACCESSORI PER MOTORE MERCEDES, TIPO OM 401, TIPO OM 421
 TOEBEHOREN VOOR MERCEDES MOTOR OM 401 EN OM 421

MODEL 8080

Fig.	Order Ref.	CD	8 0 7 0	8 0 8 0	Code	Description	N.B.
38	398094	2			1	Pipe, Fuel oil] 1.0
39	432665	6			1	Pipe assy, Fuel oil	
40	354969	5			1	Hollow screw	
41	220049	4			2	Seal washer	
42	388316	2			1	Engine support, LH	
	398506	7			1	330 Engine support, RH	
	450740	8			1	40 Engine support	
43	120126	7			4	Hex. cap screw	
44	140048	5			10	Tooth lockwasher	
45	355259	1			4	Hex. cap screw	
46	354977	2			1	Seal ring	
47	326078	2			1	Connecting piece] 0.7
48	326083	3			1	Hose assy, Oil drain	
49	326082	1			2	Hose clamp	
50	220122	0			3	Seal washer	
51	326080	7			3	Spring clip	
52	130065	9			3	Rivet	
53	398137	4			1	Engine support	
54	120256	2			4	Hex. cap screw	
55	378244	7			10	Plain washer	
56	391230	5			3	Clamp	
57	120110	4			4	Hex. cap screw	
58	394840	1			1	Connector	
59	150064	1			1	Clamp	
60	326081	9			1	Oil drain hose	
61	326079	4			1	Adapter	
62	150060	3			1	Plug	
63	398510	6			1	Adapter	
64	120258	6			1	Hollow screw	
65	389245	2			1	"V" belt	0.7
66	425909	5			1	Pulley	1.0
67	325110	1			1	Bearing] 1.7
68	386537	8			1	Bearing housing	
69	397470	9			1	Support	
70	397465	8			1	Adjusting bracket	
71	412141	2			4	Hex. lock nut	
72	360296	6			1	Hex. cap screw	
73	370003	9			1	Circlip	1.0
74	120201	7			2	Hex. cap screw	
75	170030	4			1	Flat key	1.1
76	426801	8			1	Shaft	

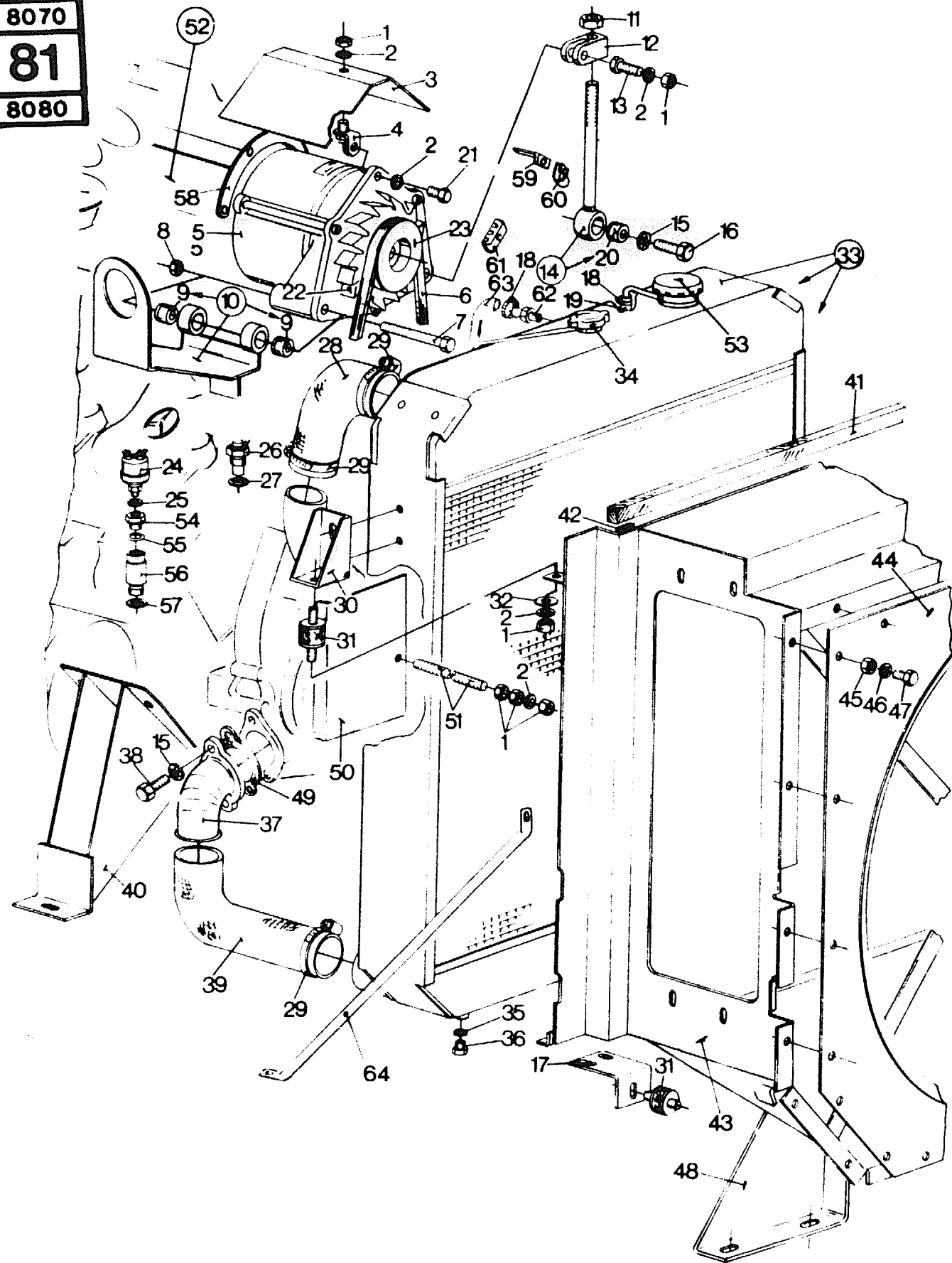
8070
80
8080



ATTACHING PARTS FOR MERCEDES OM 401 AND OM 421 ENGINES
ACCESSOIRES POUR MOTEUR MERCEDES OM 401 ET OM 421
ZUBEHÖR FÜR MERCEDES MOTOR OM 401 UND OM 421
ACCESSORI PER MOTORE MERCEDES, TIPO OM 401, TIPO OM 421
TOEBEHOR N VOOR MERCEDES MOTOR OM 401 EN OM 421

MODEL 8080

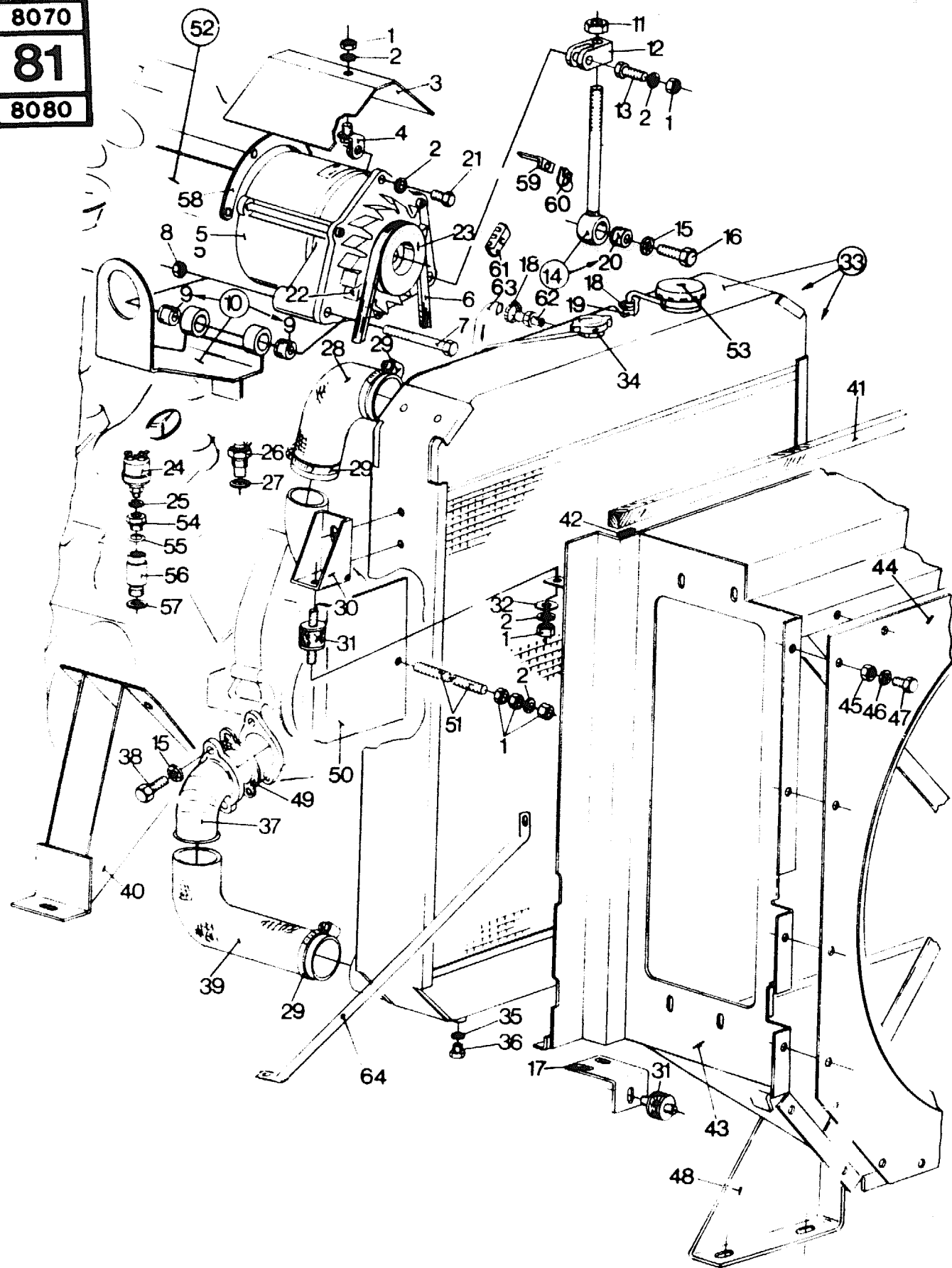
Fig.	Order Ref.	CD	8 0 7 0	8 0 8 0	Code	Description	N.B.
77	385963	0		1		Clamp	
78	399738	9		1		Bracket	
79	120106	5		1		Hex. cap screw	
80	420440	6		1		Guard	For OM 421 engine
81	418407	2		1		Clamp	
82	100037	4		1		Hex. lock nut	
83	120070	8		1		Hex. cap screw	



ATTACHING PARTS FOR MERCEDES OM 401 AND OM 421 ENGINES
 ACCESSOIRES POUR MOTEUR MERCEDES OM 401 ET OM 421
 ZUBEHÖR FÜR MERCEDES MOTOR OM 401 UND OM 421
 ACCESSORI PER MOTORE MERCEDES, TIPO OM 401, TIPO OM 421
 TOEBEHOREN VOOR MERCEDES OM 401 EN OM 421 MOTOR

MODEL 8080

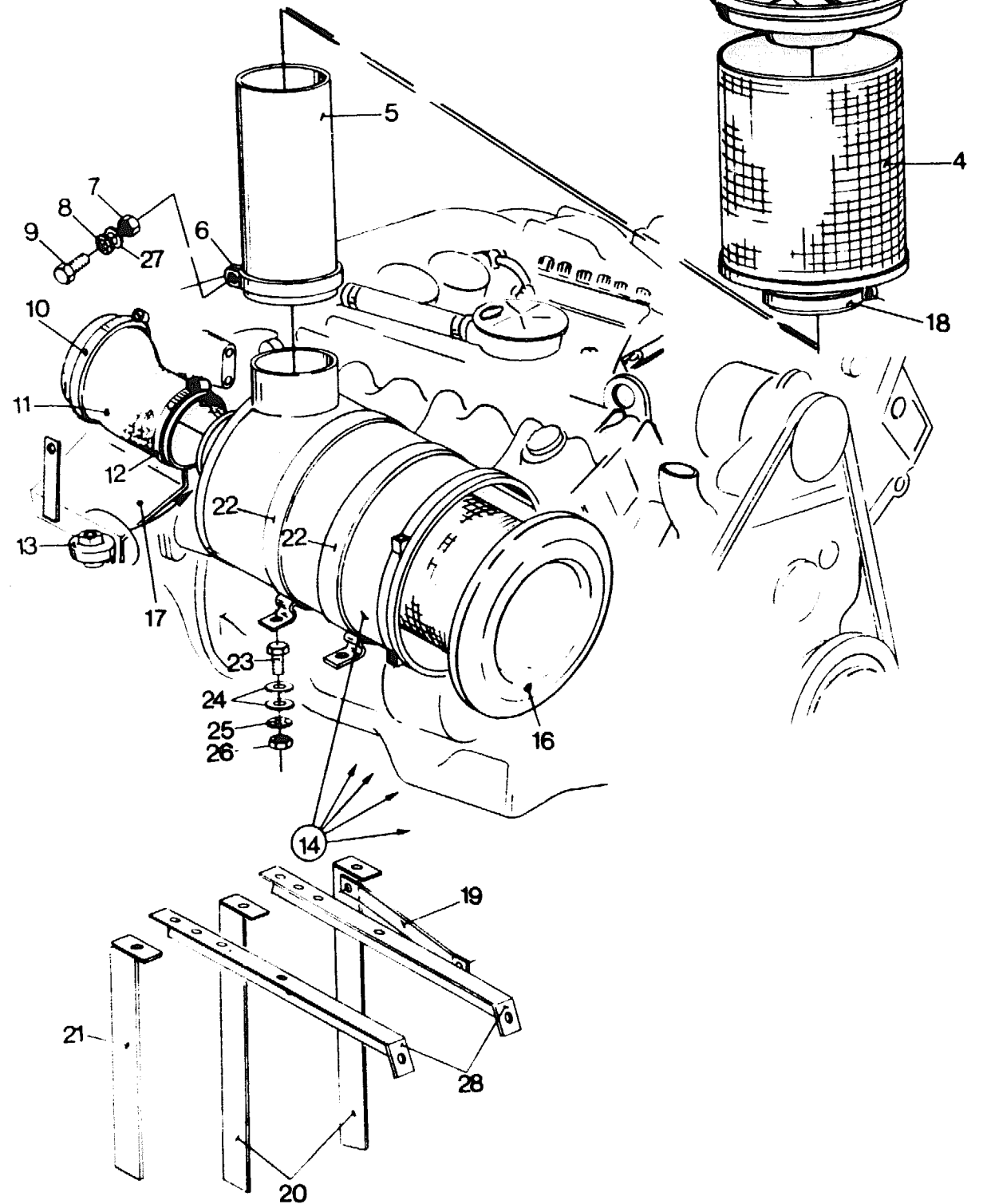
Fig.	Order Ref.	CD	8070	8080	Code	Description	N.B.
1	100015	8	10			Hex. nut	
2	322358	2	10			Tooth lockwasher	
3	422892	5	1			Guard	
4	378075	8	1			Mounting bracket	
5	422746	6	1	334		Alternator assembly	1.4 25 ACR
	452309	6	1	44		Alternator assembly	1.4 65 Amp
6	432642	8	1			"V" belt] 0.5 OM 421 engine OM 401 engine
	393519	9	1	519		"V" belt	
7	120060	7	1			Hex. cap screw	
8	412250	3	1			Hex. lock nut	
9	392385	3	2			Bushing	
10	422896	3	1			Support	Incl. fig. 9
11	396160	1	1			Lock nut	
12	396159	8	1			Clamp	
13	396161	3	1			Hex. cap screw	
14	422866	0	1			Eye bolt	Incl. fig. 20
15	140045	9	10			Tooth lockwasher	
16	120201	7	3			Hex. cap screw	
17	389215	9	1			Bracket	
18	326082	1	2			Hose clamp	
19	395748	6	1	329		Hose	
20	395826	2	1			Bushing	
21	120161	1	1			Hex. cap screw	
22	422769	4	1			Alternator fan	1.1
23	422772	1	1			Pulley	1.4
24	372045	9	1			Sender, Oil pressure] 0.4
25	220105	4	1			Seal washer	
26	354834	0	1			Sender, Water temperature	
27	220049	4	1			Seal washer	
28	420482	4	1	519		Radiator hose	OM 401 engine
	432639	1	1			Radiator hose	OM 421 engine
29	381145	2	4			Hose clamp	
30	388145	9	2			Radiator support	
31	393802	0	3			Shock absorber	0.5
32	378243	5	10			Plain washer	
33	388060	9	1	519		Radiator assembly] Incl. figs. 34,35,36 and 53 OM 401 engine
	418418	5	1			Radiator assembly	
34	076896	3	1			Radiator cap	0.4
35	220049	4	1			Seal washer	



ATTACHING PARTS FOR MERCEDES OM 401 AND OM 421 ENGINES
 ACCESSOIRES POUR MOTEUR MERCEDES OM 401 ET OM 421
 ZUBEHÖR FÜR MERCEDES MOTOR OM 401 UND OM 421
 ACCESSORI PER MOTORE MERCEDES, TIPO OM 401, TIPO OM 421
 TOEBEHOREN VOOR MERCEDES OM 401 EN OM 421 MOTOR

MODEL 8080

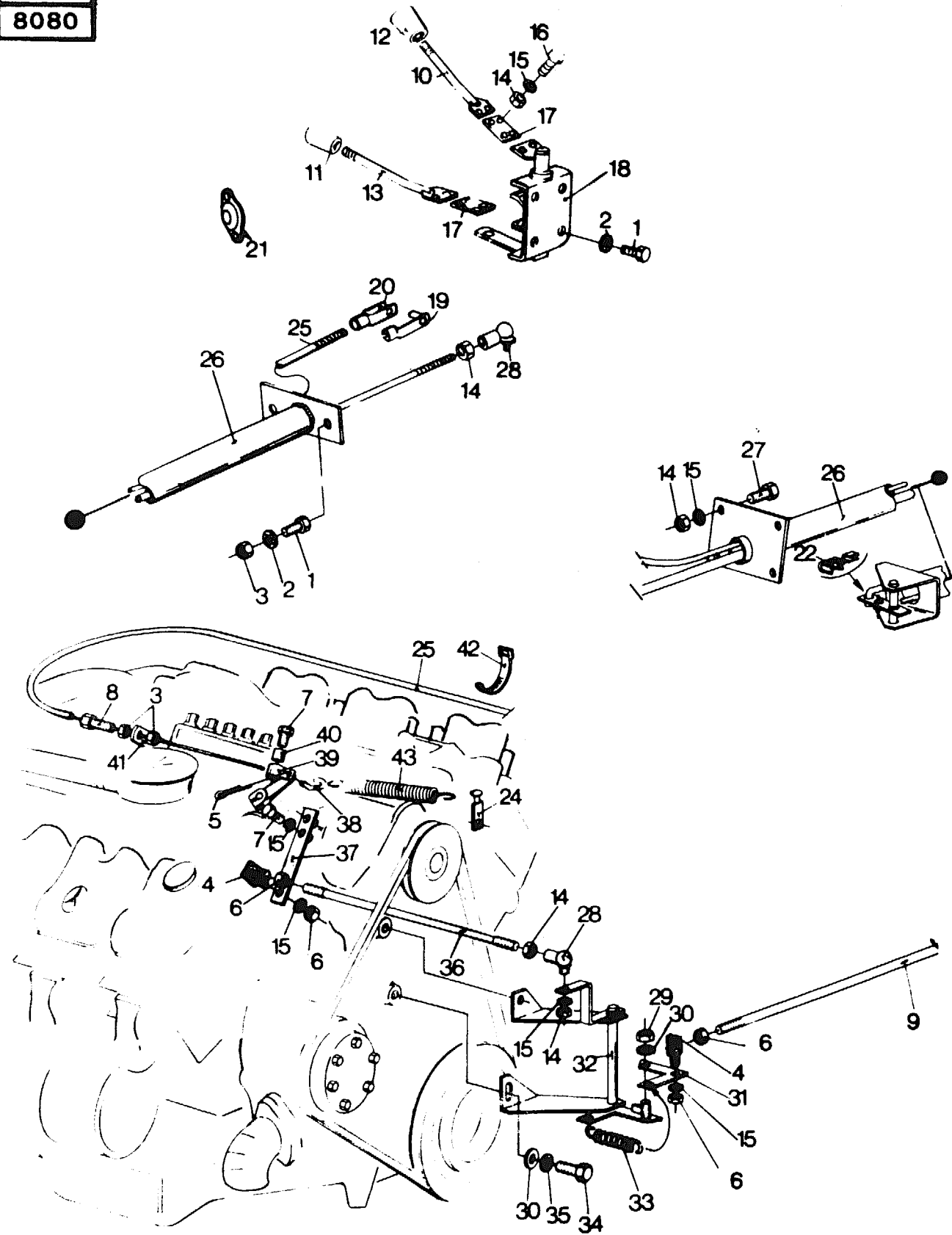
Fig.	Order Ref.	CD	8070	8080	Code	Description	N.B.
36	395889	4			1	Drain plug	
37	388449	3			1	Sleeve	
38	120111	6			2	Hex. cap screw	
39	420483	6			1 519	Radiator hose	OM 401 engine
	432638	9			1	Radiator hose	OM 421 engine
40	388320	1			2	Engine support	
41	388143	5			2	Sealing strip] 2.0
42	394734	6			2	Sealing strip	
43	424405	6			1	Radiator cowling	
44	388142	3			1	Plate	
45	100014	6			23	Hex. nut	
46	322357	0			31	Tooth lockwasher	
47	120099	8			28	Hex. cap screw	
48	417216	6			1	Radiator support	
49	398131	2			1	Gasket	
50	398448	3			1	Guard	
51	398819	0			1	Threaded rod	
52	316128	7			1 519	Engine assembly, Mercedes OM 401] 15.0
	317939	7			1	Engine assembly, Mercedes OM 421	
53	398728	7			1 329	Radiator cap	
54	420146	2			1	Adapter	
55	220050	7			1	Seal washer	
56	420145	0			1	Connecting tube	
57	354977	2			1	Seal washer	
58	422895	1			1	Bracket	
59	395970	7			1	Bracket	
60	353072	3			1	Clamp	
61	379172	5			1	Cover	
62	446392	3			1 39	Connector	
63	448134	9			1 44	Hose	
64	456836	7			1	Brace	



AIR FILTER
FILTRE A AIR
LUFTFILTER
FILTRO DELL'ARIA
LUCHTFILTER

MODEL 8080

Fig.	Order Ref.	CD	8 0 7 0	8 0 8 0	Code	Description	N.B.
1	065271 6			1	519	Cover	OM 401 engine
	418794 1			1		Cover	OM 421 engine
2	065273 0			1	519	Dust bowl	0.4 OM 401 engine
	418793 9			1		Dust bowl	OM 421 engine
3	065272 8			1	519	Sleeve assembly	OM 401 engine
	418792 7			1		Sleeve assembly	OM 421 engine
4	371883 4			1	519	Dust screen	0.5 OM 401 engine
	418966 6			1		Dust screen	OM 421 engine
5	396175 2			1	519	Tube, Air suction	OM 401 engine
	418970 5			1		Tube, Air suction	OM 421 engine
6	398710 0			1	519	Clamp	OM 401 engine
	418971 7			1		Clamp	OM 421 engine
7	100015 8			1		Hex. nut	
8	322358 2			1		Tooth lockwasher	
9	300510 0			1		Hex. cap screw	
10	337049 4			1		Hose clamp	
11	411570 0			1	519	Rubber hose	OM 401 engine
	418788 8			1		Rubber hose	OM 421 engine
12	064706 8			1	519	Hose clamp	OM 401 engine
	337049 4			1		Hose clamp	OM 421 engine
13	375644 2			1		Service indicator	0.4
14	398602 1			1	519	Air filter assembly	0.4 OM 401 engine Incl. fig. 16
	418787 6			1		Air filter assembly	OM 421 engine Incl. fig. 16
16	399053 7			1	519	Filter element	OM 401 engine
	418795 3			1		Filter element	OM 421 engine
17	424076 7			1	519	Guard	OM 401 and OM 421 engine
18	418969 2			1		Clamp	OM 421 engine
19	411903 7			1	330	Brace	
20	398133 6			2		Support	
21	427232 2			1		Support	
22	411341 5			2	519	Clamp	OM 401 engine
	418785 2			2		Clamp	OM 421 engine
23	120119 2			4		Hex. cap screw	
24	378245 9			4		Plain washer	
25	140046 1			4		Tooth lockwasher	
26	337475 7			4		Hex. nut	
27	378243 5			1		Plain washer	
28	398135 0			2	519	Support	OM 401 engine
	418975 5			2		Support	OM 421 engine

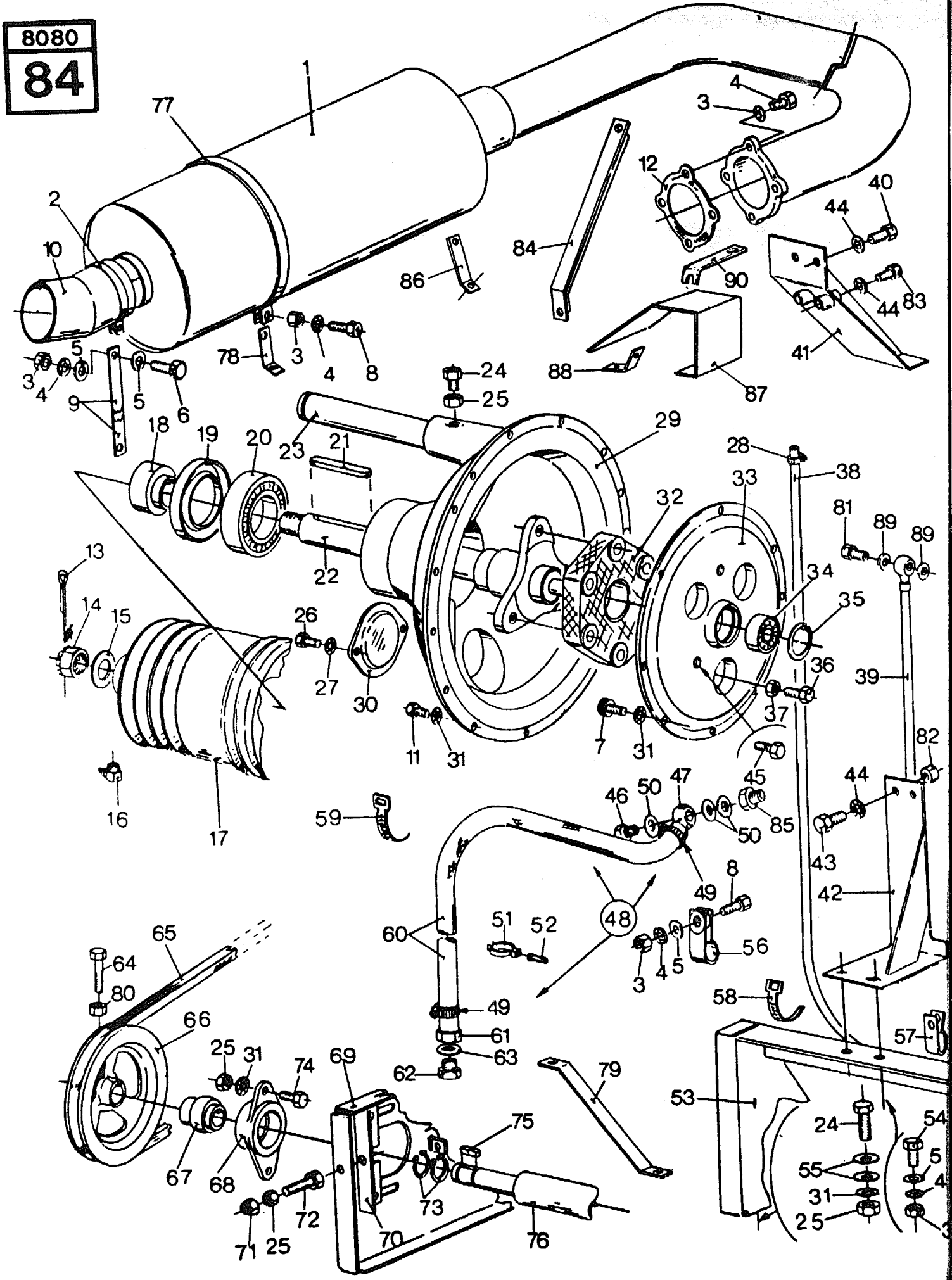


300

THROTTLE CONTROL FOR MERCEDES OM 401 AND OM 421 ENGINES
 MANETTE DE COMMANDE DES GAZ POUR MOTEURS MERCEDES OM 401 ET OM 421
 GASHANDHEBEL MERCEDES MOTOREN OM 401 UND OM 421
 MANOPOLA COMANDO ACCELERATORE, MOTORI MERCEDES TIPO OM 401 E OM 421
 GASHANDGRIEP MERCEDES MOTOREN OM 401 EN OM 421

MODEL 8080

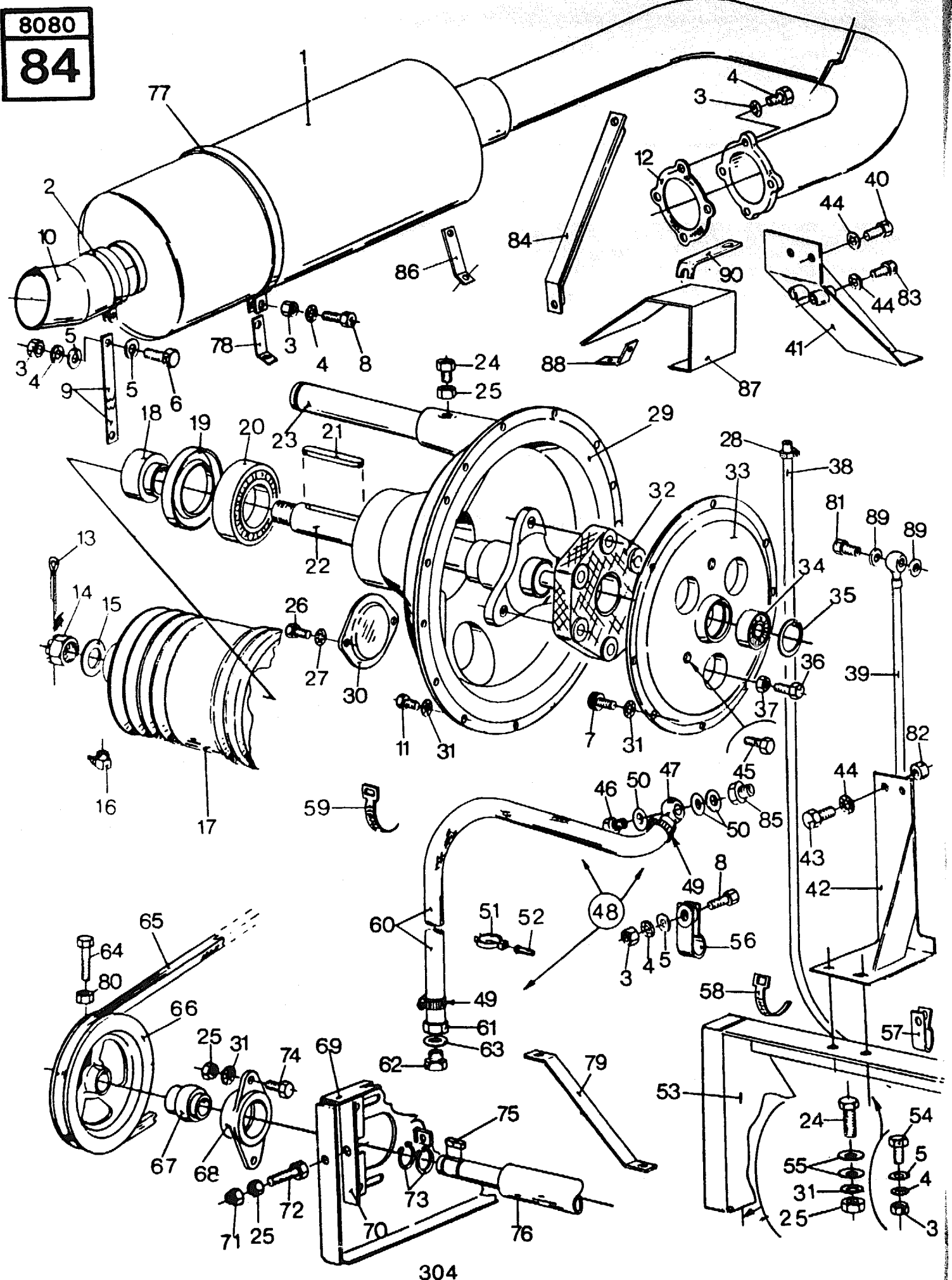
Fig.	Order Ref.	CD	8 0 7 0	8 0 8 0	Code	Description	N.B
1	120104	1	4			Hex. cap screw	
2	322358	2	4			Tooth lockwasher	
3	100015	8	8			Hex. nut	
4	399194	5	2			Hinge	
5	130002	7	1			Cotter pin	
6	412152	5	6			Hex. lock nut	
7	120242	3	1			Screw	
8	750620	7	1			Adjusting screw	
9	434707	8	1			Adjusting rod	
10	437354	2	1			Lever	
11	390897	6	1			Knob	
12	395458	1	1			Knob	
13	432017	3	1			Lever	
14	100014	6	15			Hex. nut	
15	322357	0	19			Tooth lockwasher	
16	120099	8	13			Hex. cap screw	
17	485978	2	1			Spring plate	
18	435485	7	1			Hinge w/a	
19	417154	4	1			Clevis clip	
20	412012	9	1			Yoke	
21	432756	9	1			Flange, Ball hinge	
22	367308	0	1			Clip, Rod end	
23	435913	6	1			Adjusting rod	
24	397543	4	1			Bracket	
25	432773	5	1			Cable	1.4
26	436709	4	1			Support tube w/a	
27	100100	9	4			Hex. cap screw	
28	350186	1	3			Ball hinge	Incl. fig. 14
29	100016	0	1			Hex. nut	
30	378244	7	2			Plain washer	
31	392291	4	1			Lever	
32	393870	3	1			Lever support	
33	853488	9	1			Spring	
34	120110	4	2			Hex. cap screw	
35	140045	9	2			Tooth lockwasher	
36	399637	5	1			Adjusting rod	
37	389205	8	1			Bracket	
38	370647	3	1			Hook	
39	353369	2	1			Cable holder	
40	484361	4	1			Clamp	
41	389204	6	1			Support	
42	323597	9	2			Cable strap	
43	180037	0	1	326		Spring	
	000015	7	1	36		Spring	



ATTACHING PARTS FOR FIAT 8361 SI — 8361 SI-10
 ACCESSOIRES POUR MOTEUR FIAT 8361 SI — 8361 SI-10
 ZUBEHÖR FÜR MOTOR FIAT 8361 SI — 8361 SI-10
 ACCESSORI PER MOTORE FIAT 8361 SI — 8361 SI-10
 TOEBEHOREN VOOR FIAT 8361 SI — 8361 SI-10

MODEL 8080

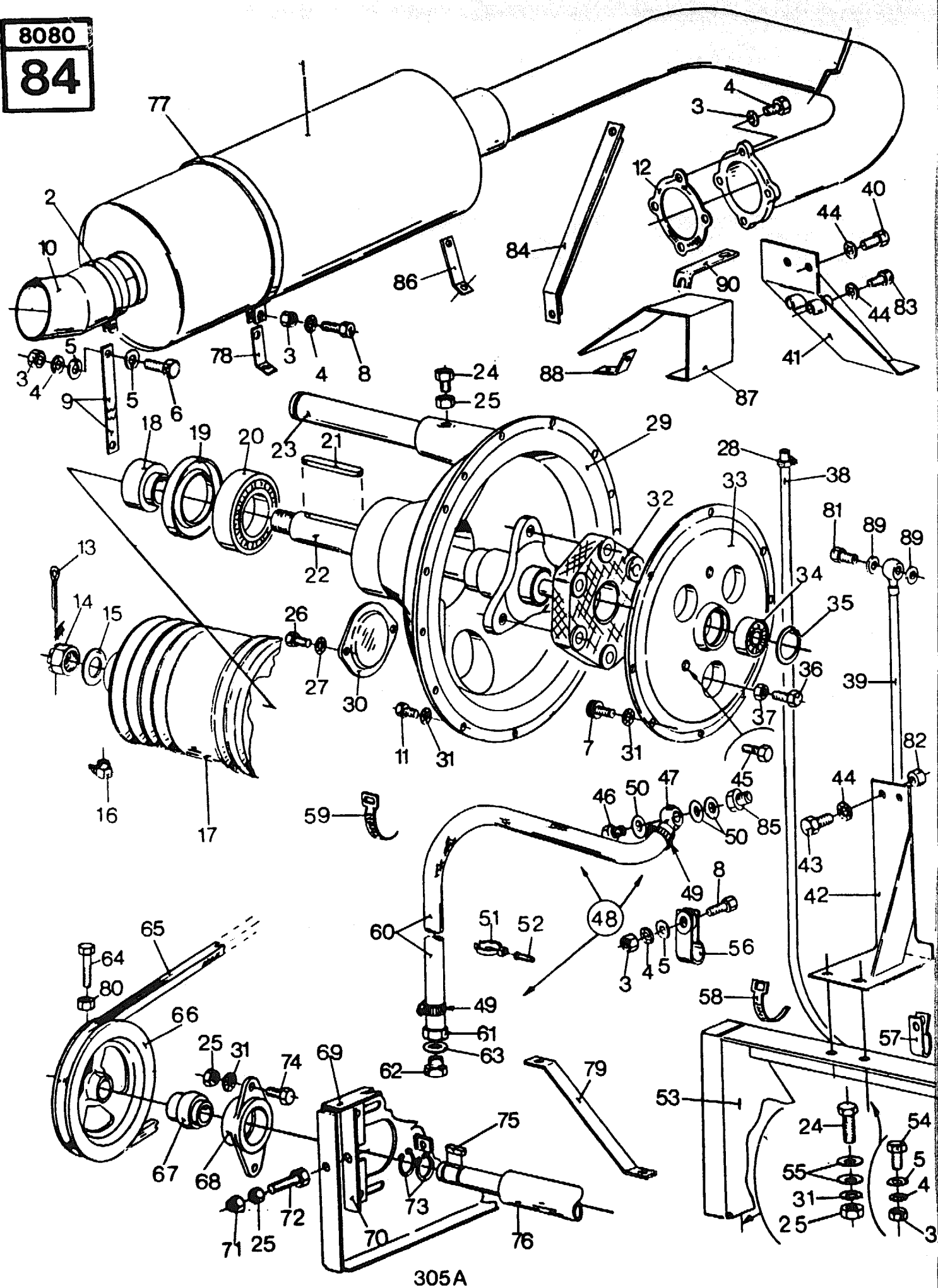
Fig.	Order Ref.	CD	8 0 7 0	8 0 8 0	Code	Description	N.B.
1	433758 4		1	611	Silencer	1.1	
	918525 7		1	56	Silencer		
2	354821 3		1		Clamp		
3	100015 8		2		Hex. nut		
4	322358 2		4		Tooth lockwasher		
5	378243 5		2		Plain washer		
6	300510 0		1		Hex. cap screw		
7	412159 9		8		Hex. cap screw		
8	120161 1		1		Hex. cap screw		
9	417623 9		1	611	Support		
	918394 8		1	56	Support		
10	433756 0		1	611	Exhaust pipe	0.5	
	918622 3		1	56	Exhaust pipe		
11	412160 2		12		Hex. cap screw		
12	433325 7		1		Gasket		
13	130016 6		1		Washer		
14	390822 9		1		Castle nut	1.1	
15	140116 0		1		Washer		
16	323713 7		1		Grease fitting		
17	410671 3		1		Pulley, Main drive		Mechanical drive
18	410668 6		1		Collar	4.0	
19	387761 4		1		Grease seal	4.2	Mechanical drive
20	387760 2		1		Bearing		
21	306248 9		1		Flat key		
22	427226 9		1		Shaft, Engine tail	10.1	
23	389796 9		1		Shaft	1.5	
24	120110 4		6		Hex. cap screw		
25	100016 0		1		Hex. nut		
26	120099 8		8		Hex. cap screw		
27	322357 0		8		Tooth lockwasher		
28	150064 1		2		Clamp	0.7	
29	427178 6		1		Engine flange	5.5	
30	378663 5		3		Cover		
31	140045 9		16		Tooth lockwasher		
32	385985 6		1		Flexible coupling	10.1	
33	427210 6		1		Flange		
34	034439 5		1		Bearing	9.9	
35	370011 6		1		Circlip	6.4	
36	120091 2		3		Hex. cap screw		
37	100020 9		3		Hex. nut		
38	160111 4		1		Pipe, Fuel oil		
39	436836 3		1		Pipe, Fuel oil (suction)	1.0	
40	412211 1		6		Hex. cap screw		
41	427929 9		1		Engine support		



ATTACHING PARTS FOR FIAT 8361 SI — 8361 SI-10
 ACCESSOIRES POUR MOTEUR FIAT 8361 SI — 8361 SI-10
 ZUBEHÖR FÜR FIAT MOTOR 8361 SI — 8361 SI-10
 ACCESSORI PER MOTORE FIAT 8361 SI — 8361 SI-10
 TOEBEHOREN VOOR FIAT 8361 SI — 8361 SI-10

MODEL 8080

Fig.	Order Ref.	CD	8 0 7 0	8 0 8 0	Code	Description	N.B.
42	431368	5	1	330	Engine support		
	447340	5	1	40	Engine support		
43	412037	1	4		Hex. cap screw		
44	140046	1	10		Tooth lockwasher		
45	385923	6	3		Hex. cap screw		
46	120258	6	2		Hollow screw		
47	326078	2	1		Banjo connector		
48	419448	9	1		Hose assy, Oil drain	Incl. figs. 47, 49, 60, 61, 62 & 63	
49	326082	1	2		Hose clamp	0.7	
50	220122	0	5		Seal washer		
51	326080	7	2		Spring clip		
52	130065	9	2		Rivet		
53	417216	6	1		Engine support, RH		
	398137	4	1		Engine support, LH		
54	120104	1	2		Hex. cap screw		
55	378244	7	10		Plain washer		
56	431352	2	1		Clamp		
57	431351	0	4		Clamp		
58	323597	9	3		Cable strap		
59	418407	2	2		Cable strap		
60	419447	7	1		Hose, Oil drain		
61	326079	4	1		Adapter		
62	150060	3	1		Plug		
63	220122	0	1		Seal washer		
64	120070	8	1		Hex. cap screw		
65	389245	2	1		"V" belt	0.7	
66	425909	5	1		Pulley	1.0	
67	325110	1	1		Bearing	1.7	
68	386537	8	1		Bearing housing		
69	397470	9	1		Support		
70	397465	8	1		Adjusting bracket		
71	412141	2	1		Hex. lock nut		
72	360296	6	1		Hex. cap screw		
73	370003	9	6		Circlip	1.0	
74	120201	7	2		Hex. cap screw		
75	170030	4	1		Flat key	1.0	
76	426801	8	1		Shaft		
77	444009	0	1		Clamp		
78	419450	4	1	609	Support		
	748271	2	1	51	Support		
79	424320	6	1		Support		
80	1000374		1		Hex. lock nut		



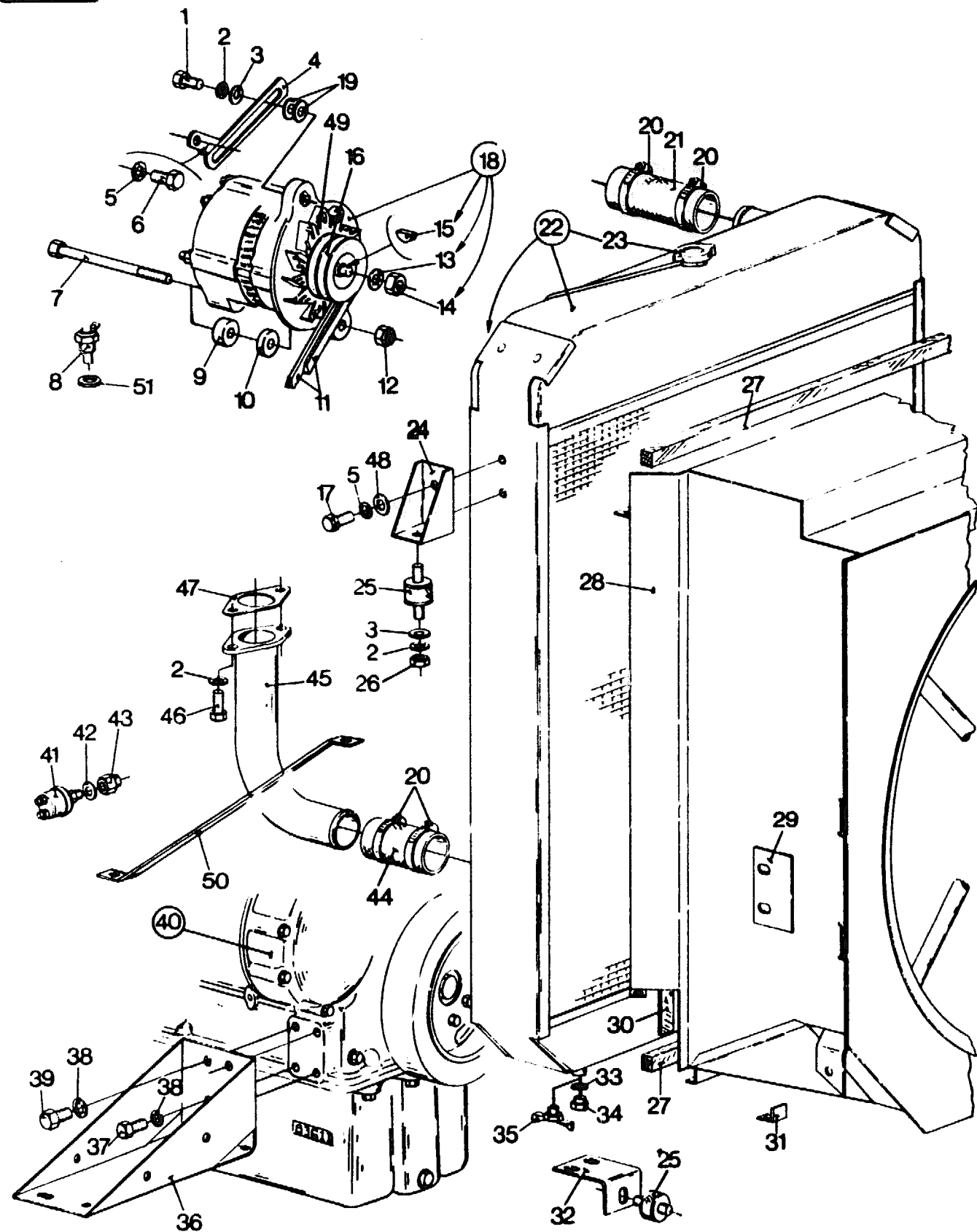
ATTACHING PARTS FOR FIAT 8361 SI - 8361 SI-10
 ACCESSOIRES POUR MOTEUR FIAT 8361 SI - 8361 SI-10
 ZUBEHÖR FÜR FIAT MOTOR 8361 SI - 8361 SI-10
 ACCESSORI PER MOTORE FIAT 8361 SI - 8361 SI-10
 TOEBEHOREN VOOR FIAT 8361 SI - 8361 SI-10

MODEL 8080

Fig.	Order Ref.	CD	8 0 7 0	8 0 8 0	Code	Description	N.B
81	354969	5			1	Hollow screw	
82	301663	4			4	Bushing	
83	412163	8			2	Hex. cap screw	
84	433755	8			1	615 Support	
	922659	6			1	57 Support	
85	441465	3			1	Adapter	
86	451691	4			1	611 Bracket	
	748272	4			1	616 Bracket	
	922660	9			1	57 Bracket	
87	448366	0			1	Guard	
88	916265	3			1	56 Bracket	
89	922246	1			2	56 Seal washer	
90	916264	1			1	615 Support	
	922660	9			1	57 Support	

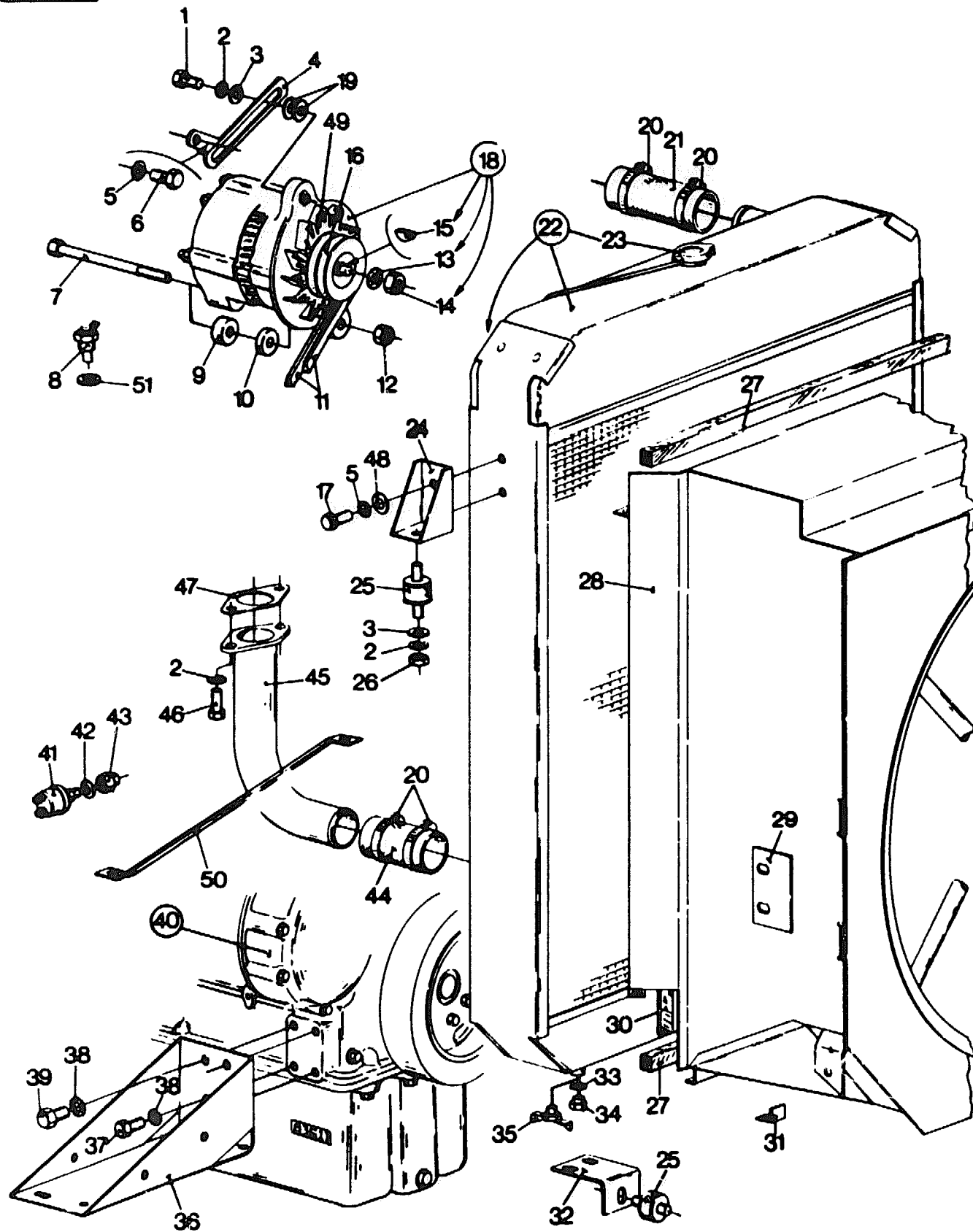
GROUP

85 → 91



ATTACHING PARTS FOR FIAT 8361 SI — 8361 SI-10
 ACCESSOIRES POUR MOTEUR FIAT 8361 SI — 8361 SI-10
 ZUBEHÖR FÜR FIATMOTOR 8361 SI — 8361 SI-10
 ACCESSORI PER MOTORE FIAT 8361 SI — 8361 SI-10
 TOEBEHOREN VOOR FIAT 8361 SI — 8361 SI-10

Fig.	Order Ref.	CD	8 0 7 0	8 0 8 0	Code	Description	N.B.
1	120161	1				Hex. cap screw	
2	322358	2				Tooth lockwasher	
3	378243	5				Plain washer	
4	411479	6				Support	
5	140045	9				Tooth lockwasher	
6	412158	7				Hex. cap screw	
7	381522	2				Hex. cap screw	
8	427580	9				Sender, Water temperature	
9	427833	6				Spacer	
10	427834	8				Spacer	
11	436304	6			611	"V" belt (Set of 2)	0.7
	381236	5			56	"V" belt (Set of 2)	
12	412250	3				Hex. lock nut	
13	140047	3				Tooth lockwasher	
14	100064	1				Hex. nut	
15	080496	1				Woodruff key	
16	436320	0			611	Pulley	1.4
	916250	2			56	Pulley	
17	300383	9			4	Hex. cap screw	
18	422746	6			334	Alternator assembly	1.4 Incl. figs.13,14,15 and 49
	452309	6			44	Alternator assembly	1.4 Incl. figs.13,14,15 and 49
19	200203	8				Bushing	
20	360747	3			4	Hose clamp	
21	431911	8				Radiator hose	
22	427577	2				Radiator assembly	1.9 Incl. figs.23,33,34 or 23,35
23	076896	3				Radiator cap	0.4
24	388145	9			2	Radiator support	
25	393802	0			3	Shock absorber	0.5
26	100015	8			4	Hex. nut	
27	388143	5			2	Sealing strip	2.0
28	428051	9			1	Radiator cowling	Mechanical drive
29	430606	0			1	Plate	Mechanical drive
30	394734	6			2	Sealing strip	2.0
31	399955	9			1	Bracket	Mechanical drive
32	389215	9			1	Bracket	
33	220049	4			1	Seal washer	
34	395889	4			1	Plug	
35	350187	3			1	Drain cock	
36	427972	0			1	Engine support, LH	
	427970	6			1	Engine support, RH	
37	412211	1			4	Hex. cap screw	
38	140048	5			8	Tooth lockwasher	



308

ATTACHING PARTS FOR FIAT 8361 SI — 8361 SI-10
 ACCESSOIRES POUR MOTEUR FIAT 8361 SI — 8361 SI-10
 ZUBEHÖR FÜR FIAT MOTOR 8361 SI — 8361 SI-10
 ACCESSORI PER MOTORE FIAT 8361 SI — 8361 SI-10
 TOEBEHOREN VOOR FIAT 8361 SI — 8361 SI-10

MODEL 8080

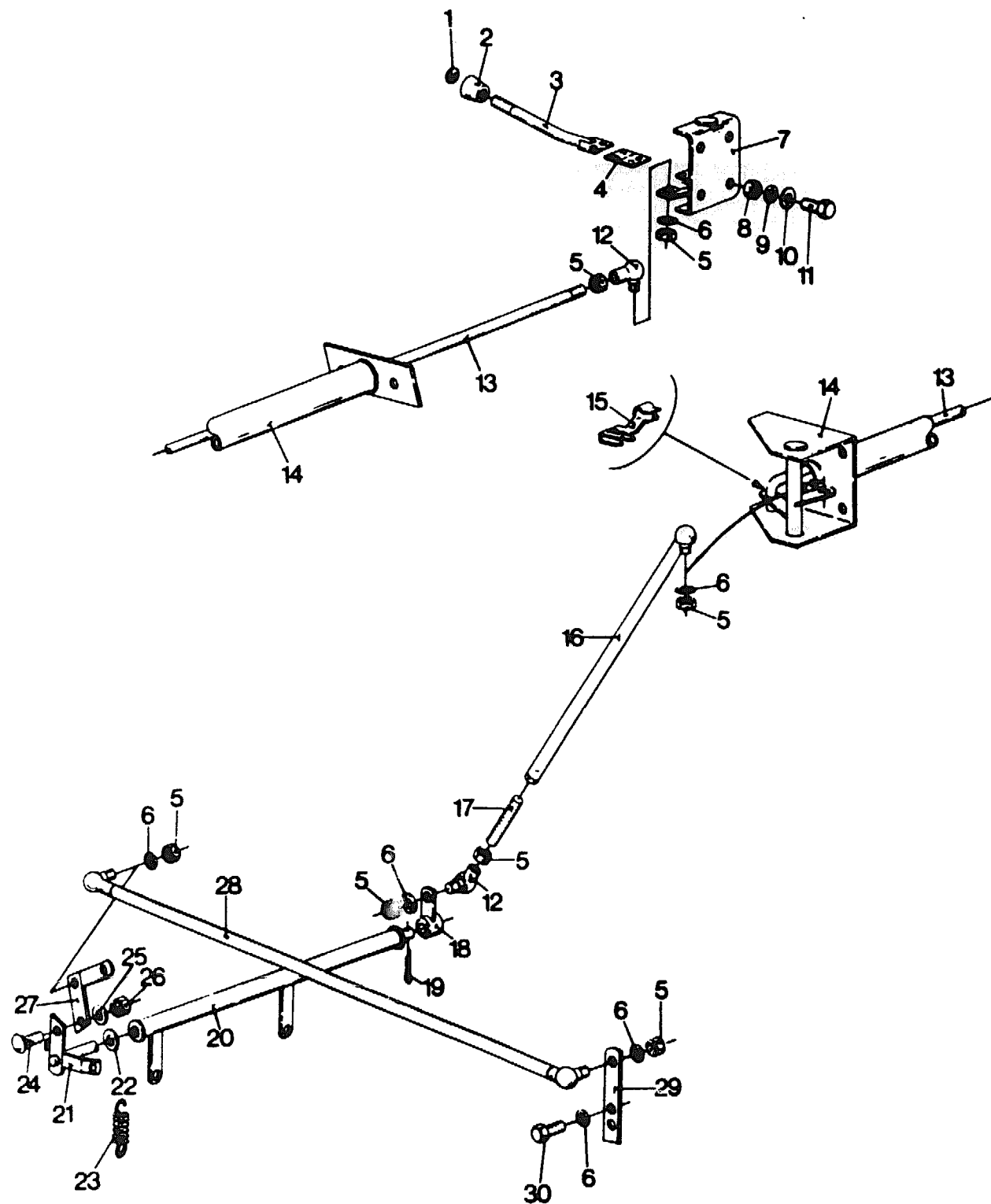
Fig.	Order Ref.	CD	8 0 7 0	8 0 8 0	Code	Description	N.B.
39	412212	3		4		Hex. cap screw	
40	317784	8		1	611	Engine assembly, Fiat 8361 SI	15.0
	742042	0		1	56	Engine assembly, Fiat 8361 SI-10	
41	372045	9		1		Sender, Oil pressure] 0.4
42	220105	4		1		Seal washer	
43	429378	2		1		Adapter	
44	431912	0		1		Radiator hose	
45	427832	4		1		Tube	
46	120104	1		2		Hex. cap screw	
47	427829	7		1		Gasket	
48	378244	7		2		Plain washer	
49	422769	4		1		Alternator fan	
50	457046	3		1	44	Brace	
51	220022	8		1	44	Seal washer	

GROUP

85

309

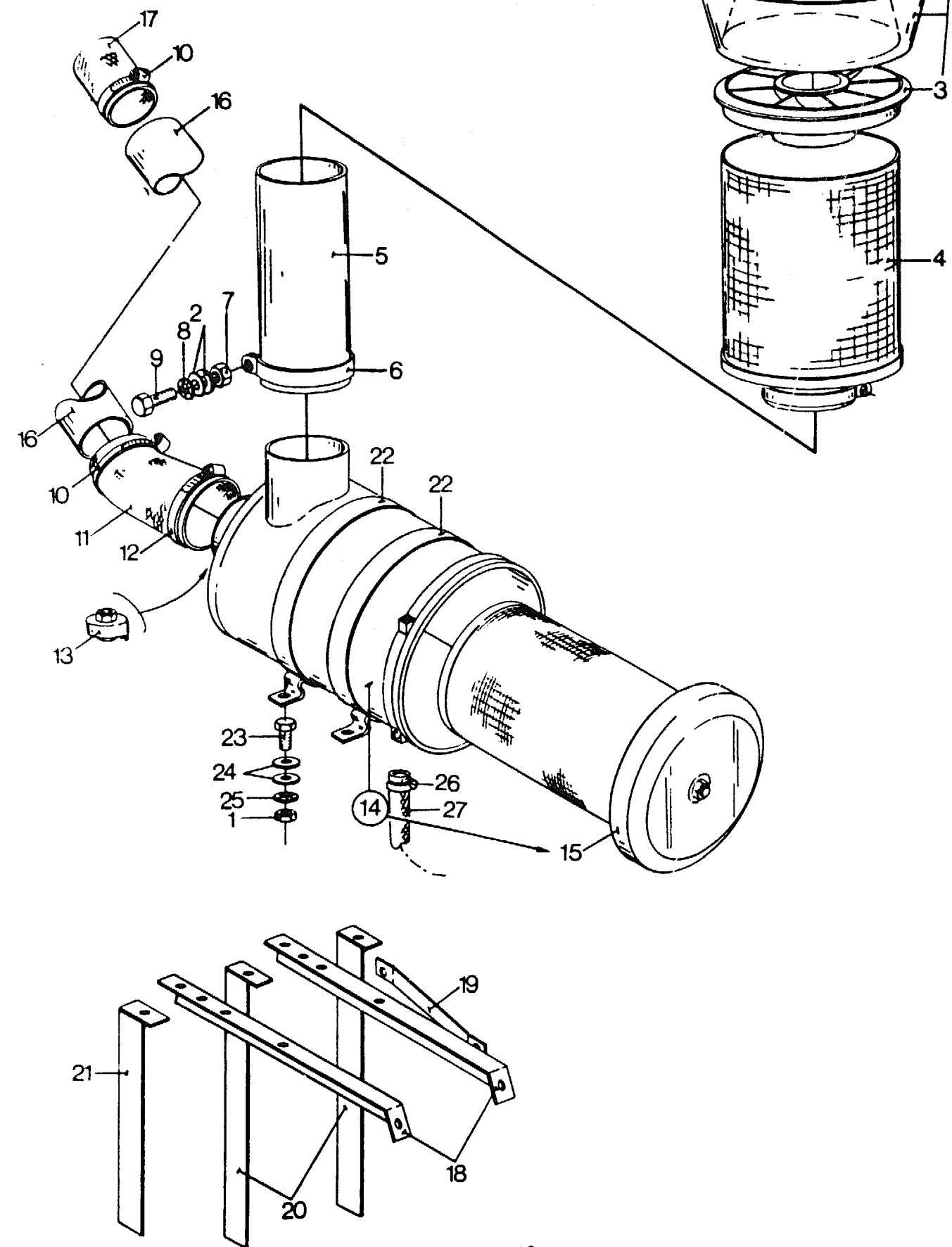
8070 - 8080



THROTTLE CONTROL FIAT TYPE 8361 SI — 8361 SI-10
 MANETTE DE COMMANDE DES GAZ FIAT TYPE 8361 SI — 8361 SI-10
 GASHANDHEBEL FIAT TYP 8361 SI — 8361 SI-10
 MANOPOLA COMANDO ECCELERATORE, MOTORE FIAT TIPO 8361 SI — 8361 SI-10
 GASHANDGRIEP FIAT TYPE 8361 SI — 8361 SI-10

MODEL 8080

Fig.	Order Ref.	CD	8 0 7 0	8 0 8 0	Code	Description	N.B.
1	410223	4		1		Decal	
2	390897	6		1		Knob	
3	432017	3		1		Lever	
4	485978	2		1		Spring plate	
5	100014	6		10		Hex. nut	
6	322357	0		15		Tooth lockwasher	
7	432490	5		1		Hinge w/a	
8	100015	8		6		Hex. nut	
9	322358	2		6		Tooth lockwasher	
10	378243	5		4		Plain washer	
11	120104	1		6		Hex. cap screw	
12	350186	1		2		Ball hinge	
13	432023	6		1		Adjusting rod	
14	435372	8		1		Support tube w/a	
15	367308	0		1		Clip, Rod end	
16	362502	7		1		Adjusting rod	
17	332198	4		1		Threaded rod	
18	334713	0		1		Lever	
19	130043	3		1		Roll pin	
20	431364	7		1	611	Support tube	
	918623	5		1	56	Support tube	
21	432492	9		1		Lever	
22	378245	9		1		Plain washer	
23	000016	9		1		Spring	
24	120245	9		1		Carriage bolt	
25	378244	7		1		Plain washer	
26	100037	4		1		Hex. lock nut	
27	422175	5		1		Lever	
28	427503	7		1	611	Connecting rod	
	918624	7		1	56	Connecting rod	
29	354013	0		1	611	Lever	
	389205	8		1	56	Lever	
30	120099	8		10		Hex. cap screw	

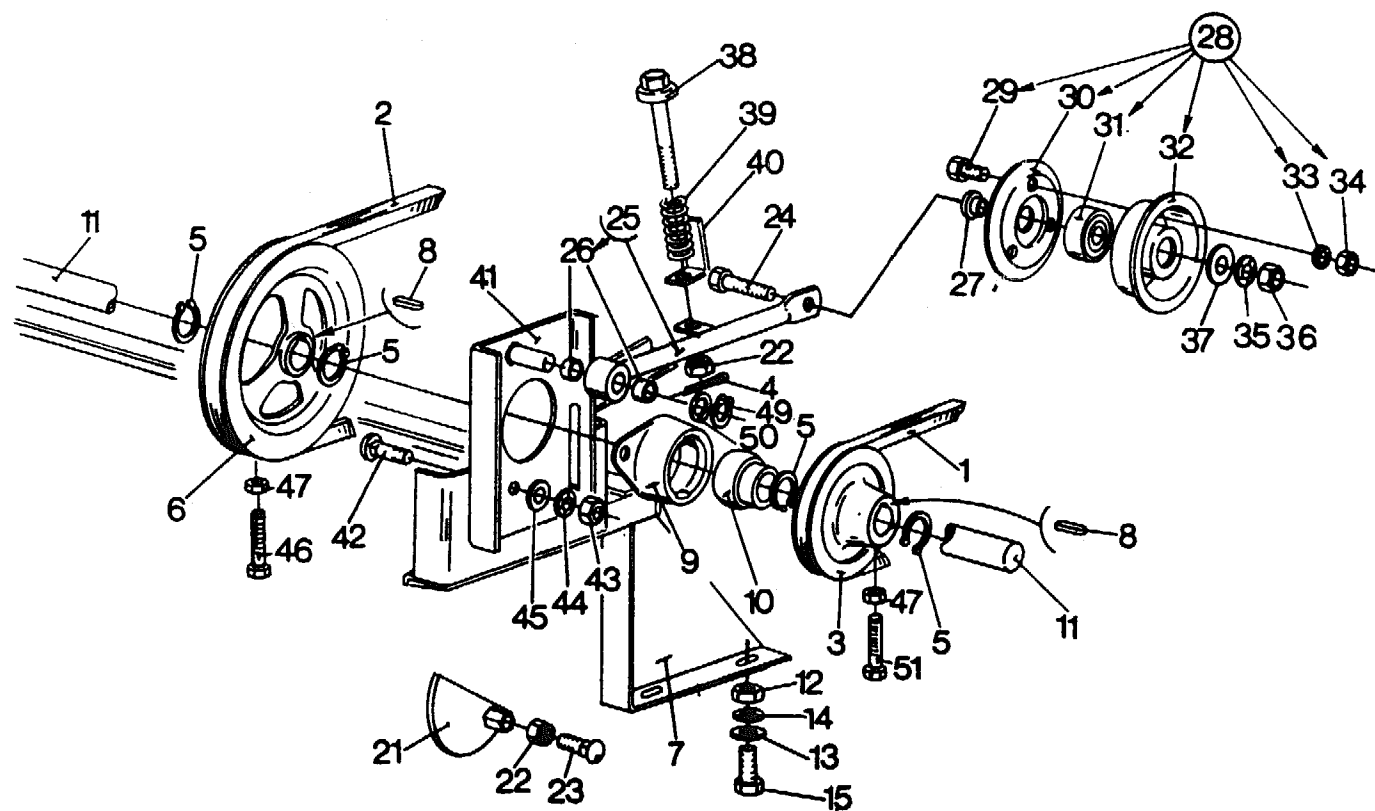
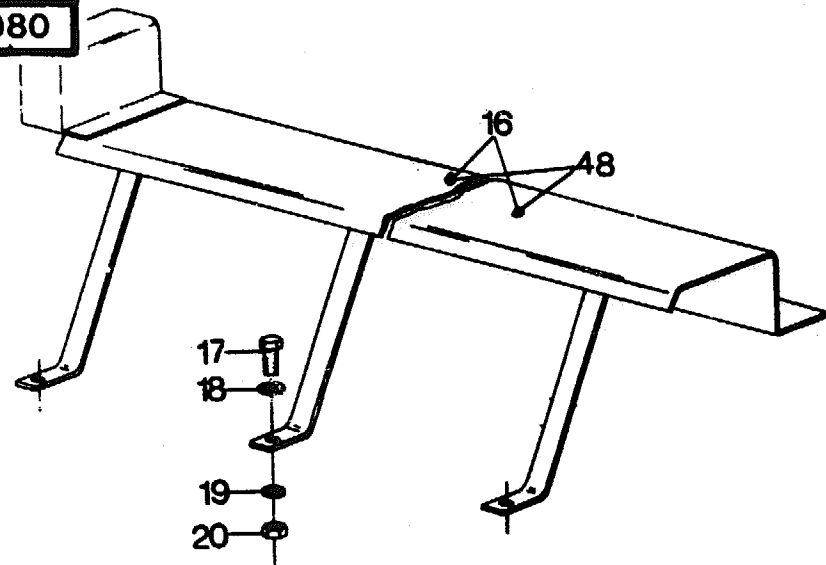


AIR FILTER
FILTRE A AIR
LUFFILTER
FILTRO DELL'ARIA
LUCHTFILTER

FIAT ENGINE 8361 SI
8361 SI-10
MODEL 8080

Fig.	Order Ref.	CD	8 0 7 0	8 0 8 0	Code	Description	N.B
1	3374575	7		1		Hex. nut	
2	378243	5		2		Plain washer	0.4
3	441072	0		1	611	Sleeve assembly	0.5
4	371883	4		1	611	Dust screen	
	913355	1		1	55	Dust screen	
5	396175	2		1	611	Tube, Air suction	
6	398710	0		1	611	Clamp	
7	100015	8		1		Hex. nut	
8	322358	2		5		Tooth lockwasher	
9	120062	1		1		Hex. cap screw	
10	419950	4		3		Hose clamp	
11	433318	2		1		Rubber hose	
12	064706	8		1		Hose clamp	
13	375644	2		1		Service indicator	0.4
14	398602	1		1	611	Air filter assembly	Incl. fig. 15
	913354	9		1	55	Air filter assembly	
15	399053	7		1	611	Filter element	
	919341	8		1	55	Filter element	
16	436778	9		1		Tube	
17	433317	0		1		Rubber hose	
18	398135	0		1		Support	
19	411903	7		1		Support	
20	398133	6		2	519	Support	
	743655	1		2	48	Support	
21	427232	2		1		Support	
22	411341	5		2	611	Clamp	
	379985	8		2	55	Clamp	
23	120119	2		4		Hex. cap screw	
24	378245	9		4		Plain washer	
25	140046	1		4		Tooth lockwasher	
26	382528	5		2	55	Clamp	
27	918634	8		1	55	Rubber hose	

8070
88
8080

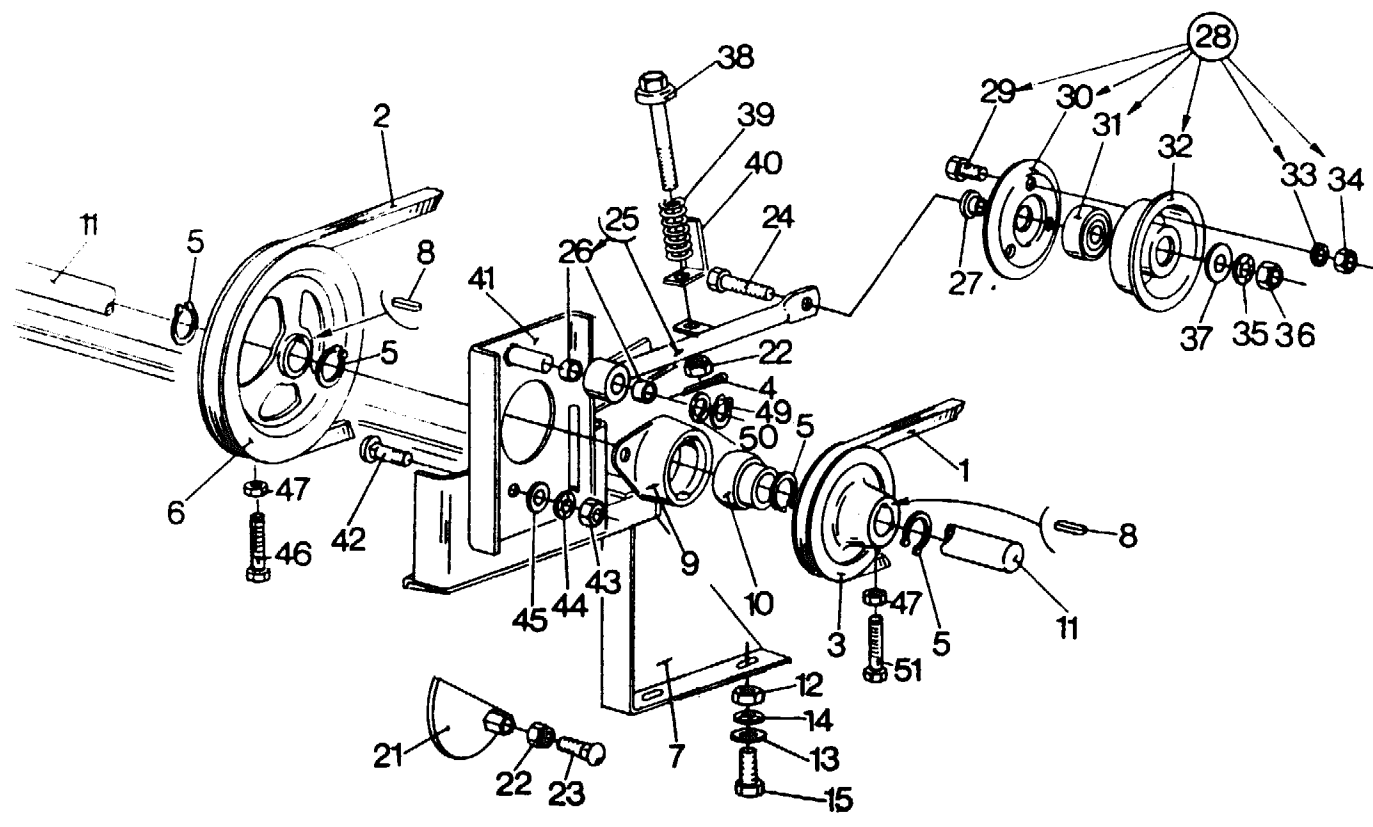
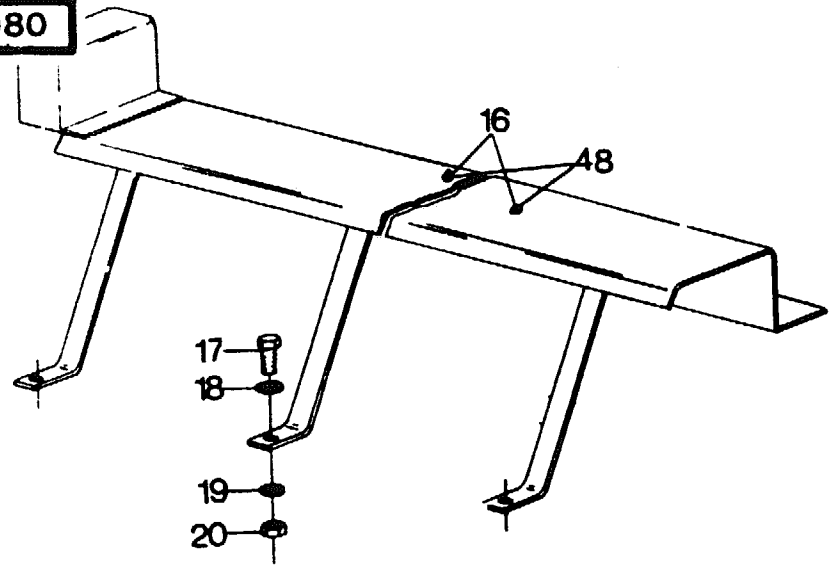


ROTARY DUST SCREEN DRIVE
COMMANDE DE LA PRISE D'AIR ROTATIVE
ANTRIEB DES ROTIERENDEN KÜHLERSIEBES
COMANDO DELLA COPERTURA ANTIPOLVERE ROTANTE
AANDRIJVING ROTERENDE STOPKAP

MODEL 8070 - 8080

Fig.	Order Ref.	CD	8 0 7 0	8 0 8 0	Code	Description	N.B.
1	381489 0		1	1		"V" belt	1.5
2	384397 8		1	1		"V" belt	2.2 Ford and Mercedes engines
	420349 2		1			"V" belt	4.2 Fiat engine
3	426061 8			1		Pulley	1.5
4	130008 9			1	334	Cotter pin	
5	370003 9			4		Circlip	
6	425910 8		1	1		Pulley	2.5 Mercedes engine Mercedes OM 421 engine Fiat engine
	427921 3			1		Pulley	
	426214 3		1			Pulley	
7	398137 4			1		Support	
	432029 8		1			Support	Ford & Mercedes engines
	432029 8		1			Support	Fiat engine
8	170008 7		1	1		Flat key	1.5
9	386537 8		1	1		Bearing housing	1.9
10	325110 1		1	1		Ball bearing	
11	426801 8		1	1		Shaft	4.1
12	100016 0		10	10		Hex. nut	
13	378244 7		10	10		Plain washer	
14	140045 9		10	10		Tooth lockwasher	
15	120111 6		2	2		Hex. cap screw	
16	426732 1		1		492	Guard	
	426732 1			1	330	Guard	
17	300506 1		3	3		Hex. cap screw	
18	140015 6		7	7		Plain washer	
19	322357 0		31	31		Tooth lockwasher	
20	100014 6		23	23		Hex. nut	
21	388412 6		1	1		Eccentric	
22	412141 2		2	2		Hex. lock nut	
23	374892 6		1	1		Carriage bolt	
24	120082 3		1	1		Hex. cap screw	
25	398089 1		1	1		Idler arm	Incl. fig. 26
26	210024 0		1	1		Bushing	
27	333235 5		1	1		Bushing	
28	030193 9		1	1		Pulley assembly	1.1 Incl. figs. 29 to 34
29	321803 6		3	3		Machine screw	
30	290112 3		1	1		Idler half	1.3
31	034439 5		1	1		Ball bearing	
32	290114 7		1	1		Idler half	
33	322355 6		3	3		Tooth lockwasher	
34	100012 2		3	3		Hex. nut	
35	140046 1		19	19		Tooth lockwasher	
36	337475 7		11	11		Hex. nut	

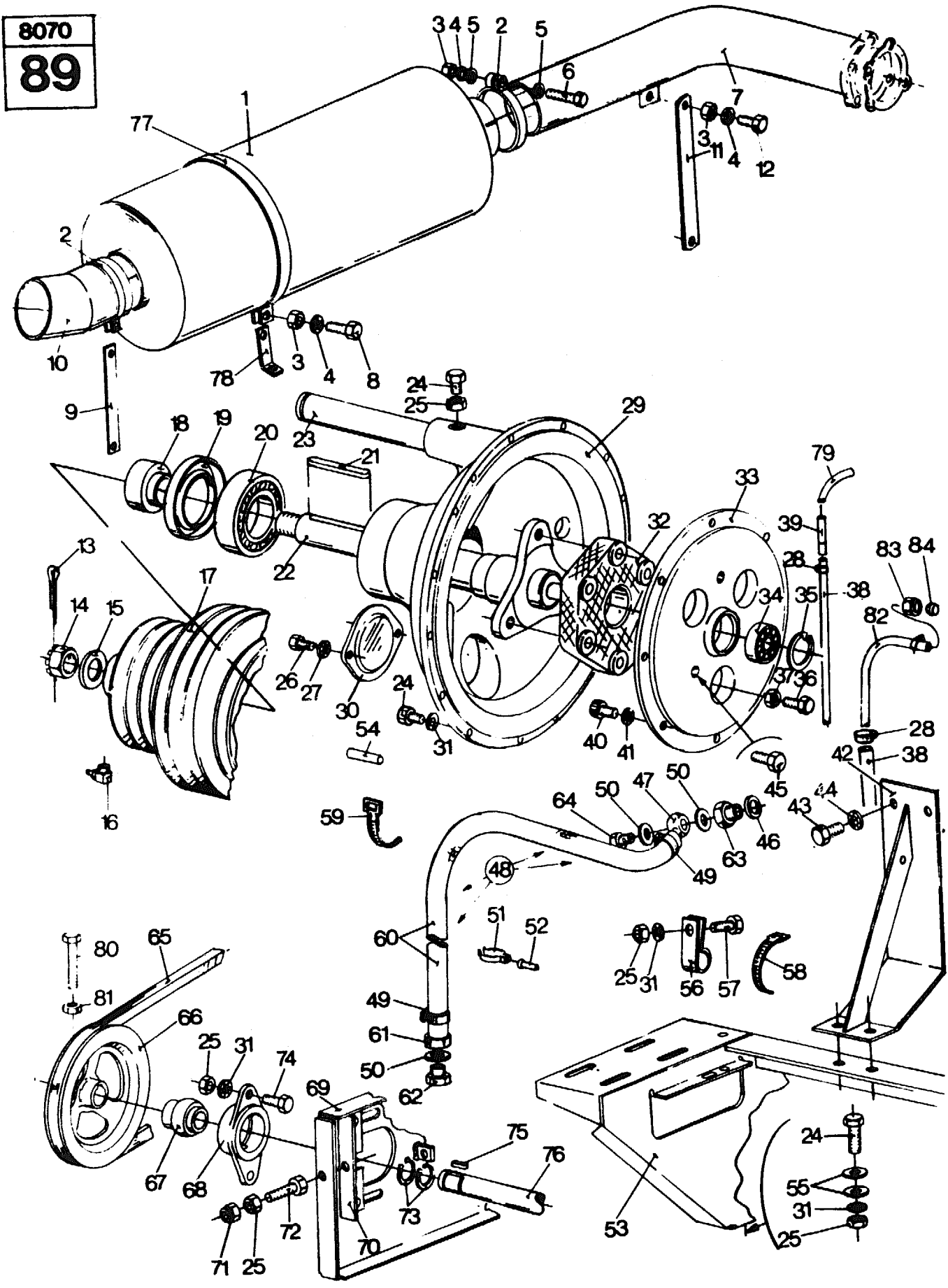
8070
88
8080



ROTARY DUST SCREEN DRIVE
COMMANDE DE LA PRISE D'AIR ROTATIVE
ANTRIEB DES ROTIERENDEN KÜHLERSIEBES
COMANDO DELLA COPERTURA ANTIPOLVERE ROTANTE
AANDRIJVING ROTERENDE STOFKAP

MODEL 8070-8080

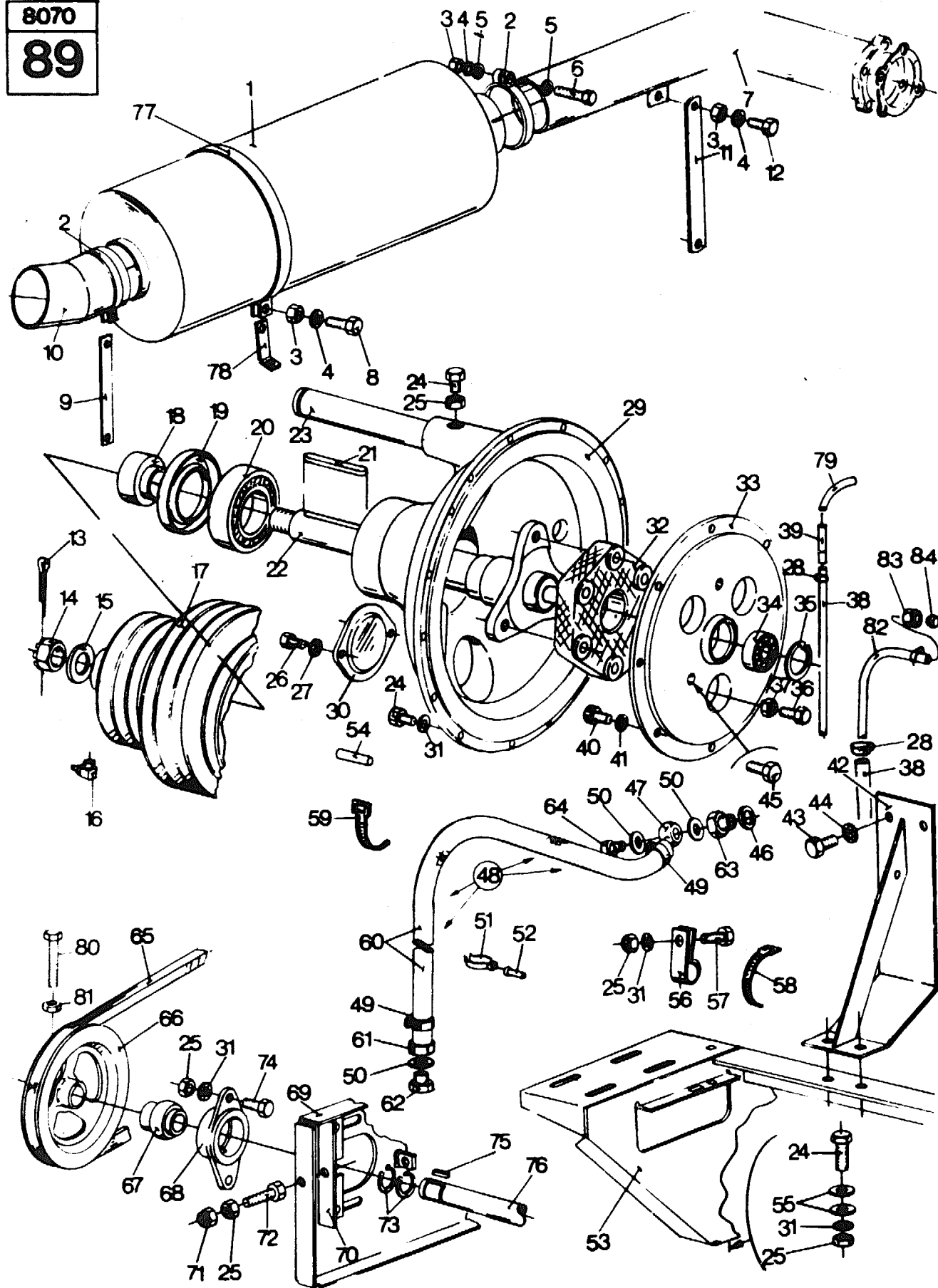
Fig.	Order Ref.	CD	8 0 7 0	8 0 8 0	Code	Description	N.B
37	378245	9	1	1		Plain washer	
38	398087	7	1	1		Special bolt	0.5
39	180021	7	1	1		Spring	
40	398093	0	1	1		Indicator plate	
41	398084	1	1		643	Support	2.3
	454113	3	1		52	Support	
	398084	1		1	334	Support	
	454113	3		1	44	Support	
42	308761	9	2	2		Carriage bolt	
43	100015	8	5	5		Hex. nut	
44	322358	2	5	5		Tooth lockwasher	
45	378243	5	5	5		Plain washer	
46	412151	3	2	2		Hex. cap screw	
47	100037	4	2	2		Hex. nut	
48	450044	2	1		47	Guard	
	450044	2		1	40	Guard	
49	370024	3	1		52	Circlip	
	370024	3		1	44	Circlip	
50	395901	2	1		52	Washer	
	395901	2		1	44	Washer	
51	120070	8	2	2		Hex. cap screw	



ATTACHING PARTS FOR MERCEDES OM 352 A ENGINE
 ACCESSOIRES POUR MOTEUR MERCEDES OM 352 A
 ZUBEHÖR FÜR MERCEDES MOTOR OM 352 A
 ACCESSORI PER MOTORE MERCEDES, TIPO OM 352 A
 TOEBEHOREN VOOR MERCEDES MOTOR OM 352 A

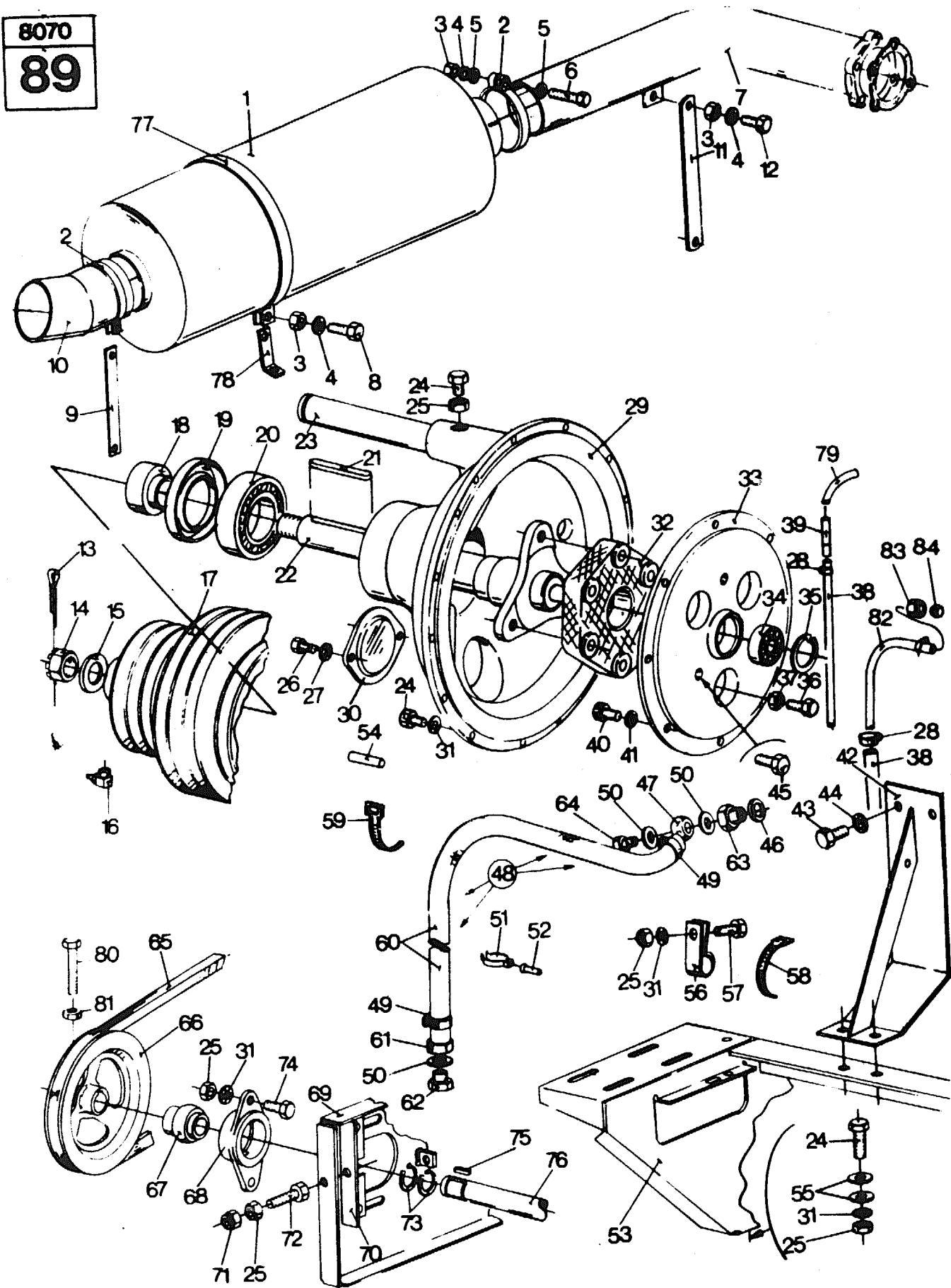
MODEL 8070

Fig.	Order Ref.	CD	8 0 7 0	8 0 8 0	Code	Description	N.B.
1	418860	2	1			Silencer	1.1
2	354821	3	2			Clamp	
3	100015	8	2			Hex. nut	
4	322358	2	4			Tooth lockwasher	
5	378243	5	4			Plain washer	
6	300510	0	2			Hex. cap screw	
7	417082	1	1			Exhaust pipe	1.7
8	120161	1	1			Hex. cap screw	
9	419483	3	1			Support	
10	395311	1	1			Exhaust pipe	0.5
11	427003	7	1			Support	
12	120105	3	1			Hex. cap screw	
13	130016	6	1			Cotter pin	
14	390822	9	1			Castle nut	1.1
15	140116	0	1			Washer	
16	323713	7	1			Grease fitting	
17	410671	3	1			Main drive pulley	3.8
	397275	5	1			Main drive pulley	
18	410670	1	1			Collar	4.0
19	387761	4	1			Grease seal	
20	387783	0	1			Bearing	4.2
	398949	5	1			Bearing	
21	306248	9	1			Flat key	
22	417073	2	1			Shaft, Engine tail	10.1
23	389796	9	1			Shaft	1.5
24	120111	6	1			Hex. cap screw	
25	100016	0	1			Hex. nut	
26	120099	8	2			Hex. cap screw	
27	322357	0	2			Tooth lockwasher	
28	150064	1	2			Clamp	0.7
29	411999	8	1			Housing, Engine bell	5.5
30	378663	5	1			Cover	
31	140045	9	1			Tooth lockwasher	
32	385985	6	1			Flexible coupling	10.1
33	392713	0	1			Flange	
34	034439	5	1			Bearing	9.9
35	370011	6	1			Circlip	6.4
36	120091	2	3			Hex. cap screw	
37	100020	9	3			Hex. nut	
38	160111	4	2			Pipe, Fuel oil	
39	370434	2	1			Pipe, Fuel oil	
40	300444	9	6			Hex. cap screw	



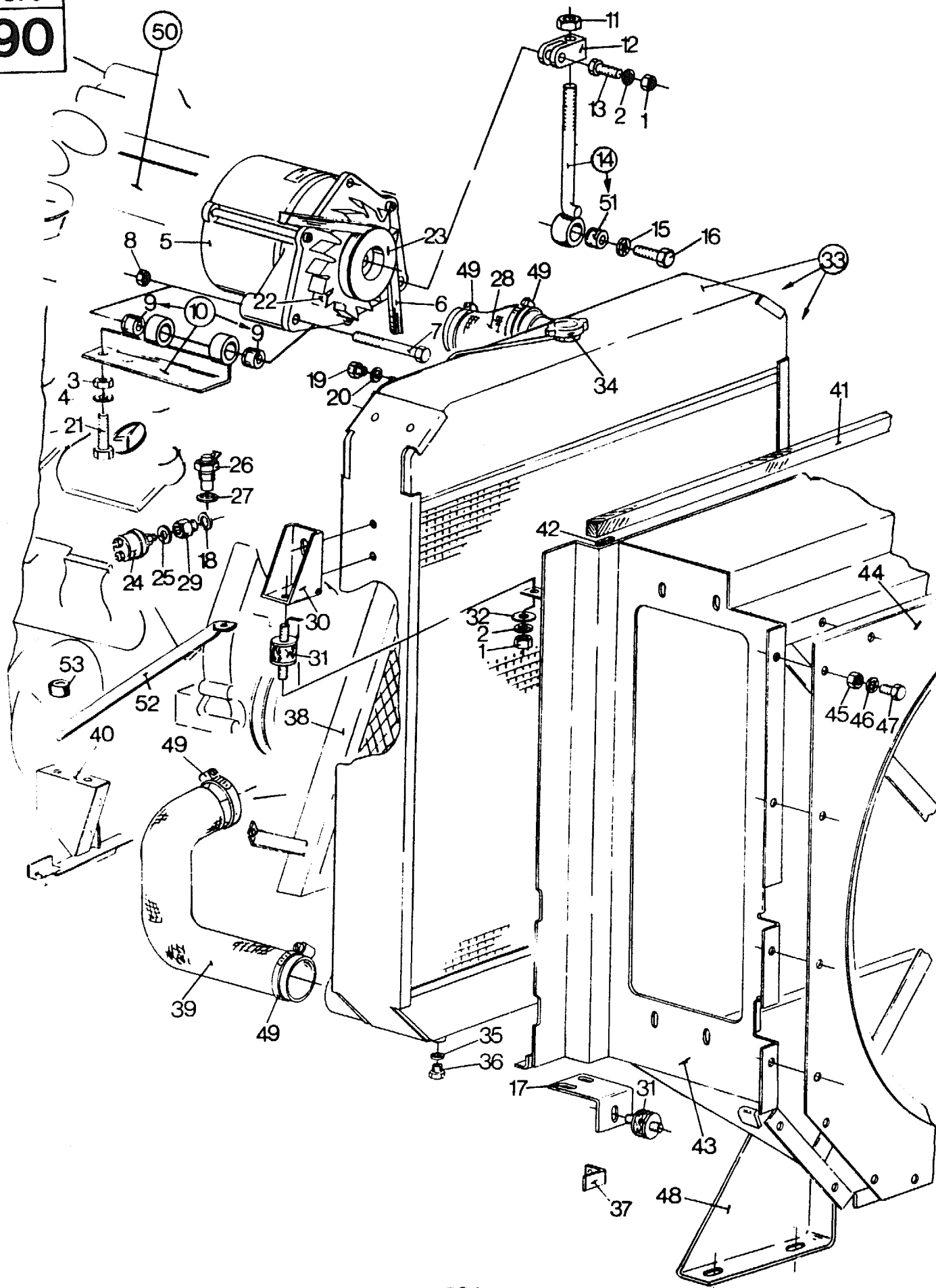
ATTACHING PARTS FOR MERCEDES OM 352 A ENGINE
 ACCESSOIRES POUR MOTEUR MERCEDES OM 352 A
 ZUBEHÖR FÜR MERCEDES MOTOR OM 352 A
 ACCESSORI PER MOTORE MERCEDES, TIPO OM 352 A
 TOEBEHOREN VOOR MERCEDES MOTOR OM 352 A

Fig.	Order Ref.	CD	8 0 7 0	8 0 8 0	Code	Description	N.B.
41	320177	6				Tooth lockwasher	
42	420138	5				Engine support, LH	
	410892	1			492	Engine support, RH	
	447611	0			47	Engine support, RH	
43	120120	5				Hex. cap screw	
44	140046	1				Tooth lockwasher	
45	385923	6				Hex. cap screw	
46	354977	2				Seal washer	
47	326078	2				Banjo connector	
48	419448	9				Hose assy, Oil drain	
49	326082	1				Hose clamp	Incl. figs. 47, 49, 50, 60, 61 and 62
50	220122	0				Seal washer	0.7
51	326080	7				Spring clip	
52	130065	9				Rivet	
53	397360	6			643	Engine support	
	432029	8			52	Engine support	
54	365085	4				Dowel pin	
55	378244	7				Plain washer	
56	391230	5				Clamp	
57	120110	4				Hex. cap screw	
58	323597	9				Cable strap	
59	418407	2				Cable strap	
60	419447	7				Hose, Oil drain	
61	326079	4				Adapter fitting	
62	150060	3				Plug	
63	398510	6				Adapter fitting	
64	120258	6				Hollow screw	
65	389245	2				"V" belt	0.7
66	425909	5				Pulley	1.0
67	325110	1				Bearing] 1.7
68	386537	8				Bearing housing	
69	397470	9				Support	
70	397465	8				Adjusting bracket	
71	100037	4				Hex. lock nut	
72	360296	6				Hex. cap screw	
73	370003	9				Circlip	1.0
74	120201	7				Hex. cap screw	
75	170030	4				Flat key	
76	426801	8				Shaft	1.1
77	330472	4				Clamp	
78	419450	4				Bracket	



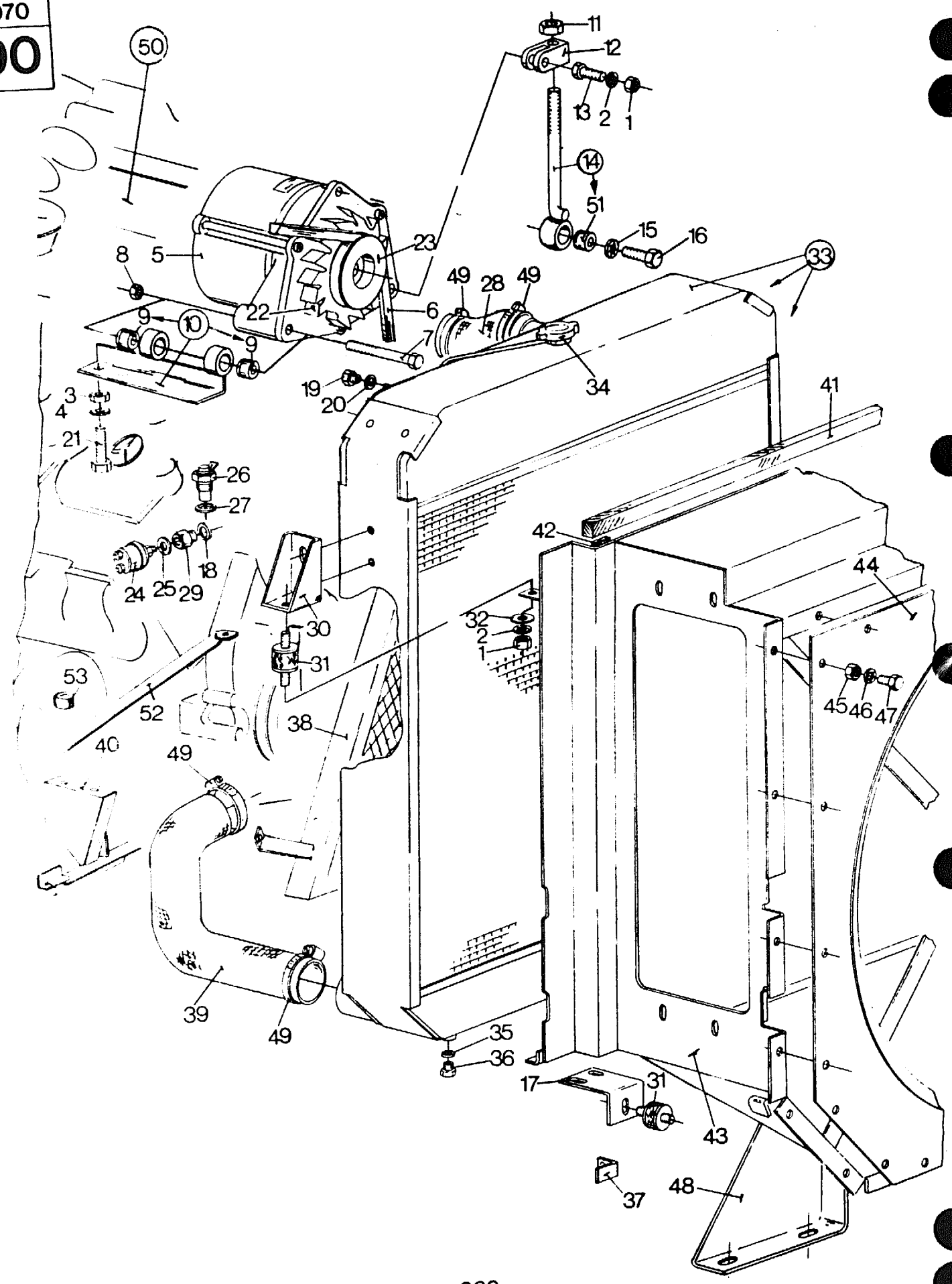
ATTACHING PARTS FOR MERCEDES OM 352 A ENGINE
 ACCESSOIRES POUR MOTEUR MERCEDES OM 352 A
 ZUBEHÖR FÜR MERCEDES MOTOR OM 352 A
 ACCESSORI PER MOTORE MERCEDES, TIPO OM 352 A
 TOEBEHOREN VOOR MERCEDES MOTOR OM 352 A

Fig.	Order Ref.	CD	8 0 7 0	8 0 8 0	Code	Description	N.B.
79	399333	1	1			Pipe, Fuel oil	
80	120070	8	1			Hex. cap screw	
81	100037	4	1			Hex. lock nut	
82	436488	4	1			Pipe, Fuel oil	
83	335135	5	1			Coupler nut	
84	335136	7	1			Ferrule	



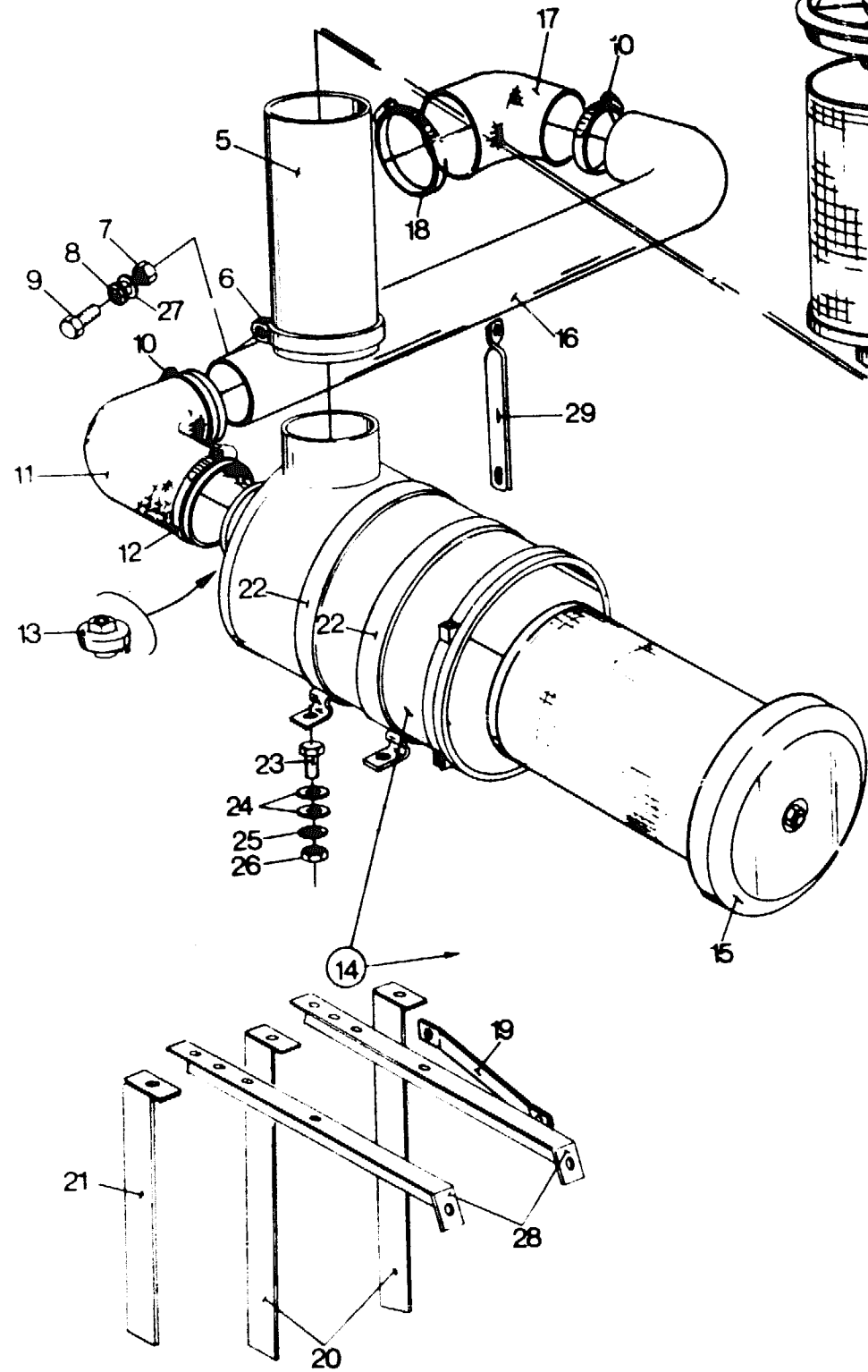
ATTACHING PARTS FOR MERCEDES OM 352 A ENGINE
 ACCESSOIRES POUR MOTEUR MERCEDES OM 352 A
 ZUBEHÖR FÜR MERCEDES MOTOR OM 352 A
 ACCESSORI PER MOTORE MERCEDES, TIPO OM 352 A
 TOEBEHOREN VOOR MERCEDES MOTOR OM 352 A

Fig.	Order Ref.	CD	8 0 7 0	8 0 8 0	Code	Description	N.B.
1	100015	8	10			Hex. nut	
2	322358	2	10			Tooth lockwasher	
3	100019	6	4			Hex. nut	
4	140047	3	1			Tooth lockwasher	
5	422746	6	1	643		Alternator assembly	1.4 65 amp.
	452309	6	1	52		Alternator assembly	1.4 65 amp.
6	421173	0	1			"V" belt	0.5
7	120061	9	1			Hex. cap screw	
8	412250	3	1			Hex. lock nut	
9	392385	3	3			Bushing	
10	423015	8	1			Support	Incl. fig. 9
11	396160	1	1			Lock nut	
12	396159	8	1			Clamp	
13	396161	3	1			Hex. cap screw	
14	419743	5	1			Eye bolt	Incl. fig. 51
15	140045	9	10			Tooth lockwasher	
16	120201	7	3			Hex. cap screw	
17	389215	9	1			Bracket	
18	220049	4	1			Seal washer	
19	395889	4	1			Plug	
20	220049	4	1			Seal washer	
21	120086	1	4			Hex. cap screw	
22	422769	4	1			Alternator fan	1.1
23	422772	1	1			Pulley	1.4
24	372045	9	1			Sender, Oil pressure	0.4
25	220105	4	1			Seal washer	
26	354834	0	1			Sender, Water temperature	0.4
27	220049	4	1			Seal washer	
28	417075	6	1			Radiator hose	
29	398791	0	1			Adapter	
30	388145	9	2			Bracket	
31	393802	0	3			Shock absorber	0.5
32	378243	5	10			Plain washer	
33	397092	7	1			Radiator assembly	1.9 Incl. figs. 34, 35 and 36
34	076896	3	1			Radiator cap	0.4
35	220049	4	1			Seal washer	
36	395889	4	1			Drain plug	
37	399955	9	1			Bracket	Mechanical drive
38	420077	5	1			Safety guard	
39	417074	4	1			Radiator hose	
40	417076	8	1			Support	



ATTACHING PARTS FOR MERCEDES OM 352 A ENGINE
 ACCESSOIRES POUR MOTEUR MERCEDES OM 352 A
 ZUBEHÖR FÜR MERCEDES MOTOR OM 352 A
 ACCESSORI PER MOTORE MERCEDES, TIPO OM 352 A
 TOEBEHOREN VOOR MERCEDES MOTOR OM 352 A

Fig.	Order Ref.	CD	8 0 7 0	8 0 8 0	Code	Description	N.B.
41	388143	5	2			Sealing strip	
42	327727	0	2			Sealing strip	2.0
43	424404	4	1			Radiator cowling	3.7 Mechanical drive Hydrostatic drive
	425261	1	1			Radiator cowling	
44	388142	3	1			Plate	
45	100014	6	23			Hex. nut	
46	322357	0	31			Tooth lockwasher	
47	120099	8	28			Hex. cap screw	
48	397360	6	1	643		Radiator support	
	432030	1	1	52		Radiator support	
49	360747	3	4			Hose clamp	
50	317958	7	1			Engine assy, Mercedes OM 352 A	15.0
51	395826	2	1			Bushing	
52	751098	9	1	65		Bracket	
53	200331	9	2	65		Bushing	



AIR FILTER
FILTRE A AIR
LUFTFILTER
FILTRO DELL'ARIA
LUCHTFILTER

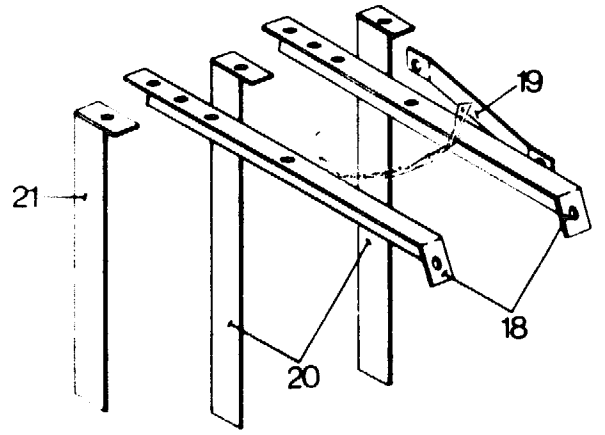
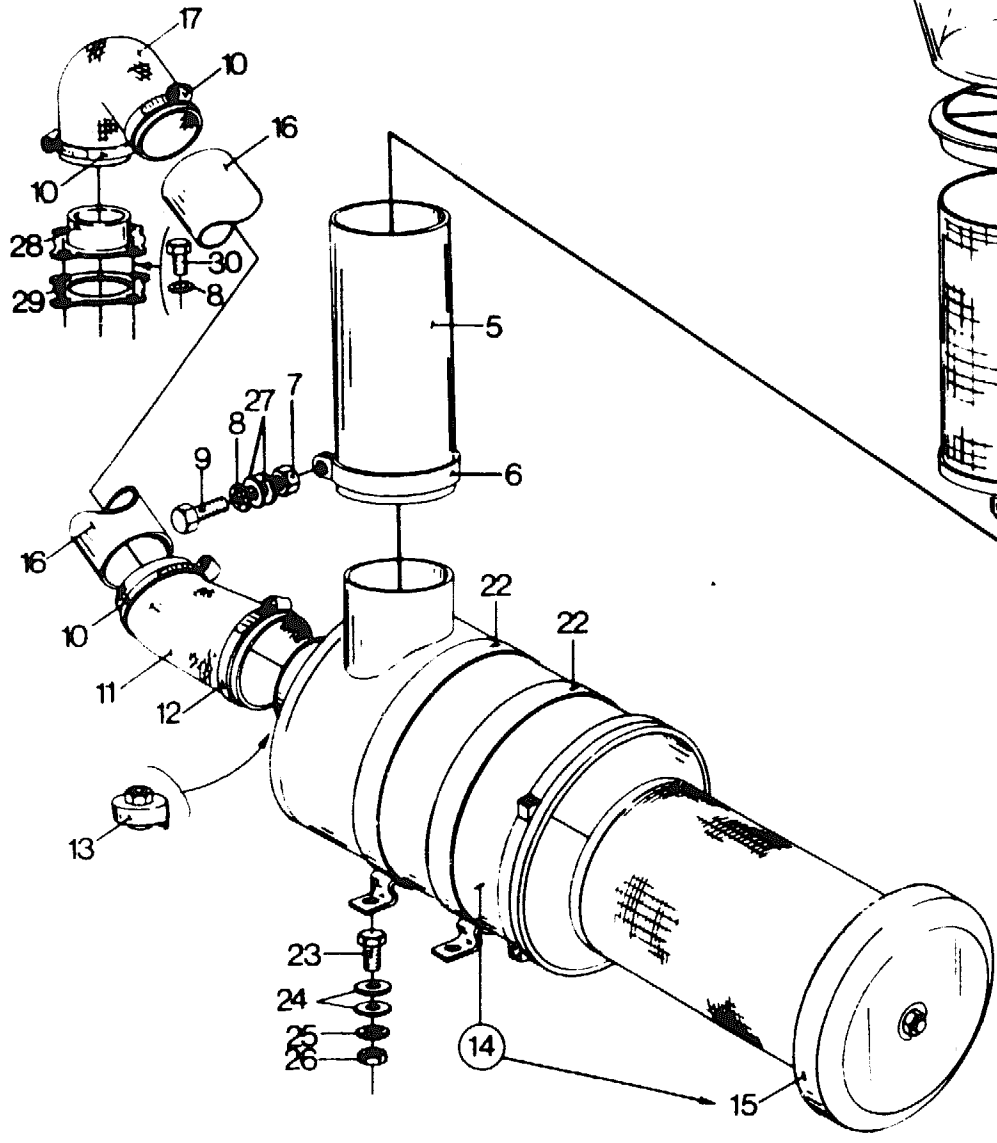
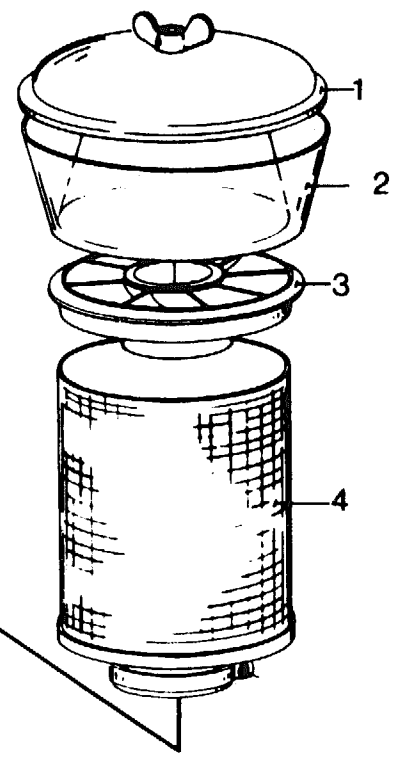
MERCEDES AND FORD ENGINES

MODEL 8070

Fig.	Order Ref.	CD	8 0 7 0	8 0 8 0	Code	Description	N.B.
1	065271 6		1			Cover	
2	065273 0		1			Dust bowl	0.4
3	065272 8		1			Sleeve assembly	
4	371883 4		1			Dust screen	0.5
5	396175 2		1			Tube, air suction	
6	398710 0		1			Clamp	
7	100015 8		1			Hex. nut	
8	322358 2		1			Tooth lockwasher	
9	300510 0		1			Hex. cap screw	
10	064706 8		1			Hose clamp	Mercedes engine Ford engine
	381145 2		2			Hose clamp	
11	419629 3		1			Rubber hose	Mercedes engine Ford engine
	398556 2		1			Rubber hose	
12	064706 8		1			Hose clamp	
13	375644 2		1			Service indicator	0.4
14	398602 1		1			Air filter assembly	Incl. fig. 15
15	399053 7		1			Filter element	
16	431415 6		1			Tube	Mercedes engine Ford engine Ford engine
	398555 0		1	336		Tube	
	433414 6		1	33		Tube	
17	432086 8		1			Rubber hose	Mercedes engine Ford engine
	359952 5		1			Rubber hose	
18	381145 2		1			Hose clamp	Mercedes engine Ford engine
	359951 3		1			Hose clamp	
19	411903 7		1	492		Brace	
20	398133 6		2	844		Support	
	743655 1		2	60		Support	
21	427232 2		1			Support	
22	411341 5		2			Clamp	
23	120119 2		4			Hex. cap screw	
24	378245 9		4			Plain washer	
25	140046 1		4			Tooth lockwasher	
26	337475 7		4			Hex. nut	
27	378243 5		1			Plain washer	
28	398135 0		2			Support	
29	432097 1		1			Support	

GROUP

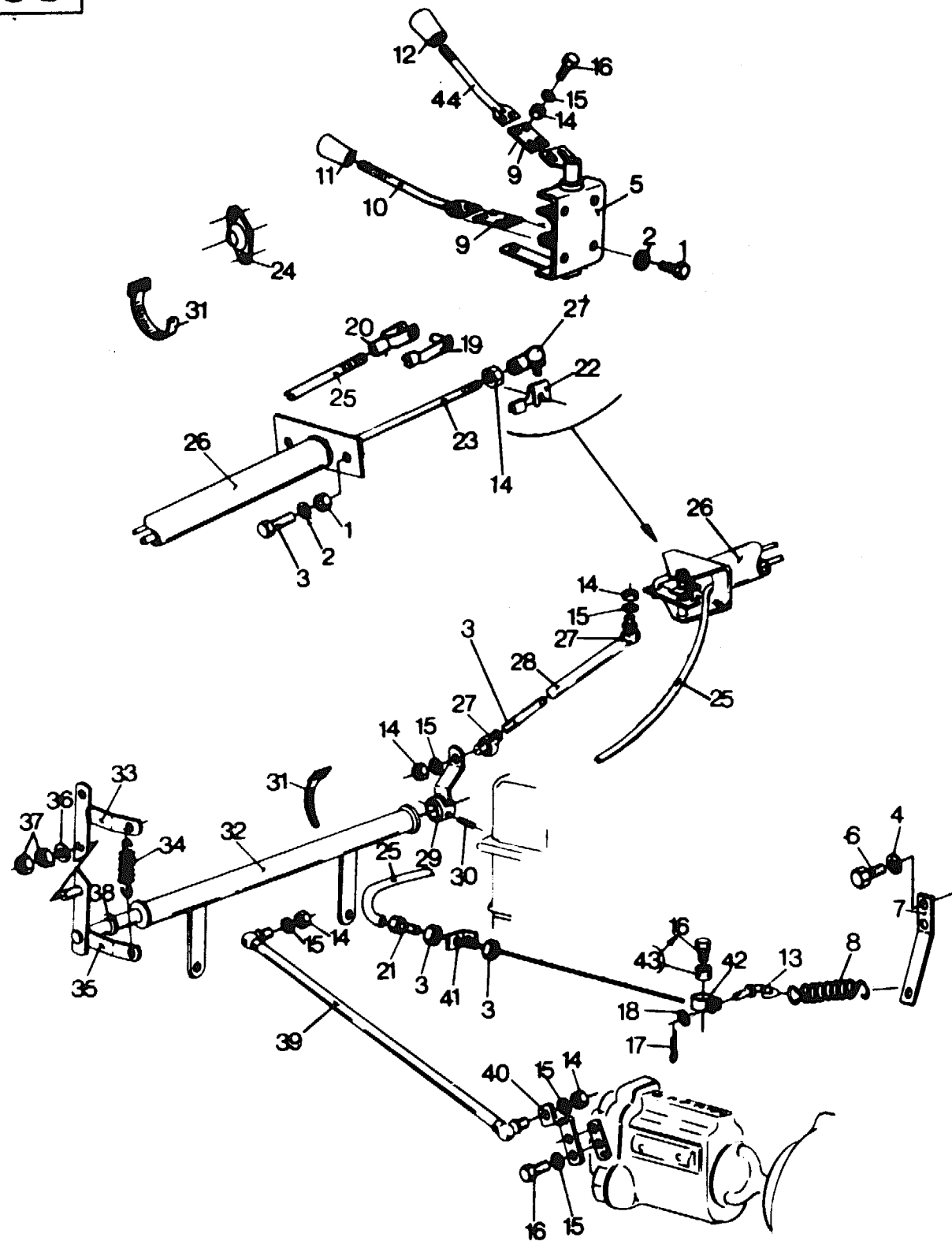
92 → 97



AIR FILTER
FILTRE A AIR
LUFTFILTER
FILTRO DELL'ARIA
LUCHTFILTER

AIFO-FIAT ENGINE
MODEL 8070

Fig.	Order Ref.	CD	8 0 7 0	8 0 8 0	Code	Description	N.B.
1	065271 6		1			Cover	
2	065273 0		1			Dust bowl	0.4
3	065272 8		1			Sleeve assembly	0.5
4	371883 4		1			Dust screen	
5	396175 2		1			Tube, air suction	
6	398710 0		1			Clamp	
7	100015 8		1			Hex. nut	
8	322358 2		5			Tooth lockwasher	
9	120062 1		1			Hex. cap screw	
10	381145 2		3		845	Hose clamp	
	419950 4		3		40	Hose clamp	
11	431380 1		1			Rubber hose	
12	381144 0		1			Hose clamp	
13	375644 2		1			Service indicator	0.4
14	398602 1		1			Air filter assembly	Incl.fig. 15
15	399053 7		1			Filter element	
16	427827 3		1			Tube	
17	427826 1		1			Rubber hose	
18	398135 0		1			Support	
19	411903 7		1		492	Brace	
20	398133 6		2		844	Support	
	743655 1		2		60	Support	
21	427232 2		1			Support	
22	411341 5		2			Clamp	
23	120119 2		4			Hex. cap screw	
24	378245 9		4			Plain washer	
25	140046 1		4			Tooth lockwasher	
26	337475 7		4			Hex. nut	
27	378243 5		1			Plain washer	
28	427825 9		2			Flange	
29	427822 3		1			Gasket	
30	120104 1		4			Hex. cap screw	



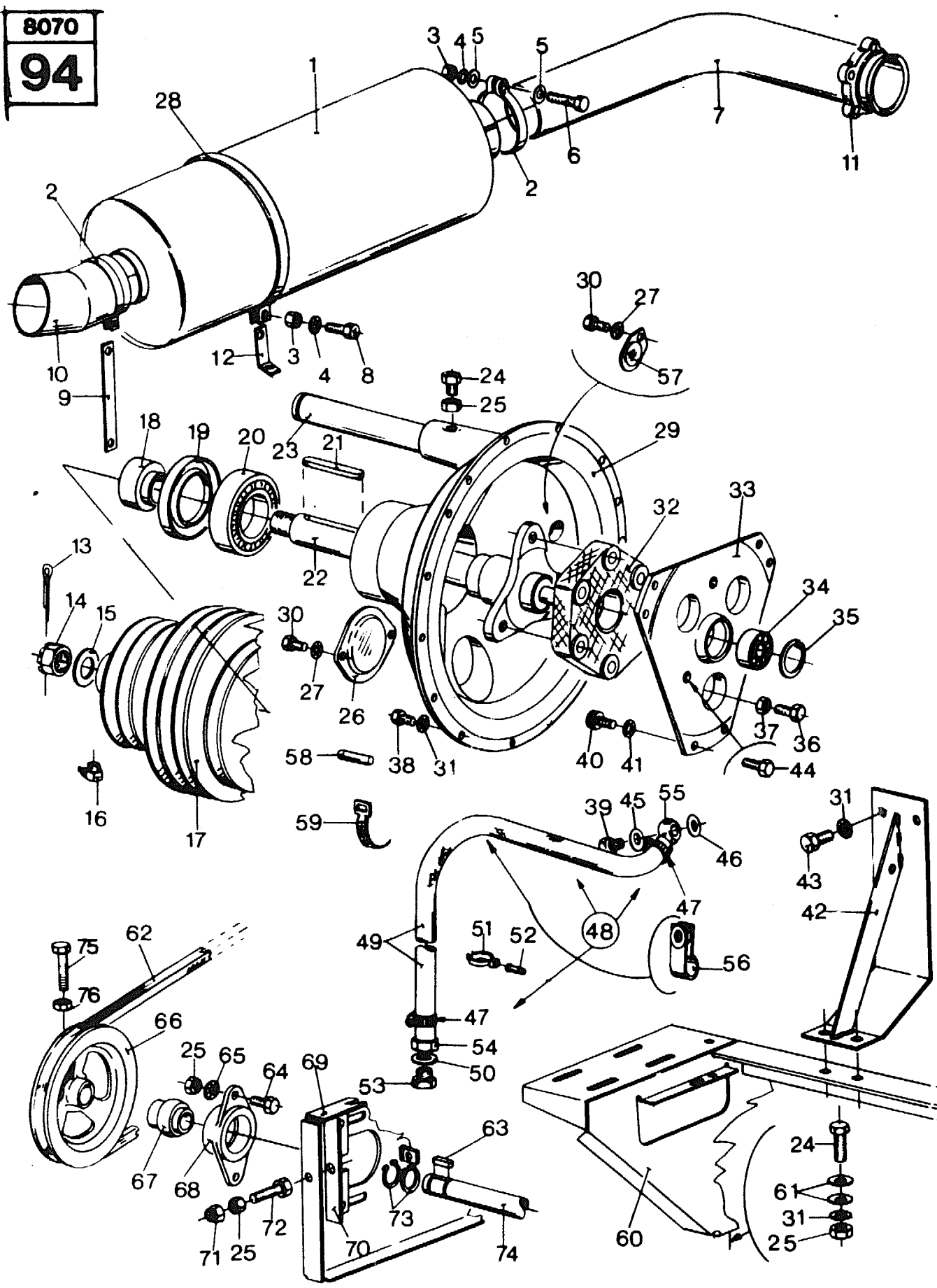
THROTTLE CONTROL FOR MERCEDES OM 352A ENGINE
 MANETTE DE COMMANDE DES GAZ POUR MERCEDES OM 352A
 GASHANDHEBEL MERCEDES OM 352A
 MANOPOLA COMANDO ACCELERATORE, MOTORE MERCEDES TIPO OM 352A
 GASHANDGREEP MOTOR MERCEDES OM 352A

MODEL 8070

Fig.	Order Ref.	CD	8 8		Code	Description	N.B
			7	8			
			0	0			
			0	0			
1	120104	1	4			Hex. cap screw	
2	322358	2	4			Tooth lockwasher	
3	412134	7	1			Hex. nut	
4	140045	9	2			Tooth lockwasher	
5	435484	5	1			Hinge w/a	
6	120109	1	2			Hex. lock nut	
7	420137	3	1			Spring anchor	
8	000015	7	1			Tension spring	
9	485978	2	2			Spring plate	
10	432017	3	1			Lever	
11	390897	6	1			Knob	
12	395458	1	1			Knob	
13	370647	3	1			Hook	
14	100014	6	16			Hex. nut	
15	322357	0	19			Tooth lockwasher	
16	120099	8	15			Hex. cap screw	
17	130002	7	1			Cotter pin	
18	140015	6	1			Washer	
19	417154	4	1			Clevis clip	
20	412012	9	1			Clevis	
21	750620	7	1			Adjusting screw	
22	367308	0	2			Clamp, clip, Rod end	
23	432023	6	1			Adjusting rod	
24	432745	6	1			Flange, ball hinge	
25	432773	5	1			Cable	1.4
26	435378	0	1			Support tube w/a	
27	350186	1	3			Ball hinge	
28	362502	7	1			Adjusting rod	
29	374342	1	1			Lever	
30	130043	3	1			Roll pin	
31	323597	9	1			Cable strap	
32	367373	7	1			Support tube	
33	437786	7	1			Lever	
34	853488	9	1			Spring	
35	354021	7	1			Lever	
36	378244	7	1			Washer	
37	100016	0	2			Hex. nut	
38	378245	9	1			Plain washer	
39	392214	2	1			Connecting rod	
40	354013	0	1			Lever	
41	417086	9	1			Bracket	
42	353369	2	1			Cable clevis	
43	484361	4	1			Cable clamp	
44	437354	2	1			Lever	

GROUP

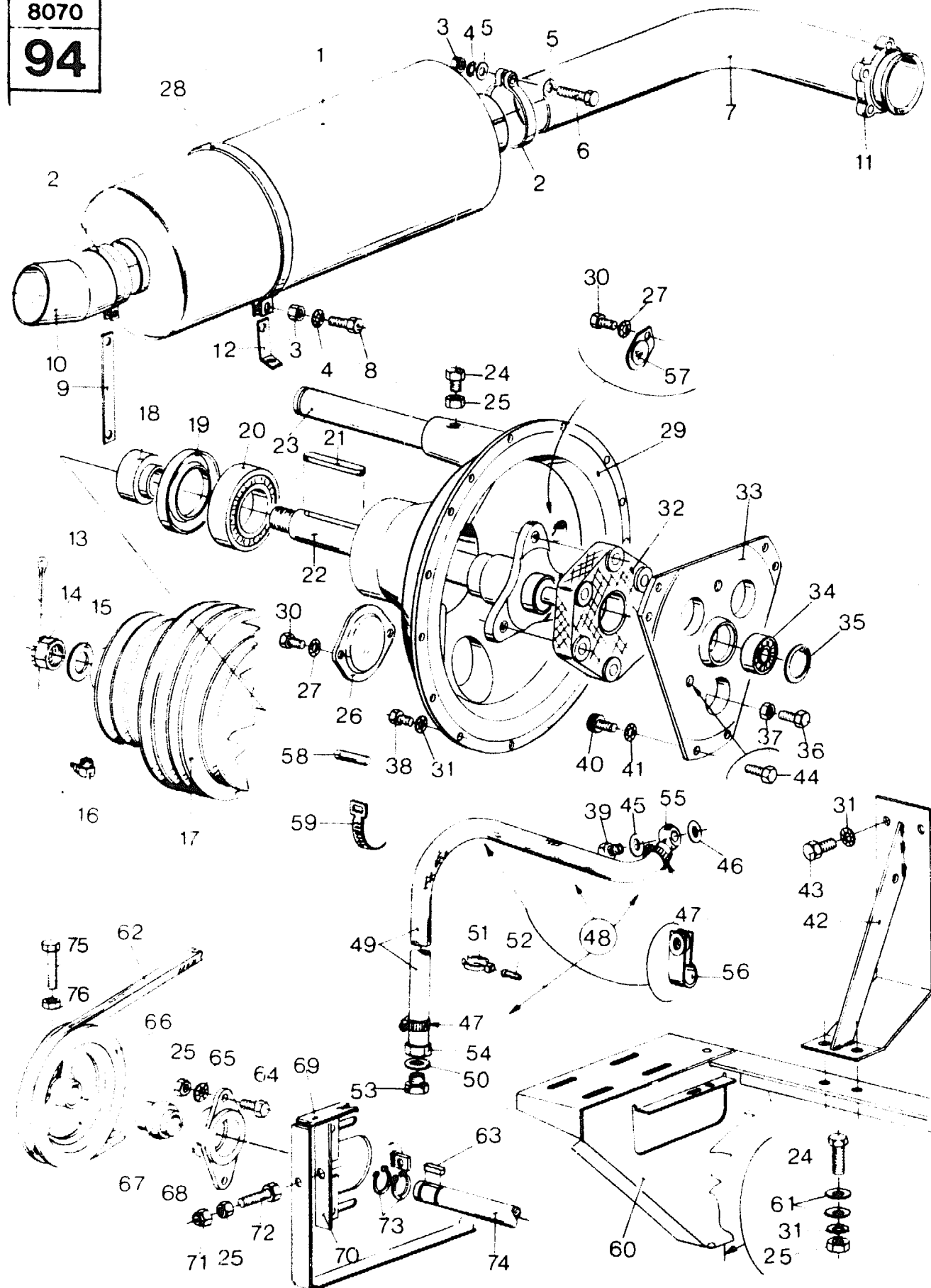
93



ATTACHING PARTS FOR FORD 2704 ET ENGINE
 ACCESSOIRES POUR MOTEUR FORD 2704 ET
 ZUBEHÖR FÜR FORD MOTOR 2704 ET
 ACCESSORI PER MOTORE FORD, TIPO 2704 ET
 TOEBEHOREN VOOR FORD MOTOR 2704 ET

USED ON AND BELOW SERIAL No. 4239999
 MODEL 8070

Fig.	Order Ref.	CD	8 0 7 0	8 0 8 0	Code	Description	N.B.
1	418860	2	1			Silencer	1.1
2	354821	3	2			Clamp	
3	100015	8	AR			Hex. nut	
4	322358	2	AR			Tooth lockwasher	
5	378243	5	AR			Plain washer	
6	300510	0	3			Hex. cap screw	
7	398599	2	1			Exhaust pipe	1.7
8	120161	1	1			Hex. cap screw	
9	419483	3	1			Support	
10	395311	1	1			Exhaust pipe	0.5
11	355102	0	1			Flange	
12	419450	4	1			Support	
13	130016	6	1			Cotter pin	
14	390822	9	1			Castle nut	1.1
15	140116	0	1			Washer	
16	323713	7	1			Grease fitting	
17	410671	3	1			Pulley, Main drive	3.8
	397275	5	1			Pulley, Main drive	
18	410670	1	1			Collar	4.0
19	387761	4	1			Grease seal	
20	387783	0	1			Bearing	4.2
	398949	5	1			Bearing	
21	306248	9	1			Flat key	
22	393492	1	1			Shaft, Engine tail	10.1
23	389796	9	1			Shaft	1.5
24	120111	6	1			Hex. cap screw	
25	100016	0	1			Hex. nut	
26	378663	5	1			Cover	
27	322357	0	AR			Tooth lockwasher	
28	330472	4	2			Clamp	
29	410672	5	1			Housing, Engine bell	5.5
30	120099	8	AR			Hex. cap screw	
31	081547	1	AR			Tooth lockwasher	
32	385985	6	1			Flexible coupling	10.1
33	393467	8	1			Engine flange	
34	034439	5	1			Bearing	9.9
35	370011	6	1			Circlip	6.4
36	120091	2	3			Hex. cap screw	
37	100020	9	3			Hex. nut	
38	088260	0	19			Hex. cap screw	

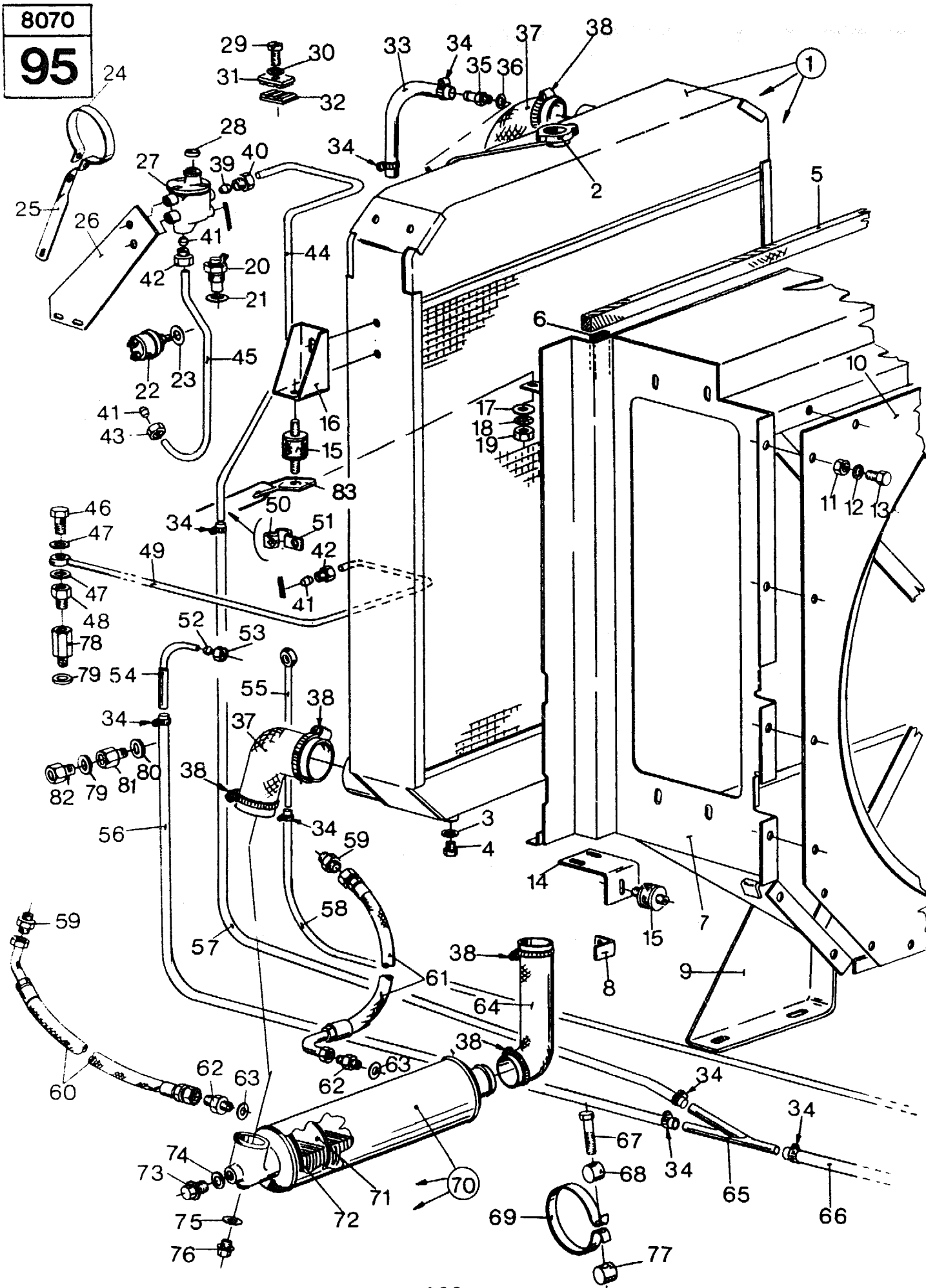


ATTACHING PARTS FOR FORD 2704 ET ENGINE
 ACCESSOIRES POUR MOTEUR FORD 2704 ET
 ZUBEHÖR FÜR FORD MOTOR 2704 ET
 ACCESSORI PER MOTORE FORD, TIPO 2704 ET
 TOEBEHOREN VOOR FORD MOTOR 2704 ET

USED ON AND BELOW SERIAL No. 4239999

MODEL 8070

Fig.	Order Ref.	CD	8 0 7 0	8 0 8 0	Code	Description	N.B.
39	120258	6	1			Hollow screw	
40	088011	3	6			Hex. cap screw	
41	080680	2	6			Tooth lockwasher	
42	397012	9	2			Engine support	
43	088754	7	4			Hex. cap screw	
44	120090	0	3			Hex. cap screw	
45	220122	0	3			Seal washer	
46	220120	6	1			Seal washer	
47	326082	1	2			Hose clamp	
48	419448	9	1			Hose assy., Oil drain	Incl. figs. 47,49,50,60,61 and 62
49	419447	7	1			Hose, Oil drain	
50	220122	0	3			Seal washer	
51	326080	7	3			Spring clip	
52	130065	9	3			Rivet	
53	150060	3	1			Plug	
54	326079	4	1			Adapter	
55	326078	2	1			Banjo connector	
56	418407	2	1			Clamp	
57	321662	6	2	643		Cover	
	456468	6	2	52		Cover	
58	260037	7	2			Dowel pin	
59	323597	9	1			Cable strap	
60	397360	6	1			Engine support	17.9
61	378244	7	AR			Plain washer	
62	389245	2	1			"V" belt	0.7
63	170030	4	1			Flat key	
64	120201	7	2			Hex. cap screw	
65	140045	9	2			Tooth lockwasher	
66	425909	5	1			"V" pulley	1.0
67	325110	1	1			Bearing	1.7
68	386537	8	1			Bearing housing	
69	397470	9	1			Support	
70	397465	8	1			Adjusting bracket	
71	100037	4	1			Lock nut	
72	120075	8	1			Hex. cap screw	
73	370003	9	2			Circlip	0.3
74	426801	8	1			Shaft	4.1
75	120070	8	1			Hex. cap screw	
76	100037	4	1			Hex. lock nut	



ASSEMBLY PARTS FOR FORD 2704 ET ENGINE
 PIECE D'ASSEMBLAGE POUR FORD 2704 ET
 ANBAUTEILE FÜR FORD 2704 ET
 PEZZI DI MONTAGGIO PER FORD 2704 ET
 AANBOUWDELEN FORD 2704 ET

ONLY VALID UNTIL SERIAL No : 4239999

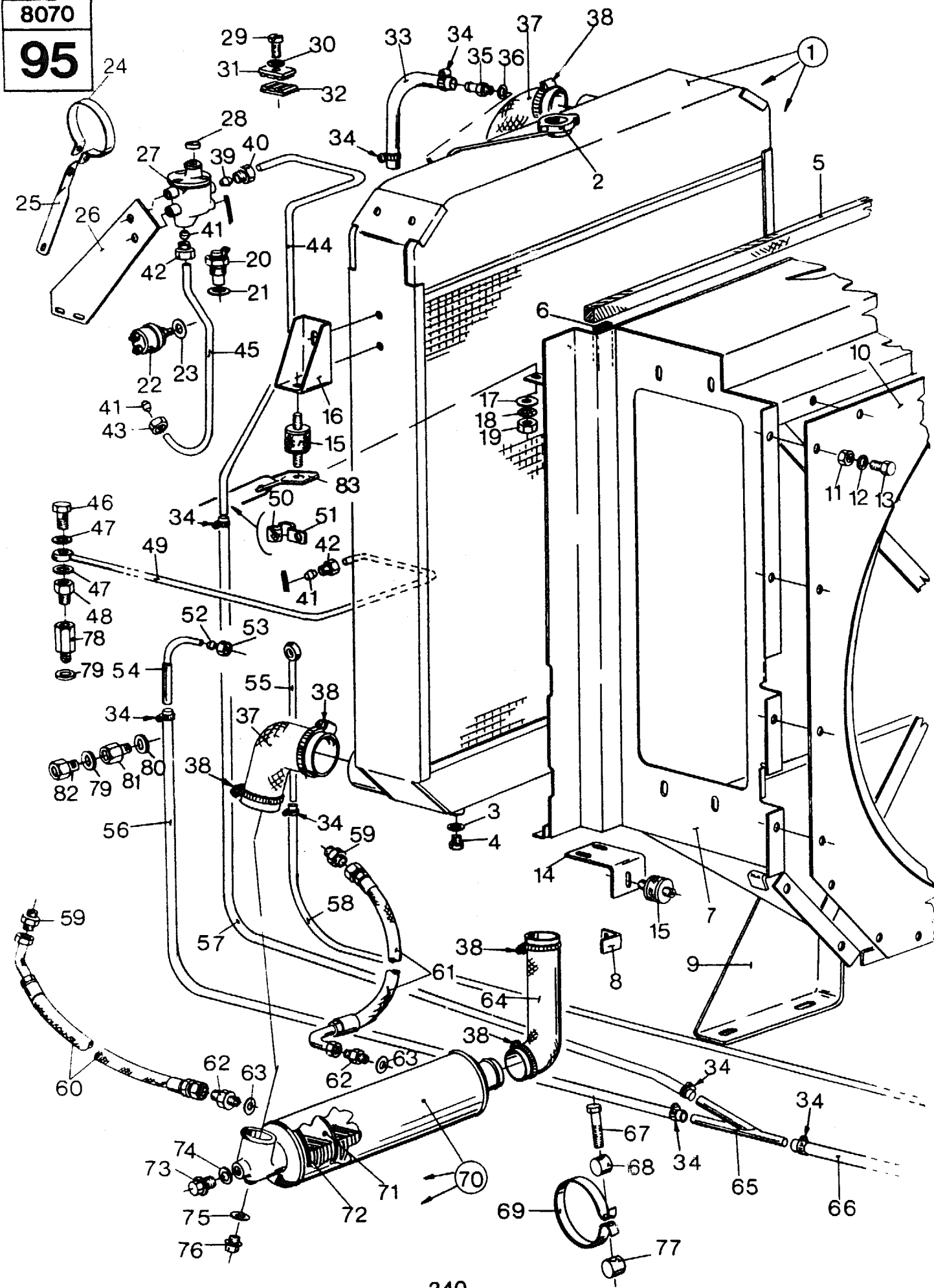
MODEL 8070

Fig.	Order Ref.	CD	8 0 7 0	8 0 8 0	Code	Description		N.B
1	397092	7	1			Radiator	1.9	Incl. figs. 2,3,4
2	076896	3	1			Cap	0.3	
3	220049	4	1			Seal washer		
4	395889	4	1			Plug		
5	388143	5	2			Sealing strip		
6	394734	6	2			Sealing strip		
7	424404	4	1			Radiator cowling		
	425261	1	1			Radiator cowling	3.0	Mechanical drive Hydrostatic drive Mechanical drive
8	399955	9	1			Support		
9	432030	1	1			Engine support		
10	388142	3	1			Plate		
11	100014	6	AR			Hex. nut		
12	322357	0	AR			Tooth lockwasher		
13	120099	8	AR			Hex. cap screw		
14	389215	9	1			Support		
15	393802	0	3			Shock absorber	0.5	
16	388145	9	2			Support		
17	378243	5	4			Plain washer		
18	322358	2	AR			Tooth lockwasher		
19	100015	8	AR			Hex. nut		
20	322512	0	1			Sender, Water temperature		
21	220049	4	1			Seal washer	0.4	
22	372044	7	1			Sender, Oil pressure		
23	220105	4	1	865		Seal washer		
	9511037	9	1	75		Seal washer		
24	308532	4	1			Clamp		
25	419449	1	1			Support		
26	381133	7	1			Support		
27	381095	5	1			Reservoir, Cold start		
28	381135	1	1			Seal ring		
29	396016	6	2			Machine screw		
30	140026	9	2			Tooth lockwasher		
31	395957	9	2			Clamp		
32	395956	7	2			Clamp		
33	417814	4	1			Rubber pipe		
34	150064	1	10			Clamp		
35	395779	1	1			Connector		
36	220049	4	1			Seal washer		
37	397078	7	2			Rubber elbow		
38	360747	3	6			Hose clamp		
39	381104	6	1			Ferrule		
40	381105	8	1			Connector		
41	381102	2	3			Ferrule		

GROUP
95

8070

95



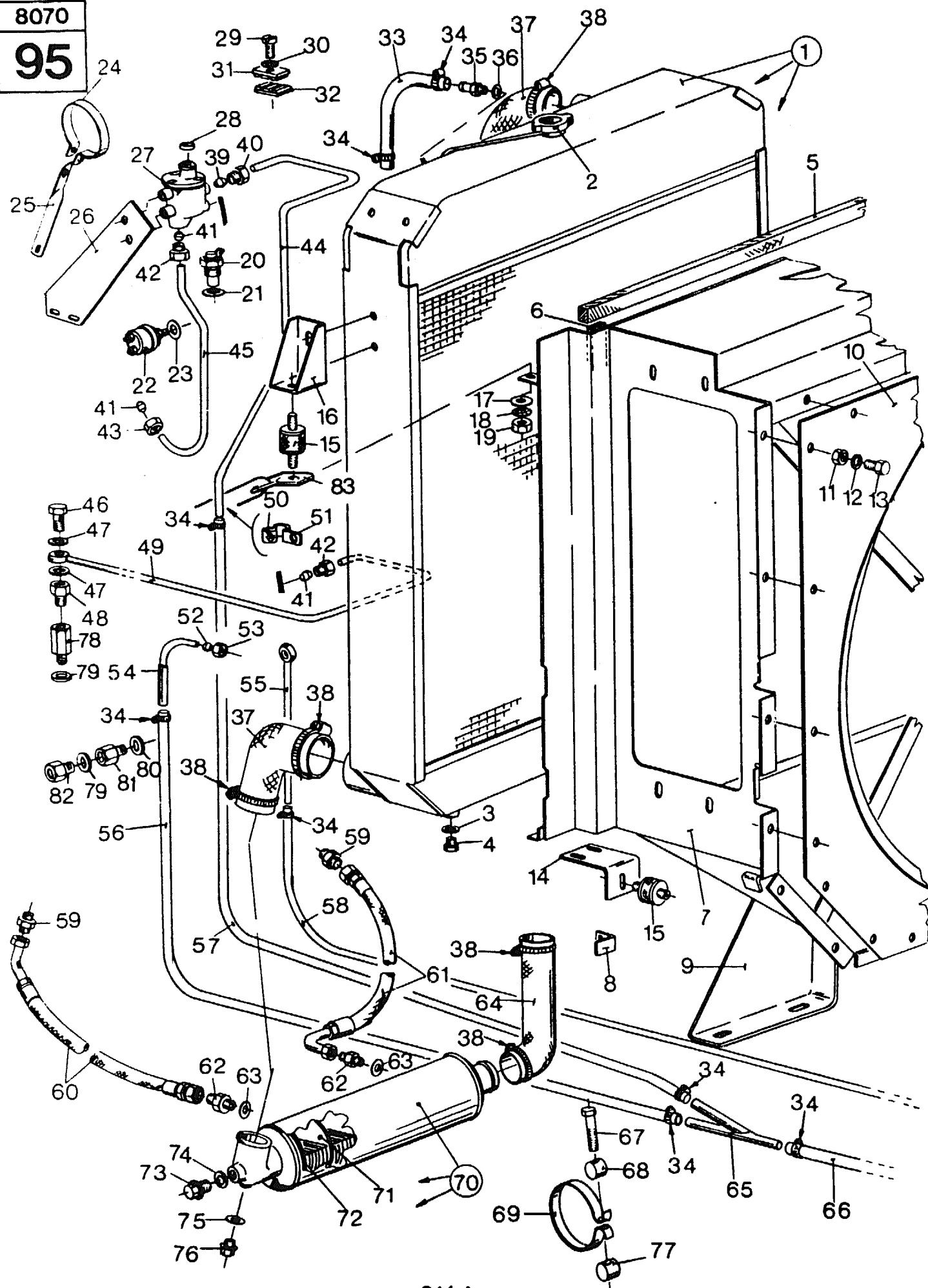
ASSEMBLY PARTS FOR FORD 2704 ET ENGINE
 PIECE D'ASSEMBLAGE POUR FORD 2704 ET
 ANBAUTEILE FÜR FORD 2704 ET
 PEZZI DI MONTAGGIO PER FORD 2704 ET
 AANBOUWDELEN FORD 2704 ET

ONLY VALID UNTIL SERIAL No : 4239999

MODEL 8070

Fig.	Order Ref.	CD	8 0 7 0	8 0 8 0	Code	Description	N.B
42	381100	8	2			Adapter	
43	381101	0	1			Coupler nut	
44	384338	4	1			Pipe, Fuel oil	
45	384305	5	1			Pipe, Fuel oil	
46	381097	9	1			Hollow screw	
47	381099	3	2			Seal washer	
48	381096	7	1	336		Adapter	
49	384339	6	1	336		Pipe, Fuel oil	
	438902	6	1	33		Pipe, Fuel oil	
50	322805	1	1			Rubber protection	
51	330005	5	1			Clamp	
52	330997	6	2			Cone	
53	330999	0	2			Coupler nut	
54	160170	8	1			Pipe, Fuel oil	
55	337322	4	1			Pipe, Fuel oil	
56	160036	4	1	336		Pipe, Fuel oil (return)	
	383912	1	1	33		Pipe, Fuel oil (return)	
57	383912	1	1			Pipe, Fuel oil (return)	
58	308684	5	1	336		Pipe, Fuel oil (return)	
	160036	4	1	33		Pipe, Fuel oil (return)	
59	355066	2	2			Straight connector	
60	411340	3	1			Oil hose	
61	411339	0	1			Oil hose	
62	366235	4	2			Straight connector	
63	373374	7	2			Seal washer	
64	398557	4	1			Rubber hose	
65	308668	1	1			Fork pipe	
66	308686	9	1			Pipe, Fuel oil (return)	
67	300382	7	2			Hex. cap screw	
68	367685	8	2			Hinge clamp	
69	367684	6	2			Clamp	
70	373604	6	1			Oil cooler assy	1.7 Incl. figs.71,72,73,74,75 and 76
71	375783	6	1			Cooler element	
72	375782	4	2			Seal ring	
73	375781	2	1			Plug	
74	375780	0	1			Seal washer	
75	375779	7	1			Seal washer	
76	375778	5	1			Plug	
77	367683	4	2			Clamp nut	
78	438900	2	1			Valve, non return	
79	437811	2	2			Seal washer	
80	438901	4	1			Seal washer	

GROUP
95



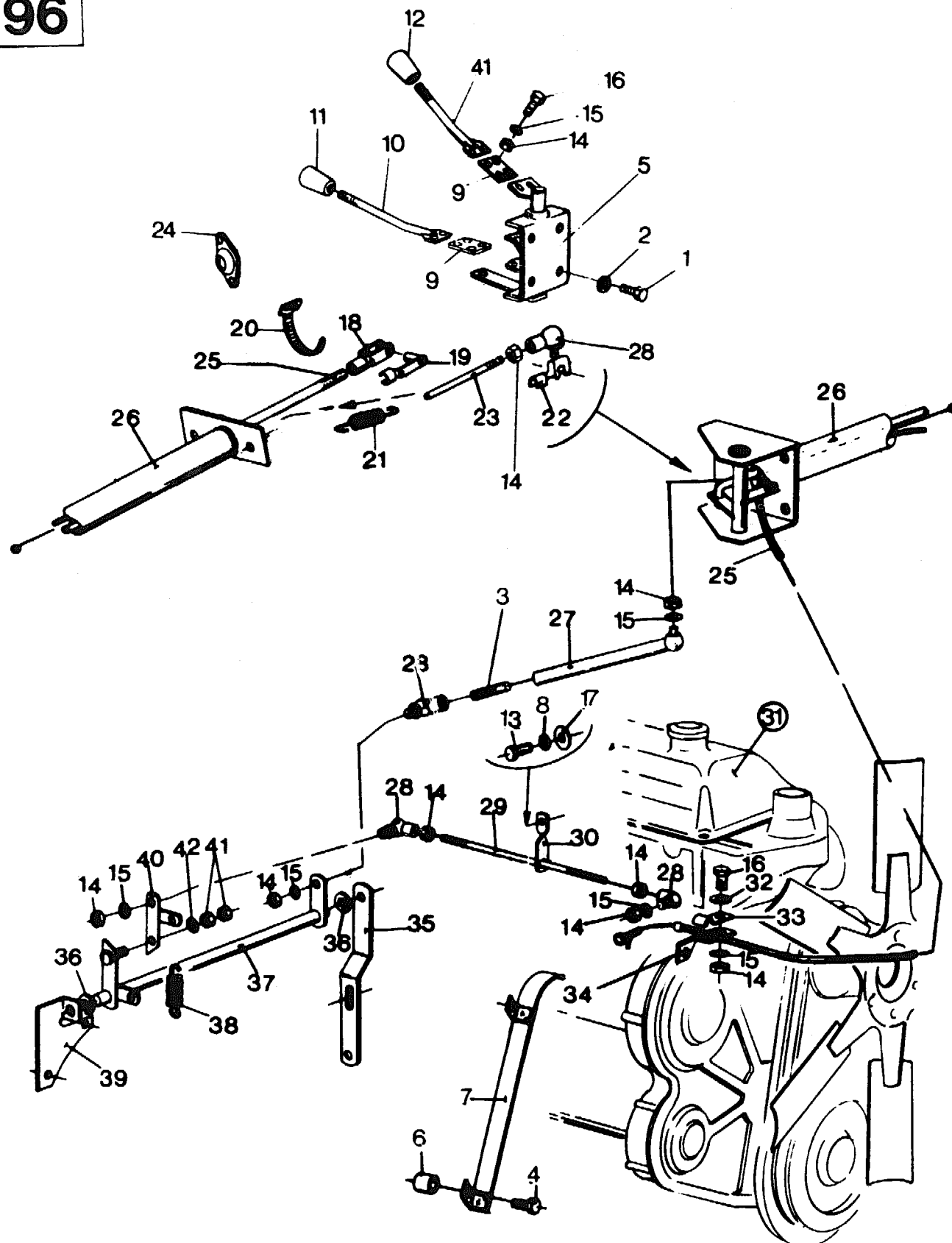
341 A

ASSEMBLY PARTS FOR FORD 2704 ET ENGINE
 PIECE D'ASSEMBLAGE POUR FORD 2704 ET
 ANBAUTEILE FÜR FORD 2704 ET
 PEZZI DI MONTAGGIO PER FORD 2704 ET
 AANBOUWDELEN FORD 2704 ET

ONLY VALID UNTIL SERIAL No : 4239999

MODEL 8070

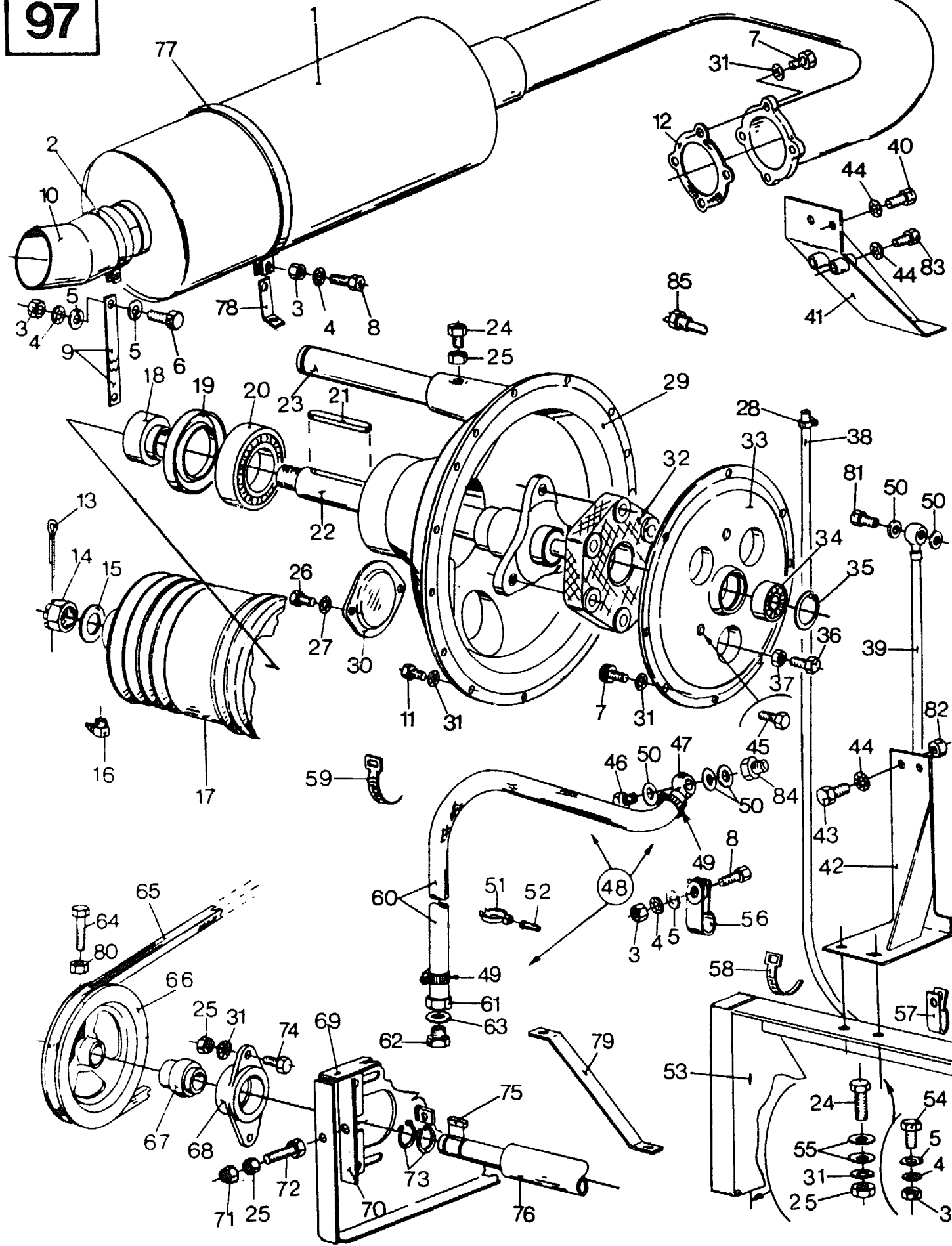
Fig.	Order Ref.	CD	8 0 7 0	8 0 8 0	Code	Description	N.B
81	437817	4	1			Adapter	
82	380592	8	1			Valve, non return	
83	751098	9	1			Support	



THROTTLE CONTROL FOR FORD 2704 ET ENGINE
 MANETTE DE COMMANDE DES GAZ POUR MOTEUR FORD 2704 ET
 GASHANDHEBEL FORD MOTOR 2704 ET
 MANOPOLA COMANDO ACCELERATORE, MOTORE FORD, TIPO 2704 ET
 GASHANDGRIEP FORD MOTOR 2704 ET

MODEL 8070

Fig.	Order Ref.	CD	8 0 7 0	8 0 8 0	Code	Description	N.B.
1	120104	1	4			Hex. cap screw	
2	378243	5	4			Tooth lockwasher	
3	412134	7	1			Adjusting rod	
4	088543	0	2			Hex. cap screw	
5	435484	5	1			Hinge w/a	
6	200203	8	2			Bushing	
7	419793	0	1			Guard	
8	080680	2	1			Tooth lockwasher	
9	485978	2	2			Spring plate	
10	432017	3	1			Lever	
11	395458	1	1			Knob	
12	390897	6	1			Knob	
13	088703	0	1			Hex. cap screw	
14	100014	6	18			Hex. nut	
15	322357	0	18			Tooth lockwasher	
16	120099	8	12			Hex. cap screw	
17	378244	7	2			Washer	
18	412012	9	1			Yoke	
19	417154	4	1			Clevis clip	
20	323597	9	1			Cable strap	
21	038669	6	1			Spring	
22	367308	0	2			Spring clip	
23	432023	6	1			Adjusting rod	
24	432745	6	1			Flange, Ball hinge	
25	432772	3	1			Cable	
26	435378	0	1			Support tube w/a	
27	362502	7	1			Adjusting rod	
28	350186	1	1			Ball hinge	
29	399187	0	1			Adjusting rod	
30	324093	2	1			Support	
31	316666	7	1			Engine assy., Ford 2704 ET	
32	140040	9	1			Plain washer	
33	433295	2	1			Clamp	
34	378999	6	1			Bracket	
35	353367	8	1			Bracket	
36	378245	9	2			Spacer washer	
37	399188	2	1			Lever	
38	180063	5	1			Spring	0.4
39	336937	6	1			Bracket	
40	362250	2	1			Lever	
41	437354	2	1			Hex. nut	
42	378244	7	1			Tooth lockwasher	



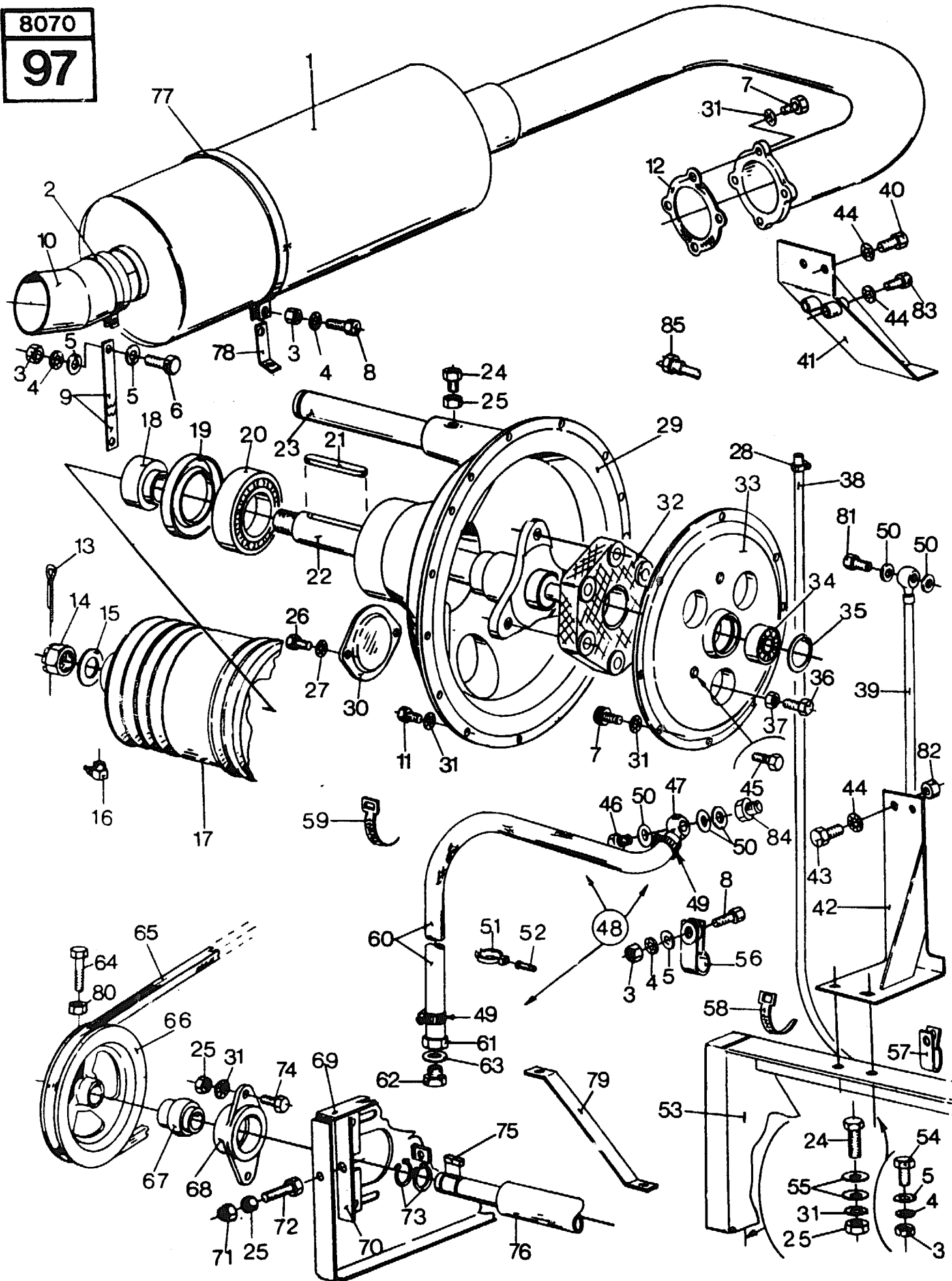
344

ATTACHING PARTS FOR FIAT 8361 I ENGINE
 ACCESSOIRES POUR MOTEUR FIAT 8361 I
 ZUBEHÖR FÜR FIAT MOTOR 8361 I
 ACCESSORI PER MOTORE FIAT 8361 I
 TOEBEHOREN VOOR FIAT 8361 I

MODEL 8070

Fig.	Order Ref.	CD	8 0 7 0	8 0 8 0	Code	Description	N.B.
1	427915 0		1			Silencer	1.1
2	354821 3		1			Clamp	
3	100015 8		2			Hex. nut	
4	322358 2		4			Tooth lockwasher	
5	378243 5		2			Plain washer	
6	120108 9		1			Hex. cap screw	
7	412159 9		12	745		Hex. cap screw	
	412610 7		12	55		Hex. cap screw	
8	120161 1		1			Hex. cap screw	
9	417623 9		1			Support	
10	395311 1		1			Exhaust pipe	0.5
11	412160 2		12			Hex. cap screw	
12	432563 0		1			Gasket	
13	130016 6		1			Washer	
14	390822 9		1			Castle nut	1.1
15	140116 0		1			Washer	
16	323713 7		1			Grease fitting	
17	410671 3		1			Pulley, Main drive	3.8
	397275 5		1			Pulley, Main drive	
18	410670 1		1			Collar	4.0
19	387761 4		1			Grease seal	4.2
20	387783 0		1			Bearing	
	398949 5		1			Bearing	Hydrostatic drive
21	306248 9		1			Flat key	
22	427226 9		1			Shaft, Engine tail	10.1
23	389796 9		1			Shaft	1.5
24	120111 6		6			Hex. cap screw	
25	100016 0		1			Hex. nut	
26	120099 8		8			Hex. cap screw	
27	322357 0		8			Tooth lockwasher	
28	150064 1		2			Clamp	0.7
29	427178 6		1			Housing, Engine bell	5.5
30	378663 5		3			Cover	
31	140045 9		16			Tooth lockwasher	
32	385985 6		1			Flexible coupling	10.1
33	427210 6		1	745		Flange	
	456187 0		1	55		Flange	
34	034439 5		1			Bearing	9.9
35	370011 6		1			Circlip	6.4
36	120091 2		3			Hex. cap screw	
37	100020 9		3			Hex. nut	

GROUP
97

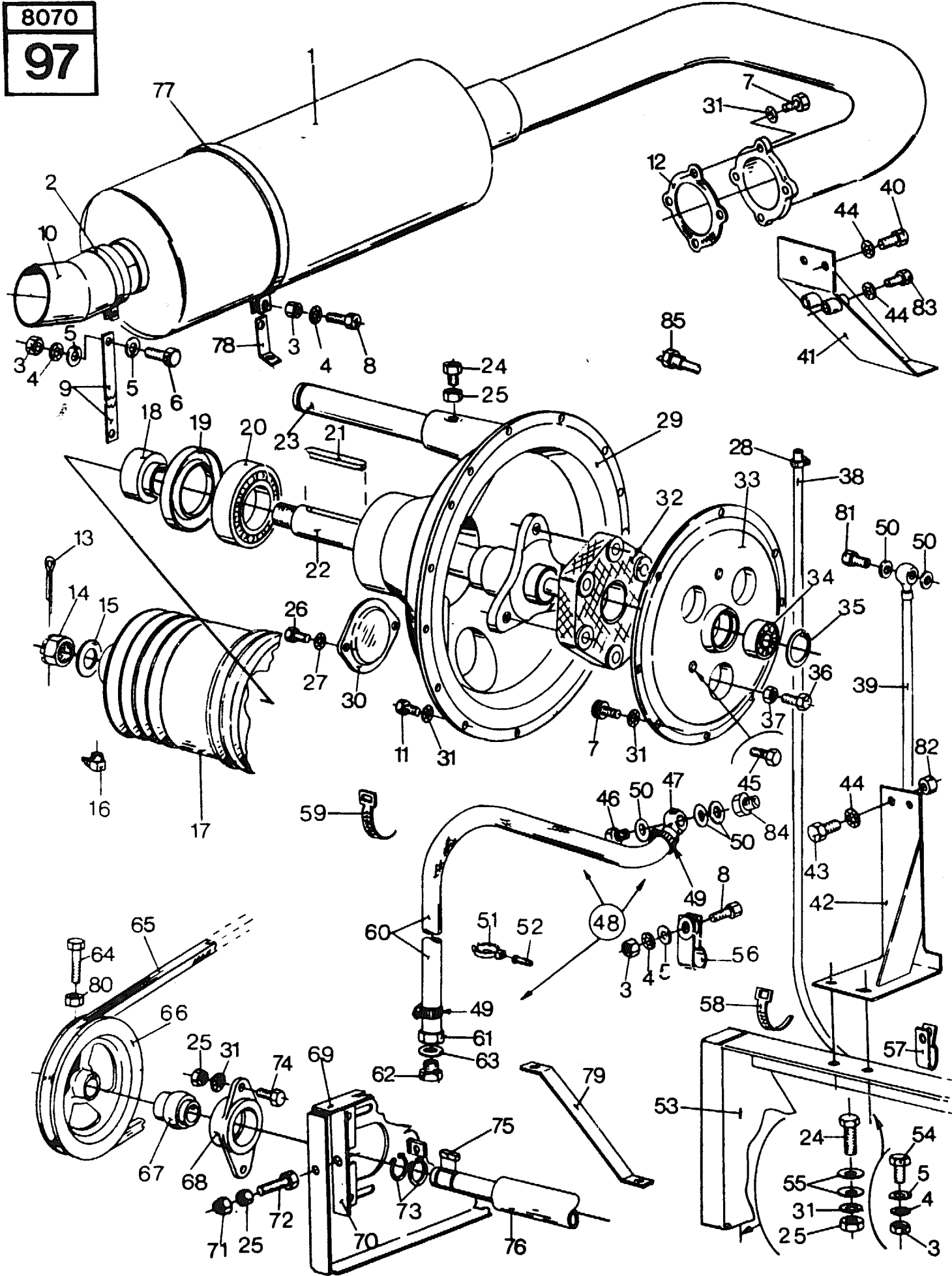


346

ATTACHING PARTS FOR FIAT 8361 I ENGINE
 ACCESSOIRES POUR MOTEUR FIAT 8361 I
 ZUBEHÖR FÜR FIAT MOTOR 8361 I
 ACCESSORI PER MOTORE FIAT 8361 I
 TOEBEHOREN VOOR FIAT 8361 I

MODEL 8070

Fig.	Order Ref.	CD	8 0 7 0	8 0 8 0	Code	Description	N.B.
38	160111	4	1			Pipe, Fuel oil	
39	427581	1	1			Pipe, Fuel oil (Suction)	1.0
40	412211	1	2			Hex. cap screw	
41	427929	9	1			Engine support	
42	431368	5	1	492		Engine support	
	447340	5	1	47		Engine support	
43	412037	1	4			Hex. cap screw	
44	140046	1	10			Tooth lockwasher	
45	120090	0	3			Hex. cap screw	
46	412156	3	2	341		Hollow screw	
	120258	6	1	38		Hollow screw	
47	427776	4	1	341		Banjo connector	
	326078	2	1	38		Banjo connector	
48	432002	2	1	341		Hose assy, Oil drain	Incl. figs. 47, 49, 60, 61, 62 and 63
	419448	9	1	38		Hose assy, Oil drain	
49	326082	1	2			Hose clamp	0.7
50	220022	8	5			Seal washer	
51	326080	7	2			Spring clip	
52	130065	9	2			Rivet	
53	432029	8	1			Engine support, RH	
	432030	1	1			Engine support, LH	
54	120104	1	2			Hex. cap screw	
55	378244	7	10			Plain washer	
56	431352	2	1			Clamp	
57	431351	0	4			Clamp	
58	323597	9	1			Cable strap	
59	418407	2	2			Cable strap	
60	419447	7	1			Oil drain hose	
61	431411	8	1	341		Adapter	
	326079	4	1	38		Adapter	
62	150060	3	1			Plug	
63	220122	0	1			Seal washer	
64	120070	8	1			Hex. cap screw	
65	389245	2	1			"V" belt	0.7
66	425909	5	1			Pulley	1.0
67	325110	1	1			Bearing] 1.7
68	386537	8	1			Bearing housing	
69	397470	9	1			Support	
70	397465	8	1			Adjusting bracket	
71	412141	2	1			Hex. lock nut	
72	360296	6	1			Hex. cap screw	



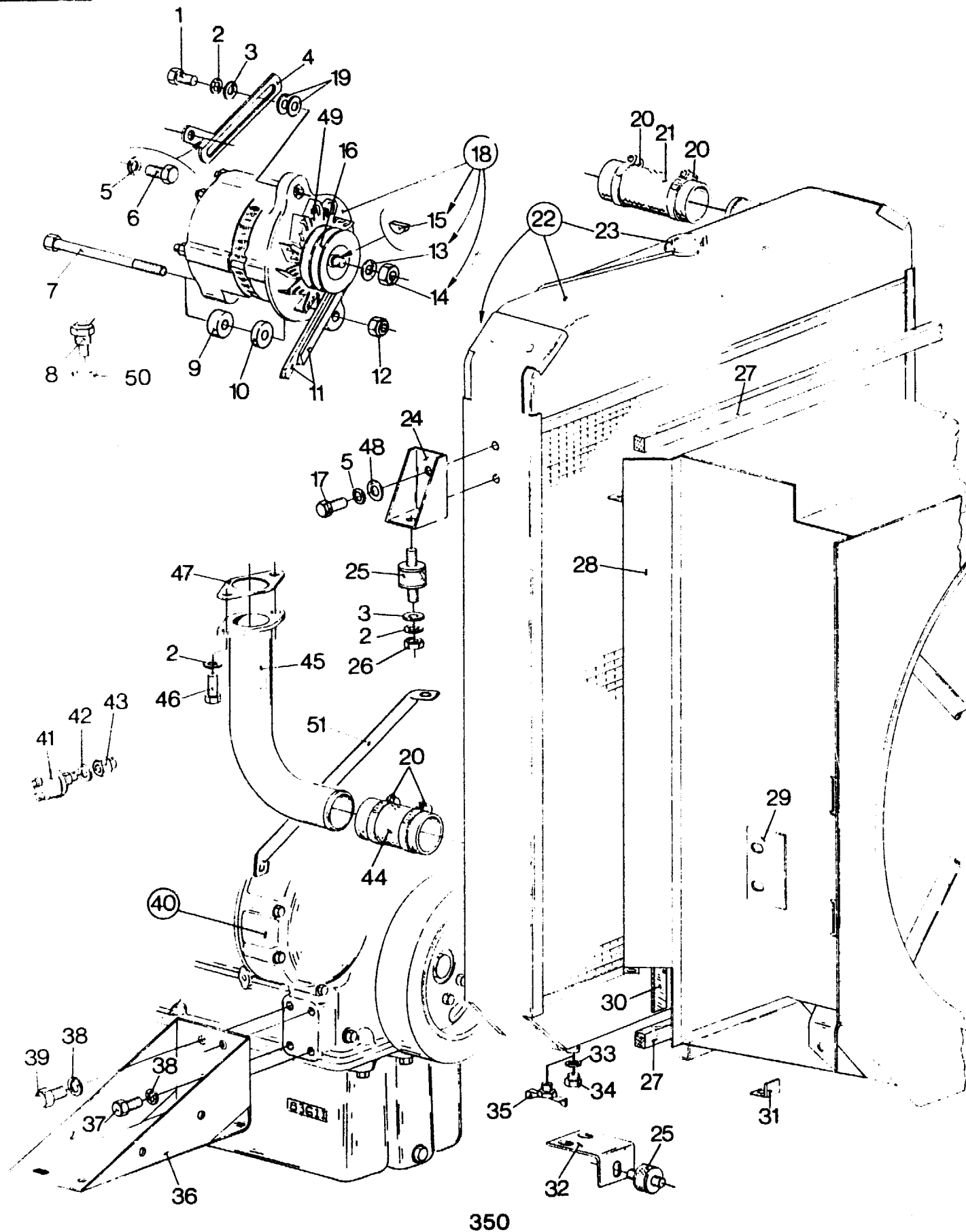
ATTACHING PARTS FOR FIAT 8361 I ENGINE
 ACCESSOIRES POUR MOTEUR FIAT 8361 I
 ZUBEHÖR FÜR FIAT MOTOR 8361 I
 ACCESSORI PER MOTORE FIAT 8361 I
 TOEBEHOREN VOOR FIAT 8361 I

MODEL 8070

Fig.	Order Ref.	CD	8 0 7 0	8 0 8 0	Code	Description	N.B
73	370003	9	1			Circlip	1.0
74	120201	7	2			Hex. cap screw	
75	170030	4	1			Flat key	1.0
76	426801	8	1			Shaft	
77	355071	3	1			Clamp	
78	410967	0	1			Support	
79	424320	6	1			Brace	
80	100037	4	1			Hex. locknut	
81	354969	5	1			Hollow screw	
82	301663	4	4			Bushing	
83	412163	8	2			Hex. cap screw	
84	441465	3	1	38		Adapter	
85	437592	6	1			Temperature element	Only with hydrostatic drive

GROUP

98 ➔ 104



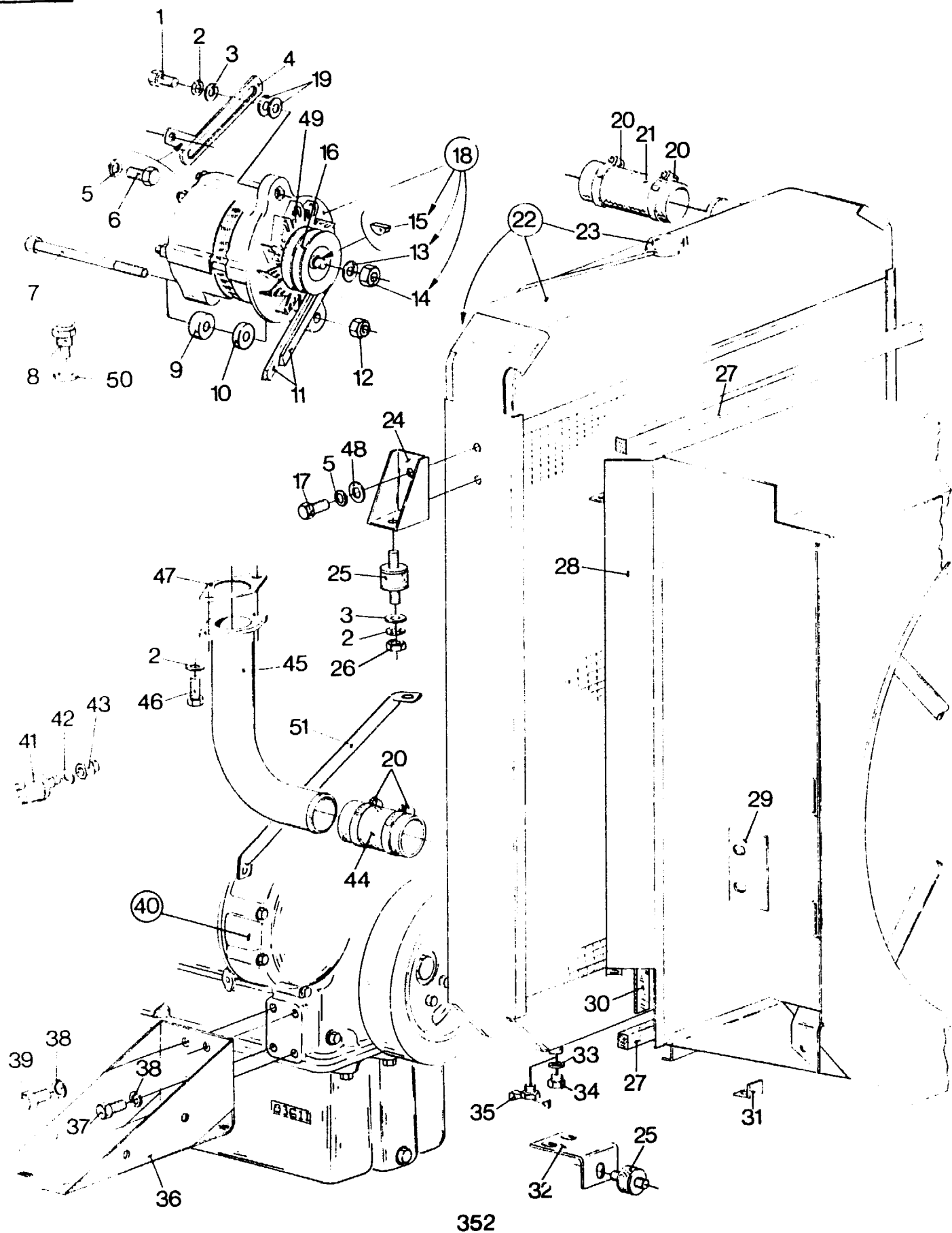
ATTACHING PARTS FOR FIAT 8361 I ENGINE
 ACCESSOIRES POUR MOTEUR FIAT 8361 I
 ZUBEHÖR FÜR MOTOR FIAT 8361 I
 ACCESSORI PER MOTORE FIAT 8361 I
 TOEBEHOREN VOOR MOTOR 8361 I

MODEL 8070

Fig.	Order Ref.	CD	8 0 7 0	8 0 8 0	Code	Description	N.B
1	120161	1	1			Hex. cap screw	
2	322358	2	1			Tooth lockwasher	
3	378243	5	1			Plain washer	
4	411479	6	1	865		Support	
	9509505	8	1	75		Support	
5	140045	9	1			Tooth lockwasher	
6	412158	7	1			Hex. cap screw	
7	381522	2	1			Hex. cap screw	
8	427580	9	1			Sender, Water temperature	
9	427833	6	1			Spacer	
10	427834	8	3			Spacer	
11	432829	4	1			Set of 2 belts	0.7
12	412250	3	1			Hex. lock nut	
13	140047	3	1			Tooth lockwasher	
14	100064	1	1			Hex. nut	
15	080496	1	1			Woodruff key	
16	427810	8	1	865		Pulley	1.4
	9509398	9	1	75		Pulley	1.4
17	300383	9	4			Hex. cap screw	
18	422746	6	1	676		Alternator assembly	1.4 Incl. figs. 13, 14, 15 and 49
	452309	6	1	865		Alternator assembly	1.4 Incl. figs. 13, 14, 15 and 49
	921383	0	1	75		Alternator assembly	1.4 Incl. figs. 13, 14, 15
19	140246	5	2			Plain washer	
20	360747	3	4			Hose clamp	
21	431911	8	1			Radiator hose	
22	427577	2	1			Radiator assembly	1.9 Incl. figs. 23, 33, 34 or 23 and 35
23	076896	3	1			Radiator cap	0.4
24	388145	9	2			Radiator support	
25	393802	0	3			Shock absorber	0.5
26	100015	8	4			Hex. nut	
27	388143	5	2			Sealing strip	2.0
28	428051	9	1			Radiator cowling	Mechanical drive
29	430606	0	1			Plate	Mechanical drive
30	NS		2			Sealing strip	2.0
31	399955	9	1			Bracket	Mechanical drive
32	389215	9	1			Bracket	
33	220049	4	1			Seal washer	
34	395889	4	1			Plug	
35	350187	3	1			Drain cock	
36	427972	0	1			Engine support, LH	
	427970	6	1			Engine support, RH	
37	412211	1	4			Hex. cap screw	

GROUP

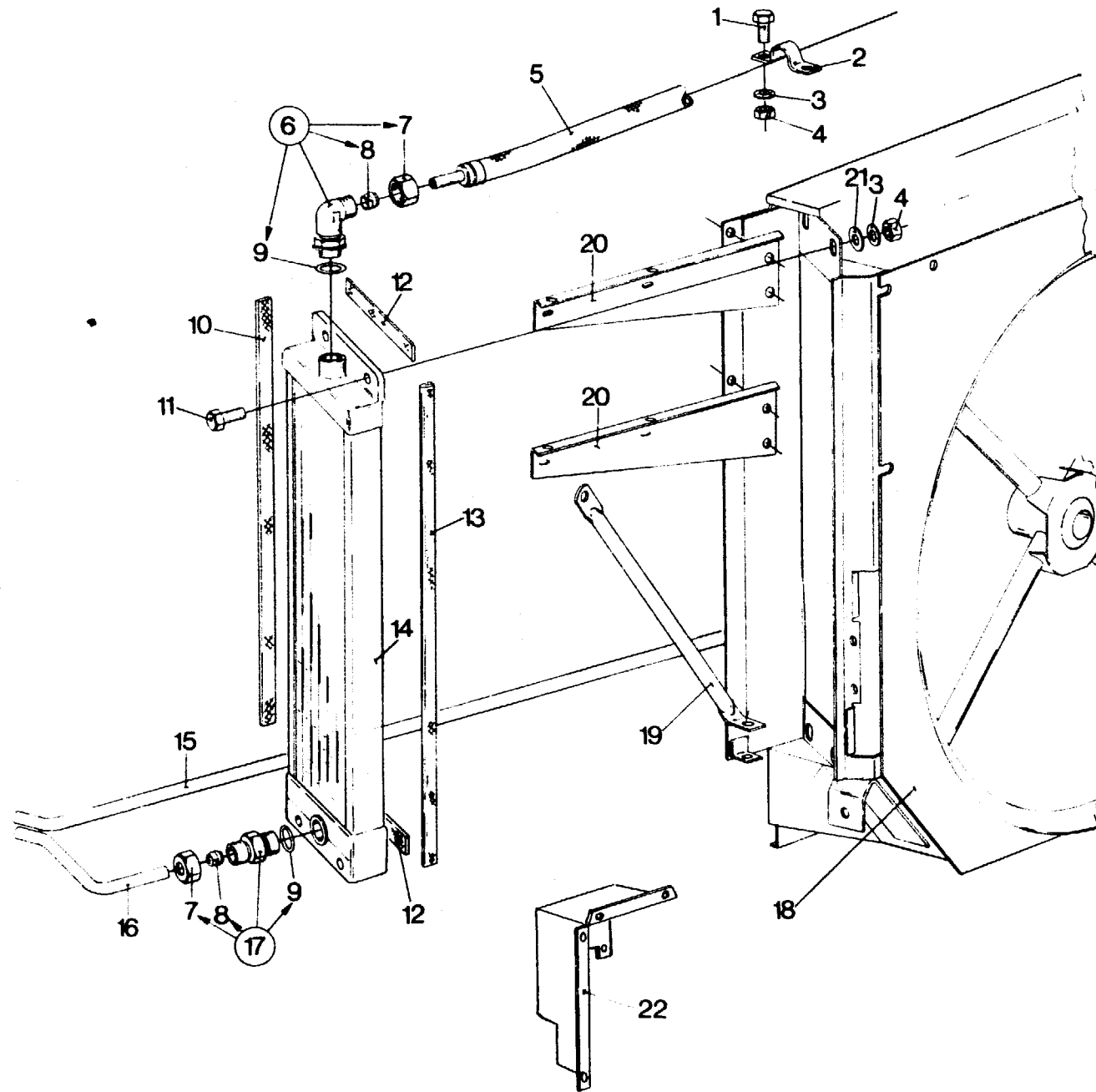
98



ATTACHING PARTS FOR FIAT 8361 I ENGINE
 ACCESSOIRES POUR MOTEUR FIAT 8361 I
 ZUBEHÖR FÜR MOTOR FIAT 8361 I
 ACCESSORI PER MOTORE FIAT 8361 I
 TOEBEHOREN VOOR MOTOR 8361 I

MODEL 8070

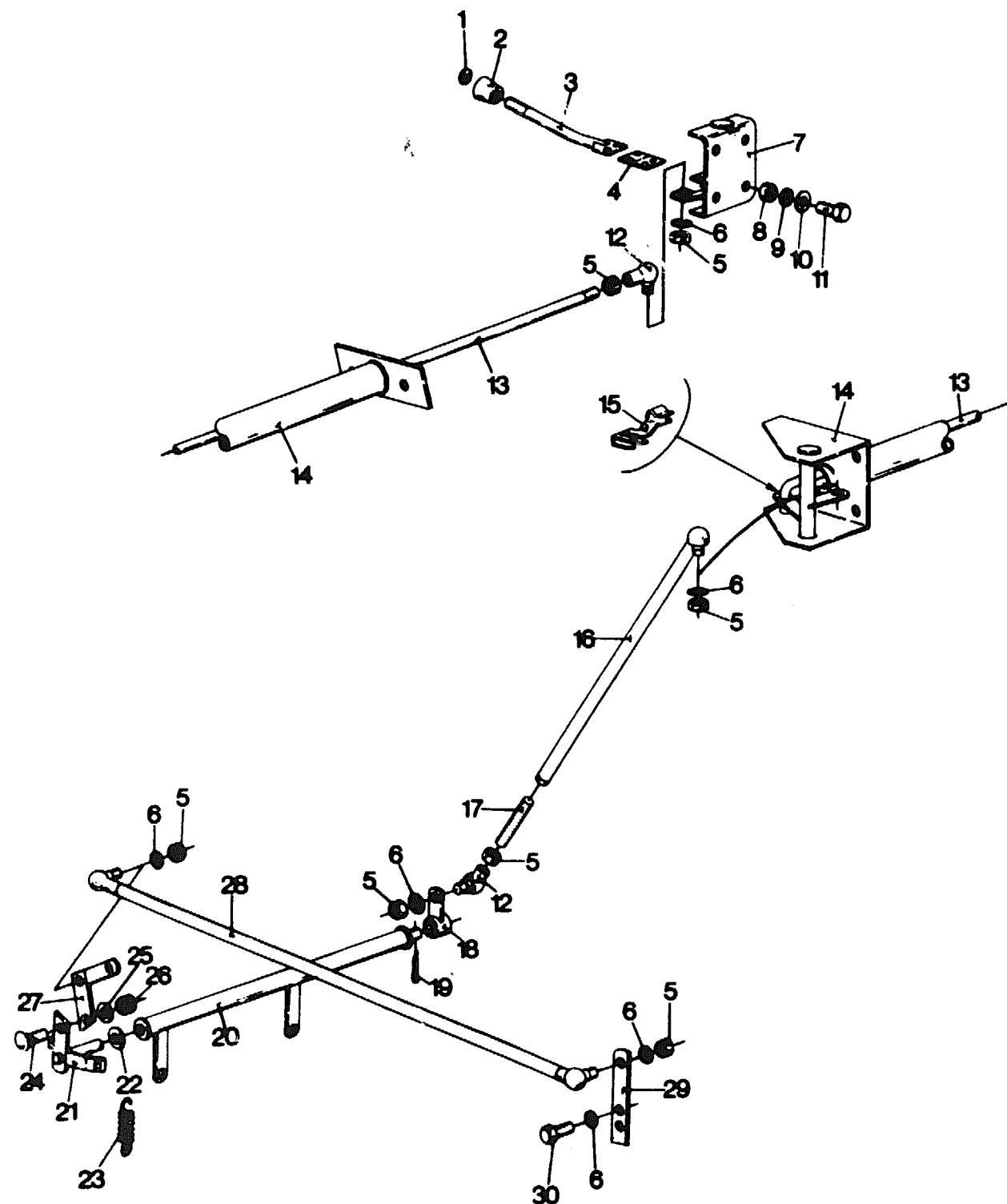
Fig.	Order Ref.	CD	8 0 7 0	8 0 8 0	Code	Description	N.B
38	140048 5		8			Tooth lockwasher	
39	412212 3		4			Hex. cap screw	
40	317785 0		1			Engine assembly, Fiat 8361 I	
41	372045 9		1			Sender, Oil pressure	
42	220105 4		1	865		Seal washer	0.4
	9511037 9		1	75		Seal washer	
43	429378 2		1			Adapter	
44	431912 0		1			Rubber hose	
45	427832 4		1			Tube	
46	120104 1		2			Hex. cap screw	
47	427829 7		1			Gasket	
48	378244 7		2			Plain washer	
49	422769 4		1	865		Alternator fan	
	9509352 3		1	75		Alternator fan	
50	220022 8		1	44		Seal washer	
51	751098 9		1	65		Bracket	



ATTACHING PARTS HYDROSTATIC DRIVE — FIAT ENGINE
 ACCESSOIRES D'ENTRAINEMENT HYDROSTATIQUE — MOTEUR FIAT
 ZUBEHÖR FÜR HYDROSTATISCHEN FAHRANTRIEB — FIAT MOTOR
 ACCESSORI PER MANDO IDROSTATICO — MOTORE FIAT
 AANBOUWDELEN HYDROSTATISCHE TRAKTIE — FIAT MOTOR

MODEL 8070

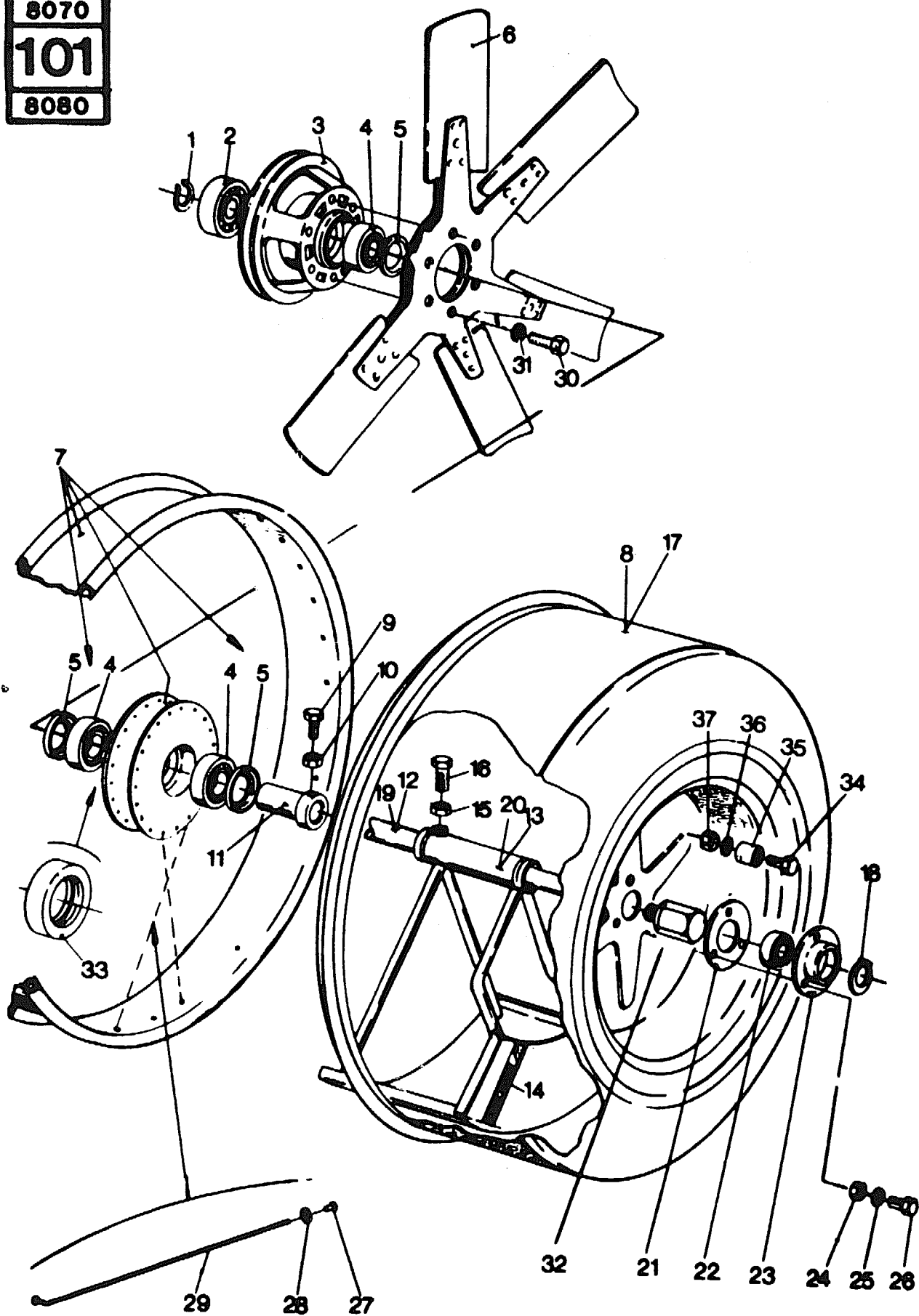
Fig.	Order Ref.	CD	8 0 7 0	8 0 8 0	Code	Description	N.B.
1	120103	9	2			Hex. cap screw	
2	484756	1	1			Clamp	
3	322358	2	10			Tooth lockwasher	
4	100015	8	10			Hex. nut	
5	432635	3	1			Hydraulic hose	
6	353096	3	2			Elbow	Incl. figs. 7, 8 and 9
7	325338	3	2			Coupler nut	
8	325339	5	2			Ferrule	
9	167266	8	2			"O" ring	
10	357467	4	2			Sealing strip	
11	120161	1	8			Hex. cap screw	
12	336524	1	4			Sealing strip	
13	430755	5	2			Sealing strip	
14	427138	2	2			Oil cooler assembly	2.6
15	NS		1			Hydr. pipe	
16	NS		1			Hydr. pipe	
17	323473	7	2			Straight connector	Incl. figs. 7, 8 and 9
18	430756	7	1			Radiator support	
19	443511	4	1			Brace	
20	432636	5	2	492		Support	
	449962	5	2	47		Support	
21	378243	5	8			Plain washer	
22	437059	6	1			Guard	



THROTTLE CONTROL FIAT TYPE 8361 I ENGINE
 MANETTE DE COMMANDE DES GAZ FIAT TYPE 8361 I
 GASHANDHEBEL FIAT TYP 8361 I
 MANOPOLA COMANDO ACCELERATORE, MOTORE FIAT TIPO 8361 I
 GASHANDGRIEP FIATTYPE 8361 I

MODEL 8070

Fig.	Order Ref.	CD	8 0 7 0	8 0 8 0	Code	Description	N.B.
1	410223	4	1			Decal	
2	390897	6	1			Knob	
3	432017	3	1			Lever	
4	485978	2	1			Spring plate	
5	100014	6	10			Hex. nut	
6	322357	0	15			Tooth lockwasher	
7	435486	9	1			Hinge w/a	
8	100015	8	6			Hex. nut	
9	322358	2	6			Tooth lockwasher	
10	378243	5	4			Plain washer	
11	120104	1	6			Hex. cap screw	
12	350186	1	2			Ball hinge	
13	432023	6	1			Adjusting rod	
14	435378	0	1			Support tube w/a	
15	367308	0	1			Spring clip	
16	410954	3	1			Adjusting rod	
17	332198	4	1			Threaded rod	
18	334713	0	1			Lever	
19	130043	3	1			Roll pin	
20	431364	7	1			Support tube	
21	432492	9	1			Lever	
22	378245	9	1			Plain washer	
23	000016	9	1			Spring	
24	120245	9	1			Carriage bolt	
25	378244	7	1			Plain washer	
26	100037	4	1			Hex. lock nut	
27	437786	7	1			Lever	
28	432495	5	1			Connecting rod	
29	431363	5	1			Lever	
30	120099	8	10			Hex. cap screw	

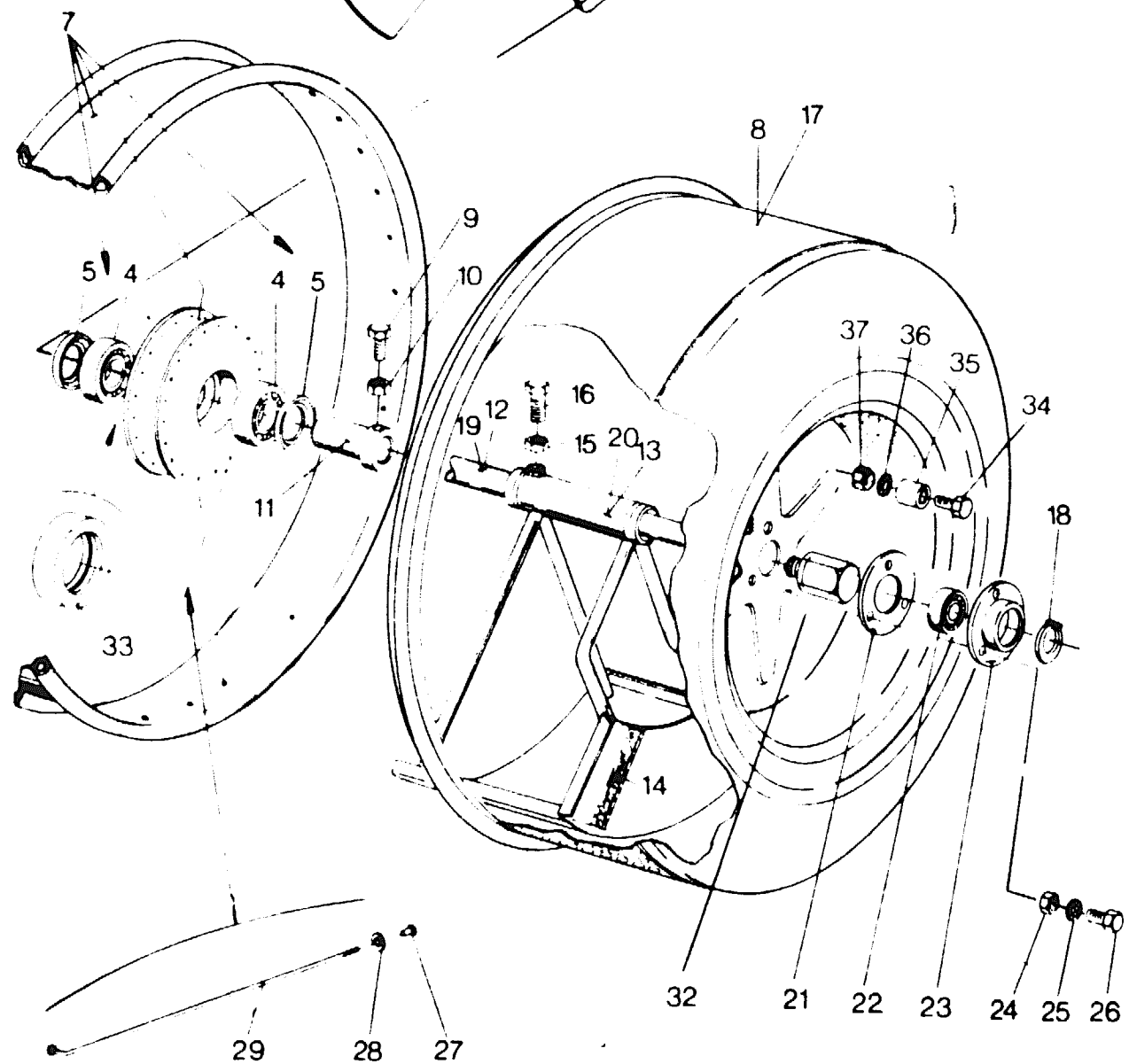
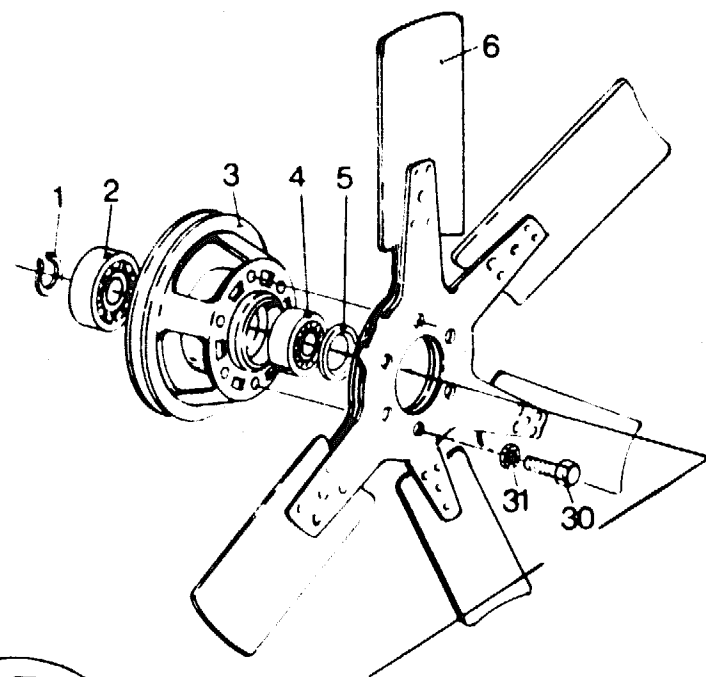


ROTARY SCREEN
TAMIS TOURNANT
DREHBARER STAUBSCHIRM
COPERCHIO ANTIPOLVERE ROTANTE
DRAAIENDE STOFKAP

MODEL 8070 - 8080

Fig.	Order Ref.	CD	8 0 7 0	8 0 8 0	Code	Description		N.B.
1	370004	1	1			Circlip	0.4	
2	025953	4	1	1		Ball bearing	1.4	
3	424366	2	1	1		"V" pulley		
4	364908	9	3	3		Ball bearing		
5	391472	7	2	2		Grease seal	1.3	
6	419679	8	1			Fan	0.7	Mercedes OM 401 engine Mercedes OM 421 and Fiat 8361 SI engine
	364482	5		1	519	Fan		
	422785	8		1		Fan		
7	396767	7	1	1		Ring assembly		Incl. figs. 4,5,11,27,28,29 and 33
8	420445	6		1		Drum		Mercedes OM 421 and Fiat 8361 SI engine
9	120161	1	1	1		Hex. cap screw		
10	100015	8	1	1		Hex. nut		
11	396766	5	1	1		Bushing	0.8	
12	396763	9	1	1	519	Shaft	1.0	Mercedes OM 401 engine
13	384703	9	1	1	519	Dust plate	0.4	Mercedes OM 401 engine — Incl. fig. 14
14	365408	0	2	2	519	Sealing strip	0.5	Mercedes 401 engine
15	100016	0	2	2		Hex. nut		
16	120111	6	2	2		Hex. cap screw		
17	384850	0	1			Drum	0.5	
	384850	0		1	519	Drum	0.5	Mercedes OM 401 engine
18	300625	3	1		346	Circlip	0.4	
	300625	3		1	329	Circlip		
19	419162	3		1		Shaft	1.0	
	396763	9		1		Shaft	1.0	
20	420442	0		1		Dust plate		Mercedes OM 421 engine - Incl. fig. 14
21	377419	7	1			Reinforcing ring	0.5	
	377419	7		1		Reinforcing ring		
22	362804	7	1	1		Ball bearing		
23	365018	3	1	1		Bearing housing		
24	100014	6	3	3		Hex. nut		
25	322357	0	3	3		Tooth lockwasher		
26	120099	8	3	3		Hex. cap screw		
27	364743	9	36	36		Spoke nut	0.5	
28	140013	2	36	36		Washer		
29	387618	1	36	36		Spoke	0.5	
30	120110	4	6	6		Hex. cap screw		

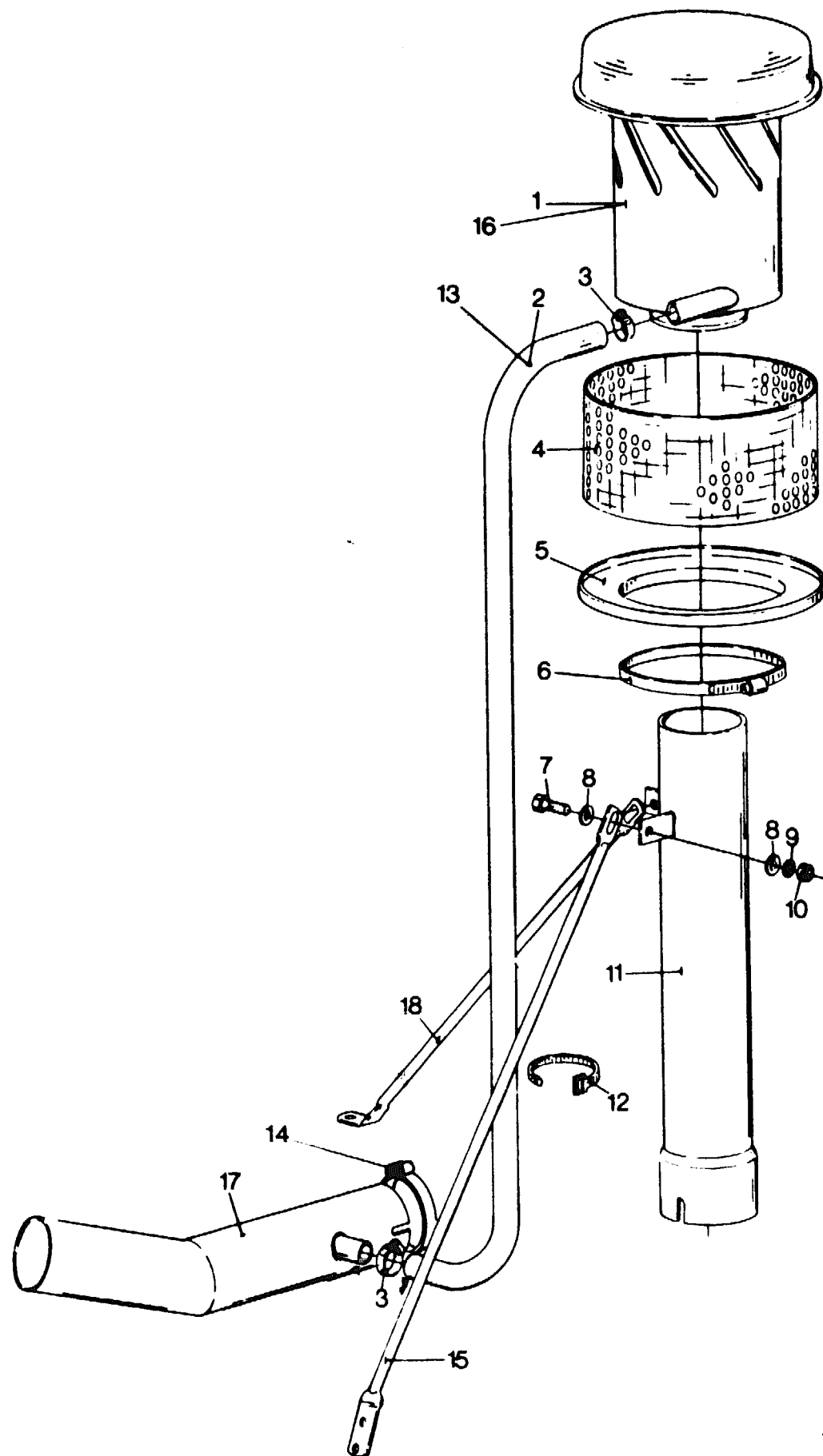
807C
101
 8080



ROTARY SCREEN
 TAMIS TOURNANT
 DREHBARER STAUBSCHIRM
 COPERCHIO ANTIPOLVERE ROTANTE
 DRAAIENDE STOFKAP

MODEL 8070 - 8080

Fig.	Order Ref.	CD	8 0 7 0	8 0 8 0	Code	Description	N.B.
31	140045	9	6	6		Tooth lockwasher	
32	422891	3		1	329	Shaft	
	422891	3	1		346	Shaft	
33	397101	8	1	1		Bearing housing	
34	120112	8		1	39	Hex. cap screw	
	120112	8	1		43	Hex. cap screw	
35	434182	4		1	39	Bushing	
	434182	4	1		43	Bushing	
36	140046	1		1	39	Tooth lockwasher	
	140046	1	1		43	Tooth lockwasher	
37	337475	7		1	39	Hex. nut	
	337475	7	1		43	Hex. nut	



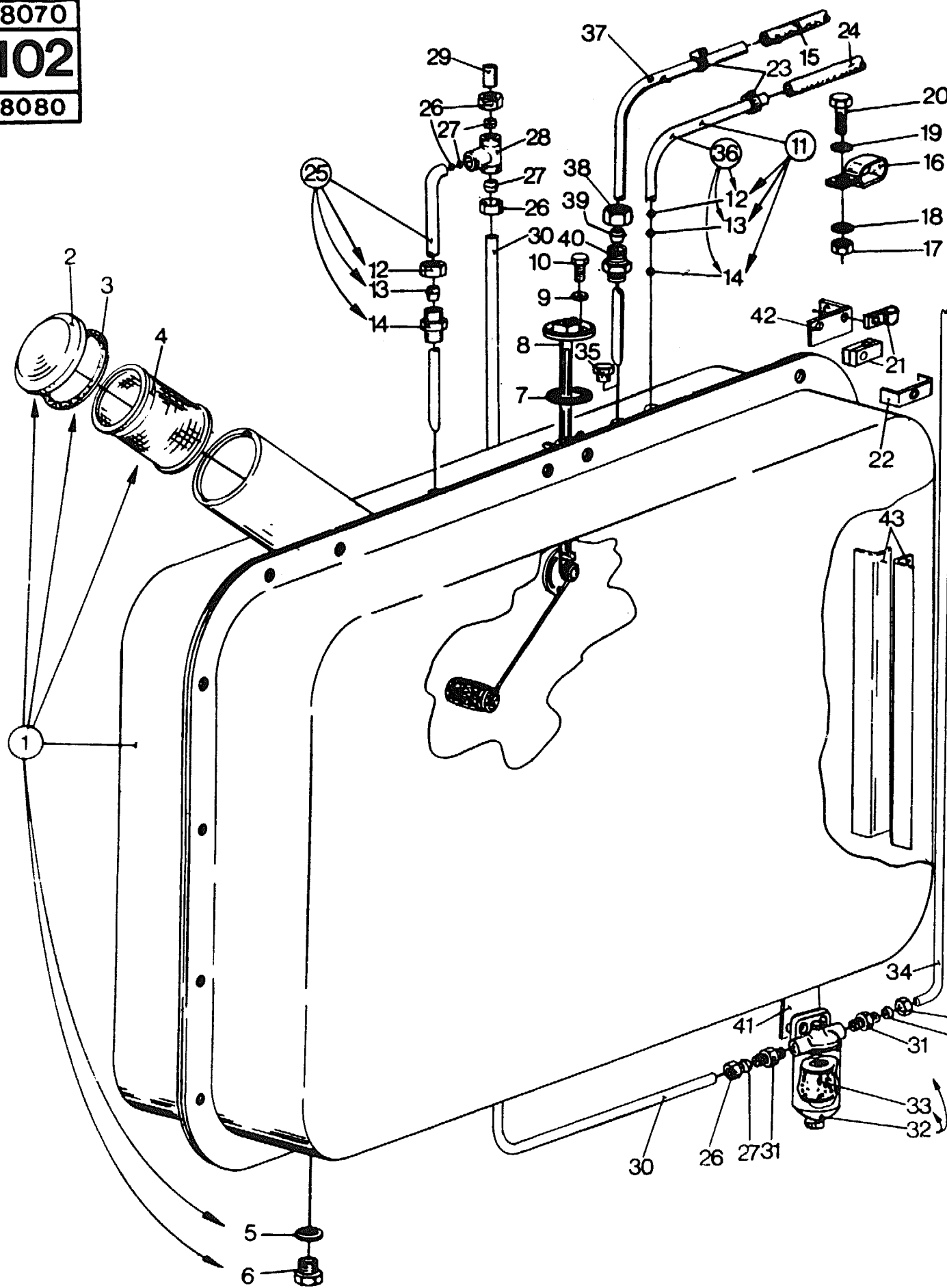
● ● HIGH AIR FILTER
● ● FILTRE A AIR RALLONGE
● ● ERHÖHTER LUFTFILTER
● ● FILTRO DELL'ARIA
● ● VERHOOGDE LUCHTFILTER

OPTION

MODEL 8070 - 8080

Fig.	Order Ref.	CD	8 0 7 0	8 0 8 0	Code	Description	N.B.
1	448346 8		1	1		Filter	(A)
2	449669 3		1	1		Hose	(A)
3	382528 5		2	2		Hose clamp	(A) and (B)
4	449817 8		1	1		Screen	(A)
5	449816 6		1	1		Screen base	(A)
6	449815 4		1	1		Clamp	(A)
7	120161 1		3	3		Hex. cap screw	(A)
8	378243 5		9	9		Plain washer	(A)
9	322358 2		6	6		Tooth lockwasher	(A)
10	100015 8		6	6		Hex. nut	(A)
11	451086 1		1			Extension tube	(A)
	451024 1			1		Extension tube	(A)
12	323597 9		1	1		Cable strap	(A)
13	450873 9			1	519	Hose	(B) Mercedes OM 401 engine
14	451027 7			1	519	Clamp	(B) Mercedes OM 401 engine
15	451020 3			1	345	Brace	(A) and (B)
	458888 8			1	42	Brace	(A) and (B)
	451020 3			1	333	Brace	(A) and (B)
	458888 8			1	44	Brace	(A) and (B)
16	450417 3			1	519	Air filter	(B) Mercedes OM 401 engine
17	451089 7			1		Exhaust pipe	(A) Mercedes OM 352A engine
	451022 7			1		Exhaust pipe	(A) Mercedes OM 421 engine
	451029 1			1	519	Exhaust pipe	(B) Mercedes OM 401 engine
18	451088 5			1		Brace	(A) Mercedes OM 352A engine
	451019 0			1		Brace	(A) Mercedes OM 421 engine
	451088 5			1	519	Brace	(B) Mercedes OM 401 engine

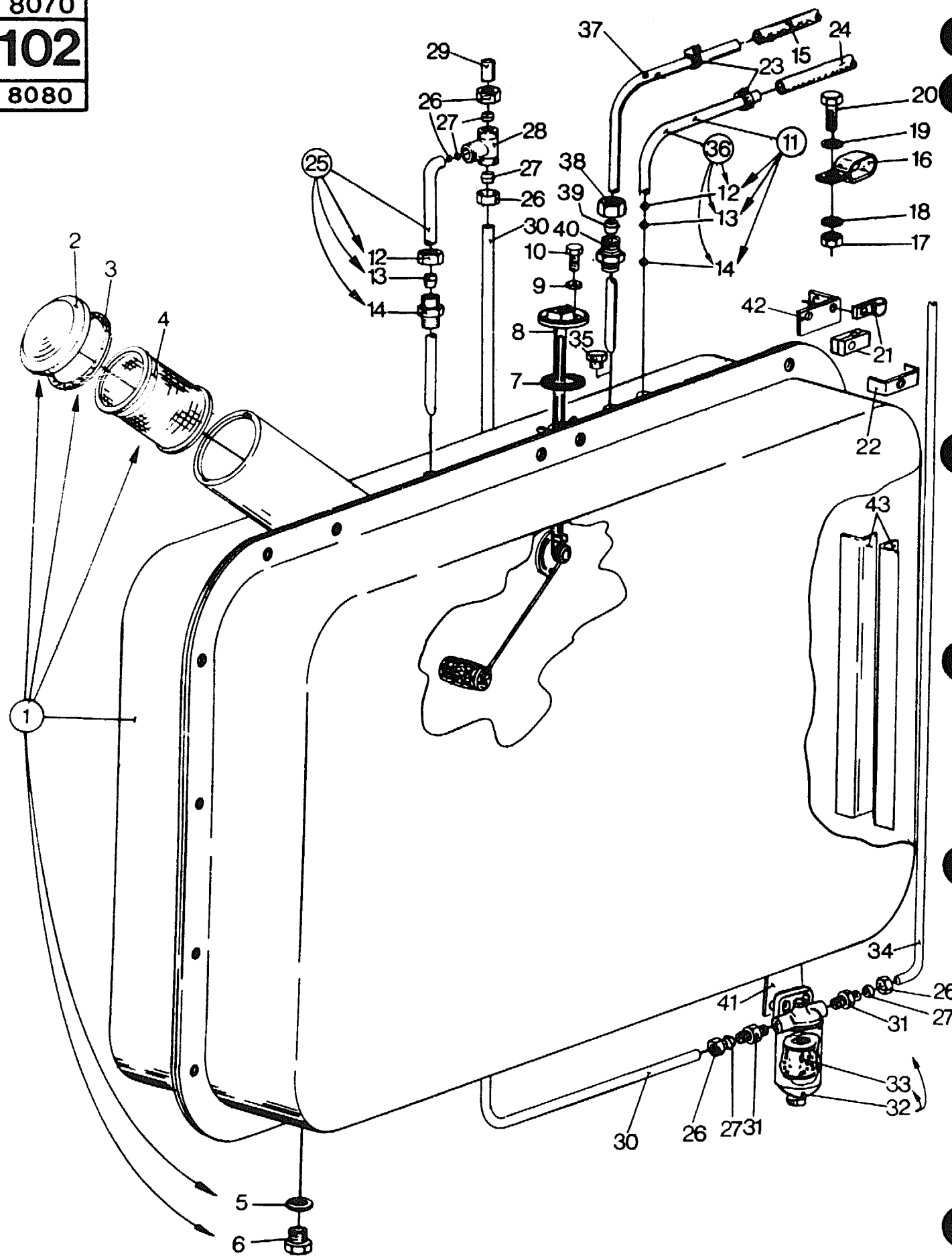
● ● (A) For all countries except for Austria, France, Germany, Italy and Switzerland.
● ● (B) For all countries.



FUEL TANK
RESERVOIR DE COMBUSTIBLE
KRAFTSTOFFTANK
SERBATOIO DEL CARBURANTE
BRANDSTOFTANK

MODEL 8070 - 8080

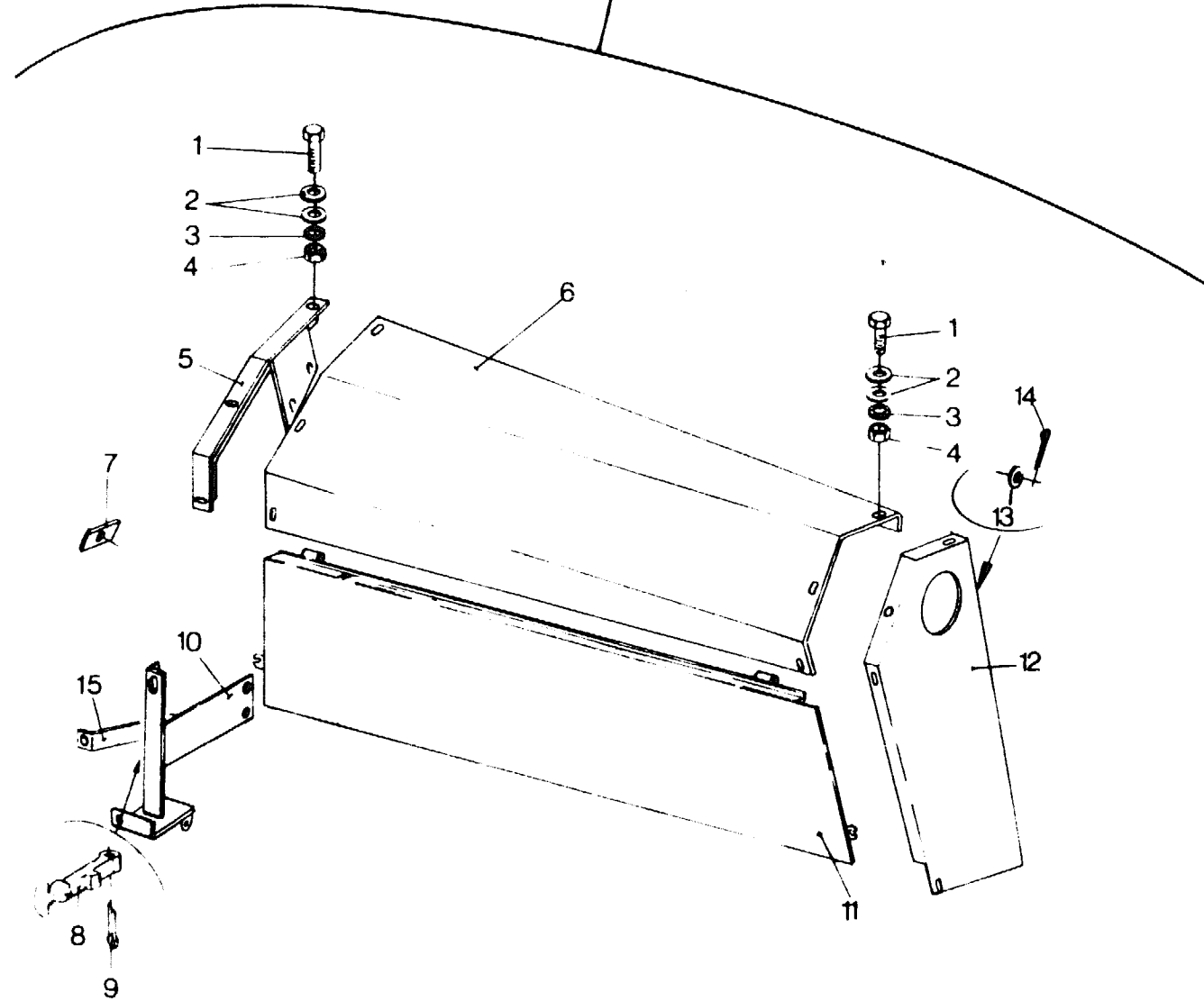
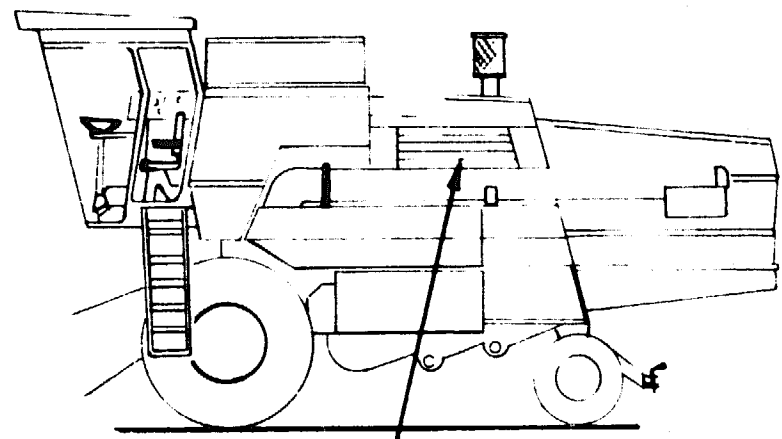
Fig.	Order Ref.	CD	8 0 7 0	8 0 8 0	Code	Description	N.B.
1	422385 0		1			Fuel tank	4.0 Incl. figs. 1 to 6
	316623 7			1		Fuel tank	Incl. figs. 1 to 6
	318761 1		1			Fuel tank	Incl. figs. 1 to 6 — Germany
	318760 9			1		Fuel tank	Incl. figs. 1 to 6 — Germany
2	421025 7		1	1		Cap, Fuel tank	0.4
3	422204 8		1	1		Gasket	0.4
4	421070 2		1	1		Filter Fuel oil	
5	220122 0		1	1		Seal washer	
6	150060 3		1	1		Plug	
7	190102 1		1	1		Gasket	0.5
8	357692 1		1	1		Sender, Fuel level	
9	322355 6		3	3		Tooth lockwasher	
10	120202 9		3	3		Machine screw	
11	388840 3		1	1		Pipe, Fuel oil	1.0 Incl. figs. 12,13 and 14 Ford & Mercedes engines
12	100044 9		2	2		Coupler nut	
13	150013 4		2	2		Ferrule	
14	448186 8		2	2		Connector	1.0 Ford engine Mercedes engine
15	398094 2		1	1		Pipe, Fuel oil	
	320984 7		1	1		Pipe, Fuel oil	
16	391230 5		2	2		Clamp	
17	100016 0		2	2		Hex. nut	
18	140045 9		2	2		Tooth lockwasher	
19	378244 7		2	2		Plain washer	
20	120109 1		2	2		Hex. cap screw	
21	431351 0			2	611	Clamp	
	431351 0		2		851	Clamp	
	433008 5			2	56	Clamp	
	433008 5		2		71	Clamp	
22	322295 8			2	611	Bracket	
	322295 8		2		851	Bracket	
	433101 3			2	56	Bracket	
	433101 3		2		71	Clamp	
23	150064 1		5	5		Clamp	
24	160111 4		1			Pipe, Fuel oil	Mercedes & Fiat engines
	308686 9		1			Pipe, Fuel oil	Ford engine
25	427417 4		1			Pipe, Fuel oil	Incl. figs. 12,13 and 14
	437682 7			1		Pipe, Fuel oil	Incl. figs. 12,13 and 14
26	100042 5		3	3		Coupler nut	
27	150014 6		3	3		Ferrule	
28	395472 1		1	1		"T" fitting	
29	211557 0		1	1		Shaft	



FUEL TANK
RESERVOIR DE COMBUSTIBLE
KRAFTSTOFFTANK
SERBATOIO DEL CARBURANTE
BRANDSTOFTANK

MODEL 8070 - 8080

Fig.	Order Ref.	CD	8 0 7 0	8 0 8 0	Code	Description	N.B
30	420523 2		1			Pipe, Fuel oil	
	437683 9			1	611	Pipe, Fuel oil	
	920228 1			1	56	Pipe, Fuel oil	
31	420522 0		1	1		Connector	
32	420491 3		1		336	Filter assembly	Incl. fig. 33
	420491 3			1	325	Filter assembly	
	424739 3		1		33	Filter assembly	Incl. fig. 33
	424739 3			1	35	Filter assembly	
33	422140 2			1	336	Filter element	
	422140 2			1	325	Filter element	
	437699 2			1	33	Filter element	
	437699 2			1	35	Filter element	
34	425560 5		1			Pipe, Fuel oil	Ford & Mercedes engines
	432665 6			1		Pipe, Fuel oil	Ford & Mercedes engines
	427581 1		1			Pipe, Fuel oil	Fiat engines
	436836 3		1			Pipe, Fuel oil	Fiat engines
35	417006 1		1	1		Plug	Fiat engines
36	427417 4		1			Pipe, Fuel oil	Incl. figs. 12, 13 and 14 – Fiat engines
37	388840 3		1		336	Pipe, Fuel oil	Ford engine
	436488 4		1		33	Pipe, Fuel oil	Ford engine
38	335135 5		1		33	Coupler nut	Ford engine
39	335136 7		1		33	Ferrule	Ford engine
40	386215 6		1		33	Straight connector	Ford engine
41	439430 6		1			Bracket	
42	447177 8			1	56	Bracket	
43	9504358 0		1		73	Support	
	9504358 0			1	58	Support	

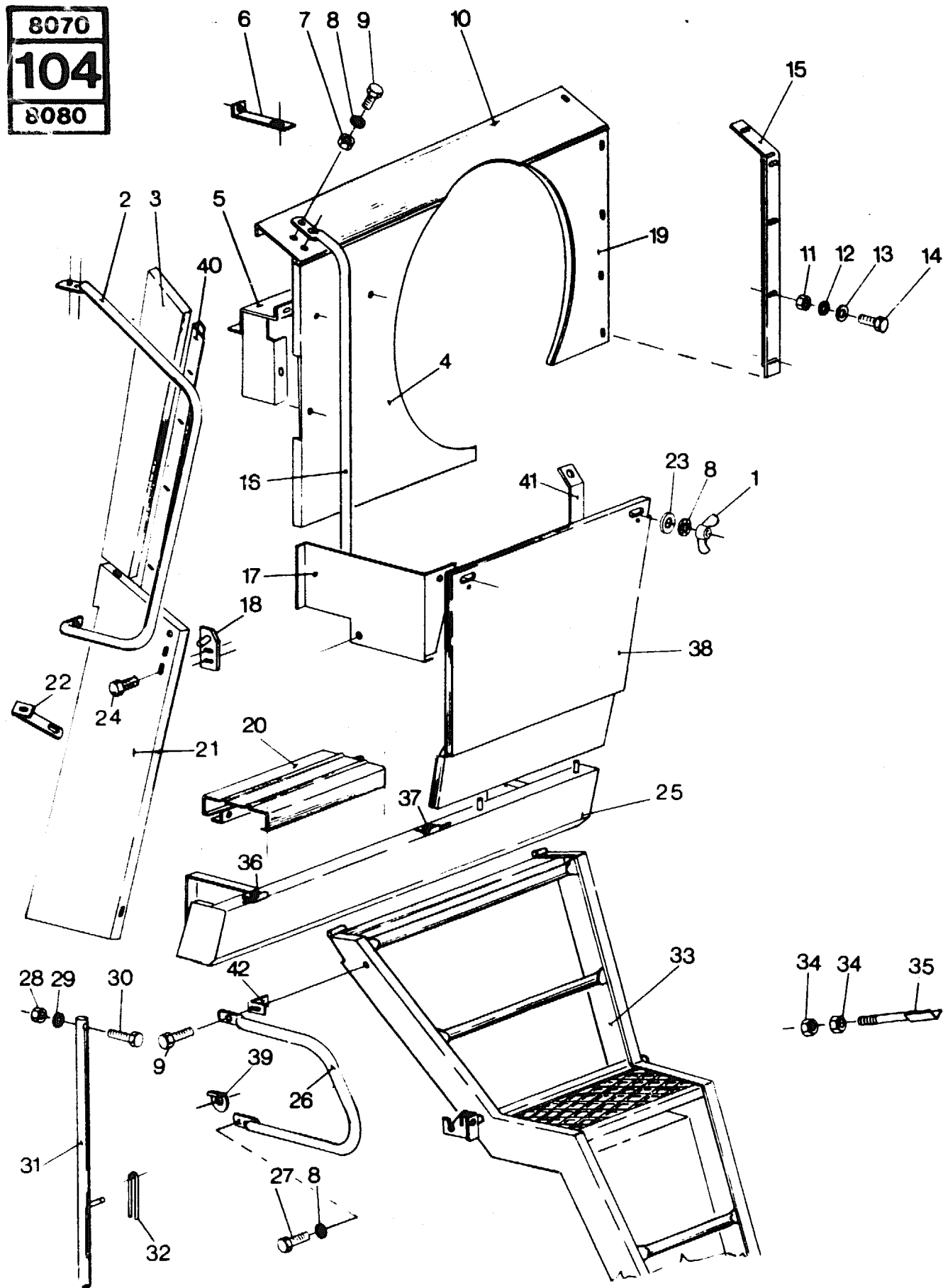


ENGINE GUARDING (LEFT-HAND)
 PROTECTION POUR MOTEUR (A GAUCHE)
 SCHUTZBLECHE FÜR MOTOR (LINKS)
 PROTEZIONE DEL MOTORE (A SINISTRA)
 AFSCHERMING MOTOR (LINKS)

MODEL 8070 - 8080

Fig.	Order Ref.	CD	8 0 7 0	8 0 8 0	Code	Description	N.B.
1	120099	8	16	16		Hex. cap screw	
2	140015	6	38	38		Plain washer	
3	322357	0	32	32		Tooth lockwasher	
4	100014	6	32	32		Hex. nut	
5	423608	5	1	1		Bracket	
6	432275	9	1	1		Guard	
7	333297	5	1	1		Seal plate	
8	353067	2	1	1		Rubber fastener	0.4
9	300416	0	7	7		Cotter pin	
10	435498	4	1		492	Bracket	
	449584	3	1		47	Bracket	
	435498	4		1	330	Bracket	
	449584	3		1	40	Bracket	
11	435499	6	1	1		Cover	
12	432276	1	1	1		Guard	
13	378244	7	2	2		Washer	
14	130006	5	1	1		Cotter pin	
15	449583	1	1		47	Bracket	
	449583	1		1	40	Bracket	

8070
104
8080



370

ENGINE GUARDING (RIGHT-HAND)
PROTECTION POUR MOTEUR (A DROITE)
SCHUTZBLECHE FÜR MOTOR (RECHTS)
PROTEZIONE DEL MOTORE (A DESTRA)
AFSCHERMING MOTOR (RECHTS)

MODEL 8070 - 8080

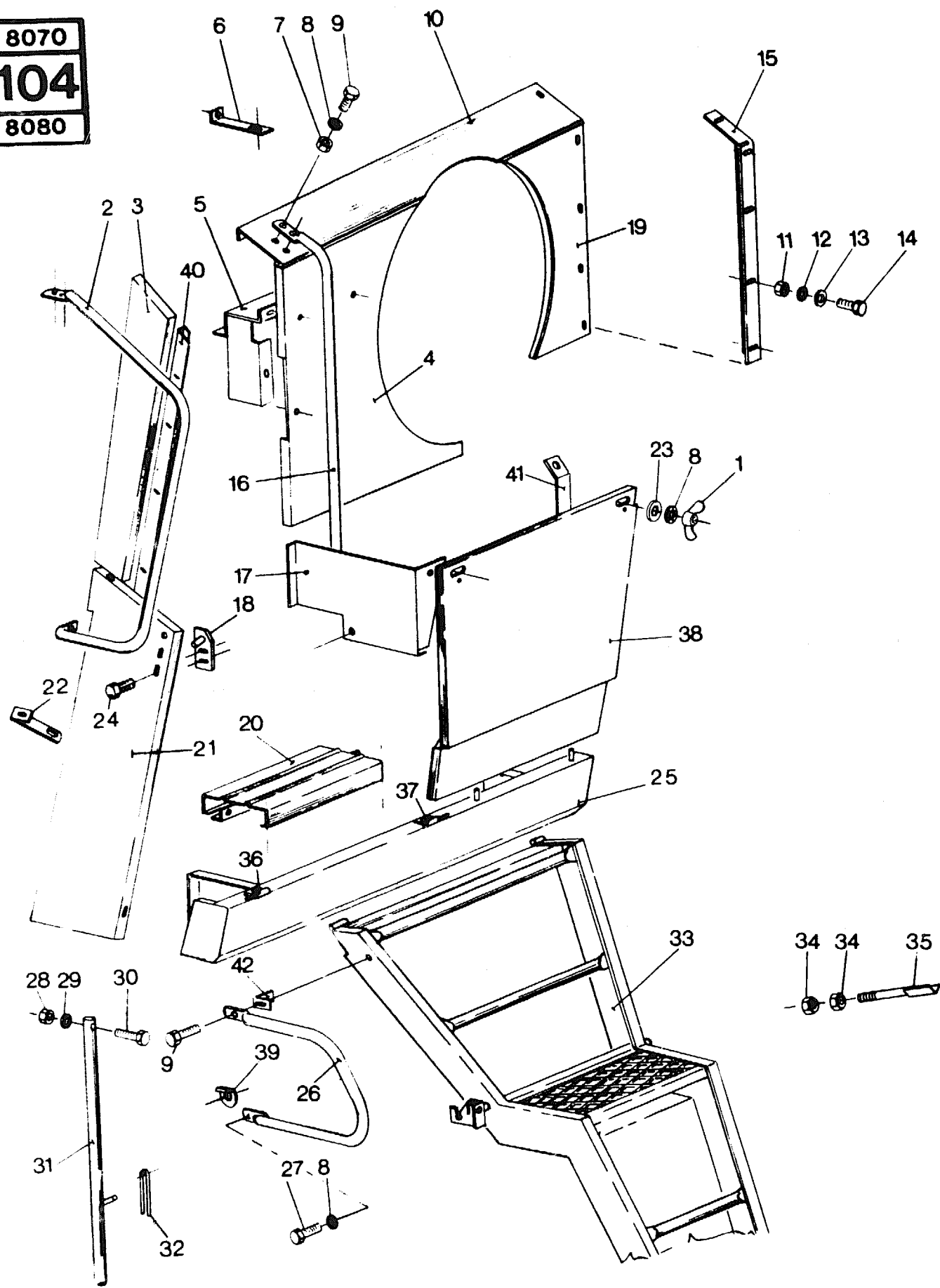
Fig.	Order Ref.	CD	8 0 7 0	8 0 8 0	Code	Description	N.B.
1	100005	7	2	2		Wing nut	
2	390748	1	1	1		Handrail	
3	419924	9	1	1		Guard	
4	417472	8		1		Shroud	
	389686	6		1		Shroud	
5	426238	3	1	1		Guard	
6	417471	6	1	1		Bracket	
7	100015	8	9	9		Hex. nut	
8	322358	2	9	9		Tooth lockwasher	
9	120103	9	5	5		Hex. cap screw	
10	399684	4		1	326	Guard	
	399684	4		1	343	Guard	
	444037	9		1	36	Guard	
	444037	9		1	40	Guard	
11	100014	6	20	20		Hex. nut	
12	322357	0	25	25		Tooth lockwasher	
13	140015	6	30	30		Washer	
14	120099	8	30	30		Hex. cap screw	
15	392829	5		1	326	Bracket	
	392829	5		1	343	Bracket	
	444030	5		1	36	Bracket	
	444030	5		1	40	Bracket	
16	390749	3		1		Handrail	
	395321	2		1		Handrail	
17	398384	7	1	1		Guard	
18	378857	6	1	1		Bracket	
19	399681	8		1	326	Shroud	
	399681	8		1	343	Shroud	
	444036	7		1	36	Shroud	
	444036	7		1	40	Shroud	
20	394088	5	1	1		Platform	
21	389187	8	1	1		Guard	
22	395324	8	1	1		Bracket	
23	378243	5	5	5		Plain washer	
24	308761	9	2	2		Hex. cap screw	
25	389141	2	1	1		Support	0.9 Incl. figs. 36 and 37
26	393073		1	1		Handrail	
27	120104	1	5	5		Hex. cap screw	
28	100016	0	11	11		Hex. cap screw	
29	140045	9	11	11		Tooth lockwasher	
30	120112	8	1	1		Hex. cap screw	
31	389744	0	1	1		Support	

GROUP
104

371

8070 - 8080

8070
104
 8080



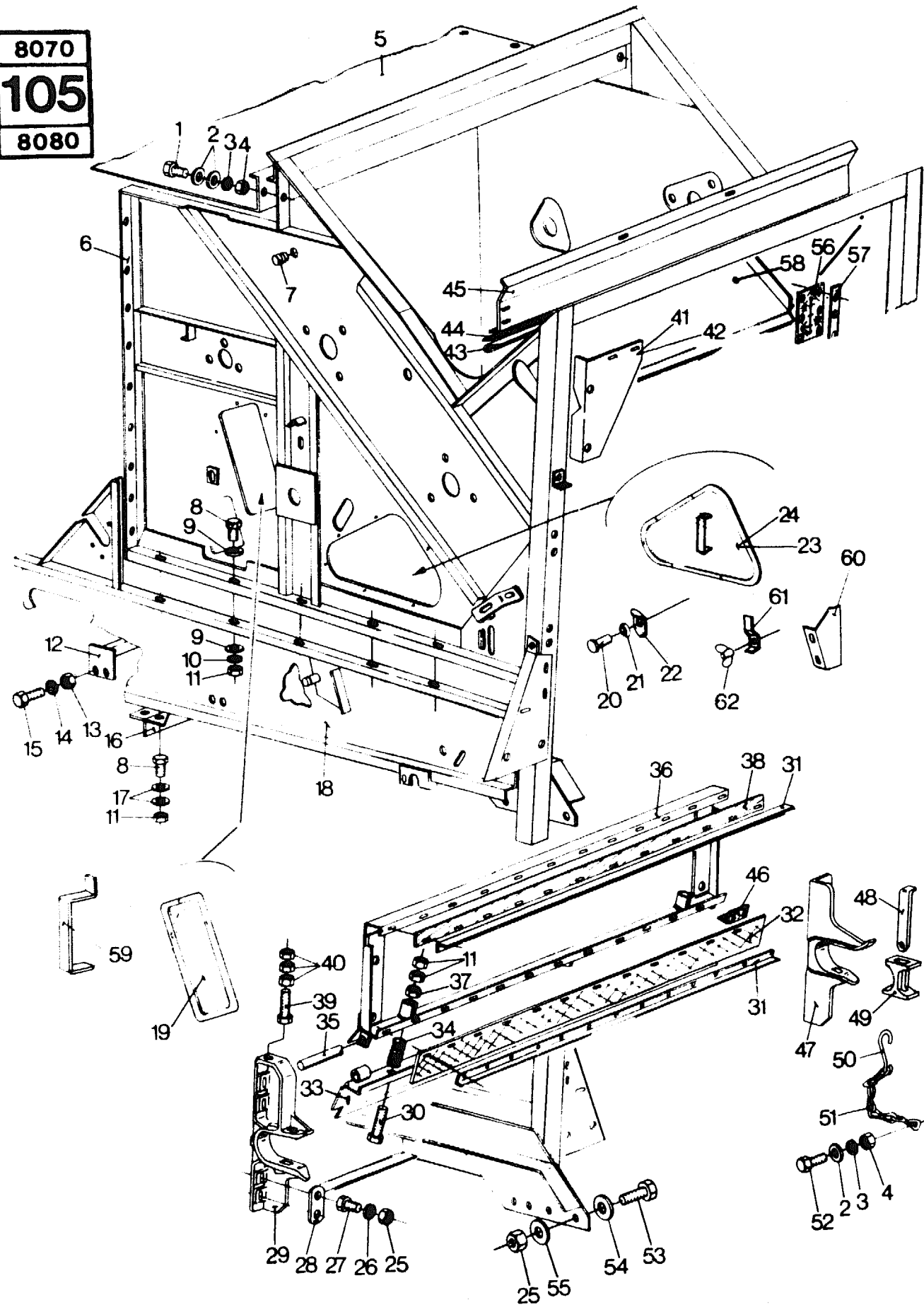
ENGINE GUARDING (RIGHT-HAND)
 PROTECTION POUR MOTEUR (A DROITE)
 SCHUTZBLECHE FÜR MOTOR (RECHTS)
 PROTEZIONE DEL MOTORE (A DESTRA)
 AFSCHERMING MOTOR (RECHTS)

MODEL 8070 - 8080

Fig.	Order Ref.	CD	8 0 7 0	8 0 8 0	Code	Description	N.B.
32	393992	1	1	1		Spring clip	
33	389737	5	1	1		Service ladder	0.5
34	100020	9	2	2		Hex. nut	
35	396270	4	1	1		Support	
36	396103	1	1	1		Hinge, LH	
37	396103	1	1	1		Hinge, RH	
38	390701	3	1	1		Guard	0.4
39	396418	8	1	1		Special washer	
40	419925	1	1	1		Reinforcement	
41	420139	7	1	1		Bracket	
42	399193	3	1	1		Bracket	

GROUP 105 → 109

8070
105
8080



374

FRAME AND ATTACHING PARTS (FRONT)
CHASSIS ET FIXATIONS (AVANT)
RAHMEN UND ZUBEHÖR (VORN)
TELAIO E PARTI DEL TELAIO DAVANTI
RAAM & RAAMDELEN (VOORAAN)

MODEL 8070 - 8080

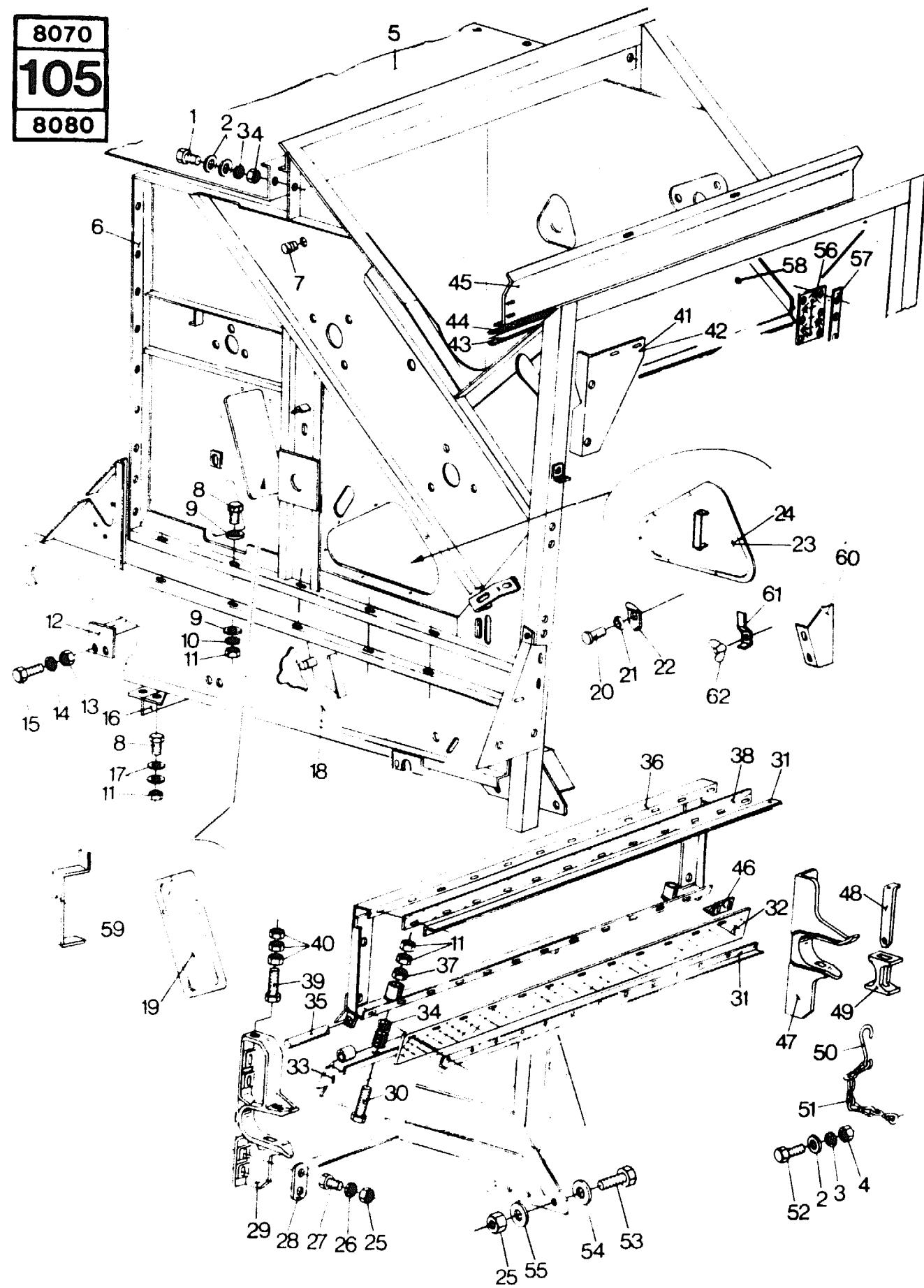
Fig.	Order Ref.	CD	8 0 7 0	8 0 8 0	Code	Description	N.B
1	120099 8		10	10		Hex. cap screw	
2	140015 6		10	10		Plain washer	
3	322357 0		10	10		Tooth lockwasher	
4	100014 6		10	10		Hex. nut	
5	388983 5			1		Upper plate	
	394641 9		1			Upper plate	
6	389860 6			1		Upper frame	
	394394 4		1			Upper frame	
7	336455 4		1	1		Plug	
8	120110 4		4	4		Hex. cap screw	
9	378244 7		10	10		Plain washer	
10	140045 9		10	10		Tooth lockwasher	
11	100016 0		10	10		Hex. nut	
12	394601 5		1			Support	
	392258 4			1		Support	
13	100015 8		10	10		Hex. nut	
14	322358 2		10	10		Tooth lockwasher	
15	120161 1		10	10		Hex. cap screw	
16	420455 7			1		Cross brace	
	419738 4		1			Cross brace	
17	394629 3			4		Plain washer	
	394630 6		5			Plain washer	
18	392635 4			1		Bottom frame	
	394464 3		1			Bottom frame	
19	389880 8		1	1		Cover, LH	0.4
	411349 1		1	1		Cover, RH	0.4
20	168445 1		13	13		Rivet	
21	162785 5		13	13		Cup washer	
22	362786 7		13	13		Turnbuckle	0.5
23	422160 4		1	1		Cover, LH	
24	422159 1		1	1		Cover, RH	
25	100020 9		15	15		Hex. nut	
26	140048 5		8	8		Tooth lockwasher	
27	120089 7		8	8		Hex. cap screw	
28	323598 1		2	2		Shim plate	
29	427985 7		1	1		Bracket, RH	1.0
30	120117 8		2	2		Hex. cap screw	
31	390374 8			2		Retaining strip	
	399397 5		2			Retaining strip	
32	394604 1		1		858	Sealing flap	
	922309 5		1		73	Sealing flap	
	390375 0			1	619	Sealing flap	
	9501663 4			1	58	Sealing flap	
33	390390 2			1		Dust plate	

GROUP
105

375

8070 - 8080

8070
105
8080



376

FRAME AND ATTACHING PARTS (FRONT)
CHASSIS ET FIXATIONS (AVANT)
RAHMEN UND ZUBEHÖR (VORN)
TELAIO E PARTI DEL TELAILO DAVANTI
RAAM & RAAMDELEN (VOORAAN)

MODEL 8070 - 8080

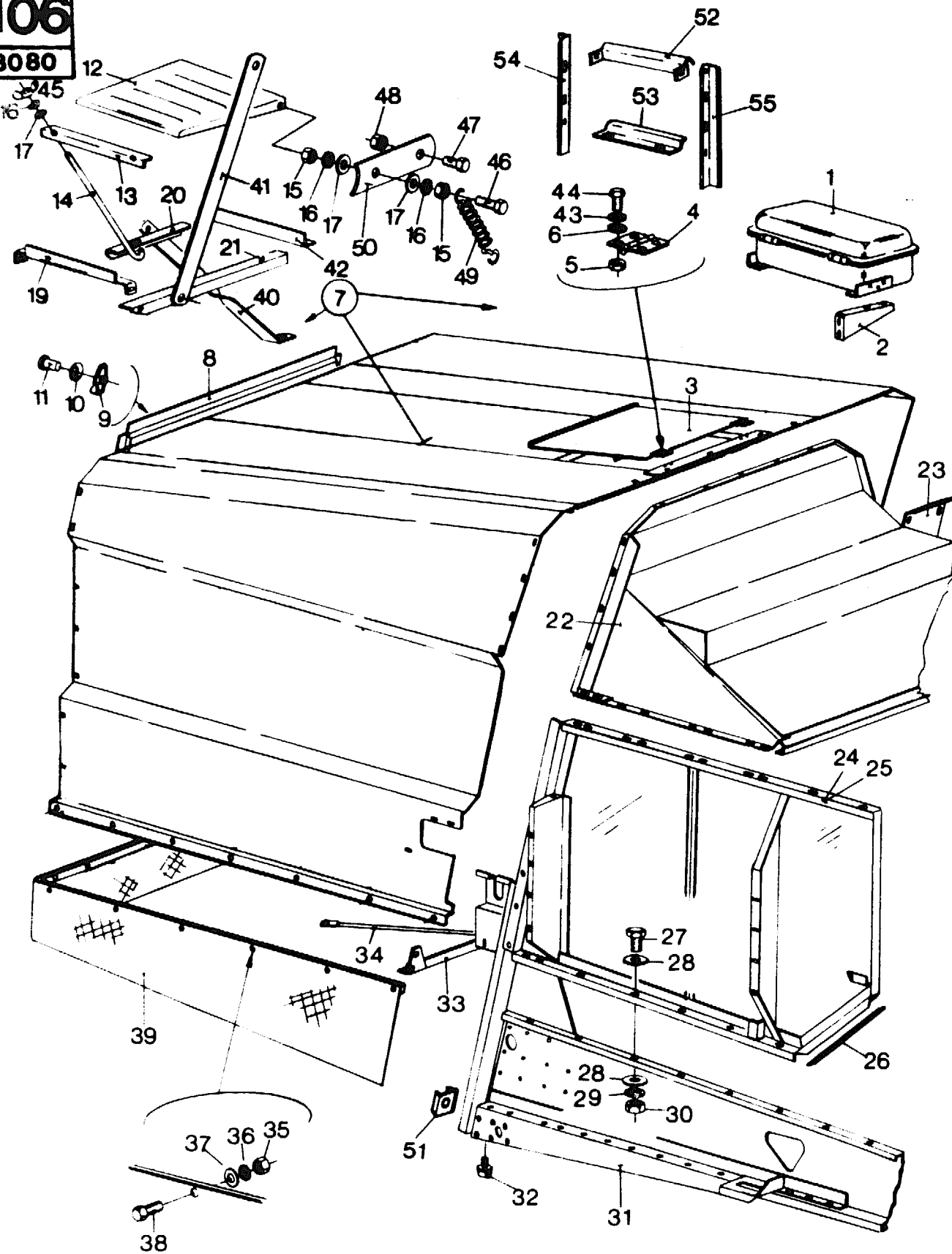
Fig.	Order Ref.	CD	8 0 7 0	8 0 8 0	Code	Description	N.B.
	394619	2	1			Dust plate	
34	180069	7	2	2		Spring	0.9
35	390376	2	1			Pivot shaft	
	394608	9	1			Pivot shaft	
36	390388	7	1			Cover	1.9
	394609	1	1			Cover	
37	100037	4	2			Hex. lock nut	
38	390377	4	1			Sealing flap	
	394605	3	1			Sealing flap	
39	120124	3	1	1		Hex. cap screw	
40	337475	7	3	3		Hex. nut	
41	390384	9	1	1		Support, RH	
42	390382	5	1	1		Support, LH	
43	388968	3	1	325		Retaining strip	
	394532	8	1	342		Retaining strip	
	390374	8	1	35		Retaining strip	
	399397	5	1	39		Retaining strip	
44	431057	6	1			Sealing flap	
	431056	4	1			Sealing flap	
45	417310	6	1			Dust plate	
	394613	0	1			Dust plate	
46	392644	3	2	2		Seal	
47	427986	9	1	1		Bracket, LH	1.6
48	336477	0	2	2		Key	
49	322266	7	2	2		Retainer	
50	323239	1	2	2		Hook	
51	230125	8	2	2		Chain	
52	120100	3	2	2		Hex. cap screw	
53	385923	6	6	6		Hex. cap screw	
54	333041	4	8	8		Centre ring	
55	333040	2	4	4		Centre ring	
56	389970	9	1	1		Seal	
57	389968	4	2	2		Retaining strip	
58	431058	8	1			Plate	
	431059	0	1			Plate	
59	420493	7	1	330		Bracket	
	448916	7	1	40		Bracket	
	431056	4	1	492		Bracket	
	448916	7	1	47		Bracket	
60	420389	6	1			Bracket	
	399397	5	1			Bracket	
61	425093	4	1	1		Clamp	
62	100005	7	8	8		Wing nut	

GROUP
105

377

8070 - 8080

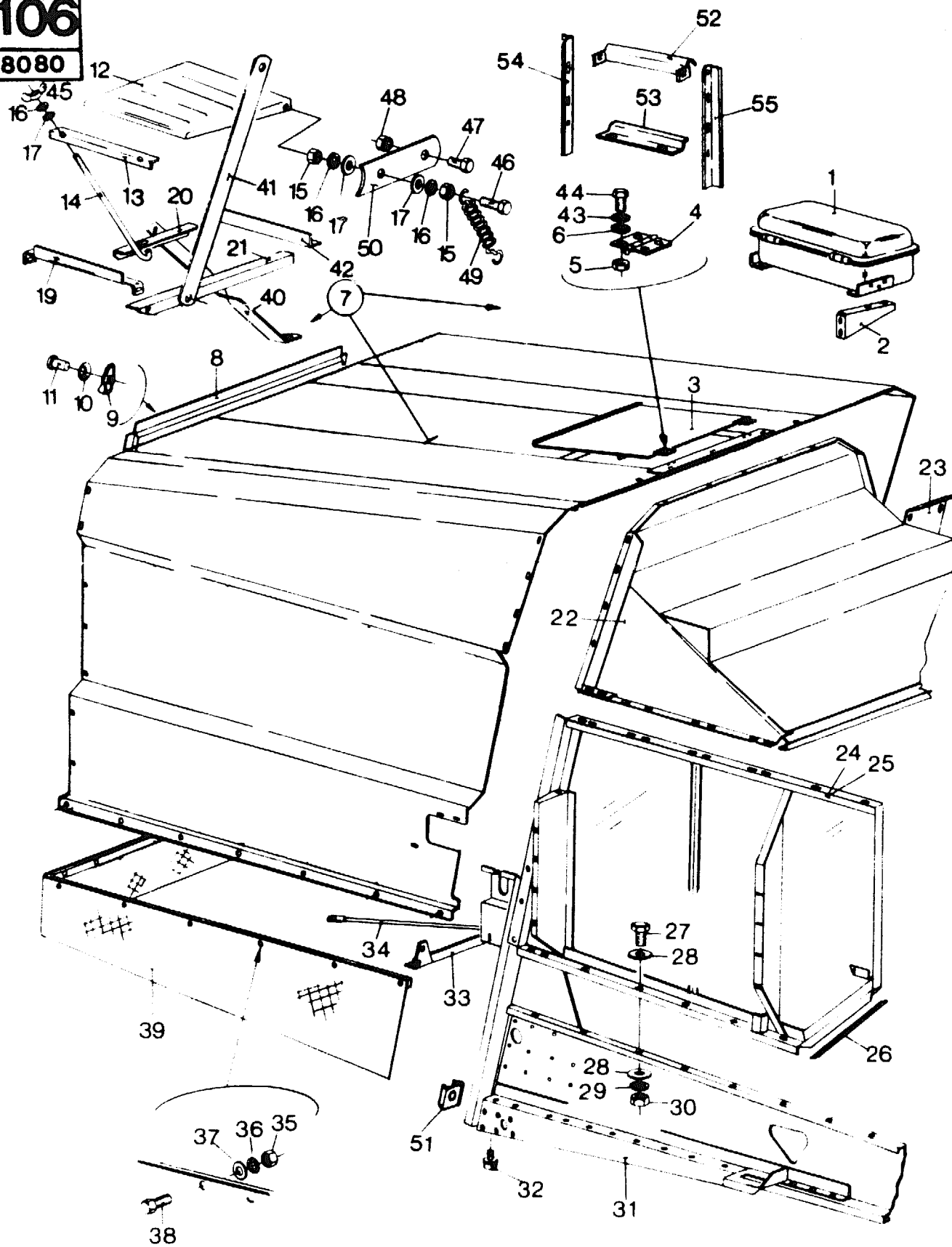
8070
106
8080



FRAME AND ATTACHING PARTS (REAR)
CHASSIS ET FIXATIONS (ARRIERE)
RAHMEN UND ZUBEHÖR (HINTEN)
TELAIO E PARTI DEL TELAIO DIETRO
RAAM & RAAMDELEN (ACHTERAAN)

MODEL 8070 - 8080

Fig.	Order Ref.	CD	8 0 7 0	8 0 8 0	Code	Description	N.B.
1	328024	1	1			Tool box	
2	392706	5	1			Support	
3	394794	2	1			Cover	Incl. fig. 4
4	350083	3	2			Hinge	
5	100012	2	4			Hex. nut	
6	322355	6	4			Tooth lockwasher	
7	424816	7	1	330		Hood	
	449223	9	1	40		Hood	
	425877	6	1	492		Hood	
	449224	1	1	47		Hood	
8	394686	3	1	492		Cover	
	411678	8	1	47		Cover	
	390508	3	1	330		Cover	
	394686	3	1	40		Cover	
9	362786	7	13	13		Turnbuckle	0.5
10	362785	5	13	13		Cup washer	
11	368445	1	13	13		Rivet	
12	332874	8	1	745		Battery cover	72 Ah Battery
	332874	8	1	333		Battery cover	
13	332866	1	1	745		Retaining angle	
	332866	1	1	333		Retaining angle	
14	332871	2	1	745		Adjusting rod	72 Ah Battery
	332871	2	1	333		Adjusting rod	
	425460	3	1	333		Adjusting rod	88 Ah Battery
15	100014	6	20	20		Hex. nut	
16	322357	0	20	20		Tooth lockwasher	
17	140015	6	20	20		Tooth lockwasher	
18	120099	8	20	20		Hex. cap screw	
19	332865	9	1	745		Support	
	332865	9	1	333		Support	
20	391953	7	1	745		Angle support	72 Ah Battery
	391953	7	1	333		Angle support	
	425461	5	1	333		Angle support	88 Ah Battery
21	389776	7	1	745		Angle support	
	389776	7	1	333		Angle support	
22	388984	7	1			Middle cap	
	394640	7	1			Middle cap	
23	411270	4	1	1		Guard	
24	389017	9	1	492		Rear panel, RH	
	448724	0	1	47		Rear panel, RH	
	389017	9	1	330		Rear panel, RH	
	448724	0	1	40		Rear panel, RH	



380

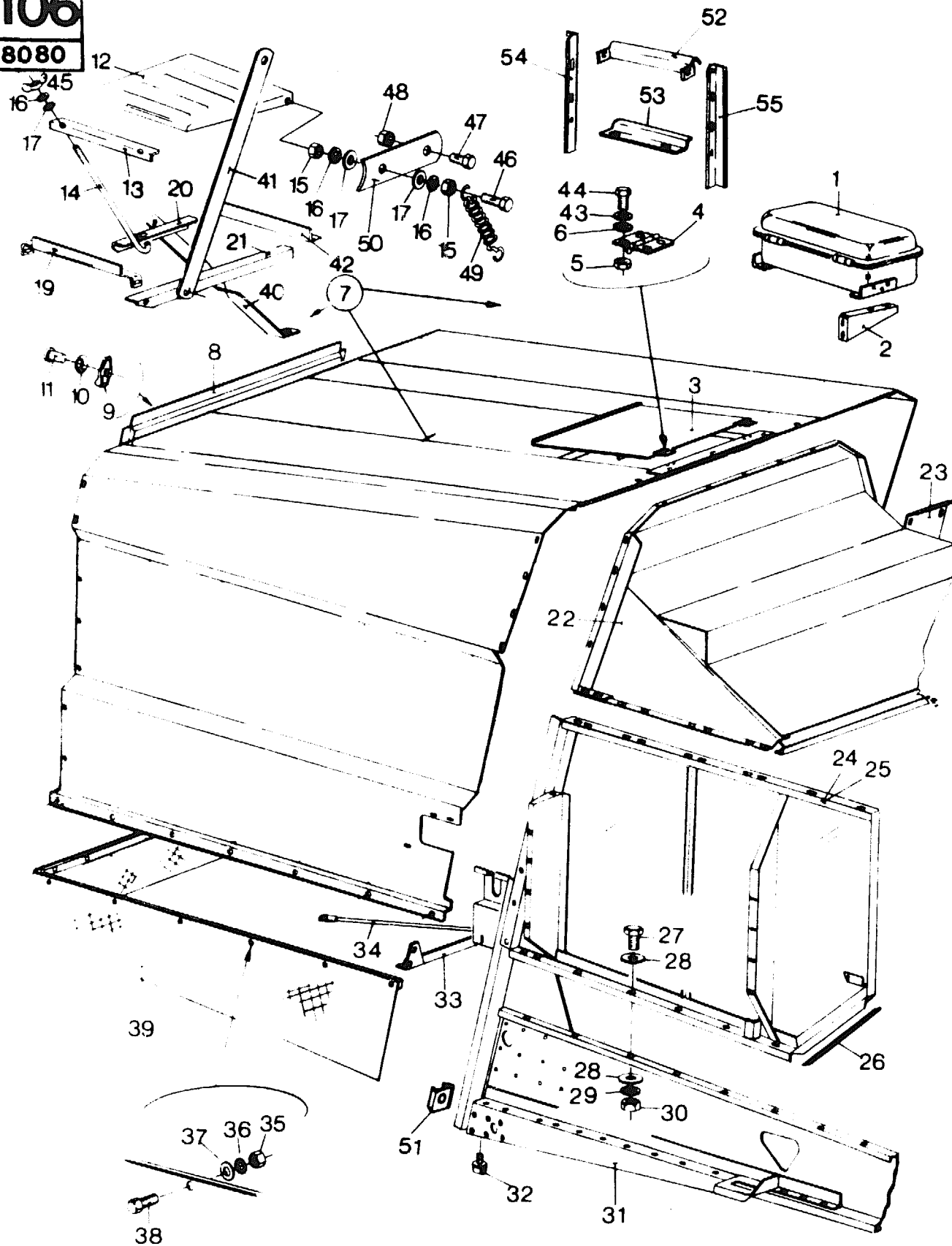
FRAME AND ATTACHING PARTS (REAR)
 CHASSIS ET FIXATIONS (ARRIERE)
 RAHMEN UND ZUBEHÖR (HINTEN)
 TELAIO E PARTI DEL TELAIO DIETRO
 RAAM & RAAMDELEN (ACHTERAAN)

MODEL 8070 - 8080

Fig.	Order Ref.	CD	8 0 7 0	8 0 8 0	Code	Description	N.B.
25	389025 6		1		492	Rear panel, LH	
	448725 2		1		47	Rear panel, LH	
	389025 6			1	330	Rear panel, LH	
	448725 2			1	40	Rear panel, LH	
26	393753 5		2	2		Adhesive tape	
27	120110 4		20	20		Hex. cap screw	
28	378244 7		60	60		Plain washer	
29	140045 9		30	30		Tooth lockwasher	
30	100016 0		30	30		Hex. nut	
31	392635 4			1		Lower frame	
	394464 3			1		Lower frame	
32	190029 5		2	2		Bumper	0.5
33	396463 3			1		Bracket	
	394637 0			1		Bracket	
34	396995 0		2	2		Brace	
35	100015 8		30	30		Hex. nut	
36	322358 2		30	30		Tooth lockwasher	
37	378243 5		20	20		Plain washer	
38	120161 1		30	30		Hex. cap screw	
39	397300 0			1	848	Canvas	1.1
	753147 6			1	64	Canvas	
	390492 8			1	609	Canvas	
	753146 4			1	51	Canvas	
40	390668 1			1		Brace	
41	389777 9			1		Brace	
42	356823 9			1	745	Angle	
	356823 9			1	333	Angle	
43	140013 2		5	5		Plain washer	
44	321803 6		4	4		Hex. cap screw	
45	100004 5		2		745	Wing nut	
	100004 5			2	333	Wing nut	
46	120101 5		3	3		Hex. cap screw	
47	120100 3		2	2		Hex. cap screw	
48	353308 4		2	2		Hex. lock nut	
49	180032 0		2		745	Spring	72 Ah Battery
	180032 0			2	333	Spring	
50	356830 4		2		745	Hinge plate	72 Ah Battery
	356830 4			2	333	Hinge plate	
51	432067 8		2	2		Captive nut	
52	456029 6			1	55	Bracket, upper	
	456029 6			1	44	Bracket, upper	

381

8070
106
 8080



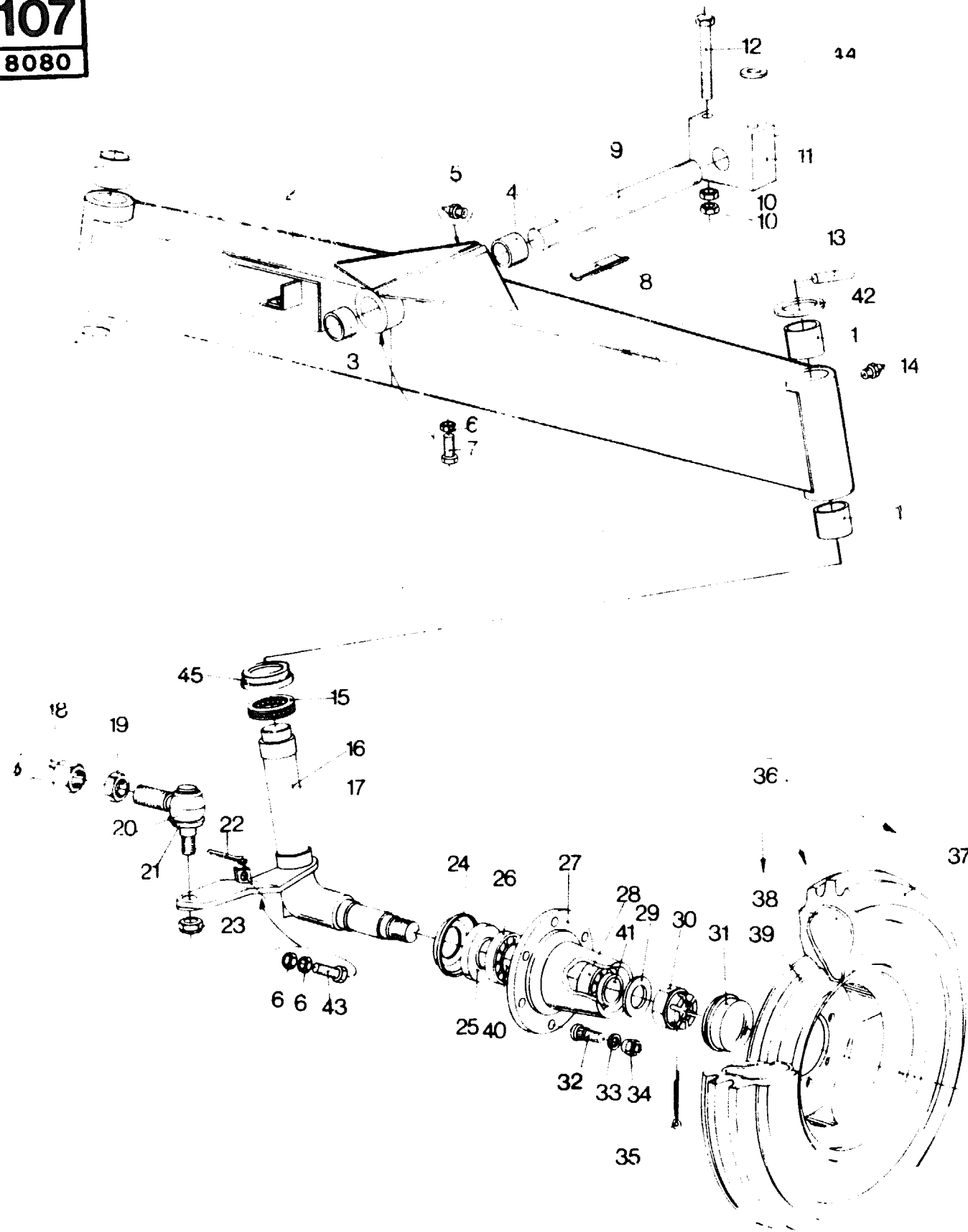
381 A

FRAME AND ATTACHING PARTS (REAR)
 CHASSIS ET FIXATIONS (ARRIERE)
 RAHMEN UND ZUBEHÖR (HINTEN)
 TELAIO E PARTI DEL TELAIO DIETRO
 RAAM & RAAMDELEN (ACHTERAAN)

MODEL 8070 - 8080

Fig.	Order Ref.	CD	8 0 7 0	8 0 8 0	Code	Description	N.B.
53	456028 4		1		55	Bracket, lower	
	456028 4			1	44	Bracket, lower	
54	456027 2		1		55	Support	
	456027 2			1	44	Support	
55	456025 8		1		55	Support	
	456025 8			1	44	Support	

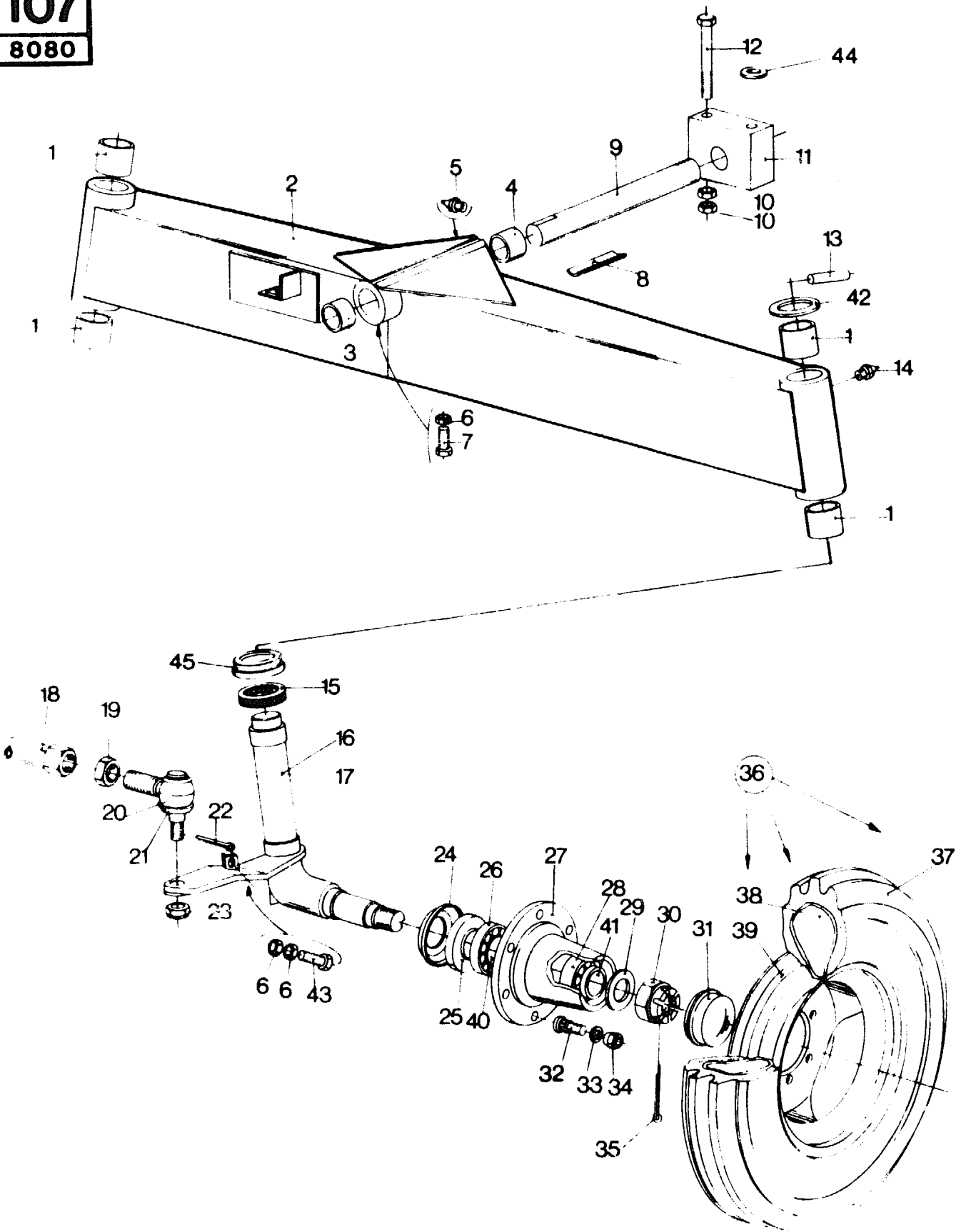
GROUP
106



STEERING AXLE
ESSIEU DE DIRECTION
FAHRGESTELL
ASSE POSTERIORE
STUURBRUG

MODEL 8070 - 8080

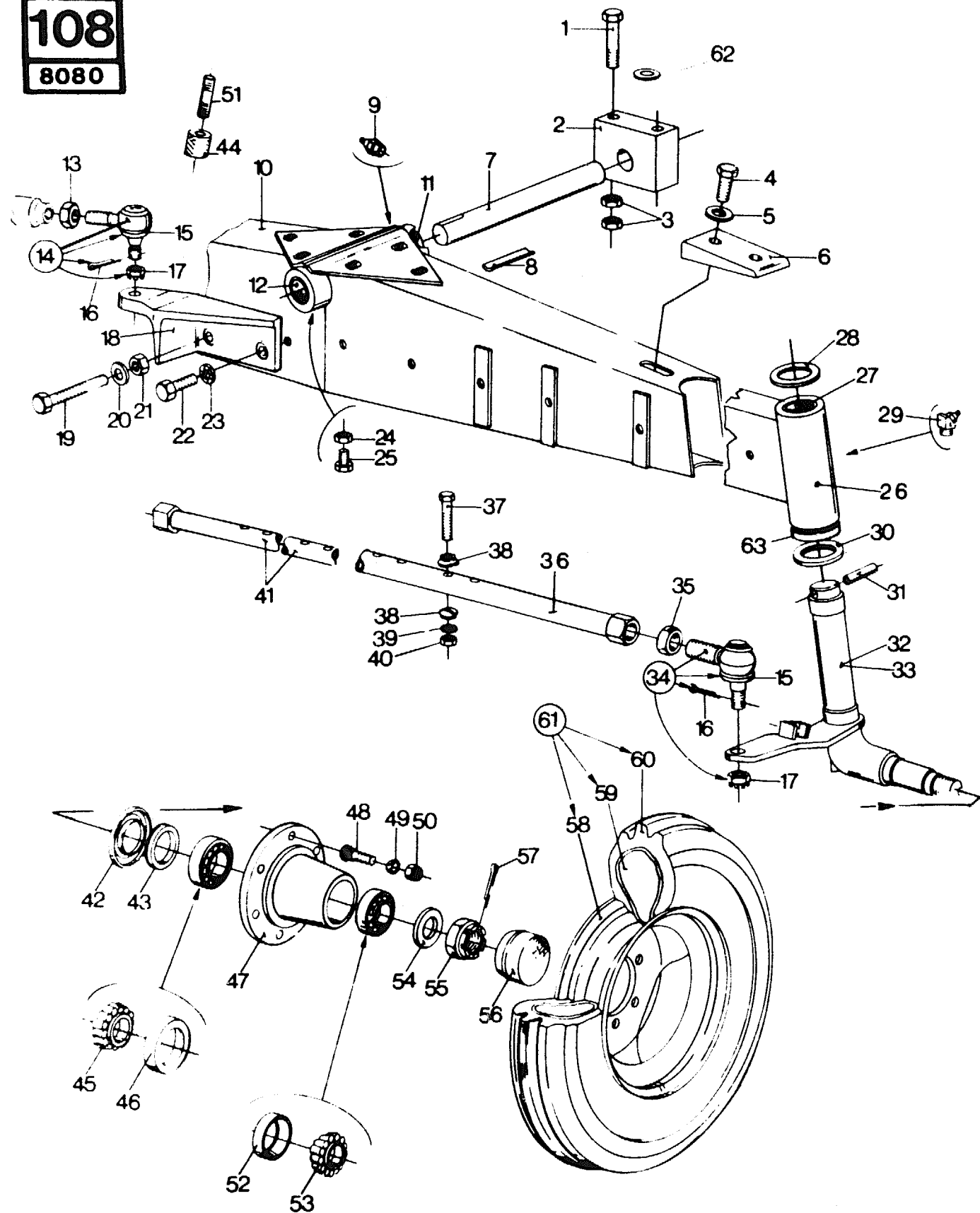
Fig.	Order Ref.	CD	8 0 7 0	8 0 8 0	Code	Description	N.B.
1	357016 9		4		848	Bushing	
	445369 3		4		64	Bushing	
	357016 9			4	609	Bushing	0.9
	445369 3			4	51	Bushing	
2	394762 5		1		848	Steering axle] 1.0] 1.1
	456857 1		1		64	Steering axle	
	394993 4			1	609	Steering axle	
	456856 9			1	51	Steering axle	
3	357500 6		1		1	Bushing	
4	394768 7		1		1	Bushing	
5	321204 6		1		1	Grease fitting	
6	337475 7		6	6		Hex. nut	
7	300389 1		2		848	Hex. cap screw	
	120120 5		2		64	Hex. cap screw	
	300389 1			2	609	Hex. cap screw	
	120120 5			2	51	Hex. cap screw	
8	388085 1		1		1	Spacer plate	
9	411334 0		1		1	Shaft	0.7
10	100020 9		8	8		Hex. nut	
11	411310 0		2	2		Pivot retainer	
12	394674 8		2		848	Hex. cap screw	
	412587 6		2		64	Hex. cap screw	
	394674 8			2	609	Hex. cap screw	
	412587 6			2	51	Hex. cap screw	
13	062218 1		2	2		Roll pin	
14	323787 2		2		848	Grease fitting	
	323713 7		2		64	Grease fitting	
	323787 2			2	609	Grease fitting	
	323713 7			2	51	Grease fitting	
15	394329 7		2		848	Bearing] 0.8
	301202 8		2		64	Bearing	
	394329 7			2	609	Bearing	
	301202 8			2	51	Bearing	
16	388091 4		1		848	Spindle, RH] 1.4
	449793 6		1		64	Spindle, RH	
	388091 4			1	609	Spindle, RH	
	449793 6			1	51	Spindle, RH	
17	388090 2		1		848	Spindle, LH	
	449792 4		1		64	Spindle, LH	
	388090 2			1	609	Spindle, LH	
	449792 4			1	51	Spindle, LH	
18	394988 3		1			Tie rod	



STEERING AXLE
ESSIEU DE DIRECTION
FAHRGESTELL
ASSE POSTERIORE
STUURBRUG

MODEL 8070 - 8080

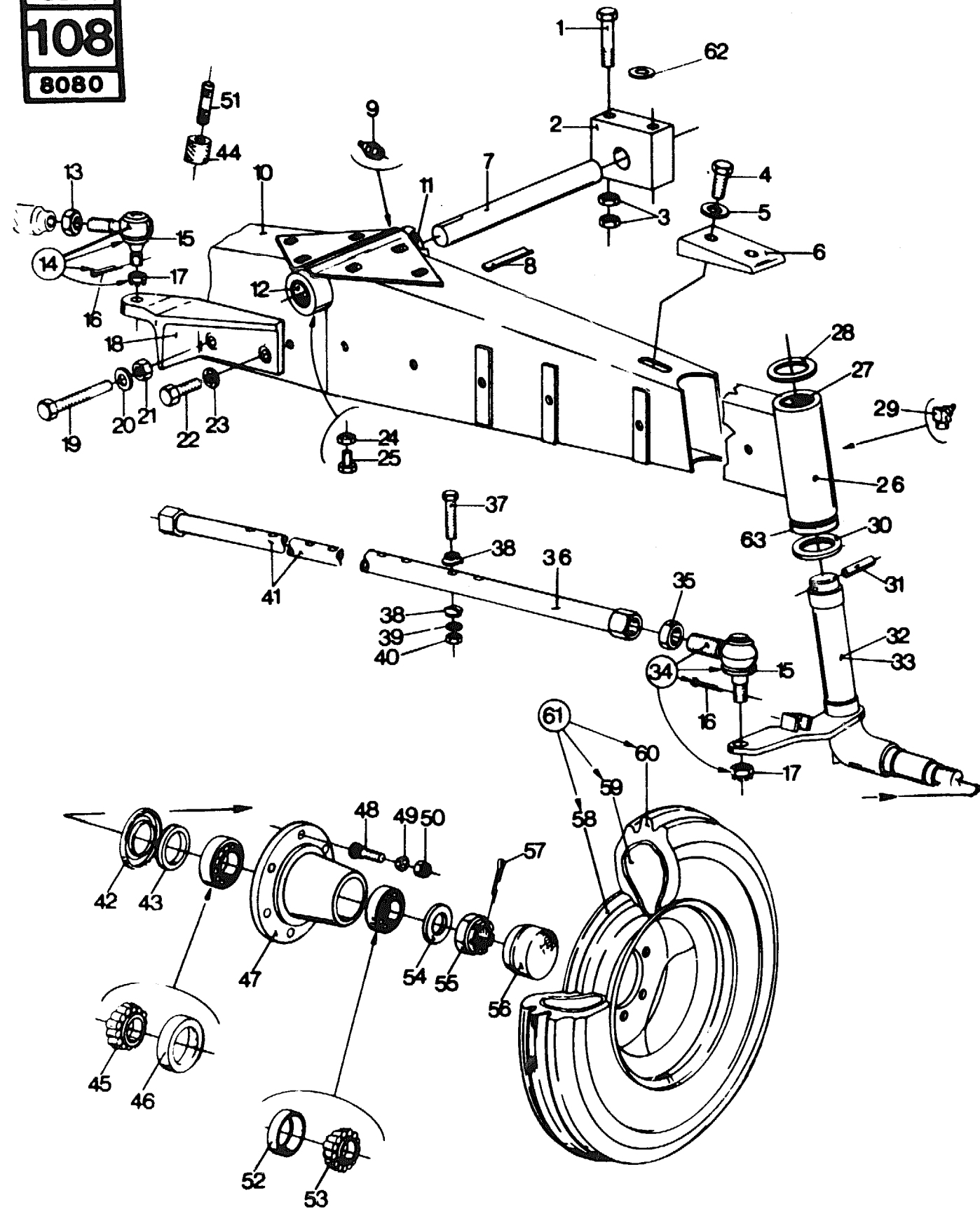
Fig.	Order Ref.	CD	8 0 7 0	8 0 8 0	Code	Description	N.B.
	394758 6		1			Tie rod	
19	100033 6		2	2		Hex. jam nut	Incl. figs. 21,22 and 23
20	350679 6		2	2		Ball joint	
21	190126 1		2	2		Rubber cap	
22	130008 9		2	2		Cotter pin	0.7
23	100036 2		2	2		Hex. slotted nut	
24	357733 9		2	2		Dust cap	0.8
25	357240 4		2	2		Grease seal	
26	199955 7		2	2		Bearing cup	1.0
27	357468 6		2		848	Wheel hub	
	445399 6		2		64	Wheel hub	
	357468 6		2		609	Wheel hub	
	445399 6		2		51	Wheel hub	
28	048976 9		2	2		Bearing	0.8
29	378248 5		2		848	Washer	
	304060 9		2		64	Washer	
	378248 5		2		609	Washer	
	304060 9		2		51	Washer	0.4
30	309090 7		2	2		Hex. slotted nut	
31	321148 6		2	2		Cap	0.8
32	357238 9		12	12		Wheel bolt	
33	374503 3		12	12		Lockwasher	
34	374504 5		12	12		Wheel nut	
35	130011 6		2	2		Cotter pin	Incl. figs. 37,38 and 39 See group 109 See group 109 See group 109
36	NS					Wheel assembly	
37	—					Tyre	
38	—					Inner tube	
39	—					Wheel rim	0.8
40	199954 5		2	2		Bearing cone	
41	048977 1		2	2		Bearing cone	0.8
42	140128 5		2		848	Washer	
	443076 0		2		64	Bushing	
	140128 5		2		609	Bushing	
	443076 0		2		51	Bushing	0.8
43	120122 9		2	2		Hex. cap screw	
44	394631 8		4	4		Washer	0.8
45	357732 /		2		64	Bearing flange	
	357732 7		2		51	Bearing flange	



ADJUSTABLE STEERING AXLE
ESSIEU DE DIRECTION REGLABLE
REGULIERBARE FAHRGESTELL
ASSE POSTERIORE REGOLABILE
REGELBARE STUURBRUG

MODEL 8070 - 8080

Fig.	Order Ref.	CD	8070	8080	Code	Description	N.B.	
1	412587 0		4	4		Hex. cap screw		
2	411310 9		2	2		Pivot retainer		
3	100020 7		9	9		Hex. nut		
4	374888 6		2	2		Hex. cap screw		
5	140091 6		2	2		Plain washer		
6	388016 0		2	2		Wedge		
7	411334 1		1	1		Shaft	0.7	
8	388085 6		1	1		Spacer plate		
9	321204 1		1	1		Grease fitting		
10	388009 7		1	848		Steering axle	1.7	
	441990 6		1	64		Steering axle		Incl. figs. 11 and 12
	388009 7		1	609		Steering axle		Incl. figs. 11 and 12
	441990 6		1	51		Steering axle		Incl. figs. 11 and 12
11	394768 6		1	1		Bushing	1.1	
12	357500 8		1	1		Bushing		
13	331209 1		1	1		Hex. jam nut		
14	321150 1		1	1		Ball joint	0.7	
15	190126 1		2	2		Rubber cap		Incl. figs. 15,16 and 17
16	130008 1		2	2		Cotter pin		
17	100036 2		2	2		Hex. castle nut		
18	379247 4		1	848		Cylinder support	0.9	
	451102 7		1	64		Cylinder support		
	379247 4		1	609		Cylinder support		
	451102 7		1	51		Cylinder support		
19	392531 4		6	6		Hex. cap screw		
20	122432 8		6	6		Plain washer		
21	392530 2		6	6		Hex. nut		
22	120089 7		1	1		Hex. cap screw		
23	140048 5		1	1		Tooth lockwasher		
24	337475 7		2	2		Hex. nut		
25	300389 1		2	848		Hex. cap screw		
	120120 5		2	64		Hex. cap screw		
	300389 1		2	609		Hex. cap screw		
	120120 5		2	51		Hex. cap screw		
26	388014 2		2	848		Axle extension	1.6	
	441981 7		2	64		Axle extension	1.6	
	388014 2		2	609		Axle extension	1.6	
	441981 7		2	51		Axle extension	1.6	
27	357016 9		4	848		Bushing	0.9	
	445369 3		4	64		Bushing	0.9	
	357016 9		4	609		Bushing	0.9	
	445369 3		4	51		Bushing	0.9	



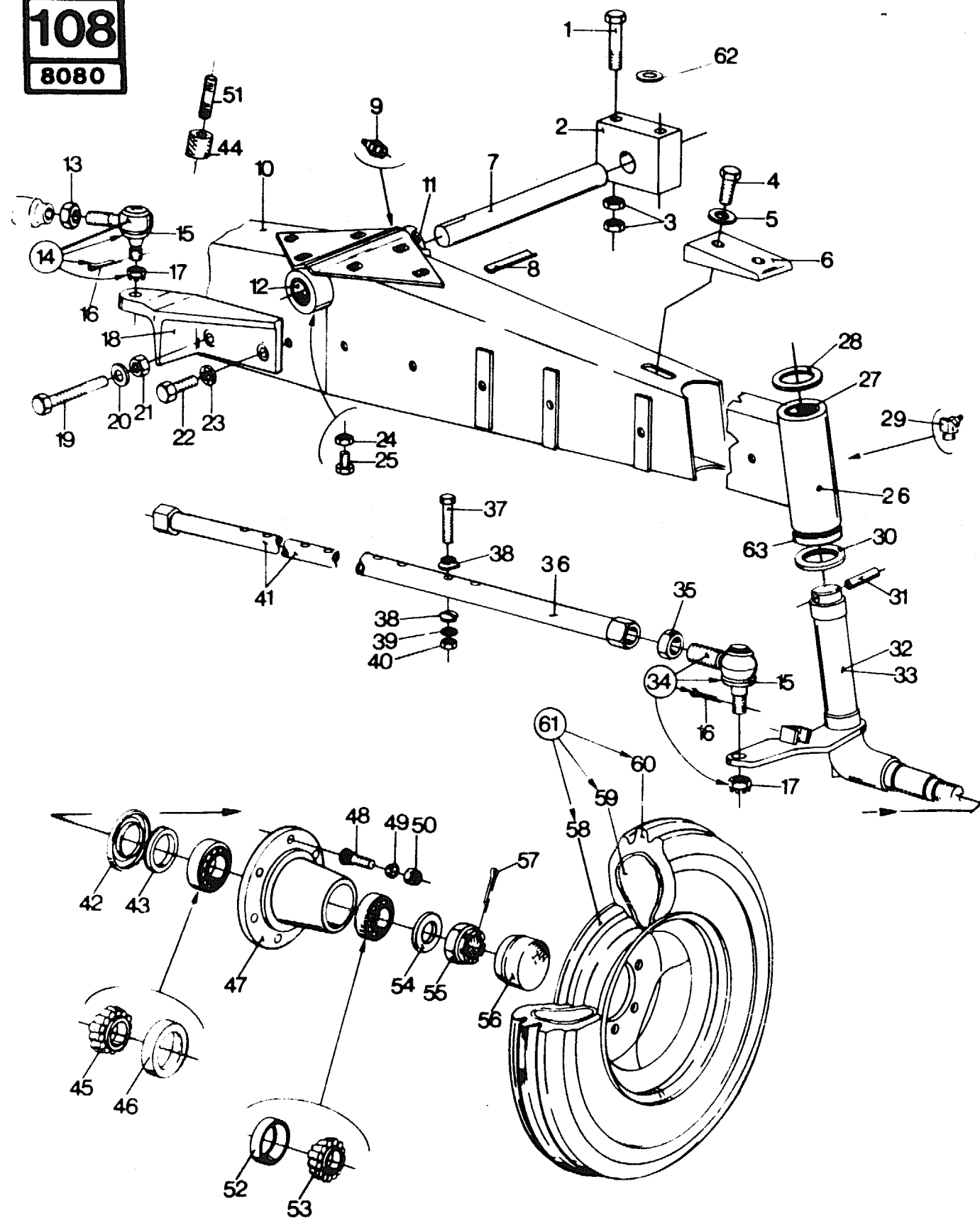
ADJUSTABLE STEERING AXLE
ESSIEU DE DIRECTION REGLABLE
REGULIERBARE FAHRGESTELL
ASSE POSTERIORE REGOLABILE
REGELBARE STUURBRUG

MODEL 8070 - 8080

Fig.	Order Ref.	CD	8 0 7 0	8 0 8 0	Code	Description	N.B.
28	140128 5	2	2	848	Washer		
	443076 0	2	2	64	Washer		
	140128 5		2	609	Washer		
	443076 0		2	51	Washer		
29	323787 2	2	2	848	Grease fitting		
	323713 7	2	2	64	Grease fitting		
	323787 2		2	609	Grease fitting		
	323713 7		2	51	Grease fitting		
30	394329 7	2	2	848	Bearing	0.8	
	301202 8	2	2	64	Bearing		
	394329 7		2	609	Bearing		
	301202 8		2	51	Bearing		
31	062218 1	2	2		Roll pin		
32	388090 2	1	1	848	Spindle, LH	1.4	
	449792 4	1	1	64	Spindle, LH		
	388090 2		1	609	Spindle, LH		
	449792 4		1	51	Spindle, LH		
33	388091 4	1	1	848	Spindle, RH	1.4	
	449793 6	1	1	64	Spindle, RH		
	388091 4		1	609	Spindle, RH		
	449793 6		1	51	Spindle, RH		
34	350679 6	2	2		Ball joint	0.7	
35	100033 6	2	2		Hex. jam nut		
36	388096 4	1	1		Tie rod	1.3	
37	120116 6	3	3		Hex. cap screw		
38	379401 2	6	6		Clamp		
39	140045 9	3	3		Tooth lockwasher		
40	100016 0	3	3		Hex. nut		
41	388099 0	1	1		Tie rod		
42	357733 9	2	2		Dust seal	0.8	
43	357240 4	2	2		Grease seal		
44	417299 0	2	2		Steel block		
45	199954 5	2	2		Bearing cone	0.8	
46	199955 7	2	2		Bearing cup	1.0	
47	357468 6	2	2	347	Wheel hub		
	445399 6	2	2	44	Wheel hub		
	357468 6		2	329	Wheel hub		
	445399 6		2	39	Wheel hub		
48	357238 9	12	12	347	Wheel bolt		
	445763 9	12	12	44	Wheel bolt		
	357238 9		12	329	Wheel bolt		
	445763 9		12	39	Wheel bolt		

Incl. figs. 15, 16 and 17

8070
108
8080



389 A

ADJUSTABLE STEERING AXLE
ESSIEU DE DIRECTION REGLABLE
REGULIERBARE FAHRGESTELL
ASSE POSTERIORE REGOLABILE
REGELBARE STUURBRUG

MODEL 8070 - 8080

Fig.	Order Ref.	CD	8 0 7 0	8 0 8 0	Code	Description	N.B.
49	374503	3	12	12		Lockwasher	
50	374504	5	12	12		Wheel nut	
51	110020	1	2	2		Stud	
52	048976	9	2	2		Bearing cup	1.0
53	048977	5	2	2		Bearing cone	0.8
54	378248	7	2		848	Plain washer	
	304060	9	2		64	Plain washer	
	378248	7		2	609	Plain washer	
	304060	9		2	51	Plain washer	
55	309090	6	2	2		Hex. slotted nut	
56	321148	2	2		347	Cap	
	445397	6	2		44	Cap	
	321148	2		2	329	Cap	
	445397	6	2		39	Cap	
57	130011	8	2	2		Cotter pin	
58	—					Wheel disc	See group 109
59	—					Inner tube	See group 109
60	—					Tyre	See group 109
61	NS					Wheel assembly	
62	394631	8	4	4		Washer	
63	357732	7	2		64	Bearing flange	
	357732	7		2	51	Bearing flange	

GROUP
108

389 B

8070 - 8080

STEERING WHEELS
 ROUES DE DIRECTION
 LENKRÄDER
 RUOTE DIREZIONALI
 STUURWIELEN

MODEL 8070 - 8080

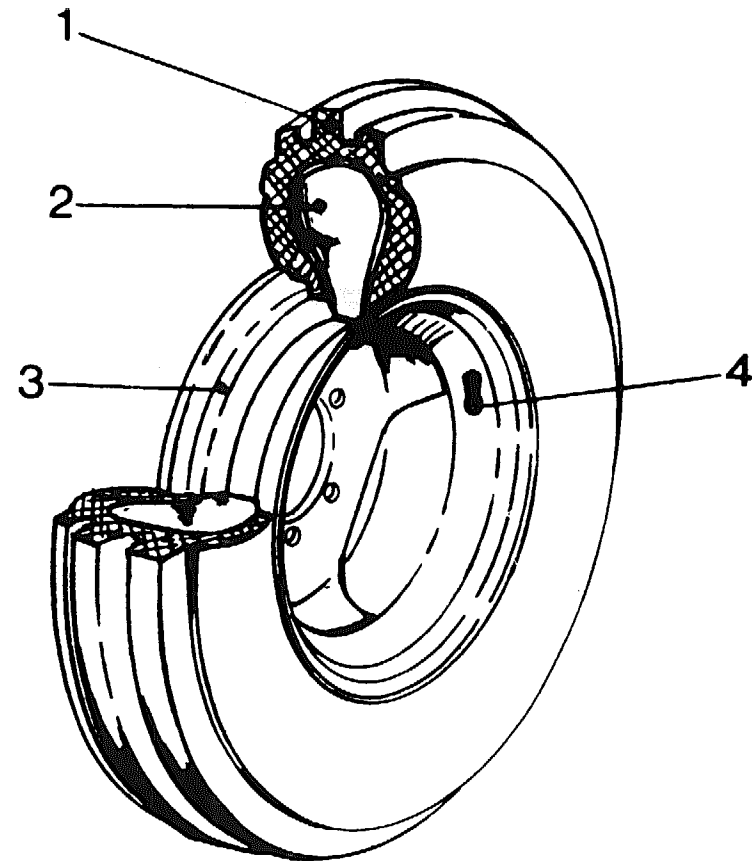


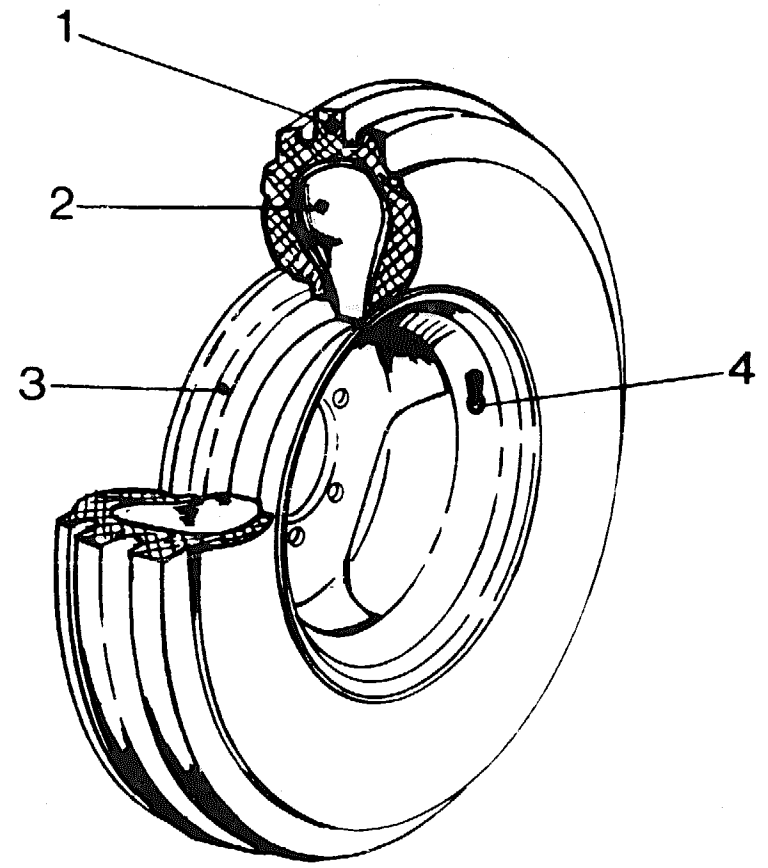
Fig.	Order Ref.	CD	8 0 7 0	8 0 8 0	Code	Description	N.B
						8,3 - 24 - S GAS	6 ply
1	372380 9		2	2		Tyre	
2	372381 1		2	2		Inner tube	
3	446860 6		2	2		Wheel rim	
						16.0/70 - 20	8 ply SPECIAL RIBBED
1	392521 3		2	2		Tyre	
2	398428 1		2	2		Inner tube	
3	386056 8		2	2		Wheel rim 14 x 20	
						9,5 - 24 - S GAS	6 ply
1	410464 4		2	2		Tyre	
2	410463 2		2	2		Inner tube	
3	355966 0		2	2		Wheel rim	
						10.5/80 - 18 - F3	8 ply Tubeless
1	439511 8		2	2		Tyre	
2	190111 0		2	2		Wheel rim 9 x 18	
3	394985 7			2		Inner tube	
					866	Inner tube	
4	395448 0		2			Valve	
						13.0/65 - 18 - F3	8 ply Tubeless
1	554516 8		2	2		Tyre	
3	394985 7		2	2		Wheel rim 9 x 18	
4	395448 0		2	2		Valve	
						8.3 - 24 - R1	6 ply Tubeless
1	439518 2		2	2		Tyre	
3	446860 6		2	2		Wheel rim	
4	395448 0		2	2		Valve	
						12.4 - 28 - R1	6 ply
1	425592 2		2	2		Tyre	
2	425589 5		2	2		Inner tube	
3	446861 8		2	2		Wheel rim	
						16.0/70 - 20 - I1	10 ply
1	439513 2			2		Tyre	
					866	Tyre	
2	398428 1			2		Inner tube	
					866	Inner tube	
3	386056 8			2		Wheel rim 14 x 20	
					866	Wheel rim 14 x 20	

8070
109
 8080

STEERING WHEELS
 ROUES DE DIRECTION
 LENKRÄDER
 RUOTE DIREZIONALI
 STUURWIELEN

MODEL 8070 - 8080

Fig.	Order Ref.	CD	8 0 7 0	8 0 8 0	Code	Description	N.B
						16.0/70 - 20 - 10PR - F - 3	
1	439513	2	2			Tyre	
3	386056	8	2			Wheel rim	
4	395448	0	2			Valve	



391 A

GROUP
109

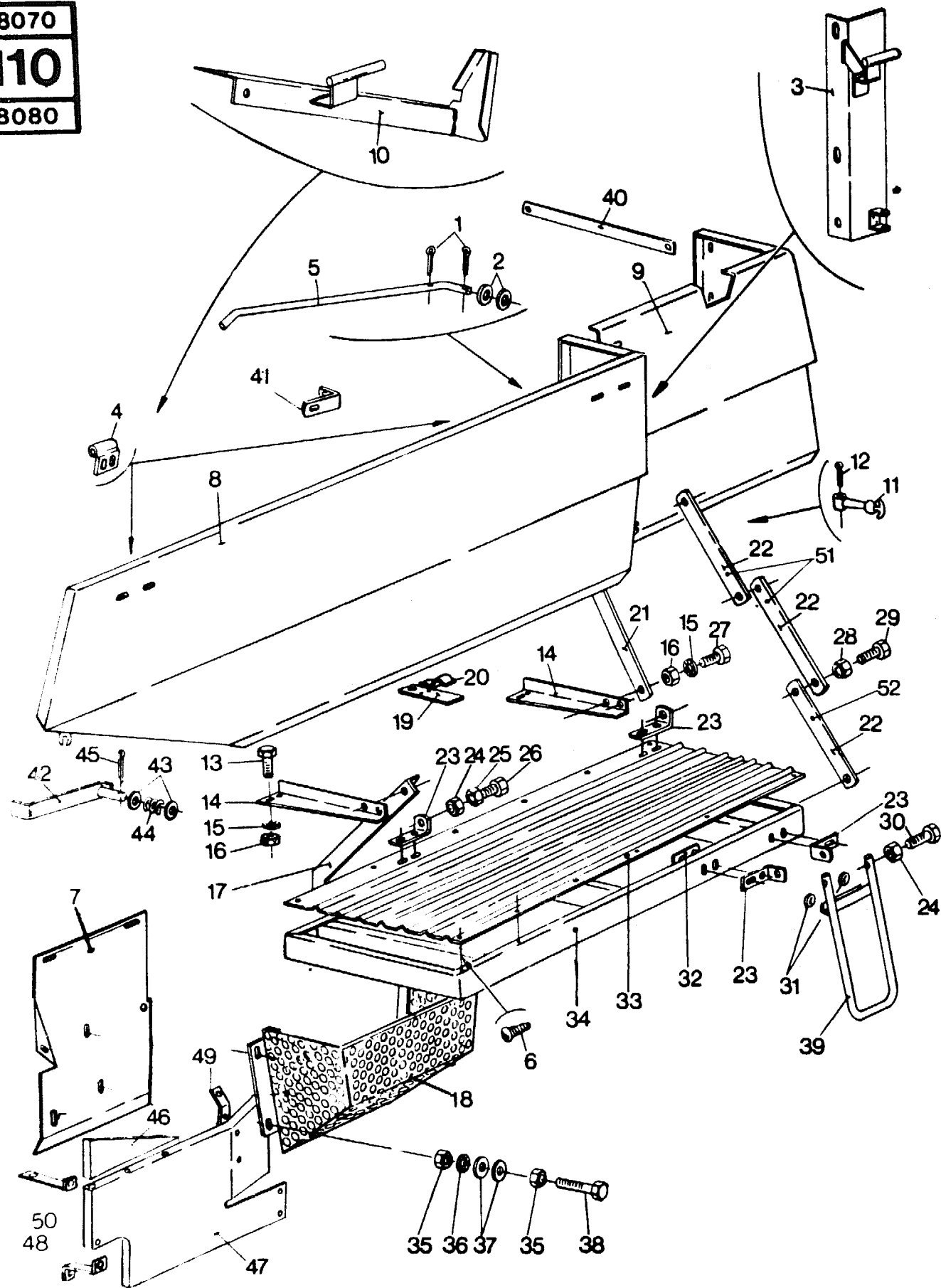
Supplement 2 - June '89

391 B

8070 - 8080

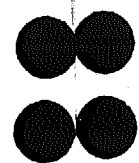
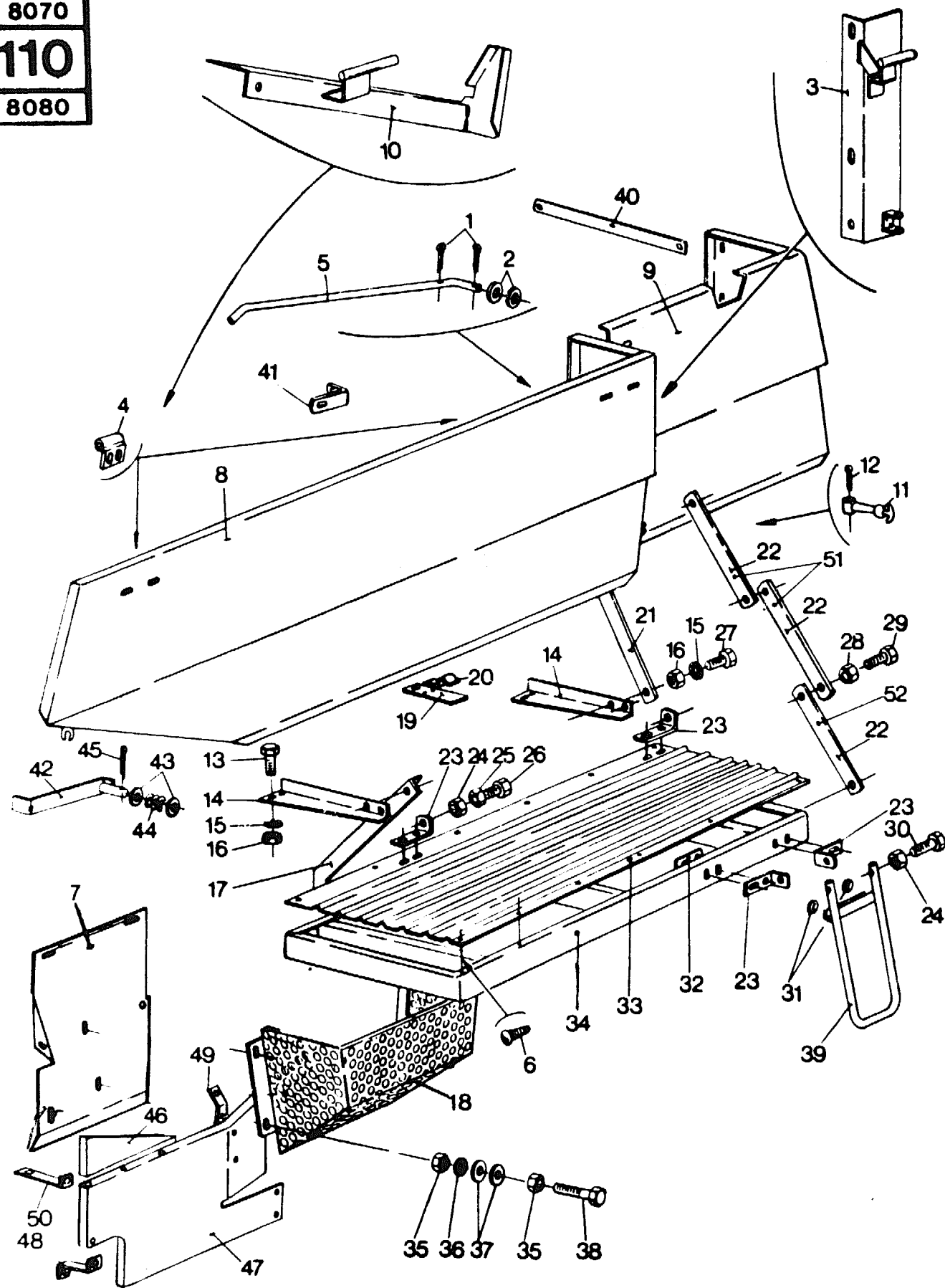
GROUP

110 ➔ 115



GUARDS (LEFT-HAND)
 PROTECTIONS (GAUCHE)
 SCHUTZBLECHE (LINKS)
 PROTEZIONI (A SINISTRA)
 AFSCHERMINGEN (LINKS)

Fig.	Order Ref.	CD	8 0 7 0	8 0 8 0	Code	Description	N.B.
1	130003	9	8	8		Cotter pin	
2	378244	7	7	7		Plain washer	
3	426028	8	1	1		Support	
4	350924	7	2	2		Hinge	
5	411080	1	1	1		Bracket	
6	353075	9	28	28		Machine screw	
7	426057	9	1	1		Guard	0,7
8	426026	4	1	1		Guard	0,5
9	411272	8	1	1		Guard	
10	426027	6	1	1		Plate	
11	353067	2	3	3		Rubber fastener	
12	300416	0	4	4		Cotter pin	
13	120105	3	2	2		Hex. cap screw	
14	411567	3	2	2		Bracket	
15	322358	2	12	12		Tooth lockwasher	
16	100015	8	18	18		Hex. nut	
17	398766	7	1	1		Support	
18	425345	9	1	1		Fan guard	0,7
19	411568	5	1	1		Plate	
20	353064	6	1	1		Snap fastener	
21	419964	3	1	1		Support	
22	411569	7	3	345		Stay	
	411569	7	3	326		Stay	
23	395634	5	4	4		Angle bracket	
24	100037	4	4	4		Hex. lock nut	
25	100016	0	2	2		Hex. nut	
26	120111	6	2	2		Hex. cap screw	
27	120104	1	9	9		Hex. cap screw	
28	100067	7	4	4		Hex. lock nut	
29	120161	1	6	6		Hex. cap screw	
30	120112	8	2	2		Hex. cap screw	
31	336456	6	2	2		Rubber grommet	
32	396559	6	2	2		Backing plate	
33	393086	0	1	1		Floor	1,3
34	393089	6	1	1		Service platform	1,4
35	100014	6	28	28		Hex. nut	
36	322357	0	15	15		Tooth lockwasher	
37	140015	6	32	32		Washer	
38	120100	3	15	15		Hex. cap screw	
39	393087	2	1	1		Step	0,4
40	390715	2	1	1		Brace	
41	393084	6	1	1		Angle bracket	

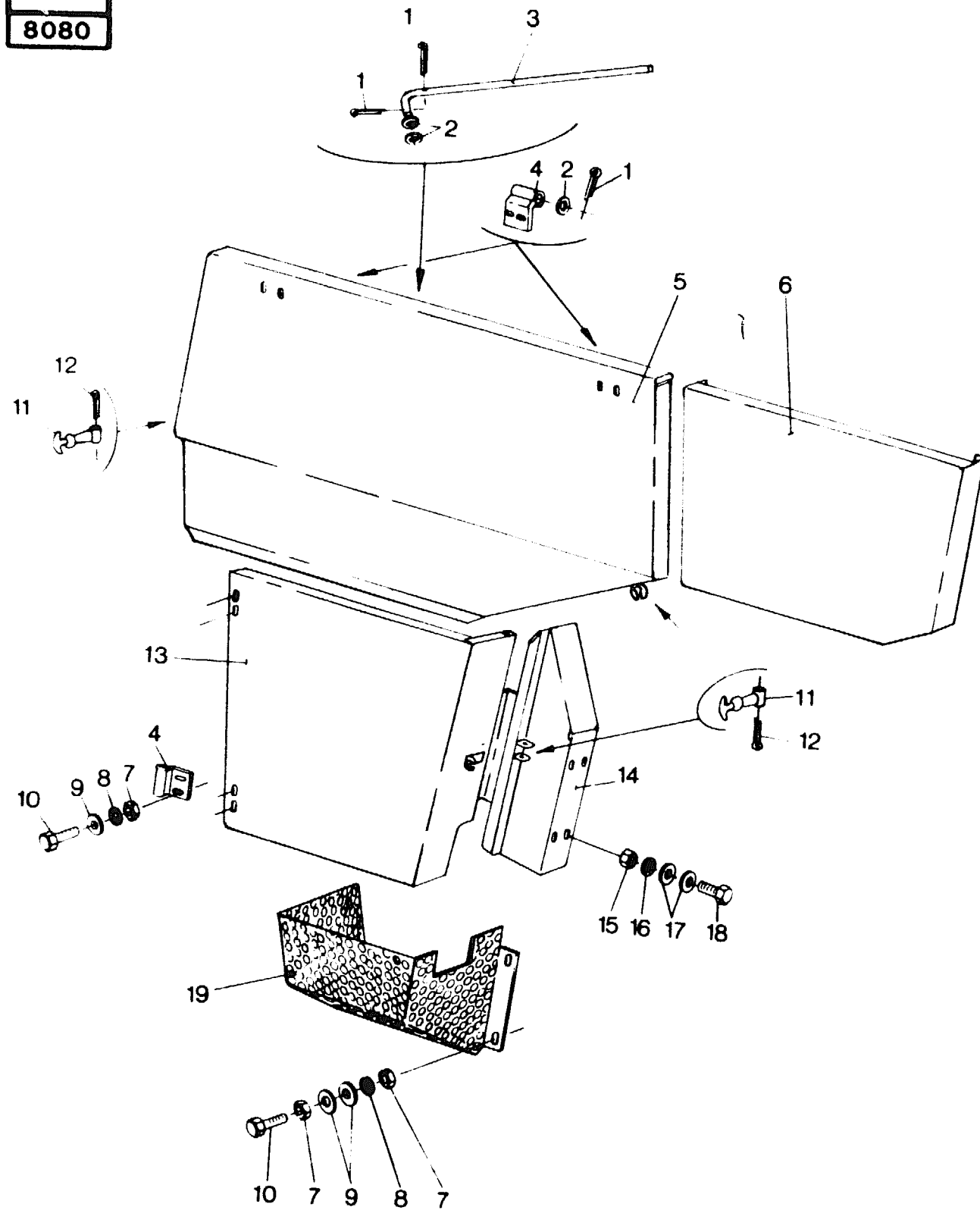


GUARDS (LEFT-HAND)
PROTECTIONS (GAUCHE)
SCHUTZBLECHE (LINKS)
PROTEZIONI (A SINISTRA)
AFSCHERMINGEN (LINKS)

MODEL 8070 - 8080

Fig.	Order Ref.	CD	8 0 7 0	8 0 8 0	Code	Description	N.B.
42	422572	7	1	1		Locking handle	
43	140020	7	2	2		Plain washer	
44	180068	5	1			Spring	
45	130008	9	1			Cotter pin	
46	442891	7		1		Guard	Mechanical drive
47	444450	5	1	611		Guard	Mechanical drive
	918768	1		1	56	Guard	Mechanical drive
	418641	8	1			Guard	Mechanical drive
48	442570	7		1	611	Support	Mechanical drive
	918766	7		1	56	Support	Mechanical drive
	419105	3	1			Support	Mechanical drive
49	444447	8		1		Support	Mechanical drive
	419108	9	1			Support	Mechanical drive
50	442806	8	1	611		Support	Mechanical drive
	918767	4		1	56	Support	Mechanical drive
	419107	7	1			Support	Mechanical drive
51	448175	5	2		42	Bracket	
	448175	5		2	36	Bracket	
52	448174	3	2		42	Bracket	
	448174	3		2	36	Bracket	



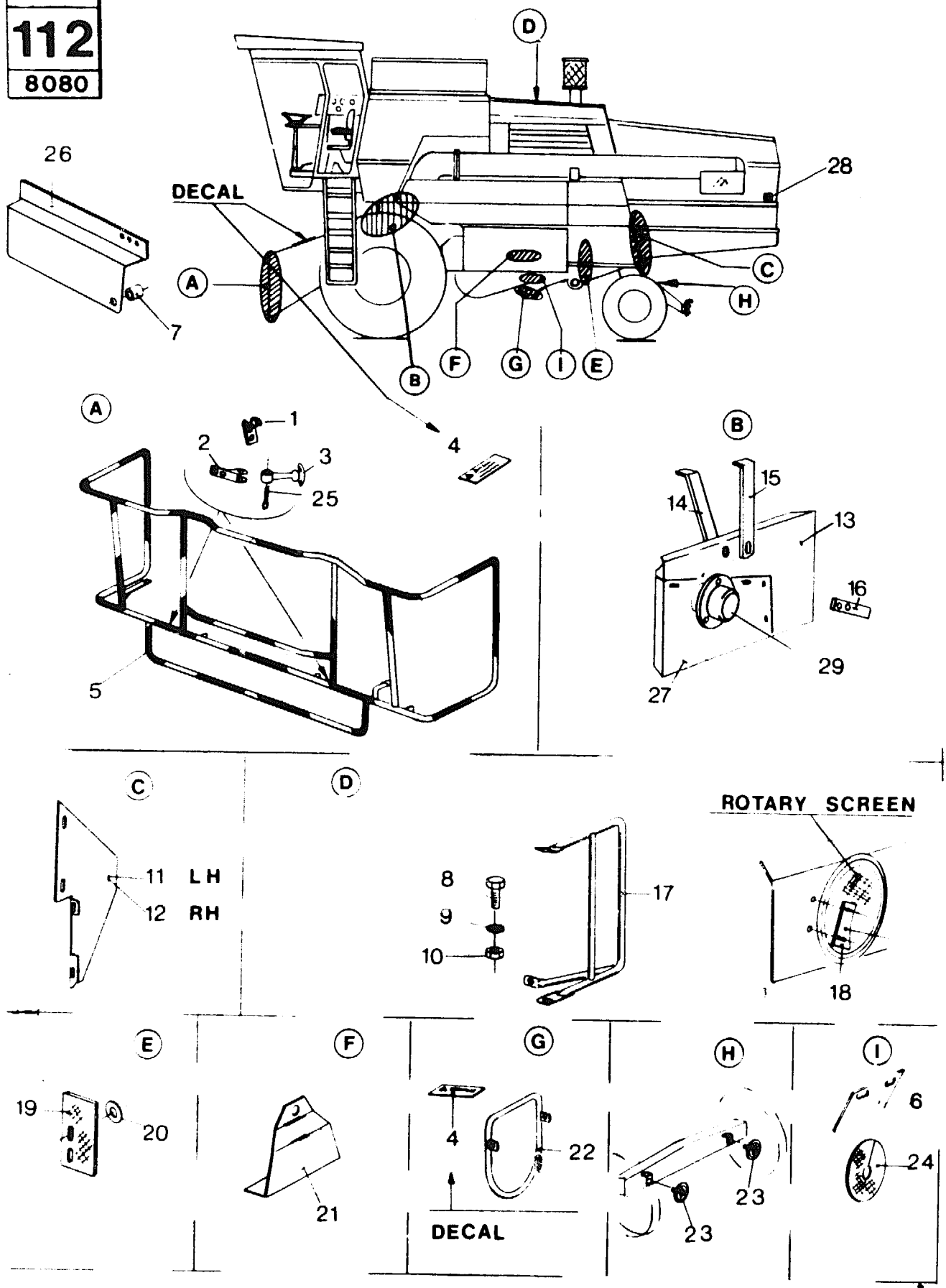


GUARDS (RIGHT-HAND)
PROTECTIONS (DROITE)
SCHUTZBLECHE (RECHTS)
PROTEZIONI (A DESTRA)
AFSCHERMINGEN (RECHTS)

MODEL 8070 - 8080

Fig.	Order Ref.	CD	8 0 7 0	8 0 8 0	Code	Description	N.B.
1	130003	9	4	4		Cotter pin	
2	378244	7	4	4		Washer	
3	390582	9	1	1		Stay rod	
4	350924	7	4	4		Hinge	
5	411084	9	1	1		Guard	0,5
6	426619	1	1	1		Guard	0,8
7	100014	6	8	8		Hex. nut	
8	322357	0	8	8		Tooth lockwasher	
9	140015	6	16	16		Plain washer	
10	120100	3	8	8		Hex. cap screw	
11	353067	2	3	3		Rubber fastener	
12	300416	0	3	3		Cotter pin	
13	432364	8	1	1		Guard	
14	426208	0		1		Guard support	
	392367	5	1			Guard support	
15	100015	8	8	8		Hex. nut	
16	322358	2	8	8		Tooth lockwasher	
17	378243	5	16	16		Plain washer	
18	120161	1	4	4		Hex. cap screw	
19	425346	1	1	1		Fan guard	

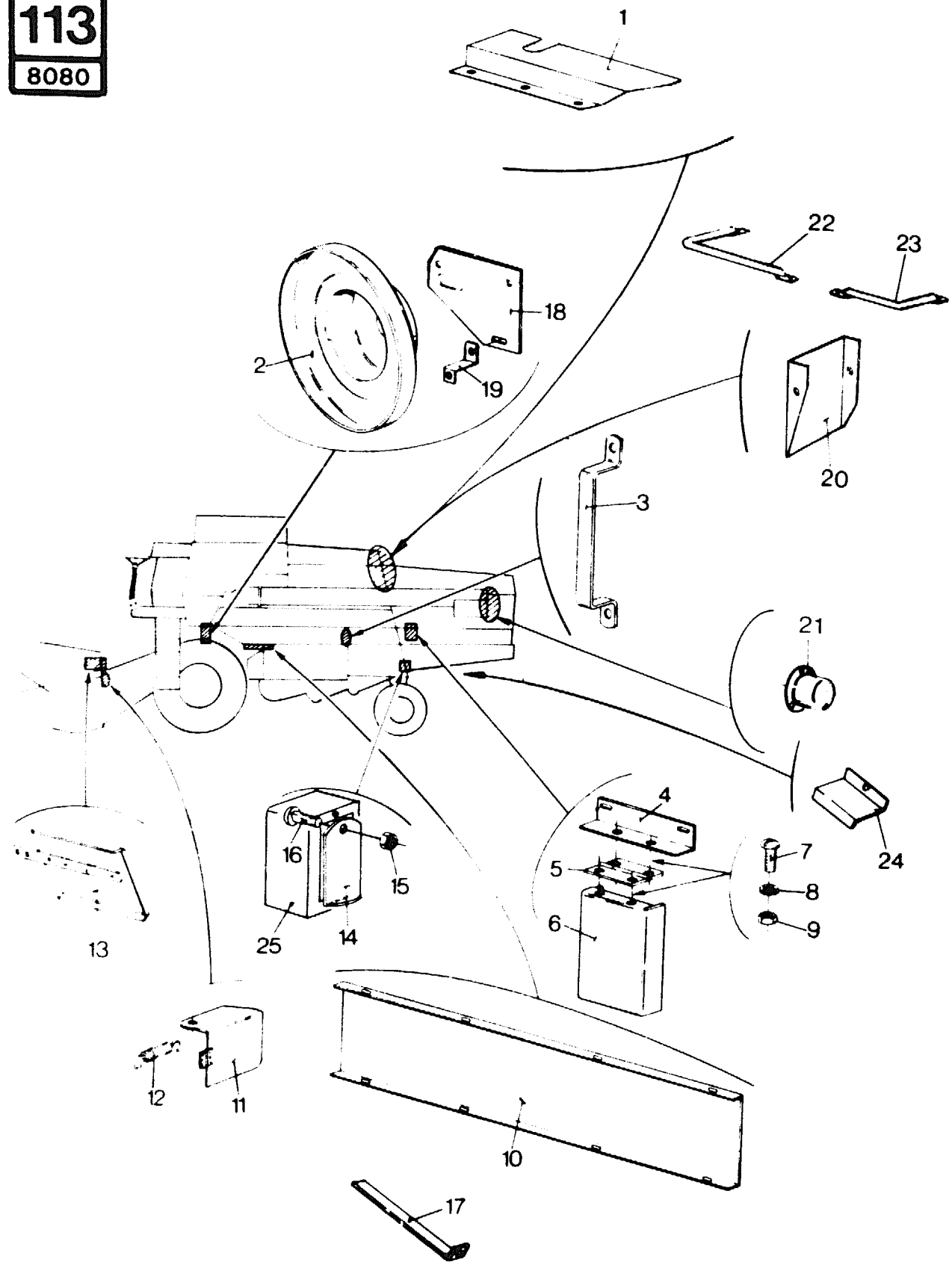
8070
112
 8080



SUPPLEMENTARY EQUIPMENT FOR GERMANY
 EQUIPEMENT SUPPLEMENTAIRE POUR L'ALLEMAGNE
 ZUSÄTZLICHE AUSRÜSTUNG FÜR DEUTSCHLAND
 EQUIPAGGIAMENTO SUPPLEMENTARE PER GERMANIA
 BIJKOMENDE UITRUSTING VOOR DUITSLAND

MODEL 8070 - 8080

Fig.	Order Ref.	CD	8 0 7 0	8 0 8 0	Code	Description	N.B.
1	350232 0		2	2		Fastener clip	
2	350918 4		2	2		Fastener hinge	
3	353067 2		2	2		Rubber fastener	
4	450140 6		3	3		Decal	
5	419643 3		1	1		Safety railing	
6	397648 6		1	1		Plate	
7	200082 0		1	1		Bushing	
8	120100 3	AR	AR	AR		Hex. cap screw	
9	322357 0	AR	AR	AR		Tooth lockwasher	
10	100014 6	AR	AR	AR		Hex. nut	
11	397649 8		1	1		Plate, L.H.	
12	397650 1		1	1		Plate, R.H.	
13	417291 4		1			Guard	
	411335 2		1			Guard	
14	399107 2		1	1		Bracket	
15	395188 8		1	1		Bracket	
16	417292 6		2	2		Bracket	
17	419256 2		1			Handrail	
	397876 9		1	1		Handrail	
18	397872 1		1	1		Plate	
19	397647 4		2	2		Rubber trap	
20	140040 9		2	2		Plain washer	
21	395186 4		1	1		Guard	
22	392523 7		1	1		Protection guard	
23	437024 3		2	2		Reflector	
24	395183 8		1	1		Rubber seal	
25	300416 0		2	2		Cotter pin	
26	377495 7		1	1		Plate	
27	396785 5			1		Guard	
28	425961 5			1		Decal	Germany
29	310071 0		1			Cover	



COMMON GUARDS
 PROTECTEURS SPECIAUX
 GEMEINSAME ABSCHIRMUNGEN
 PROTEZIONE SPECIALE
 GEMEENSCHAPPELIJKE VEILIGHEIDSAFSCHEMINGEN

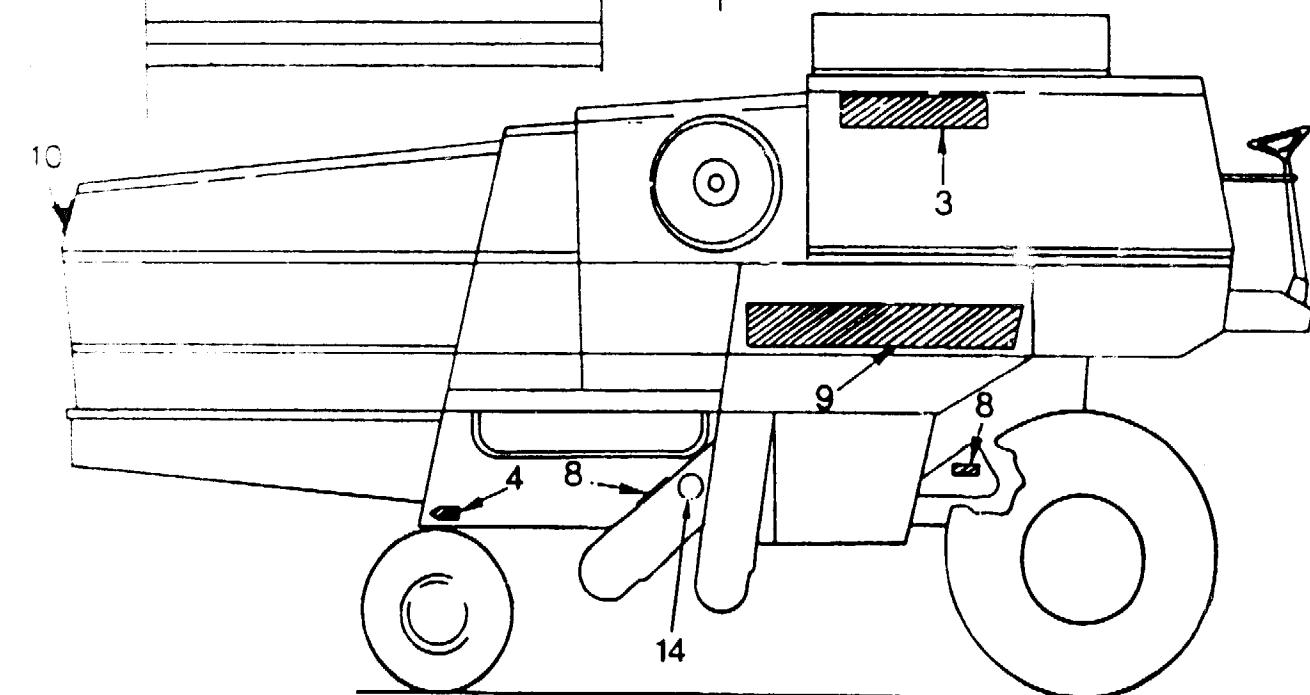
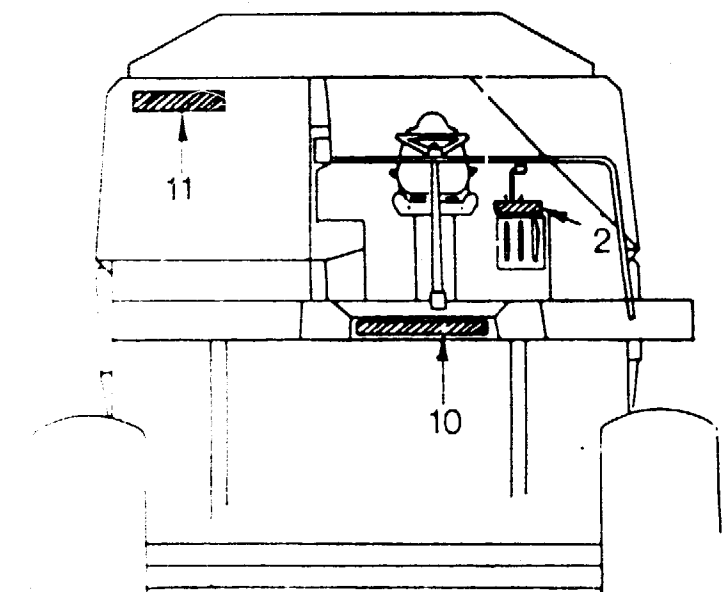
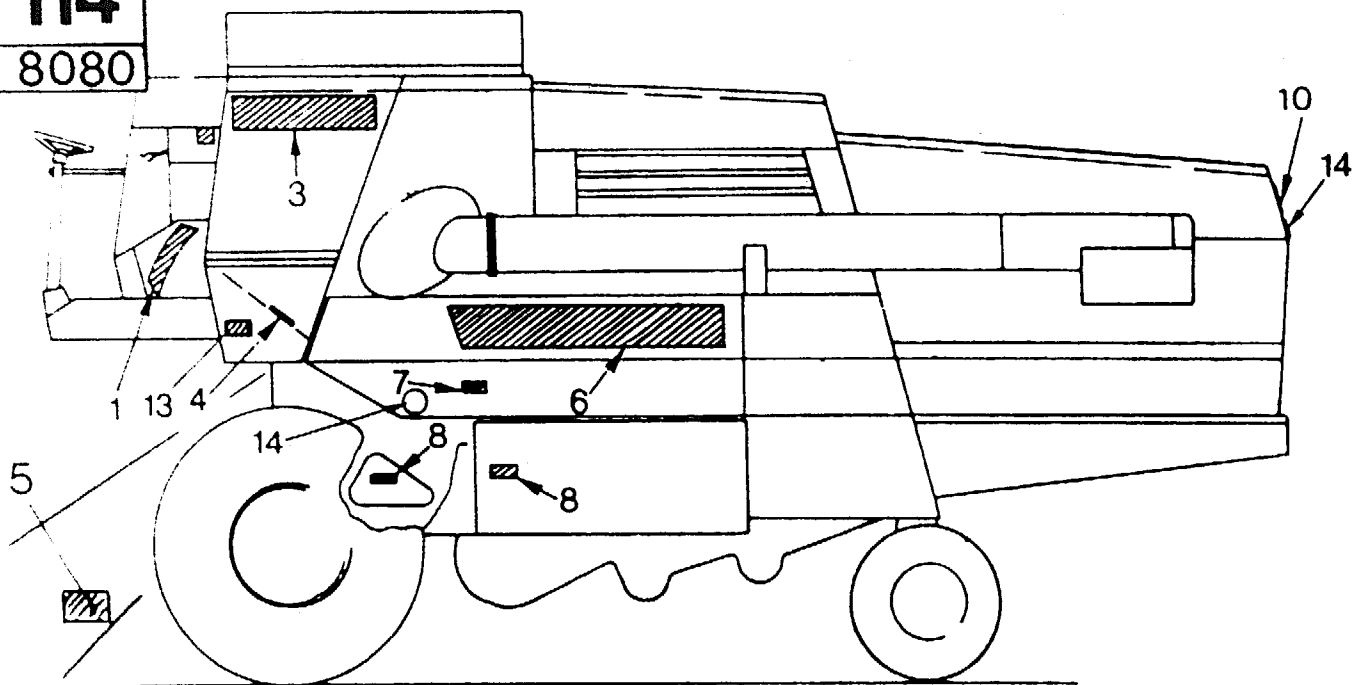
MODEL 8070 - 8080

Fig.	Order Ref.	CD	8 0 7 0	8 0 8 0	Code	Description	N.B.
1	450689	8	1	1		Guard	
2	396786	7	1	1		Guard	
3	381540	0	1	1		Handle	
4	396830	2	1	1		Plate	
5	350083	3	1	1		Hinge	
6	419680	1	1	1		Guard	
7	321803	6	4	4		Machine screw	
8	322355	6	4	4		Tooth lockwasher	
9	100012	2	4	4		Hex. nut	
10	395184	0	1	1		Guard	
11	419721	9	1	1		Guard	
12	326307	9	1	1		Spring	
13	362973	4	1	1		Guard	
14	395187	6	2	2		Cover, LH & RH	
15	353308	4	2	2		Hex. lock nut	
16	120031	6	2	2		Carriage bolt	
17	430870	9	1	1		Bracket	
18	426207	8	1	1		Plate	
19	418964	2	1	1		Bracket	
20	419259	8	1	1		Guard	
21	334568	1	1	1		Cap (for unloading auger)	
22	427445	3	1	1		Safety railing	
23	427446	5	1	1		Safety railing	
24	426206	6	1	1		Guard	
25	420643	6	2	2		Guard	

8070

114

8080



DECALS
TRANSFERS
KLEBBILDER
DECALCOMANIE
PLAKPLAATJES

MODEL 8070 - 8080

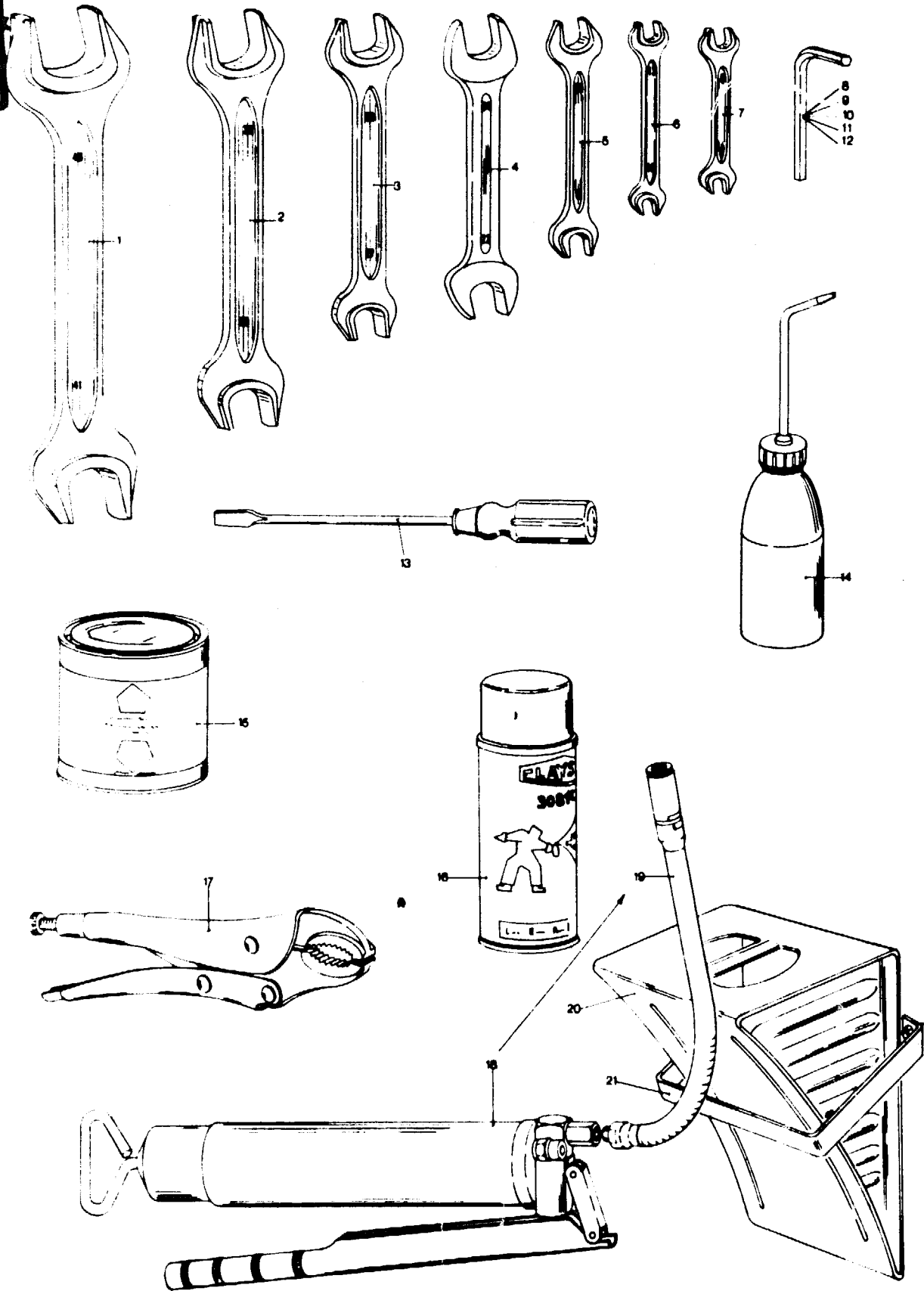
Fig.	Order Ref.	CD	8 0 7 0	8 0 8 0	Code	Description	N.B
1	337136	9	1	1		Decal	
2	450788	8	1	1		Decal	
3	411360	5	2			Decal	"CLAYSON 8070"
	411332	6		2		Decal	"CLAYSON 8080"
4	449973	8	2	2		Decal	
5	438121	0	2	2		Decal	(C)
	9594157	2	2	2		Decal	(A)
6	411324	9	1	1		Decal	"NEW HOLLAND"
7	450141	8	1	1		Decal	(A)
	450596	1	1	1		Decal	(B)
	450584	6	1	1		Decal	(C)
8	450140	6	4	4		Decal	(A)
	450585	8	4	4		Decal	(B)
	743381	0	4	4		Decal	(C)
	436146	0	1	1		Decal	"NEW HOLLAND"
10	337287	8	2	2		Decal	"NEW HOLLAND"
11	411359	2	1			Decal	8070
	411333	8		1		Decal	8080
12	743382	2	1	1		Decal	
	438119	5	1	1		Decal	(B)
	743182	8	1	1		Decal	(C)
13	438117	1	1	1		Decal	(A)
	9513272	9	3		76	Decal	Only for Germany

(A) English - Nederlands - Français - Deutsch - Italiano - Español
 (B) English - Finnish - Swedish - Danish - Portuguese
 (C) English - Arabic - Turkish - Greek

GROUP

114

8070
115
8080



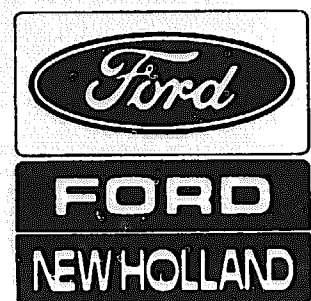
TOOLS
OUTILS
WERKZEUGE
UTENSILI
GEREEDSCHAP

MODEL 8070 - 8080

Fig.	Order Ref.	CD	8070	8080	Code	Description	N.B.
1	440010 9		1	1		Spanner	41/46 mm
2	440009 6		1	1		Spanner	32/36 mm
3	357064 0		1	1		Spanner	27/30 mm
4	357063 8		1	1		Spanner	22/24 mm
5	440006 0		1	1		Spanner	17/19 mm
6	332030 0		1	1		Spanner	10/13 mm
7	368484 3		1	1		Spanner	8/9 mm
8	440002 2		1	1		Allen key	6 mm
9	440001 0		1	1		Allen key	5 mm
10	308891 4		1	1		Allen key	4 mm
11	308890 2		1	1		Allen key	3 mm
12	357060 2		1	1		Allen key	2 mm
13	440011 1		1	1		Screw driver	
14	357079 1		1	1		Oil can	
15	306257 8	AR			847	Yellow paint	1 kg
	746950 0	AR			58	Yellow paint	1 kg New colour
	306257 8	AR			491	Yellow paint	1 kg
	746950 0	AR			47	Yellow paint	1 kg New colour
	306258 0	AR			847	Yellow paint	2 kg
	746951 2	AR			58	Yellow paint	2 kg New colour
	306258 0	AR			491	Yellow paint	2 kg
	746951 2	AR			47	Yellow paint	2 kg New colour
	306259 2	AR			847	Yellow paint	5 kg
	746952 4	AR			58	Yellow paint	5 kg New colour
	306259 2	AR			491	Yellow paint	5 kg
	746952 4	AR			47	Yellow paint	5 kg New colour
	306260 5	AR			847	Yellow paint	10 kg
	746953 6	AR			58	Yellow paint	10 kg New colour
	306260 5	AR			491	Yellow paint	10 kg
	746953 6	AR			47	Yellow paint	10 kg New colour
	306261 7	AR			847	Yellow paint	20 kg
	306261 7	AR			491	Yellow paint	20 kg
16	308109 7	AR			847	Spray can, Yellow paint	
	746949 7	AR			58	Spray can, Yellow paint	New colour
	308109 7	AR			491	Spray can, Yellow paint	
	746949 7	AR			47	Spray can, Yellow paint	New colour
17	440012 3		1	1		Vice grip	
18	440014 7		1			Grease gun assy	Incl. fig. 19
19	090064 8		1	1		Hose, Grease gun	
20	391246 8		1	1		Wheel chock	
21	385872 7		1	1		Bracket	

— THESE PARTS ARE NOT DELIVERED WITH THE COMBINE
 — CES PIECES NE SONT PAS LIVREES AVEC LA MACHINE
 — DIESE TEILE WERDEN NICHT MIT DER MASCHINE MITGELIEFERT
 — QUESTI PEZZI NON SONO FORNITA CON LA MACCHINA
 — DEZE STUKKEN WORDEN NIET MEDEGELEVERD MET DE MACHINE

GROUP
115



GROUP **198**
INDEX

INDEX

Part No. Numéro	Group Groupe	Fig. Rep.	Description	Part No. Numéro	Group Groupe	Fig. Rep.	Description
000015 7	93	8	Ressort	088543 0	96	4	Vis
000016 9	100	23	Ressort	088638 1	39	22	Boulon
025194 4	78	16	Maillon	088645 6	41	4	Boulon
025805 1	78	15	Maillon	088664 6	40	22	Boulon
025816 4	72	83	Maillon	088703 0	96	13	Vis à tête hexagonale
025953 4	101	2	Roulement	088754 7	94	43	Boulon
027286 1	44	13	Joint	090028 2	28	42	Rotule
030193 9	88	28	Poulie	090064 8	115	19	Pompe
034439 5	89	34	Roulement	100004 5	106	45	Ecrou
036403 2	70	27	Collerette	100005 7	105	62	Ecrou
038669 6	96	21	Ressort	100006 9	77	47	Ecrou
040241 4	6	35	Attache	100012 2	113	9	Contre écrou
040242 6	5	30	Attache	100013 4	35	6	Ecrou
042449 6	47	4	Roulement	100014 6	112	10	Ecrou
042543 6	47	29	Roulement	100015 8	111	15	Ecrou
043048 7	79	3	Collerette	100016 0	110	25	Ecrou
043278 4	6	34	Maillon	100017 2	34	29	Ecrou
048976 9	107	28	Cuvette de roulement	100019 6	90	3	Ecrou
048977 1	107	41	Cône de roulement	100020 7	108	3	Ecrou
049637 2	56	41	Rondelle	100023 5	48	28	Bague d'arrêt
052392 7	39	7	Joint	100024 7	59	6	Ecrou
056128 2	75	5	Flasque	100033 6	108	35	Ecrou
062218 1	107	13	Goupille	100034 8	50	40	Ecrou
063093 6	40	5	Bague d'étanchéité	100036 2	107	23	Ecrou
064706 8	91	10	Clips	100037 4	110	24	Ecrou
065248 7	40	4	Rondelle	100038 6	77	66	Ecrou
065271 6	91	1	Couvercle	100039 8	77	34	Ecrou
065272 8	92	3	Bol	100042 5	102	26	Ecrou
065273 0	91	2	Bol	100043 7	27	48	Ecrou
076896 3	90	34	Bouchon	100044 9	102	12	Ecrou
080496 1	98	15	Goujon	100064 1	98	14	Ecrou
080680 2	96	8	Rondelle	100067 7	110	28	Ecrou
080709 4	39	56	Bouchon	100095 6	15	34	Ecrou
081547 1	94	31	Vis	100100 9	83	27	Ecrou
081837 6	39	55	Cheville	110019 8	46	8	Goujon
081858 0	40	3	Goupille	110020 1	108	51	Goujon
084942 2	41	51	Ecrou	110022 5	50	14	Goujon
087178 4	39	24	Boulon	110040 3	19	22	Goujon
087307 9	20	19	Ecrou	110057 8	44	12	Goujon
087308 1	45	41	Ecrou	110107 5	46	3	Goujon
087362 5	39	23	Rondelle	120007 5	53	43	Vis
087363 7	41	8	Rondelle	120008 7	26	38	Vis
087405 7	41	49	Boulon	120013 8	68	17	Vis
087552 8	41	52	Rondelle grower	120018 8	12A	34	Vis
087870 2	41	7	Boulon	120020 3	12A	35	Vis
087872 6	42	42	Vis	120031 6	113	16	Boulon
087891 6	17	22	Ecrou	120032 8	73	51	Boulon
088011 3	94	40	Boulon	120037 8	9	19	Vis
088260 0	94	38	Vis à tête hexagonale	120041 7	70	42	Vis
088503 6	41	37	Boulon	120044 3	71	16	Vis

INDEX

Part No. Numéro	Group Groupe	Fig. Rep.	Description	Part No. Numéro	Group Groupe	Fig. Rep.	Description
120046 7	64	35	Boulon	120151 0	46	12	Vis
120047 9	78	69	Boulon	120161 1	111	18	Boulon
120052 0	20	45	Vis	120194 0	93	21	Vis
120055 6	70	8	Vis	120201 7	97	74	Boulon
120056 8	27	55	Vis	120202 9	102	10	Vis
120060 7	81	7	Vis	120214 4	6	15	Boulon
120061 9	90	7	Vis	120216 8	25	37	Vis
120062 1	92	9	Vis	120229 5	27	25	Vis
120063 3	66	32	Vis	120242 3	83	7	Vis
120070 8	94	75	Vis	120245 9	100	24	Boulon
120072 2	59	21	Vis	120256 2	80	54	Boulon
120073 4	51	13	Vis	120258 6	97	46	Vis
120075 8	94	72	Vis	122432 8	108	20	Rondelle
120080 9	8	9	Boulon	128784 9	78	20	Rondelle
120082 3	88	24	Vis	129979 3	50	53	Joint
120083 5	78	22	Vis	130002 7	93	17	Goupille
120084 7	57	49	Vis	130003 7	23	1	Goupille
120086 1	90	21	Vis	130004 1	59	4	Goupille
120089 7	108	22	Vis	130005 3	45	29	Goupille
120090 0	97	45	Vis	130006 5	103	14	Goupille
120091 2	94	36	Vis	130007 7	56	20	Goupille
120092 4	50	50	Vis	130008 1	108	16	Goupille
120093 6	77	27	Vis	130010 4	56	16	Goupille
120094 8	53	61	Vis	130011 6	107	35	Goupille
120098 6	35	2	Vis	130012 8	6	27	Goupille
120099 8	90	47	Vis	130014 2	77	59	Cheville
120100 3	106	27	Vis	130016 6	97	13	Goupille
120101 5	106	46	Vis	130022 9	63	9	Goupille fendue
120102 7	49	43	Vis	130024 3	9	2	Cheville
120103 9	99	1	Vis	130027 9	68	7	Rivet
120104 1	110	27	Vis	130043 3	100	19	Goupille
120105 3	110	13	Vis	130044 5	62	9	Goupille
120106 5	80	79	Vis	130045 7	49	19	Goupille
120107 7	70	34	Vis	130046 9	21	34	Goupille
120108 9	97	6	Vis	130047 1	74	51	Cheville
120109 1	93	6	Vis	130051 0	78	38	Cheville
120110 4	101	30	Vis	130053 4	78	49	Goupille élastique
120111 6	110	26	Vis	130054 6	78	39	Cheville
120112 8	110	30	Boulon	130059 6	53	21	Goupille
120113 0	77	52	Vis	130065 9	97	52	Rivet
120114 2	77	58	Vis	130070 0	71	39	Rivet
120115 4	77	48	Boulon	130078 6	57	6	Goupille élastique
120116 6	108	37	Vis	140013 2	101	28	Rondelle
120117 8	105	30	Boulon	140014 4	35	4	Rondelle
120118 0	24	36	Vis	140015 6	111	9	Rondelle
120119 2	92	23	Vis à tête hexagonale	140016 8	12A	36	Rondelle
120120 5	108	25	Vis	140017 0	24	40	Rondelle
120122 9	107	43	Vis	140018 2	20	29	Rondelle
120124 3	105	39	Vis	140020 7	110	43	Rondelle
120126 7	80	43	Vis	140021 9	78	21	Rondelle

INDEX

Part No. Numéro	Group Groupe	Fig. Rep.	Description	Part No. Numéro	Group Groupe	Fig. Rep.	Description
140026	95	30	Rondelle	160036	4 95	58	Tuyau
140040	9 112	20	Rondelle	160091	0 38	52	Tuyau de graissage
140041	1 15	24	Rondelle	160111	4 97	38	Tuyau
140042	3 77	14	Rondelle	160164	5 29	10	Conduite
*140044	7 27A	36	Rondelle	160170	8 95	54	Tube
140045	9 108	39	Rondelle	163086	2 39	60	Ressort
140046	1 97	44	Rondelle	163089	8 41	46	Joint
140047	3 98	13	Rondelle	163091	3 40	2	Cheville
140048	5 108	23	Rondelle	163093	7 41	45	Joint
140075	2 54	28	Rondelle	163094	9 41	9	Valve
140077	6 17	14	Rondelle	163106	6 39	28	Reteneur
140081	5 48	35	Rondelle	163107	8 39	27	Joint
140082	7 54	28	Rondelle	163603	0 42	11	Clapet
140085	3 8	31	Rondelle	165174	1 39	52	Bouchon
140086	5 54	26	Rondelle	165175	3 39	53	Joint
140087	7 7	61	Rondelle	165179	1 39	51	Cheville
140091	6 108	5	Rondelle	165181	6 39	34	Axe
140094	2 78	68	Rondelle	165186	6 39	42	Axe
140096	6 78	67	Rondelle	165187	8 41	25	Reteneur
140103	3 77	69	Rondelle	165197	9 41	64	Cheville
140108	3 78	10	Rondelle	165199	3 41	63	Maillon
140109	5 78	9	Rondelle	165202	2 41	56	Joint
140110	8 29	32	Rondelle	165207	2 41	50	Poignée
140115	8 50	39	Rondelle	165212	3 41	10	Joint
140116	0 97	15	Rondelle	165214	7 41	5	Joint
140125	9 5	16	Rondelle	165215	9 41	33	Reteneur
140128	5 107	42	Rondelle	165216	1 41	35	Joint
140160	3 67	29	Rondelle	165217	3 41	36	Joint
140175	4 53	17	Rondelle	165218	5 41	39	Guide ressort
140181	7 66	44	Rondelle	165219	7 41	40	Ressort
140193	2 25	47	Rondelle	165221	2 41	42	Axe
140219	8 72	37	Rondelle	165222	4 41	43	Circlips
140223	7 67	26	Rondelle	165228	6 41	77	Axe
140229	9 77	68	Rondelle	165238	7 42	38	Rondelle
140246	5 98	19	Rondelle	165239	9 42	39	Ressort
144129	1 42	34	Filtre	165240	2 42	40	Joint
147215	7 48	20	Roulement	165241	4 42	35	Joint
147216	9 48	21	Roulement	166208	5 40	12	Cale
150006	9 47	12	Tampon	166209	7 40	8	Cale
150013	4 102	13	Olive	166212	4 40	17	Cale
150014	6 102	27	Olive	166213	6 40	18	Cheville
150015	8 27	47	Olive	166214	8 40	16	Pompe
150017	2 28	3	Raccord	166215	0 40	20	Couvercle
150018	4 28	49	Raccord	166216	2 40	15	Arbre
150019	6 29	7	Raccord	166218	6 40	13	Cheville
150021	1 72	63	Raccord	166236	4 39	8	Circlips
150024	7 78	42	Graisneur	166239	0 39	3	Ressort
150060	3 97	62	Bouchon	166240	3 39	14	Bouchon
150064	1 102	23	Etrier	166276	3 41	38	Rondelle
150090	6 27A	25	Raccord	166277	0 41	32	Vis

GROUP
198

INDEX

Part No. Numéro	Group Groupe	Fig. Rep.	Description	Part No. Numéro	Group Groupe	Fig. Rep.	Description
166278	2 41	55	Vis	188551	8 41	22	Ressort
166282	1 39	1	Bouchon	188552	0 39	41	Bague
166284	5 40	19	Clavette	188553	2 39	44	Bloc cylindre
166285	7 39	6	Joint	188554	4 39	43	Bague
166286	9 39	4	Rondelle	188555	6 39	45	Guide
166479	8 41	53	Bague d'écartement	188557	0 41	28	Disque
167266	8 99	9	Joint	188558	2 41	29	Piston
167268	2 42	27	Joint	188559	4 39	49	Plateau came
167269	4 43	13	Joint	188560	7 41	70	Roulement
170006	3 72	57	Clavette	188561	9 39	54	Carter pompe
170008	7 88	8	Clavette	188564	5 41	78	Bague d'étanchéité
170010	2 78	57	Clavette	188565	7 41	79	Bague d'arrêt
170011	4 72	16	Clavette	188570	8 40	14	Corps
170012	6 5	19	Clavette	188571	0 40	11	Soupape
170019	0 50	38	Clavette	188572	2 40	10	Ressort
170030	4 94	63	Clavette	188573	4 39	13	Block de distribution
170035	4 69	2	Clavette	188574	6 39	12	Piston
170047	9 57	30	Clavette	188576	0 39	11	Fressort
170052	0 59	5	Clavette	188577	2 39	19	Piston
170058	2 61	19	Clavette	188578	4 39	18	Bague d'étanchéité
180012	8 46	16	Ressort	188579	6 39	20	Joint
180020	5 59	32	Ressort	188580	9 39	15	Piston
180021	7 88	39	Ressort	188581	1 39	16	Joint
180032	0 106	49	Ressort	188582	3 39	17	Joint
180033	2 37	23	Ressort	188583	5 39	9	Bouchon
180035	6 19	12	Ressort	190007	9 52	4	Chambre à air
180037	0 83	43	Ressort	190029	5 106	32	Bloc
180063	5 96	38	Ressort	190067	5 24	27	Support
180068	5 110	44	Ressort	190102	1 102	7	Bague
180069	7 105	34	Ressort	190111	0 109	2	Chambre à air
180072	4 25	38	Ressort	190126	1 108	15	Joint
180087	5 34	36	Ressort	198445	5 26	51	Fusible
180113	2 67	25	Ressort	199954	5 108	45	Roulement
181211	1 42	36	Joint	199955	7 107	26	Roulement
181212	3 42	37	Filtre	200020	0 60	11	Bague
188531	6 40	23	Pompe de gavage	200071	7 78	66	Manchon
188533	0 41	47	Valve	200072	9 77	29	Poulie
188534	2 41	81	Cheville	200073	1 59	46	Poulie
188535	4 41	31	Bouchon	200082	0 112	7	Bague
188537	8 41	41	Piston	200086	8 45	24	Buselure
188541	7 39	29	Bouchon	200091	9 45	24	Bague
188542	9 39	31	Plaquette de réglage	200097	1 78	55	Buselure
188543	1 39	30	Gasket	200098	3 57	25	Bague
188544	3 41	14	Roulement	200142	8 79	5	Bague
188545	5 39	33	Soupape disque	200149	2 6	24	Bague
188546	7 41	17	Disque roulement	200167	0 58	31	Buselure
188547	9 41	18	Disque roulement	200203	8 96	6	Rondelle spéciale
188548	1 41	19	Bague	200219	1 47	43	Entretoise
188549	3 41	20	Bague	*200331	9 90	53	Bague
188550	6 39	39	Guide	210001	2 45	47	Bille

GROUP
198

INDEX

Part No. Numéro	Group Groupe	Fig. Rep.	Description	Part No. Numéro	Group Groupe	Fig. Rep.	Description
210006 2	46	17	Bille	300024 9	21	23	Bague
210013 7	45	21	Butée	300313 2	13	23	Roulement
210014 9	45	17	Rondelle	300351 2	17	8	Rondelle
210024 0	88	26	Bague	300366 3	56	44	Rondelle à ressort
210026 4	44	4	Bague	300380 3	36	37	Vis
210032 7	74	6	Roulement	300381 5	78	34	Vis
210033 9	74	46	Roulement	300382 7	95	67	Vis
210034 1	5	8	Roulement	300383 9	98	17	Vis
210039 1	66	7	Roulement	300388 9	78	52	Boulon à tête hexagonale
210043 0	78	7	Roulement	300389 1	108	25	Vis
210045 4	50	29	Roulement	300416 0	110	12	Clavette
210046 6	45	12	Roulement	300436 2	12	58	Vis
210048 0	47	15	Roulement	300444 9	89	40	Vis
210049 2	60	10	Roulement	300475 4	38	43	Vis
210054 3	69	7	Roulement	300480 5	72	65	Vis
210075 7	75	12	Roulement	300483 1	69	27	Vis
211557 0	102	29	Cheville	300488 1	8	63	Goujon
212606 6	78	37	Roulement	300506 1	88	17	Vis
212607 8	70	29	Roulement	300507 3	17	35	Vis
212608 0	70	30	Bague	300508 5	27A	52	Vis à tête hexagonale
220010 3	78	5	Bague	300510 0	94	6	Vis
220011 5	74	18	Bague	300512 4	80	12	Boulon
220022 8	98	50	Joint	300595 8	28	44	Goupille
220025 4	46	9	Roulement	300625 3	101	18	Circlips
220039 3	53	55	Etanche	300633 0	66	15	Circlips
220049 4	95	21	Bague	300637 8	61	29	Circlips
220050 7	81	55	Rondelle	300639 2	48	18	Circlips
220061 0	72	11	Bague	300642 9	54	43	Circlips
220062 2	72	77	Feutre	300645 5	13	22	Circlips
220063 4	64	12	Feutre	300660 7	67	31	Vis
220105 4	95	23	Étanchéité	300809 3	21	21	Vis
220120 6	94	46	Joint	300872 6	50	48	Cheville
220122 0	94	45	Joint	300904 5	61	28	Joint
230028 2	72	33	Maillon	300934 8	26	64	Bouton appel
230029 4	74	35	Maillon	301202 8	108	30	Roulement
230125 8	105	51	Chaîne	301615 9	54	41	Etuve
230151 3	27A	4	Courroie	301624 2	59	10	Circlips
260023 8	71	41	Axe	301652 1	60	21	Circlips
260029 0	53	60	Arbre	301663 4	97	82	Buselure
260037 7	94	58	Cheville	304060 9	108	54	Rondelle
260190 1	73	47	Axe	304967 1	27	13	Joint
266963 6	26	14	Bouton	305166 4	24	18	Feu
270064 6	78	62	Pignon	306248 9	94	21	Clavette
290112 3	88	30	Poulie	306257 8	115	15	Outillage
290114 7	88	32	Poulie	306258 0	115	15	Peinture jaune
290119 7	73	26	Poulie	306259 2	115	15	Peinture jaune
290122 4	73	28	Poulie	306260 5	115	15	Peinture jaune
300004 7	74	44	Bague	306261 7	115	15	Peinture jaune
300013 6	72	18	Bague	306740 3	64	21	Douille
300014 8	64	14	Bague	308109 7	115	16	Peinture

GROUP
198

INDEX

Part No. Numéro	Group Groupe	Fig. Rep.	Description	Part No. Numéro	Group Groupe	Fig. Rep.	Description
308278 4	74	36	Maillon	321069 8	69	8	Palier
308450 0	64	49	Feutre	321148 2	108	56	Enjoliveur
308532 4	95	24	Bride de tension	321150 1	108	14	Rotule
308668 1	95	65	Connexion	321204 1	108	9	Graisser
308684 5	95	58	Tuyau	321215 9	56	3	Ressort
308686 9	95	66	Tuyau	321245 2	59	7	Rondelle
308761 9	104	24	Vis	321311 3	72	48	Ressort
308803 9	54	42	Roulement	321507 8	69	25	Plaque
308823 1	29	33	Ecrou	321526 8	53	26	Fourchette
308853 4	57	48	Axe	321559 3	53	51	Courroie
308890 2	115	11	Outil	321603 2	29	36	Rondelle
308891 4	115	10	Outil	321662 6	94	57	Plaque
309026 2	73	24	Bague	321665 2	46	5	Goujon
309090 6	108	55	Ecrou	321744 0	71	36	Trappe
309135 3	5	18	Ecrou	321803 6	113	7	Vis
309227 8	19	23	Levier	321886 0	61	2	Arbre
309586 8	36	27	Levier	321951 9	45	43	Roulement
310045 5	74	25	Coussinet	322266 7	105	49	Support
310046 7	72	91	Palier	322295 8	102	22	Tôle
310048 1	72	3	Palier	322355 6	113	8	Rondelle
310049 3	64	11	Palier	322356 8	35	5	Rondelle
310051 8	64	7	Palier	322357 0	112	9	Rondelle
310056 8	74	56	Feutre	322358 2	111	16	Rondelle
310067 1	73	64	Protection	322359 4	13	4	Rondelle
310071 0	112	29	Couvercle	322365 7	47	20	Roulement
310072 2	72	76	Palier	322423 1	46	2	Pivot
310085 9	72	78	Couvercle	322506 7	30	12	Boule
310114 2	64	48	Tôle	322507 9	30	11	Boule
310131 8	64	50	Couvercle	322508 1	49	6	Boule
310146 9	78	61	Roulement	322512 0	95	20	Guide
316128 7	81	52	Moteur Mercedes OM 401	322589 1	33	5	Ecrou
316623 7	102	1	Réservoir	322805 1	95	50	Ecartement
316666 7	96	31	Moteur Ford	322901 5	62	21	Axe
317784 8	85	40	Moteur Fiat 8361 SI	323009 4	13	1	Chapeau
317785 0	98	40	Moteur Fiat 8361 I	323116 1	26	25	Contacteur
317939 7	81	52	Moteur Mercedes OM 421	323206 2	29	20	Protection
317958 7	90	50	Moteur Mercedes OM 352A	323222 6	10	8	Chaîne
318760 9	102	1	Réservoir	323238 9	45	23	Ecrou
318761 1	102	1	Réservoir	323239 1	105	50	Crochet
320033 2	67	1	Palier	323307 6	71	34	Ressort
320177 6	89	41	Rondelle grower	323473 7	99	17	Raccord
320557 2	66	14	Roulement	323505 6	8	17	Bague
320648 5	60	32	Ecrou	323597 9	94	59	Collier
320677 6	21	32	Pivot	323598 1	105	28	Tôle
320771 6	28	43	Ecrou	323713 7	108	29	Graisser
320772 8	5	3	Vis	323771 9	29	19	Etrier
320855 4	63	21	Couvercle	323787 2	107	14	Graisser
320866 7	64	31	Poulie	323903 0	78	64	Tige
320872 0	63	11	Baguette	323913 1	54	37	Fil
320984 7	102	15	Tuyau	324093 2	96	30	Support

GROUP
198

INDEX

Part No. Numéro	Group Groupe	Fig. Rep.	Description	Part No. Numéro	Group Groupe	Fig. Rep.	Description
324622 5	59	15	Bague	330997 6	95	52	Olive
324715 2	68	10	Ailette	330999 0	95	53	Ecrou
325103 6	75	6	Roulement	331162 8	19	10	Rondelle
325106 2	77	2	Roulement	331209 1	108	13	Ecrou
325110 1	94	67	Roulement	331619 7	76	16	Vis
325338 3	99	7	Olive	331649 0	45	18	Plaque
325339 5	99	8	Olive	331712 5	70	20	Plaque
325354 7	28	35	Flasque	331713 7	70	35	Support
325594 5	59	23	Rondelle	332030 0	115	6	Outillage
325842 2	59	19	Bague	332038 6	72	88	Graisiseur
325911 9	71	54	Rivet	332039 8	74	4	Graisiseur
326078 2	97	47	Bague	332040 1	64	15	Axe
326079 4	97	61	Raccord	332198 4	100	17	Tige
326080 7	97	51	Fixation	332401 7	24	26	Clip
326081 9	80	60	Tuyau	332402 9	24	26	Fixation
326082 1	97	49	Collier	332404 3	25	7	Fixation
326083 3	80	48	Tuyau	332660 5	34	13	Rondelle
326307 9	113	12	Ressort	332672 0	29	14	Ressort
326432 4	14	10	Rondelle	332673 2	29	16	Bague
326436 2	14	13	Tôle d'écartement	332685 7	7	22	Bague
326440 1	14	15	Joint	332749 3	56	1	Levier
326441 3	14	16	Couvercle	332809 1	62	16	Toile
326442 5	14	17	Rondelle	332865 9	106	19	Support
326443 7	14	18	Vis à tête hexagonale	332866 1	106	13	Support
326444 7	14	19	Goupille élastique	332871 2	106	14	Tige
326445 1	14	20	Vis à tête hexagonale	332874 8	106	12	Support
326446 3	14	5	Vis de blocage	332881 3	53	28	Axe
326447 5	14	4	Bille	333040 2	105	55	Rondelle
326870 2	42	25	Tôle de liaison	333041 4	105	54	Rondelle
327084 6	69	38	Rondelle	333222 8	54	4	Cornière
327187 4	33A	9	Joint	333235 5	88	27	Bague
327232 1	14	3	Anneau	333292 5	63	20	Grille
327323 4	14	14	Arrêt	333297 5	103	7	Cale
327454 1	28	52	Buselure	333349 6	79	18	Support
327727 0	90	42	Fixation	333380 2	70	13	Couvercle
327802 0	61	18	Rondelle	333383 8	70	24	Indicateur
328024 1	106	1	Boîte d'outillage	333423 4	71	44	Couvercle
328430 2	60	38	Boulon	333506 0	75	37	Ressort
328754 8	8	36	Vis à collet carré	333541 4	65	11	Rondelle d'épaisseur
328873 0	73	49	Vis	333656 7	58	24	Cornière
330005 5	95	51	Etrier	333657 9	58	23	Cornière
330022 1	69	30	Poignée	333744 2	6	44	Protection
330263 1	50	41	Pièce arrêt	333960 2	74	51	Goupille
330291 0	48	13	Goujon	333994 3	36	30	Arbre
330308 7	28	15	Vis	334054 2	69	35	Ressort
330309 9	28	17	Joint	334056 6	69	13	Entretoise
330472 4	89	77	Etrier	334200 3	61	25	Roulement
330590 4	61	8	Levier	334237 0	68	18	Ressort
330677 8	26	23	Protection	334247 1	16	18	Levier
330737 6	73	26	Poulie	334249 5	15	17	Chape

GROUP
198

INDEX

Part No. Numéro	Group Groupe	Fig. Rep.	Description	Part No. Numéro	Group Groupe	Fig. Rep.	Description
334483 1	6	19	Bague	336745 9	18	16	Vis
334502 3	63	7	Étanchéité	336746 1	45	33	Levier
334568 1	113	21	Couvercle	336748 5	30	22	Collier
334605 1	26	46	Câble de batterie	336760 1	18	6	Fixation
334606 3	26	47	Câble de batterie	336793 0	13	36	Cheville
334682 3	71	4	Boulon	336851 4	26	36	Fusible
334695 0	24	28	Protecteur	336897 0	48	36	Bouchon
334696 2	25	44	Passe fil	336937 6	96	39	Support
334707 7	57	8	Palier	336945 3	48	10	Ecrou
334713 0	100	18	Levier	337049 4	82	12	Etrier
334732 0	24	29	Protecteur	337136 9	114	1	Décalque
334906 9	26	2	Compteur	337208 2	27A	12	Raccord
334970 4	78	70	Tendeur	337209 4	27	1	Raccord
335005 0	36	43	Flexible	337322 4	95	55	Tuyau
335021 4	43	22	Etrier	337411 3	73	55	Rondelle
335036 5	24	26	Etrier	337475 7	107	6	Ecrou
335040 4	36	20	Vis	337563 4	38	29	Vis
335135 5	102	38	Ecrou	337829 8	77	38	Ressort
335136 7	102	39	Olive	338009 1	28	28	Flexible
335137 9	48	11	Cône	338010 4	27	45	Valve
335168 4	27	32	Olive	338073 6	15	21	Levier
335169 6	30	36	Olive	338074 8	15	22	Tige
335170 9	30	42	Ecrou	338206 9	72	39	Rondelle
335171 1	27	28	Ecrou	338413 8	69	31	Vis
335172 3	49	37	Raccord	338514 2	9	43	Cale
335173 5	32	12	Raccord	338712 2	73	53	Palier
335174 7	32	15	Raccord	338943 1	25	21	Bague
335305 6	67	18	Rivet	338949 3	77	3	Vis
335307 0	54	9	Cornière	340039 8	70	23	Vis
335378 9	25	41	Bouton	340075 4	62	20	Fourche
335872 7	26	55	Rondelle	342172 2	64	25	Grower
335875 3	56	2	Poignée	350083 3	113	5	Charnière
335934 9	68	1	Dent	350095 8	76	2	Charnière
335935 1	68	8	Levier	350114 0	78	41	Croisillon
336096 2	26	21	Commuteur	350186 1	100	12	Articulation
336125 5	13	2	Volant	350187 3	98	35	Robinet
336126 7	13	6	Clavette	350232 0	112	1	Fixation
336152 2	24	27	Guide	350341 1	38	41	Goujon
336256 2	12A	37	Ecrou hexagonal	350342 3	38	41	Tige
336270 2	38	34	Goujon	350418 4	74	40	Chaîne
336424 9	27A	10	Clavette Woodruff	350613 8	7	11	Bouchon
336455 4	105	7	Tampon	350616 4	59	44	Boulon
336456 6	110	31	Tampon	350679 6	107	20	Rotule
336477 0	105	48	Clavette	350737 0	71	45	Tôle
336511 4	72	34	Plaquette	350876 4	26	9	Manomètre
336524 1	99	12	Joint	350918 4	112	2	Charnière
336722 1	30	3	Raccord	350924 7	111	4	Charnière
336723 3	17	11	Réservoir	353064 6	110	20	Ressort
336724 5	17	28	Raccord	353067 2	111	11	Etrier
336728 3	17	30	Cylindre de frein	353072 3	81	60	Etrier

GROUP
198

INDEX

Part No. Numéro	Group Groupe	Fig. Rep.	Description	Part No. Numéro	Group Groupe	Fig. Rep.	Description
353075	9	110	6 Vis	354821	3	97	2 Etrier
353077	3	26	29 Feu de contrôle	354834	0	81	26 Mano
353078	5	26	30 Lampe	354957	0	10	9 Crochet
353093	7	43	8 Flexible	354969	5	97	81 Vis
353094	9	43	9 Flexible	354977	2	80	46 Joint
353095	1	42	41 Raccord	355066	2	95	59 Raccord
353096	3	99	6 Coude	355071	3	97	77 Etrier
353097	5	43	12 Raccord	355102	0	94	11 Palier
353099	9	43	14 Raccord	355212	3	26	3 Joint
353100	4	42	33 Raccord	355259	1	80	45 Boulon
353104	2	42	8 Raccord	355528	2	53	39 Manomètre
353105	4	42	55 Olive	355596	5	24	27 Passe fil
353106	6	43	6 Olive	355604	4	34	24 Ressort
353108	0	43	20 Joint	355687	8	33	3 Circlips
353145	8	57	27 Raccord	355690	5	33	1 Vis à tête hexagonale
353147	2	15	12 Fixation	355966	0	109	3 Jante
353213	3	37	37 Etrier	356025	7	53	52 Courroie
353308	4	113	15 Ecrou	356169	1	42	10 Ecrou
353367	8	96	35 Support	356170	4	42	9 Olive
353369	2	83	39 Support	356331	6	24	26 Câble électrique
353718	3	45	35 Couvercle	356341	7	27	65 Ressort
353720	8	45	4 Goujon	356353	2	20	17 Cylindre
353893	3	63	6 Etrier	356427	9	27	6 Joint
354013	0	93	40 Levier	356463	5	27A	16 Vis
354021	7	93	35 Axe	356464	7	27A	35 Vis
354039	4	83	33 Ressort	*356526	9	72	47 Rondelle
354085	1	37	40 Ressort	356723	7	15	39 Disque
354086	3	37	41 Buselure	356781	9	26	49 Batterie
354087	5	37	42 Support	356823	9	106	42 Support
354088	7	37	39 Support	356830	4	106	50 Tôle
354133	4	57	73 Rondelle	357016	9	108	27 Bague
354140	9	37	28 Cheville	357060	2	115	12 Outil
354141	1	37	29 Cheville	357063	8	115	4 Outil
354142	3	37	33 Palier	357064	0	115	3 Outillage
354143	5	37	30 Ecrou	357077	7	27	2 Ecrou
354144	7	37	31 Ecrou	357078	9	27	3 Olive
354145	9	37	32 Roulement	357079	1	115	14 Outillage
354146	1	37	34 Câble	357238	9	108	48 Vis
354257	6	26	37 Fusible	357240	4	108	43 Joint
354301	1	9	9 Levier	357294	7	45	42 Vis à tête hexagonale
354302	3	9	10 Levier	357295	9	45	49 Ressort
354307	3	9	8 Tringle	357298	5	45	39 Attache
354309	7	9	33 Ecrou	357299	7	45	40 Fourchette
354337	6	28	13 Pastille	357300	2	45	36 Fourchette
354372	0	25	34 Relais	357467	4	99	10 Joint
354374	4	24	17 Avertisseur	357468	6	107	27 Moyeu
354679	0	29	15 Support	357500	6	107	3 Bague
354720	9	20	4 Ecrou	357554	9	26	35 Boite
354730	0	69	26 Plaque	357692	1	102	8 Jauge
354810	0	80	8 Joint	357732	1	107	45 Palier

GROUP
198

INDEX

Part No. Numéro	Group Groupe	Fig. Rep.	Description	Part No. Numéro	Group Groupe	Fig. Rep.	Description
357733	9	107	24 Couvercle	366239	2	43	19 Bride
357924	4	50	16 Axe	366298	6	35	17 Bouchon
358754	4	26	39 Etrier	366299	8	35	1 Bouchon
358817	8	70	10 Rondelle	367308	0	100	15 Clips
359494	3	20	● Pochette	367373	7	93	32 Support
359495	5	17	40 Arbre	367683	4	95	77 Bague
359497	9	20	18 Fourche	367684	6	95	69 Clips
359498	1	17	12 Couvercle	367685	8	95	68 Ecrou
359499	3	17	16 Raccord	367923	4	17	1 Valve
359500	8	17	15 Joint	368090	8	21	4 Levier
359674	5	57	60 Bague	368253	4	57	15 Pignon
359726	6	60	46 Boulon	368445	1	106	11 Rivet
359951	3	91	18 Clips	368484	3	115	7 Outillage
359952	5	91	17 Dureté	368582	1	26	57 Fixation
360046	7	50	9 Joint	368724	3	42	21 Manomètre
360047	9	50	8 Couvercle	370002	7	72	1 Circlips
360296	6	97	72 Vis	370003	9	97	73 Circlips
360379	2	9	29 Ressort	370004	1	101	1 Circlips
360747	3	98	20 Collier	370007	7	45	45 Circlips
360837	4	37	2 Disque	370009	1	66	6 Circlips
362183	9	57	61 Ressort	370011	6	97	35 Circlips
352237	4	53	45 Support	370012	8	78	8 Circlips
362250	2	96	40 Levier	370013	0	45	54 Circlips
362277	8	6	23 Logement	370018	0	59	27 Circlips
362298	2	60	13 Rondelle	370024	3	88	49 Circlips
362308	5	49	20 Levier	370434	2	89	39 Tube d'alimentation
362403	7	7	26 Ressort	370647	3	93	13 Crochet
362452	0	32	9 Accouplement	370949	3	53	58 Disque de variateur
362502	7	96	27 Tige	370950	6	53	59 Bague
362626	9	53	22 Vis	371222	4	3	1 Courroie
362776	6	70	49 Rondelle	371883	4	91	4 Grille
362784	3	76	50 Rivet	372044	7	95	22 Élément
362785	5	105	21 Bague	372045	9	98	41 Élément
362786	7	105	22 Plaque	372109	5	36	46 Rondelle spéciale
362801	1	6	22 Moyeu	372110	8	36	44 Rondelle spéciale
362804	7	101	22 Roulement	372198	2	35	13 Couvercle
362816	2	57	14 Maillon	372380	9	109	1 Pneu
362841	5	71	53 Cale	372381	1	109	2 Chambre à air
362869	3	49	24 Ressort	372630	0	7	19 Plaque
362973	4	113	13 Protecteur	372843	1	6	21 Moyeu
364433	2	56	17 Arbre	373374	7	95	63 Joint
364482	5	101	6 Ventilateur	373604	6	95	70 Huile réfrigération
364743	9	101	27 Raccord	373678	1	36	28 Mâchoire
364869	5	37	10 Rondelle	373815	3	35	11 Joint
364908	9	101	4 Roulement	373816	5	35	9 Joint
365018	3	101	23 Palier	373817	7	35	3 Joint
365085	4	89	54 Cheville	373868	4	73	5 Fixation
365408	0	101	14 Joint	374180	7	57	7 Pignon
365830_5	53	56	Joint	374342	1	93	29 Axe
366235	4	95	62 Raccord	374412	0	63	5 Agitateur

GROUP
198

INDEX

Part No. Numéro	Group Groupe	Fig. Rep.	Description	Part No. Numéro	Group Groupe	Fig. Rep.	Description
374418	2	26	11 Connexion	379386	8	56	36 Tringle
374503	3	108	49 Circlips	379401	2	108	38 Pièce de retenue
374504	5	107	34 Erou	379543	2	31	7 Tension
374535	0	63	10 Etanchéité	379663	6	31	28 Distributeur
374616	2	76	15 Renforcement	379674	9	47	23 Pignon
374792	4	50	31 Roulement	379772	7	8	32 Ressort
374818	0	22	5 Transmission	379807	2	35	14 Ressort
374819	2	22	21 Panneau de controle	*379985	8	87	22 Etrier
374834	4	31	11 Axe	380092	8	50	22 Axe
374888	6	108	4 Vis	380424	3	53	4 Erou
374889	9	59	20 Vis	380543	5	37	51 Cheville
374892	6	88	23 Vis à collet carré	380592	8	95	82 Valve
374904	3	35	10 Couvercle	380737	6	36	4 Raccord
375109	8	60	39 Etanchéité	380738	8	36	3 Raccord
375297	5	45	38 Cheville	381095	5	95	27 Réservoir
375421	0	54	15 Disque	381096	7	95	48 Valve
375644	2	87	13 Indicateur de vide	381097	9	95	46 Boulon
375707	6	50	28 Reteneur	381099	3	95	47 Joint
375778	5	95	76 Bouchon	381100	8	95	42 Erou
375779	7	95	75 Bague d'étanchéité	381101	0	95	43 Erou
375780	0	95	74 Bague d'étanchéité	381102	2	95	41 Olive
375781	2	95	73 Bouchon	381104	6	95	39 Olive
375782	4	95	72 Joint	381105	8	95	40 Raccord
377583	6	95	71 Élément refroidisseur	381133	7	95	26 Support
375804	2	13	11 Joint	381135	1	95	28 Joint
376817	0	72	62 Cale	381140	2	15	16 Cli
377009	8	26	42 Minuterie	381144	0	92	12 Collier de serrage
377419	7	101	21 Tôle	381145	2	91	10 Collier de serrage
377495	7	112	26 Tôle	381236	5	85	11 Coirroe
377951	5	7	18 Entretoise	381336	7	50	27 Carter
378056	8	48	39 Vis	381489	0	88	1 Courroie
378075	8	81	4 Support	381503	2	48	15 Cône
378243	5	111	17 Rondelle	381508	2	48	16 Cuvette
378244	7	110	2 Rondelle	381511	9	45	6 Couvercle
378245	9	100	22 Rondelle	381512	1	45	46 Disque frein
378246	1	77	32 Rondelle	381522	2	98	7 Boulon
378247	3	13	5 Rondelle	381540	0	113	3 Levier
378248	3	6	25 Rondelle	381689	4	48	12 Arbre
378273	8	75	10 Joint	381823	0	51	5 Manchon d'accouplement
378632	0	28	30 Vérin	381826	9	47	40 Rondelle
378663	5	97	30 Couvercle	381827	8	47	37 Rondelle
378757	4	27	30 Réservoir	381828	0	47	38 Pignon
378840	1	37	50 Bouchon	381835	5	48	3 Pignon
378841	3	27	34 Raccord	381856	9	48	14 Joint
378856	4	42	22 Réservoir	381858	3	45	11 Joint
378857	6	104	18 Support	381860	8	48	4 Joint
378989	5	59	40 Courroie	381895	1	48	5 Joint
378999	6	96	34 Support	381934	5	47	13 Moyeu
379172	5	81	61 Couvercle	382102	3	45	9 Circlips
379247	4	108	18 Support	382177	0	50	30 Bague

GROUP
198

INDEX

Part No. Numéro	Group Groupe	Fig. Rep.	Description	Part No. Numéro	Group Groupe	Fig. Rep.	Description
382225	3	47	14 Joint	385983	5	25	30 Pivot
382226	5	47	19 Joint	385985	6	97	32 Accouplement souple
382228	9	46	11 Arbre	386056	8	109	3 Jante
382229	1	46	13 Levier	386167	3	109	2 Chambre à air
382236	6	46	14 Fourchette	386215	6	102	40 Raccord
382499	2	48	24 Tôle de sureté	386287	7	48	37 Bouchon
382503	3	48	23 Flasque	386289	1	57	62 Tige
382504	5	48	31 Joint	386537	8	97	68 Palier
382506	9	48	30 Couvercle	386693	8	36	1 Raccord
382527	3	42	52 Etrier	387048	2	60	26 Peigne
382528	5	101A	3 Etrier	387049	4	60	25 Peigne
382610	0	51	14 Axe	387205	6	64	10 Arbre
382611	2	51	16 Cheville	387312	3	60	5 Guide
382897	6	22	17 Bague	387364	2	63	18 Grille
382898	8	22	16 Guide	387368	0	64	19 Couvercle
382948	5	48	6 Cale	387372	9	64	29 Palier
382949	7	48	6 Cale	387374	3	64	39 Palier
382950	0	48	6 Cale	387449	2	66	18 Palier
382974	0	8	22 Glacier	387454	3	61	16 Courroie
382975	2	77	41 Roulement	387460	6	57	34 Courroie
383230	5	48	25 Couvercle	387469	4	72	80 Courroie
383281	2	48	17 Pignon	387505	2	33	7 Pompe
383418	3	26	22 Contacteur	387506	4	33A	* Pochette
383419	5	26	24 Clé	387512	7	31	26 Bouchon
383912	1	95	57 Tuyau	387530	5	36	2 Joint
383941	2	28	18 Boîtier de direction	387565	8	66	19 Poulie
384222	9	8	43 Support	387566	0	66	13 Palier
384259	6	47	5 Arbre	387618	1	101	29 Tube
384262	3	47	10 Pingon	387627	0	66	8 Excentrique
384305	5	95	45 Tube	387644	6	66	20 Erou
384338	4	95	44 Tube	387691	5	63	2 Axe
384339	6	95	49 Tube	387753	7	60	36 Contre-batteur
384397	8	88	2 Courroie	387759	9	72	53 Moyeu
384703	9	101	13 Support	387760	2	84	20 Roulement
384350	0	101	17 Tamis	387761	4	97	19 Joint
384878	8	48	38 Couvercle	387774	1	60	29 Disque
384890	4	48	2 Cône	387775	3	60	28 Disque
384891	6	48	1 Cuvette	387783	0	89	20 Roulement
385188	6	72	39 Rondelle	387865	4	74	19 Pignon
385376	5	60	12 Boulon	387892	1	75	36 Pièce de réglage
385386	6	80	2 Etrier	387897	1	75	7 Vis fin
385390	5	57	37 Rondelle	387900	0	75	33 Poulie
385754	7	36	5 Plaque	387901	2	72	42 Palier
385772	5	13	9 Vis	387903	6	75	28 Palier
385818	3	31	11 Axe	387904	8	72	54 Palier
385872	7	115	21 Etrier	387908	6	80	33 Flasque
385913	5	45	53 Rondelle	387914	9	66	1 Palier
385923	6	105	53 Vis	387931	5	2	1 Jeu courroie
385937	5	41	▲ Kit de réparation	387946	6	8	8 Moyeu
385963	0	80	77 Etrier	387947	8	7	59 Palier

GROUP
198

INDEX

Part No. Numéro	Group Groupe	Fig. Rep.	Description	Part No. Numéro	Group Groupe	Fig. Rep.	Description
387948	0 6	18	Moyeu	388331	4 70	18	Joint
387949	2 61	20	Poulie	388332	6 70	5	Joint
387960	6 51	8	Essieu	388333	8 70	4	Tôle
388009	7 108	10	Essieu	388334	0 70	6	Joint
388014	2 108	26	Extension	388340	3 16	6	Fourchette
388016	0 108	6	Extension	388341	5 15	1	Frein à main
388017	8 51	6	Arbre	388354	2 67	40	Fil
388018	0 51	7	Arbre	388367	9 68	6	Grille
388032	0 38	9	Roulement	388369	3 68	5	Peigne
388048	3 57	56	Flasque	388399	6 70	12	Carter
388060	9 81	33	Radiateur	388412	6 88	21	Plaque
388062	3 38	5	Moyeu	388425	3 69	12	Ajustement
388063	5 38	8	Poulie	388427	7 66	9	Joint
388068	5 57	32	Roulement	388449	3 81	37	Manchon
388069	7 60	23	Roulement	388459	4 71	8	Support
388074	8 74	7	Tôle	388460	7 71	35	Elévateur
388085	1 107	8	Tôle	388476	0 10	7	Tube
388090	2 107	17	Fusée	388494	8 70	41	Arbre
388091	4 108	33	Fusée	388503	9 54	12	Disque
388096	4 108	36	Tige	388504	1 54	14	Disque
388099	0 108	41	Tige	388515	4 10	49	Elément
388115	6 80	1	Silencieux	388519	2 71	26	Tôle
388116	8 47	17	Joint	388528	1 71	32	Tôle
388121	9 38	37	Connecteur	388531	8 72	43	Arbre
388123	3 75	17	Rondelle	388532	0 72	55	Arbre
388142	3 81	44	Tôle	388536	8 71	27	Support
388143	5 98	27	Joint	388537	0 71	3	Couvercle
388145	9 98	24	Support	388538	2 71	31	Axe
388154	8 80	7	Echappement tube	388539	4 71	30	Tôle
388156	2 57	35	Flasque	388541	9 71	20	Joint
388157	4 57	36	Moyeu	388558	4 72	23	Chaîne
388158	6 57	33	Flasque	388563	5 71	18	Bague
388159	8 57	57	Flasque	388614	4 11	5	Echelle
388176	4 70	33	Palette	388629	5 73	35	Tige
388178	8 70	31	Support	388650	0 36	19	Levier
388179	0 70	50	Couvercle	388654	8 6	3	Vis
388182	7 70	21	Déflexeur	388663	7 41	65	Circlips
388191	6 70	45	Ventilateur	388669	9 58	14	Reteneur
388250	2 33	6	Clavette	388716	0 9	30	Levier
388254	0 57	64	Joint	388717	2 9	31	Levier
388255	2 69	37	Disque	388747	5 58	13	Palier
388280	5 69	4	Courroie	388748	7 58	20	Palier
388291	8 66	21	Tige	388752	6 67	34	Caisson
388293	2 16	15	Arbre	388774	2 65	6	Table
388294	4 66	2	Circlips	388775	4 36	*	Pochette
388295	6 69	5	Flasque	388776	6 30	●	Pochette
388296	8 69	3	Flasque	388794	4 42	1	Radiateur
388316	2 80	42	Support	388797	0 8	3	Axe
388320	1 81	40	Support	388801	1 8	21	Levier
388330	2 70	19	Tôle	388804	7 8	19	Support

GROUP
198

INDEX

Part No. Numéro	Group Groupe	Fig. Rep.	Description	Part No. Numéro	Group Groupe	Fig. Rep.	Description
388808	5 8	28	Support	389159	9 21	22	Arbre
388813	6 6	14	Roulement	389163	8 21	28	Levier
388814	8 6	11	Protection	389172	7 59	34	Tige
388818	6 6	40	Latte	389173	9 59	51	Tige
388819	8 6	41	Chaîne	389174	1 73	34	Tôle
388840	3 102	11	Tuyau	389187	8 104	21	Tôle
388843	9 67	3	Levier	389204	6 83	41	Support
388845	3 66	37	Support	389205	8 86	29	Support
388846	5 66	36	Support	389215	9 98	32	Support
388848	9 67	9	Toile	389238	7 79	19	Toile
388851	6 67	30	Bielle	389240	2 79	11	Latte
388852	8 65	14	Bielle	389245	2 97	65	Courroie
388854	2 67	37	Déflexeur	389285	6 31	5	Support
388858	0 66	28	Levier	389295	7 31	30	Support
388863	1 65	16	Support	389301	2 31	14	Tige
388872	0 67	12	Rateau	389304	8 36	21	Arbre
388895	8 65	5	Latte	389496	3 38	22	Support
388896	0 65	4	Toile	389503	0 56	18	Axe
388904	9 19	16	Tige	389506	6 56	26	Joint
388907	5 37	27	Tringle	389507	8 56	30	Joint
388908	7 37	58	Support	389510	5 56	4	Levier
388911	4 37	48	Support	389516	7 56	23	Levier
388912	6 37	52	Levier	389518	1 56	22	Levier
388916	4 8	49	Arbre	389519	3 56	15	Bras
388917	6 8	53	Disque	389527	0 56	14	Levier
388918	8 8	48	Arbre	389623	4 79	20	Latte
388927	7 66	30	Anneau	389686	6 104	4	Tôle
388937	8 60	22	Reteneur	389701	0 78	6	Palier
388938	0 60	24	Moyeu	389718	5 76	55	Couvercle
388942	9 66	29	Levier	389737	5 104	33	Echelle
388960	7 69	18	Levier	389744	0 104	31	Tube
388963	3 61	27	Bague	389776	7 106	21	Tôle
388966	9 67	16	Toile	389777	9 106	41	Latte
388968	3 105	43	Fixation	389779	3 24	14	Joint
388983	5 105	5	Tôle	389793	3 61	1	Vis
388984	7 106	22	Tôle	389794	5 61	3	Charnière
388991	2 57	20	Vis	389796	9 94	23	Axe
388995	0 57	18	Support	389817	5 78	29	Support
388997	4 57	29	Levier	389860	6 105	6	Frame
389000	4 57	28	Levier	389864	4 51	4	Tôle
389002	8 57	59	Levier	389873	3 38	28	Support
389003	0 57	58	Levier	389880	8 105	19	Couvercle
389005	4 57	31	Palier	389968	4 105	57	Latte
389017	9 106	24	Tôle	389970	9 105	56	Joint
389025	6 106	25	Tôle	389993	7 76	49	Tôle
389108	2 56	25	Tôle	390014	6 20	8	Cheville
389111	9 37	35	Câble	390015	8 37	45	Cheville
389141	2 104	25	Support	390017	2 45	27	Arbre
389150	1 21	14	Levier	390022	3 45	30	Axe pivot
389152	5 21	40	Rotule	390027	3 15	32	Cheville

GROUP
198

INDEX

Part No. Numéro	Group Groupe	Fig. Rep.	Description	Part No. Numéro	Group Groupe	Fig. Rep.	Description
390039 8	15	19	Axe	390749 3	104	16	Main courante
390040 1	19	24	Axe	390822 9	94	14	Ecrou
390062 7	21	9	Axe	390835 6	50	54	Ressort
390089 3	56	19	Pivot	390836 8	42	28	Raccord
390150 4	62	13	Levier	390840 7	75	21	Bouchon
390151 6	62	14	Levier	390897 6	100	2	Boule
390152 8	62	15	Levier	391001 0	64	9	Palier
390153 0	62	17	Axe	391080 6	59	45	Tendeur
390157 8	61	10	Tige	391084 4	58	12	Roulement
390161 7	62	22	Levier	391092 1	64	10	Arbre
390167 9	62	1	Tige	391117 5	8	7	Poulie
390172 0	62	10	Axe	391118 7	6	20	Poulie
390213 8	9	12	Tôle	391136 5	70	40	Vis
390218 8	8	57	Arbre	391143 0	8	62	Jeu de courroie
390219 0	9	26	Elévateur	391145 4	42	32	Raccord
390222 7	9	25	Tôle	391151 7	77	39	Ressort
390224 1	9	24	Tôle	391230 5	102	16	Support
390229 1	9	1	Couvercle	391234 3	54	36	Contre-batteur
390260 7	76	47	Tôle	391238 1	63	2	Axe
390263 3	76	56	Tôle	391246 8	115	20	Cale de roue
390265 7	76	46	Tôle	391320 6	42	24	Bourrelet d'étanchéité
390273 4	76	21	Tôle	391326 8	54	36	Contre-batteur
390293 6	9	23	Tôle	391430 9	58	29	Contre-batteur
390310 4	57	16	Axe	391431 1	58	29	Contre-batteur
390359 6	57	17	Chaîne	391432 3	58	7	Tôle
390360 9	57	13	Chaîne	391437 3	73	41	Couvercle
390369 7	68	27	Grille D14	391471 5	80	9	Echappement tube
390370 0	68	28	Grille D16	391472 7	101	5	Circlips
390371 2	68	29	Grille D18	391484 2	42	43	Tôle
390374 8	105	31	Latte	391492 9	58	1	Tôle
390375 0	105	32	Toile	391503 4	60	25	Peigne
390376 2	105	35	Pivot	391504 6	60	26	Peigne
390377 4	105	38	Toile	391506 0	58	2	Tôle
390382 5	105	42	Support	391507 2	60	37	Peigne
390384 9	105	41	Support	391514 7	59	39	Levier
390388 7	105	36	Couvercle	391530 1	60	36	Contre-batteur
390390 2	105	33	Tôle	391543 8	59	55	Roulement
390492 8	106	39	Toile	391586 8	56	25	Tôle
390506 9	106	5	Tôle	391591 9	41	84	Pompe hydraulique
390508 3	106	8	Tôle	391601 2	67	8	Caisson
390520 9	60	37	Rateau	391609 8	59	49	Levier
390582 9	111	3	Support	391615 1	79	2	Vis sans fin
390668 1	106	40	Support	391650 5	61	35	Courroie
390701 3	104	38	Tôle	391671 9	67	19	Tôle
390715 2	110	40	Latte	391890 3	66	31	Tôle
390732 8	9	18	Support	391921 0	55	13	Tige
390733 0	9	22	Support	391953 7	106	20	Support
390737 8	9	45	Support	392105 1	66	5	Joint
390746 7	56	37	Tôle	392106 3	66	3	Joint
390748 1	104	2	Tube	392125 3	79	1	Tube

GROUP
198

INDEX

Part No. Numéro	Group Groupe	Fig. Rep.	Description	Part No. Numéro	Group Groupe	Fig. Rep.	Description
392128 9	36	29	Pédale	393319 5	7	6	Rondelle
392214 2	93	39	Tige	393326 0	23	19	Courroie
392258 4	105	12	Support	393330 9	24	13	Plaque
392290 2	71	49	Levier	393369 0	75	9	Couvercle
392291 4	83	31	Levier	393374 1	77	37	Indicateur
392328 3	61	6	Ressort	393379 1	58	15	Disque
392329 5	72	59	Pignon	393423 6	70	50	Couvercle
392332 2	11	3	Support	393424 8	70	45	Boîte
392335 8	38	2	Couvercle	393428 6	26	12	Interrupteur
392367 5	111	14	Tôle	393467 8	94	33	Tôle
392385 3	90	9	Bague	393473 1	70	12	Boîte
392455 2	39	5	Bague d'étanchéité	393492 1	94	22	Axe
392459 0	78	54	Guide	393501 2	11	13	Echelle
392508 5	26	27	Tôle	393505 0	66	25	Support
392521 3	109	1	Pneu	393507 4	70	21	Défecteur
392523 7	112	22	Protecteur	393519 9	81	6	Courroie
392529 9	51	8	Support	393525 2	76	49	Couvercle
392530 2	108	21	Ecrou	393531 5	76	21	Tôle
392531 4	108	19	Vis	393570 7	67	33	Support
392629 1	36	25	Tige	393594 7	76	8	Tôle
392631 6	36	23	Support	393677 3	73	50	Couvercle
392635 4	106	31	Châssis	393694 9	74	31	Tôle
392644 3	105	46	Joint	393695 1	74	33	Racleur
392680 9	59	33	Indicateur	393697 5	74	27	Chaîne
392682 3	8	54	Poulie	393699 0	54	38	Câble
392704 1	23	28	Poulie	393706 6	73	38	Carter
392706 5	106	2	Support	393738 3	73	31	Support
392713 0	89	33	Flasque	393740 8	73	19	Bague
392826 9	38	47	Cornière	393741 0	73	8	Couvercle
392829 5	104	15	Support	393744 6	75	23	Arbre
392887 7	38	24	Support	393753 5	106	26	Joint
392900 7	51	7	Arbre	393759 7	70	36	Support
392901 2	51	6	Arbre	393760 0	70	38	Moyeu
392928 5	21	5	Levier	393802 0	98	25	Amortisseur
392932 4	5	12	Pignon	393806 8	20	16	Support
392967 7	59	38	Support	393812 1	71	29	Tôle
392981 7	21	25	Tige	393860 2	66	26	Support
392983 1	21	26	Tige	393861 4	73	16	Boulon
392985 5	21	10	Tige	393870 3	83	32	Support levier
393030 3	59	28	Rondelle	393897 9	72	49	Support
393043 0	19	19	Levier	393900 8	26	6	Fusible
393073 3	104	26	Tube	393901 0	26	7	Fusible
393084 6	110	41	Cornière	393902 2	5	14	Bague
393086 0	110	33	Tôle	393903 4	5	15	Moyeu
393087 2	110	39	Echelle	393931 3	11	7	Levier
393089 6	110	34	Platteforme	393985 6	70	38	Bague
393096 1	43	30	Support	393992 1	104	32	Ressort
393133 1	28	16	Adaptateur	394006 3	7	21	Arbre d'articulation
393311 9	56	14	Charnière	394016 4	43	23	Pince
393318 3	75	8	Arbre	394018 8	72	45	Pignon

GROUP
198

INDEX

Part No. Numéro	Group Groupe	Fig. Rep.	Description	Part No. Numéro	Group Groupe	Fig. Rep.	Description
394027	7	47	39 Roulement	394478	2	76	43 Tôle
394028	9	47	33 Bague	394480	7	63	3 Toile
394055	6	37	14 Cheville	394484	5	28	38 Etrier
394068	3	63	3 Toile	394487	1	54	13 Disque
394088	5	104	20 Marche	394493	4	67	4 Extension
394145	7	21	31 Levier	394506	3	70	6 Joint
394147	1	21	33 Arbre	394507	5	70	33 Latte de ventilateur
394148	3	18	9 Tôle	394514	0	70	41 Axe
394154	6	5	9 Palier	394519	0	9	23 Tôle
394181	3	24	34 Bras	394521	5	9	1 Couvercle
394201	7	57	21 Ecrou	394532	8	105	43 Latte
394202	9	57	19 Ecrou	394549	3	67	24 Levier
394213	2	55	10 Joint	394550	6	66	16 Axe
394217	0	55	14 Plaque	394553	2	67	19 Couvercle
394220	7	55	21 Couvercle	394600	3	28	30 Vérin hydraulique
394228	3	26	43 Pastille	394601	5	105	12 Support
394230	8	65	15 Support	394604	1	105	32 Toile
394236	0	21	33 Arbre	394605	3	105	38 Joint
394238	4	21	22 Axe	394608	9	105	35 Tige
394240	9	21	10 Tige	394609	1	105	36 Couvercle
394266	3	77	36 Support	394613	0	105	45 Tôle
394289	1	51	8 Support	394619	2	105	33 Tôle
394309	5	26	13 Couvercle	394626	7	54	36 Coutre-batteur
394316	0	56	37 Latte	394629	3	105	17 Rondelle
394329	7	107	15 Roulement	394630	6	105	17 Rondelle
394330	0	55	13 Axe	394631	8	108	62 Rondelle
394331	2	67	16 Toile	394637	0	106	33 Renforcement
394336	2	55	21 Couvercle	394640	7	106	22 Rondelle
394345	1	69	34 Couvercle	394641	9	105	5 Tôle
394359	0	47	8 Bague	394648	3	5	11 Protection
394361	5	47	6 Bague	394650	8	5	34 Latte de chaîne
394362	7	38	39 Bague	394653	4	9	44 Protecteur
394363	9	75	32 Sécurité	394654	6	9	18 Support
394365	3	58	29 Latte du batteur	394656	0	67	34 Caisson
394366	5	58	29 Latte du batteur	394657	2	9	51 Cornière
394368	9	58	2 Toile	394660	9	9	12 Tôle
394369	1	58	1 Latte	394674	8	107	12 Boulon
394372	8	30	35 Raccord	394675	0	5	35 Chaîne
394373	0	31	22 Raccord	394686	3	106	8 Couvercle
394374	2	27	58 Raccord	394700	5	7	48 Axe
394385	5	76	6 Couvercle	394701	7	7	49 Axe
394389	3	58	7 Couvercle	394734	6	98	30 Bourrelet d'étanchéité
394394	4	105	6 Boulon	394745	9	57	16 Axe
394399	4	67	12 Peigne	394753	6	76	42 Tôle
394401	1	65	6 Caisson	394758	6	107	18 Tige
394417	4	67	8 Caisson	394762	5	107	2 Essieu
394426	3	7	10 Jeu de courroie	394763	7	67	37 Tôle
394463	1	51	21 Châssis	394768	6	108	11 Bague
394464	3	105	18 Châssis	394794	2	106	3 Couvercle
394468	1	47	3 Joint	394836	2	68	11 Filet

GROUP
198

INDEX

Part No. Numéro	Group Groupe	Fig. Rep.	Description	Part No. Numéro	Group Groupe	Fig. Rep.	Description
394840	1	80	58 Raccord	395324	8	104	22 Support
394849	9	14	12 Cheville	395391	9	48	22 Cale
394850	2	14	9 Rondelle	395392	1	48	22 Cale
394851	4	14	8 Roulement	395393	3	48	22 Cale
394852	6	14	7 Rondelle	395394	5	66	27 Bague
394854	0	14	2 Commutateur	395444	2	28	38 Etrier
394855	2	14	1 Bague	395448	0	109	4 Valve
394858	8	73	50 Couvercle	395458	1	96	11 Boule
394862	7	68	5 Fixation	395472	1	102	28 Raccord
394894	4	68	6 Grille	395501	4	54	2 Palier
394911	2	24	37 Support	395517	7	54	36 Contre batteur
394927	5	25	11 Stop	395518	9	69	33 Clavette
394945	3	25	24 Contact	395533	1	38	42 Moteur hydrostatique
394958	0	17	23 Tube	395558	3	58	17 Disque
394959	2	17	25 Tube	395566	0	68	9 Tige
394960	5	17	27 Tube	395622	0	57	70 Tuyau
394961	7	17	26 Tube	395623	2	57	69 Tube
394962	9	17	24 Tube	395634	5	110	23 Support
394963	1	18	3 Tube	395748	6	81	19 Tube
394964	3	18	2 Tube	395779	1	95	35 Raccord
394967	9	70	46 Tige	395782	8	29	12 Raccord
394968	1	69	22 Charnière	395826	2	90	51 Bague
394970	6	69	23 Tige	395889	4	98	34 Bouchon
394973	2	69	28 Levier	395900	0	7	41 Cale
394985	7	109	3 Jante	395901	2	88	50 Rondelle
394988	3	107	18 Tringle	395924	0	28	■ Kit de joints
394993	4	107	2 Essieu	395925	2	29	* Kit de joints
394999	6	69	19 Tige	395928	8	28	▲ Kit de joints
395019	1	28	14 Raccord hyd.	395955	5	59	18 Courroie
395023	0	42	7 Tube	395956	7	95	32 Pince
395024	2	42	6 Tube	395957	9	95	31 Pince
395026	6	42	12 Tube	395963	2	47	16 Pignon
395153	5	22	23 Ressort	395964	4	50	58 Pignon
395156	1	68	27 Grille	395965	6	50	59 Pignon
395158	5	68	28 Grille	395966	8	50	1 Arbre
395160	0	68	29 Grille	395969	4	26	54 Support
395176	3	22	2 Levier	395970	7	81	59 Support
395183	8	112	24 Tôle	395971	5	26	46 Câble
395184	0	113	10 Tôle	395997	3	59	25 Poulie
395186	4	112	21 Tôle	395998	5	59	29 Poulie
395187	6	113	14 Tôle	395999	7	59	9 Poulie
395188	8	112	15 Support	396000	3	59	22 Poulie
395202	0	69	42 Support	396006	5	60	9 Palier
395213	3	69	43 Tôle	396013	0	59	11 Levier
395273	9	22	10 Support	396015	4	59	3 Tige
395311	1	97	10 Tuyau	396016	6	95	29 Vis
395313	5	72	81 Chaîne	396024	3	27	■ Kit de joints
395318	5	55	1 Tôle	306079	8	64	23 Palier
395319	7	55	1 Couvercle	396103	1	104	36 Charnière
395321	2	104	16 Tube	396111	8	73	36 Support

GROUP
198

INDEX

Part No. Numéro	Group Groupe	Fig. Rep.	Description	Part No. Numéro	Group Groupe	Fig. Rep.	Description
396115 6	38	35	Arbre	396411 4	76	8	Tôle
396116 8	47	35	Pignon	396413 8	76	13	Tôle
396117 0	47	30	Rondelle	396415 2	69	36	Flasque
396118 2	38	51	Bague	396418 8	104	39	Rondelle
396120 7	47	26	Pignon	396420 3	71	25	Boulon
396121 9	47	22	Bague	396463 3	106	33	Support
396135 8	47	32	Roulement	396483 5	65	8	Joint
396136 0	47	28	Roulement	396501 5	28	31	Guide
396137 2	47	24	Roulement	396503 9	28	32	Pochette
396138 4	47	36	Circlips	396504 1	21	4	Levier
396141 1	10	52	Protection	396505 3	68	10	Levier
396142 3	11	6	Chaîne	396553 4	64	27	Couvercle
396143 5	75	22	Clavette	396559 6	110	32	Latte
396159 8	90	12	Etrier	396606 7	37	25	Bague entretoise
396160 1	90	11	Ecrou	396661 3	38	32	Bouchon
396161 3	90	13	Boulon	396750 2	59	30	Jeu courroie
396175 2	91	5	Conduite	396753 8	68	23	Grille 12
396199 2	52	1	Pneu	396755 2	68	21	Grille 6
396200 7	52	1	Pneu	396756 4	68	22	Grille 9
396254 0	61	11	Frein	396763 9	101	12	Arbre
396269 1	37	20	Décalcomanie	396766 5	101	11	Bague
396270 4	104	35	Support	396767 7	101	7	Roue complète
396319 8	39	21	Distributeur	396785 5	112	27	Tôle
396323 7	30	50	Raccord	396786 7	113	2	Tôle
396328 7	41	11	Bouchon	396791 8	24	8	Tube
396329 9	41	15	Soupape	396830 2	113	4	Tôle
396330 2	41	62	Carter de pompe	396831 4	10	15	Joint
396332 6	41	57	Boulon	396832 6	10	42	Joint
396333 8	41	58	Tourillon	396833 8	10	48	Support
396334 0	41	59	Epaisseur	396844 1	10	14	Tôle
396335 2	41	60	Joint torique	396863 1	59	16	Poulie
396336 4	41	61	Roulement	396864 3	8	18	Bague
396337 6	41	69	Joint	396867 9	74	8	Couvercle
396338 8	41	71	Couvercle	396868 1	74	22	Couvercle
396339 0	41	72	Boulon	396870 6	74	5	Couvercle
396341 5	41	74	Joint	396923 9	53	53	Poulie
396342 7	41	73	Bague d'étanchéité	396929 1	20	17	Vérin
396343 9	41	75	Bague d'étanchéité	396930 4	20	42	Vérin
396344 1	41	34	Douille	396995 0	106	34	Tube
396345 3	41	48	Griffe	397000 4	9	26	Plaque
396346 5	41	67	Maillon	397012 9	94	42	Support
396347 7	41	24	Ressort	397039 5	68	26	Tamis
396348 9	41	26	Bloc cylindres	397077 5	73	30	Support
396349 1	41	30	Disque	397078 7	95	37	Tuyau
396350 4	41	66	Plateau came	397092 7	90	33	Radiateur
396353 0	41	*	Kit de réparation	397097 7	61	36	Levier
396354 2	41	●	Kit de joints	397100 6	27A	3	Poulie
396359 2	6	17	Ressort	397101 8	101	33	Palier
396402 5	42	20	Support	397236 3	52	3	Soupape
396409 9	76	6	Couvercle	397275 5	97	17	Poulie

GROUP
198

INDEX

Part No. Numéro	Group Groupe	Fig. Rep.	Description	Part No. Numéro	Group Groupe	Fig. Rep.	Description
397300 0	106	39	Toile	398094 2	102	15	Tube
397327 6	76	63	Joint	398126 9	10	21	Tôle
397340 4	75	38	Couvercle	398131 2	81	49	Joint
397346 6	76	7	Toile	398133 6	91	20	Support
397349 2	17	39	Kit de joints	398135 0	92	18	Support
397360 6	94	60	Support	398136 2	44	5	Soupape
397368 2	73	14	Joint	398137 4	88	7	Support
397380 8	6	33	Maillon de fixation	398201 1	25	20	Roue
397393 5	71	19	Vis	398202 3	25	23	Pièce de réglage
397405 2	66	48	Bras	398205 9	25	25	Support
397447 0	73	20	Tôle	*398222 5	26	66	Interrupteur
397451 9	16	17	Support	398225 1	24	24	Contact
397452 1	16	21	Support	398226 3	25	46	Feu
397465 8	89	70	Fixation	398227 5	25	31	Interrupteur
397467 2	27	8	Tôle	398231 4	26	47	Câble
397470 9	94	69	Support	398240 3	70	17	Guide
397516 7	24	46	Tôle	398258 0	67	36	Latte
397522 0	76	13	Tôle	398262 9	29	31	Boule d'azote
397543 4	83	24	Support	398264 3	29	31	Boule d'azote
397597 7	53	6	Axe	398266 7	29	31	Boule d'azote
397605 6	53	13	Support	398267 9	29	31	Boule d'azote
397608 2	53	8	Bague	398269 3	29	31	Boule d'azote
397611 9	53	7	Machoire	398270 6	29	31	Boule d'azote
397619 5	57	71	Rondelle	398271 8	29	31	Boule d'azote
397635 9	47	42	Joint	398272 0	74	34	Chaîne
397636 1	47	41	Couvercle	398273 2	72	29	Chaîne
397638 5	53	5	Rondelle	398285 7	67	35	Tôle
397640 0	37	72	Tôle	398361 9	24	1	Support
397644 8	26	28	Axe	398384 7	104	17	Tôle
397647 4	112	19	Tôle	398417 8	52	1	Pneu
397648 6	112	6	Tôle	398428 1	109	2	Chambre à air
397649 8	112	11	Tôle	398438 2	54	11	Jeu de battes
397650 1	112	12	Tôle	398439 4	54	10	Jeu de battes
397740 2	53	2	Fixation	398448 3	81	50	Protection
397743 8	53	9	Pièce de réglage	398506 7	80	42	Support
397856 7	72	26	Palette	398510 6	89	63	Raccord
397872 1	112	18	Tôle	398555 0	91	16	Tube
397876 9	112	17	Balustrade	398556 2	91	11	Coude
397881 0	24	4	Ressort	398557 4	95	64	Coude
397886 0	68	21	Tube	398560 1	50	17	Fourchette
397887 2	68	22	Grille	398599 2	94	7	Tuyau
397888 4	68	23	Grille	398602 1	91	14	Filtre à air
397984 8	74	30	Palette	398649 9	50	12	Arbre
397985 0	57	1	Boulon	398650 2	20	47	Levier
397986 2	25	40	Rondelle	398658 8	50	47	Support
398025 7	42	19	Support	398710 0	87	6	Griffe
398084 1	88	41	Support	398712 4	25	6	Support
398087 7	88	38	Tige	398728 7	81	53	Bouchon
398089 1	88	25	Levier	398765 5	25	19	Ressort
398093 0	88	40	Indicateur	398766 7	110	17	Support

GROUP
198

INDEX

Part No.	Group	Fig.	Description	Part No.	Group	Fig.	Description	
Numéro	Groupe	Rep.		Numéro	Groupe	Rep.		
398774	4	78	56	Rondelle	399826	6	61	Disque
398791	0	90	29	Raccord	399827	8	67	Dent
398810	2	67	2	Silentbloc	399871	1	72	Tôle
398819	0	81	51	Tige	399895	1	78	Pignon
398860	7	49	35	Verin	399955	9	98	Support
398877	2	24	48	Lampe	399986	4	30	Passe
398878	4	7	27	Vis	399993	9	73	Plaque
398897	4	35	15	Filtre	402258	7	67	Barre
398949	5	97	20	Roulement	410006	4	45	Pignon
398971	2	66	23	Bras	410007	6	45	Axe
399053	7	92	15	Élément filtrant	410034	3	45	Pignon
399059	9	50	20	Roulement	410063	4	66	Joint
399060	2	50	19	Connexion	410071	1	71	Tôle
399107	2	112	14	Support	410087	4	61	Bague
399115	9	68	26	Grille	410174	9	8	Bague
399117	3	30	34	Distributeur principal	410223	4	100	Décalcomanie
399156	5	27	44	Support	410271	5	24	Bras
399187	0	96	29	Tige	410272	7	24	Bras
399188	2	96	37	Levier	410278	9	31	Boule
399193	3	104	42	Support	410313	5	15	Plaque
399194	5	83	4	Rotule	410349	0	77	Couvercle
399243	0	25	15	Ampoule	410376	7	78	Prise de force
399329	2	71	52	Plaque	410386	8	78	Prise de force
399333	1	89	79	Tuyau	410418	7	45	Tige
399373	9	54	37	Fil	410419	9	45	Mécanisme
399378	5	114	10	Décalcomanie	410433	9	78	Palier
399386	2	78	46	Fourchette	410434	1	78	Bride
399388	6	78	45	Axe	410445	4	77	Vérin
399397	5	105	60	Support	410446	6	58	Bague
399588	0	77	63	Support	410447	8	58	Cale
399591	7	77	64	Latte	410462	0	59	Cale
399598	1	78	43	Pièce intermédiaire	410463	2	109	Chambre à air
399599	3	78	30	Support	410464	4	109	Pneu
399601	0	78	51	Tôle	410469	4	52	Pneu
399602	2	79	21	Renforcement	410472	1	25	Tôle
399603	4	77	49	Bague	410473	3	25	Interrupteur
399609	6	79	2	Tuyau de vidange	410517	7	9	Couvercle
399610	9	76	53	Vis sans fin	410518	9	9	Couvercle
399611	1	79	1	Tuyau de vidange	410539	3	78	Tôle
399613	5	77	50	Coude	410624	4	29	Douille
399633	7	76	37	Tôle	410668	6	84	Bague
399634	9	76	40	Tôle	410670	1	94	Bague
399635	1	76	22	Tôle	410671	3	97	Poulie
399637	5	83	36	Tige	410672	5	94	Flasque
399681	8	104	19	Tôle	410703	2	50	Flasque
399684	4	104	10	Tôle	410704	4	50	Disque
399727	6	76	35	Tôle de fond	410705	6	50	Mécanisme
399738	9	80	78	Support	410715	7	57	Ecrou
399739	1	76	36	Tôle	410779	1	61	Poulie
399825	4	77	65	Disque	410826	2	53	Tige

GROUP
198

INDEX

Part No.	Group	Fig.	Description	Part No.	Group	Fig.	Description		
Numéro	Groupe	Rep.		Numéro	Groupe	Rep.			
410835	1	76	48	Support	411341	5	91	Collier	
410858	9	8	65	Support	411349	1	105	Couvercle	
410892	1	89	42	Support	411359	2	114	Décalcomanie	
410896	9	77	21	Courroie	411360	5	114	Décalcomanie	
410897	1	49	38	Orifice	411363	1	76	Equerre	
410917	5	48	19	Boîte de traction	411364	3	76	Tôle	
410918	7	48	40	Flasque	411369	3	76	53	Vis sans fin
410919	9	48	7	Flasque	411370	6	76	42	Flasque
410920	2	48	41	Joint	411378	9	51	6	Arbre de traction
410921	4	53	34	Tige	411479	6	98	4	Support
410954	3	100	16	Tige	411484	7	76	7	Arbre de traction
410962	0	78	14	Chaîne	411485	9	76	12	Support
410963	2	24	27	Passe fil	411513	0	15	37	Couvercle
410967	0	97	78	Support	411515	4	15	33	Tige
410970	7	17	50	Tuyau	411531	8	79	12	Canevas
411002	7	26	44	Comp. sur	411543	3	38	6	Courroie
411013	2	54	39	Tôle	411547	1	15	20	Tôle
411014	3	54	39	Tôle	411556	0	49	27	Tige
411051	0	62	6	Arbre	411558	4	49	23	Levier
411055	8	76	41	Tôle	411561	1	38	10	Support
411056	0	76	38	Tôle	411563	5	38	16	Support
411057	2	76	57	Axe	411567	3	110	14	Tôle
411058	4	76	57	Arbre	411568	5	110	19	Support
411061	1	77	8	Support	411569	7	110	22	Latte
411065	9	77	57	Support	411570	0	82	11	Tuyau en caoutchouc
411069	7	77	40	Levier	411572	4	80	22	Axe
411072	4	77	35	Tige	411573	6	80	29	Flasque
411073	6	77	13	Support	411580	1	38	11	Flasque
411076	2	77	20	Support	411678	8	106	8	Couvercle
411078	6	77	55	Levier	411696	6	43	15	Flexible
411079	8	77	54	Levier	411792	0	43	28	Support
411080	1	110	5	Support	411793	2	43	29	Tôle
411084	9	111	5	Protecteur	411796	8	15	44	Support
411029	5	77	30	Protecteur	411797	0	15	43	Protecteur
411130	8	77	16	Protecteur	411903	7	92	19	Support
411132	2	61	30	Levier	411976	0	61	45	Rondelle
411209	5	76	23	Renforcement	411995	0	54	11	Batte
411270	4	106	23	Tôle	411996	2	54	10	Batte
411272	8	110	9	Protecteur	411999	8	89	29	Bride
411310	0	107	11	Palier	412005	4	7	40	Tige
411311	2	76	19	Tôle	412012	9	96	18	Fourchette
411313	6	77	46	Tôle	412031	9	74	37	Maillon
411320	1	77	61	Buselure	412033	3	47	49	Epaisseur
411324	9	114	6	Décalcomanie	412037	1	97	43	Vis
411332	6	114	3	Décalcomanie	412047	2	75	24	Clavette
411333	3	114	11	Décalcomanie	412064	8	13	14	Vis
411334	0	107	9	Arbre	412066	2	61	7	Ecrou
411335	2	112	13	Tôle	412068	6	50	57	Circlips
411339	0	95	61	Flexible	412078	7	77	60	Cheville
411340	3	95	60	Flexible	412089	0	20	37	Bride

GROUP
198

INDEX

Part No. Numéro	Group Groupe	Fig. Rep.	Description	Part No. Numéro	Group Groupe	Fig. Rep.	Description
412114	5	10	45 Vis	412520	6	12A	77 Ecrou
412126	0	75	13 Ecrou	412521	8	12A	79 Rondelle
412133	5	34	14 Boulon	412522	0	12A	28 Rondelle
412134	7	96	3 Tige	412523	2	12A	48 Rondelle
412141	2	97	71 Ecrou	412527	0	27A	56 Ecrou de tendeur
412150	1	8	34 Boulon	412528	2	27A	57 Ferrule
412152	5	83	6 Ecrou	412540	8	12A	3 Vis
412156	3	97	46 Vis	412541	0	12A	13 Fil
412158	7	98	6 Vis	412565	0	47	52 Rondelle d'épaisseur
412159	9	97	7 Boulon	412579	9	8	40 Boulon
412160	2	97	11 Boulon	412587	0	108	1 Vis à tête hexagonale
412163	8	97	83 Boulon	412608	2	47	49 Rondelle
412192	9	47	50 Bague	412609	4	47	52 Rondelle
412193	1	50	14 Goujon	412610	7	97	7 Vis à tête hexagonale
412210	9	21	40 Joint sphérique	412619	5	53	65 Vis à tête hexagonale
412211	1	97	40 Boulon	417006	1	102	35 Bouchon
412212	3	98	39 Boulon	417073	2	89	22 Arbre
412221	2	12	10 Goupille cannelée	417074	4	90	39 Coude
412222	4	12	11 Goupille	417075	6	90	28 Coude
412223	6	12	20 Goupille	417076	8	90	40 Support
412224	8	12	57 Goupille	417082	1	89	7 Tuyau
412225	0	12	55 Circlip	417086	9	93	41 Support
412226	2	12	26 Circlip	417100	1	53	1 Support
412227	4	12	32 Bague-ressort	417115	2	11	14 Protecteur
412228	6	12	59 Disque	417121	5	73	15 Tôle
412241	4	6	42 Clavette	417154	4	93	19 Etrier
412250	3	98	12 Ecrou	417216	6	81	48 Support
412254	1	57	46 Vis à oeil	417269	7	30	33 Tôle
412259	1	26	15 Boulon	417279	8	17	2 Pédale
412350	5	8	40 Boulon	417280	1	19	6 Pédale
412351	7	47	55 Ecrou	417291	4	112	13 Tôle
412352	9	47	54 Rondelle	417292	6	112	16 Tôle
412376	9	48	27 Goujon	417299	0	108	44 Buselure
412413	9	48	32 Bouchon	417310	6	105	45 Tôle
412414	1	19	9 Cheville	417313	2	32	27 Support
412417	7	21	29 Fourchette à deux trous	417345	9	67	4 Extension
412451	9	45	52 Roulement	417346	1	67	35 Toile
412466	0	7	55 Vis	417471	6	104	6 Support
412502	8	12A	27 Boulon	417472	8	104	4 Tôle
412503	0	12A	25 Vis	417575	6	61	61 Poulie
412504	2	12A	24 Vis	417605	1	60	11 Bague
412505	4	12A	23 Rondelle	417623	9	97	9 Support
412506	6	12A	49 Rondelle	417643	1	53	51 Courroie
412510	5	12A	5 Vis	417675	8	43	16 Tuyau
412514	3	12A	50 Circlips	417696	2	70	52 Protection
412515	5	12A	61 Boulon	417701	5	69	43 Tôle
412516	7	12A	62 Circlips	417702	7	69	42 Support
412517	9	12A	72 Goupille	417711	6	38	30 Tige
412518	1	12A	71 Goupille	417785	1	74	11 Pinion
412519	3	12A	69 Circlips	417804	3	74	10 Arbre

GROUP
198

INDEX

Part No. Numéro	Group Groupe	Fig. Rep.	Description	Part No. Numéro	Group Groupe	Fig. Rep.	Description
417814	4	95	33 Tuyau	419006	3	61	21 Support
417952	6	75	29 Roue dentée	419095	0	32	22 Raccord
417953	8	75	18 Roue dentée	419105	3	110	48 Support
417985	5	20	24 Ecrou	419107	7	110	50 Support
417986	7	20	30 Joint	419108	9	110	49 Support
417993	2	10	13 Support	419143	3	24	34 Feu
418011	3	20	● Kit de joints	419162	3	101	19 Axe
418012	5	20	43 Tige	419256	2	112	17 Support
418013	7	20	44 Tampon	419259	8	113	20 Protecteur
418283	8	32	23 Coude	419367	7	24	16 Support
418284	0	28	29 Coude	419447	7	94	49 Coude
418285	2	29	11 Coude	419448	9	94	48 Tuyau
418312	1	14	6 Joint torique	419449	1	95	25 Support
418407	2	94	56 Etrier	419450	4	89	78 Support
418418	5	81	33 Radiateur	419483	3	89	9 Support
418503	6	53	29 Tige	419547	9	71	22 Tôle
418527	6	76	17 Equerre	419548	1	71	55 Couvercle
418530	3	76	39 Tôle	419629	3	91	11 Coude
418538	9	60	2 Rondelle	419637	0	13	27 Support
418641	8	110	47 Protecteur	419643	3	112	5 Protecteur
418668	4	76	17 Renforcement	419679	8	101	6 Ventilateur
418785	2	82	22 Etrier	419680	1	113	6 Tôle
418787	6	82	14 Filtre à air	419716	8	19	27 Arbre
418788	8	82	11 Tuyau en caoutchouc	419717	0	71	56 Pièce de retenue
418792	7	82	3 Couvercle	419721	9	113	11 Protecteur
418793	9	82	2 Bol	419738	4	105	16 Support
418794	1	82	1 Couvercle	419743	5	90	14 Support
418795	3	82	16 Elément filtrant	419749	7	24	50 Interrupteur
418836	1	22	12 Câble	419758	6	24	44 Support
418837	3	22	25 Pince	419785	3	76	58 Support
418846	2	33A	8 Joint	419793	0	96	7 Protecteur
418848	6	33A	7 Disque	419798	0	43	21 Support
418849	8	33A	▲ Kit de joints	419854	0	72	87 Rondele
418860	2	89	1 Echappement	419885	5	49	18 Support
418863	8	24	22 Feu	419924	9	104	3 Protecteur
418864	0	24	21 Ampoule	419925	1	104	40 Protecteur
418865	2	24	21 Ampoule	419950	4	87	10 Collier
418869	0	24	51 Feu arrière	419964	3	110	21 Support
418870	3	24	23 Ampoule	419966	7	53	57 Moyeu
418871	5	24	47 Feu de stationnement	419968	1	53	50 Disque variateur
418872	7	25	42 Feu-D	420077	5	90	38 Protecteur
418878	9	24	51 Feu arrière	420082	6	77	67 Bague
418881	6	49	17 Arbre	420137	3	93	7 Support
418882	8	49	15 Tige	420138	5	89	42 Support
418964	2	113	19 Support	420139	7	104	41 Support
418966	6	82	4 Grille	420145	0	81	56 Raccord
418969	2	82	18 Support	420146	2	81	54 Raccord
418970	5	82	5 Tube	420204	6	75	34 Rondelle
418971	7	82	6 Etrier	420209	6	76	30 Couvercle
418975	5	82	28 Support	420223	3	70	51 Défecteur

GROUP
198

INDEX

Part No. Numéro	Group Groupe	Fig. Rep.	Description	Part No. Numéro	Group Groupe	Fig. Rep.	Description
420225 0	70	51	Défecteur	421597 8	27	21	Pompe hydraulique
420332 7	73	7	Tôle	421778 2	10	22	Support
420347 8	78	12	Pignon	421804 9	63	15	Secoueur
420348 0	78	53	Support	421805 1	63	15	Secoueur
420349 2	88	2	Courroie	421869 5	29	13	Vérin
420376 9	23	13	Protecteur	421876 0	64	20	Tôle
420379 5	76	65	Support	421897 4	71	26	Contre-batteur
420389 6	105	60	Support	421901 5	72	38	Tambour ébarbeuse
420392 3	45	31	Tôle	422103 4	53	19	Ecrou
420409 0	38	9	Roulement à billes	422114 7	51	20	Epaisseur
420410 3	50	13	Buselure	422125 8	26	1	Compteur d'heures
420411 5	66	16	Arbre	422140 2	102	33	Filtre
420434 3	61	37	Buselure	422156 5	27	*	Pochette
420440 6	80	80	Protection	422159 1	105	24	Couvercle-droite
420442 0	101	20	Tôle	422160 4	105	23	Couvercle-gauche
420445 6	101	8	Tamis	422175 5	86	27	Levier
420451 9	38	5	Moyeu	422201 2	20	*	Pochette
420452 1	38	8	Moyeu	422204 8	102	3	Joint
420453 3	38	11	Bride	422348 2	30	27	Tige
420454 5	38	50	Bague d'écartement	422350 7	30	28	Tige
420455 7	105	16	Tige	422371 1	74	50	Vis sans fin
420482 4	81	28	Coude en caoutchouc	422373 5	72	73	Vis sans fin
420483 6	81	39	Coude en caoutchouc	422375 9	74	50	Vis sans fin
420491 3	102	32	Filtre	422377 3	72	73	Vis sans fin
420493 7	105	59	Support	422379 7	77	*	Pochette
420505 4	9	44	Protection	422380 0	49	*	Pochette
420514 3	69	47	Support	422385 0	102	1	Réservoir
420515 5	69	48	Support	422405 4	42	23	Support
420522 0	102	31	Raccord	422424 4	71	21	Tôle latérale
420523 2	102	30	Tuyau	422438 3	53	6	Arbre
420633 5	22	24	Raccord de câble	422568 8	64	40	Tige
420643 6	113	25	Protection	422572 7	110	42	Pièce de fermeture
420831 5	19	26	Support	422634 9	56	35	Suspension
420856 7	53	23	Ecrou	422746 6	98	18	Alternateur
420858 1	22	6	Support	422768 2	50	49	Tôle
420859 3	22	26	Support	422769 4	90	22	Ventilateur
420864 4	42	13	Raccord	422772 1	90	23	Poulie
420893 5	27	36	Flexible	422785 8	101	6	Ventilateur
420909 0	61	60	Support	422839 3	24	51	Feu rouge arrière
420914 1	61	15	Guide courroie	422866 0	81	14	Support
420927 8	5	17	Ressort	422891 3	101	32	Arbre
421025 7	102	2	Couvercle	422892 5	81	3	Protecteur
421070 2	102	4	Couvercle	422895 1	81	58	Support
421135 0	33A	2	Pompe hydraulique	422896 3	81	10	Support
421173 0	90	6	Courroie	423015 8	90	10	Support
421296 0	47	21	Arbre	423088 1	26	58	Câble de moteur
421477 4	46	22	Fourche	423089 3	26	58	Câble de moteur
421478 6	46	23	Fourche	423273 4	47	53	Roulement
421479 8	50	56	Fourche	423362 3	47	11	Roulement
421596 6	27	21	Pompe hydraulique	423475 2	47	18	Flasque

GROUP
198

INDEX

Part No. Numéro	Group Groupe	Fig. Rep.	Description	Part No. Numéro	Group Groupe	Fig. Rep.	Description
423608 5	103	5	Support	425697 4	73	52	Protection
423610 0	76	24	Support	425698 6	71	43	Protection
423618 6	77	7	Support	425740 7	10	12	Plate-forme de conduite
423669 3	23	11	Support	425877 6	106	7	Crochet
423749 3	16	9	Câble de frein	425909 5	94	66	Poulie
423750 6	15	9	Câble de frein	425910 8	88	6	Poulie
423756 8	67	44	Tôle	425961 5	112	28	Décalcomanie
423757 0	67	44	Tôle	426022 6	69	24	Tôle
423763 3	47	34	Bague	426026 4	110	8	Protection
423848 3	17	1	Pédale	426027 6	110	10	Support
423849 5	20	5	Pédale	426028 8	110	3	Support
423891 4	55	20	Étanchéité	426034 1	61	52	Support
423892 6	55	20	Étanchéité	426052 9	37	73	Décalcomanie
423918 3	10	53	Protecteur en caoutchouc	426057 9	110	7	Protection
423967 5	32	28	Buselure	426061 8	88	3	Poulie
423996 6	49	42	Orifice	426073 3	67	17	Bourrelet d'étanchéité
424012 3	76	34	Tôle de fond	426182 4	60	44	Disque
424013 5	76	34	Plaque de fond	426206 6	113	24	Tôle
424076 7	82	17	Tôle	426207 8	113	18	Tôle
424143 0	67	44	Tôle	426208 0	111	14	Protecteur
424253 3	77	31	Plaque	426210 5	54	19	Clavette
424254 5	78	26	Tôle	426211 7	60	27	Clavette
424320 6	97	79	Support	426214 3	88	6	Poulie
424366 2	101	3	"V" poulie	426221 8	54	20	Arbre
424404 4	90	43	Support du radiateur	426222 0	54	20	Poulie
424405 6	81	43	Support du radiateur	426224 4	58	11	Arbre
424525 0	32	8	Conduite	426225 6	58	11	Arbre
424583 2	22	19	Guide	426238 3	104	5	Protecteur
424601 2	7	60	Support	426297 7	10	35	Buselure
424739 3	102	32	Filtre	426303 2	10	33	Cornière
424816 7	106	7	Hotte à paille	426305 6	10	31	Couvercle
425093 4	105	61	Bride	426310 7	10	34	Ressort
425159 4	60	45	Tôle	426325 8	7	32	Ressort de compression
425191 2	23	10	Levier	426366 4	67	42	Grille
425192 4	23	2	Tringle	426371 5	67	42	Grille
425254 6	52	1	Pneu	426374 1	60	30	Arbre
425261 1	95	7	Support du radiateur	426397 9	27	37	Conduite hydraulique
425266 1	61	59	Etrier	426488 2	34	35	Soupape
425306 7	56	5	Levier	426489 4	34	5	Plongeur
425345 9	110	18	Protection	426490 7	34	6	Soupape
425346 1	111	19	Protection	426491 9	34	26	Boulon
425460 3	106	14	Tringle	426492 1	34	3	Ressort
425461 5	106	20	Pièce de fixation	426494 5	34	8	Sphère
425463 9	26	49	Batterie	426496 9	34	●	Pochette de pièces
425560 5	102	34	Tuyau	426497 1	34	*	Pochette de pièces
425589 5	109	2	Chambre à air	426498 3	34	31	Tige de réglage
425592 2	109	1	Pneu	426544 2	60	30	Carter
425601 3	26	58	Câble de moteur	426599 7	16	23	Grippe
425640 5	10	1	Balustrade	426619 1	111	6	Protection
425645 5	76	32	Protecteur	426625 4	27	61	Support

GROUP
198

INDEX

Part No. Numéro	Group Groupe	Fig. Rep.	Description	Part No. Numéro	Group Groupe	Fig. Rep.	Description
426630 5	56	27	Arbre d'articulation	427705 5	16	22	Protection
426717 9	23	16	Flasque	427774 0	13	41	Buselure
426732 1	88	16	Tôle	427775 2	13	40	Rondelle
426734 5	55	19	Tube	427776 4	97	47	Douille
426735 7	56	42	Rondelle	427810 8	98	16	Poulie
426761 2	68	14	Arbre	427822 3	92	29	Joint
426792 7	23	15	Guide	427825 9	92	28	Flasque
426801 8	89	76	Axe	427826 1	92	17	Courbe
426815 7	17	9	Plaque	427827 3	92	16	Tube
426845 2	63	22	Recouvrement	427829 7	98	47	Joint
426846 2	63	23	Recouvrement	427832 4	98	45	Entrée
426932 5	29	28	Cheville	427833 6	98	9	Bague
426933 7	29	17	Cheville	427834 8	98	10	Bague
426949 0	63	3	Canevas	427915 0	97	1	Echappement
426950 3	63	16	Tôle	427921 3	88	€	Foulie
426983 2	27	●	Support	427929 3	97	41	Support
426984 4	27	21	Pompe	427970 6	98	36	Support
426995 7	68	13	Grille	427972 0	98	36	Support
426998 3	68	13	Grille	427975 6	55	19	Tôle
426999 5	68	12	Grille	427985 7	105	29	Support
427000 1	68	13	Grille	427986 9	105	47	Support
427001 3	67	42	Grille	428002 6	48	43	Rondelle butée
427002 5	68	13	Grille	428004 0	17	48	Support
427003 7	89	11	Support	428007 6	77	64	Plat
427018 8	6	39	Jeu de 3 chaînes	428009 0	77	63	Support
427048 1	7	56	Moyeu	428051 9	98	28	Support
427049 3	8	56	Moyeu	428261 4	57	75	Ecrou
427078 4	8	35	Buselure	428262 6	57	43	Ecrou
427082 2	7	38	Arbre de suspension - g.	428263 8	57	44	Ressort
427083 5	8	37	Arbre de suspension - dr.	428329 8	13	42	Buselure
427126 7	9	11	Recouvrement d'élèveur	428346 4	13	8	Axe
427127 5	9	11	Recouvrement d'élèveur	428347 6	13	12	Axe
427138 2	99	14	Huile réfrigération	428349 0	13	37	Tôle
427178 6	97	29	Flasque	428351 5	13	33	Support
427210 6	97	33	Flasque	428428 8	13	39	Pédale
427226 9	97	22	Arbre	428429 0	13	30	Boule
427232 2	87	21	Support	428827 4	57	5	Volant
427246 1	63	16	Tôle	428829 8	57	77	Arbre
427252 4	75	41	Tôle d'étanchéité	428834 9	56	43	Support
427315 8	23	27	Guide	428853 9	10	43	Boîte
427417 4	102	36	Tuyau	428880 6	26	16	Brosse
427445 3	113	22	Support	429330 2	53	60	Arbre
427446 5	113	23	Support	429378 2	98	43	Raccord
427448 9	10	27	Tôle anti-glisser	429623 3	19	26	Levier
427453 0	31	9	Arbre	429646 1	26	45	Tableau de bord
427454 2	31	2	Levier	429789 3	49	5	Leviers
427503 7	86	28	Tige	430015 7	26	8	Connecteur
427577 2	98	22	Radiateur	430347 0	10	40	Décalcomanie
427580 9	98	8	Mano	430356 9	32	24	Pince
427581 1	102	34	Conduite	430357 1	49	33	Pince

GROUP
198

INDEX

Part No. Numéro	Group Groupe	Fig. Rep.	Description	Part No. Numéro	Group Groupe	Fig. Rep.	Description
430363 4	13	17	Protection	431842 1	65	17	Canevas
430364 6	13	18	Protection	431843 3	65	7	Canevas
430367 2	13	16	Protection	431844 5	65	7	Canevas
430433 3	44	9	Transmission	431888 7	10	32	Câble
430435 7	38	40	Flasque	431911 8	98	21	Flexible
430436 7	45	10	Logement des freins	431912 0	85	44	Flexible
430437 1	50	2	Buselure-lisse	431941 1	49	41	Support
430513 3	47	7	Roue dentée	431942 3	32	17	Support
430515 7	47	27	Roue dentée	431988 9	45	13	Axe différentiel
430516 9	47	31	Roue dentée	431989 1	45	44	Axe différentiel
430517 1	47	9	Roue dentée	432002 2	97	48	Flexible
430575 3	31	10	Charnière	432017 3	93	10	Levier
430606 0	98	29	Tôle	432023 6	93	23	Tige
430661 6	47	2	Flangette	432026 2	20	15	Levier
430695 7	45	5	Logement des freins	432027 4	20	14	Ressort de traction
430755 5	99	13	Joint	432029 8	89	53	Support
430756 7	99	18	Support	432030 1	95	9	Support
430772 1	46	18	Arbre de vitesse	432042 6	13	13	Protection
430773 3	50	60	Arbre de vitesse	432067 8	106	51	Circlips
430783 4	44	8	Bourrelet d'étanchéité	432086 8	91	17	Courbe
430800 2	16	15	Arbre	432097 1	91	29	Support
430801 4	50	3	Bourrelet d'étanchéité	432243 2	10	51	Tôle
430870 9	113	17	Support	432244 4	10	50	Support
430888 6	16	17	Support	432249 4	74	58	Bague d'arrêt
430889 8	16	21	Support	432275 9	103	6	Protection
430891 3	45	25	Levier	432276 1	103	12	Protection
430897 5	52	1	Pneu	432332 1	50	4	Logement d'embrayage
430936 9	45	8	Bague	432343 4	20	27	Réservoir
430937 1	44	3	Couvercle	432351 1	12	1	Siège
430944 6	46	6	Goujon	432352 3	12	2	Dossier
430945 8	46	1	Goujon	432353 5	12	3	Ressort
430946 0	46	4	Goujon	432354 7	12	4	Ressort
430964 8	47	51	Buselure	432355 9	12	5	Boulon
431056 4	105	59	Toile	432356 1	12	6	Boule
431057 6	105	44	Toile	432357 3	12	7	Levier
431058 8	105	58	Tôle	432358 5	12	8	Ressort
431059 0	105	58	Tôle	432359 7	12	9	Fixation
431088 1	45	3	Goujon	432364 8	111	13	Protection
431112 4	18	18	Cylindre de frein	432376 3	12	12	Châssis
431220 3	72	13	Arbre	432377 5	12	13	Levier de commande
431234 2	27A	20	Amortisseur	432378 7	12	14	Levier
431351 0	102	21	Pince	432379 9	12	15	Levier
431352 2	97	56	Bride de tension	432380 2	12	16	Levier
431363 5	100	29	Levier	432381 4	12	17	Arc
431364 7	100	20	Support	432382 6	12	18	Ressort
431368 5	97	42	Support de moteur	432383 8	12	27	Guide
431380 1	92	11	Courbe	432384 0	12	19	Buselure
431411 8	97	61	Nipple	432385 2	12	21	Ressort
431415 6	91	16	Tube	432386 4	12	22	Ressort
431485 3	13	26	Embrayage	432387 6	12	23	Tige

GROUP
198

INDEX

Part No. Numéro	Group Groupe	Fig. Rep.	Description	Part No. Numéro	Group Groupe	Fig. Rep.	Description
432388 8	12	24	Pièce de glissement	432631 5	13	38	Support
432389 0	12	25	Boulon	432632 7	13	35	Support
432390 3	12	28	Guide	432635 3	99	5	Flexible
432391 5	12	29	Disque de glissement	432636 5	99	20	Plaque de fixation
432392 7	12	31	Boulon	432638 9	81	39	Courbe
432393 9	12	33	Tôle	432639 1	81	28	Courbe
432394 1	12	34	Châssis	432642 8	81	6	Courroie
432395 3	12	35	Châssis	432665 6	102	34	Tube
432396 5	12	36	Ressort	432666 9	75	16	Flasque
432397 7	12	37	Tôle	432695 9	75	8	Arbre
432398 9	12	38	Arc	432726 6	26	58	Tôle
432399 1	12	39	Protection	432729 2	26	45	Câble du moteur
432400 6	12	40	Amortisseur	432730 5	26	45	Tableau
432401 8	12	41	Buselure de palier	432737 9	10	2	Balustrade
432402 0	12	42	Boulon	432745 6	93	24	Joint sphérique
432403 2	12	43	Pignon	432748 2	10	46	Arbre
432404 4	12	44	Ecrou	432749 4	10	46	Arbre
432405 6	12	45	Arrêt	432755 7	37	4	Ressort
432406 8	12	46	Pignon	432756 9	83	21	Tôle
432407 0	12	47	Poignée de réglage	432772 3	96	25	Câble
432408 2	12	48	Disque	432773 5	93	25	Câble
432409 4	12	49	Arbre	432796 3	49	13	Tige
432410 7	12	50	Buselure	432805 4	31	13	Tige
432411 9	12	51	Buselure de palier	432808 0	76	31	Protection
432412 1	12	52	Boulon	432809 2	37	1	Tôle charnière
432413 3	12	53	Roulement	432814 3	49	4	Protecteur
432414 5	12	54	Amortisseur	432816 7	37	63	Protecteur
432415 7	12	56	Disque	432817 9	49	8	Protecteur
432416 9	12	61	Accoudeur	432819 3	30	13	Leviers
432420 8	26	45	Tableau de bord	432820 6	37	62	Protecteur
432490 5	86	7	Pièce d'articulation	432826 8	76	20	Tôle
432492 9	100	21	Levier	432827 0	76	66	Tôle
432495 5	100	28	Tige	432829 4	98	11	Courroie
432520 0	10	23	Balustrade	432831 9	6	10	Axe
432522 4	10	24	Balustrade	432837 1	37	61	Brosse
432562 8	10	12	Plate-forme de conduite	432838 3	37	26	Tige de réglage
432563 0	97	12	Joint	432839 5	37	16	Indicateur
432566 6	13	49	Joint	432840 8	37	5	Buselure
432567 8	13	21	Protection	432847 2	37	64	Support
432583 2	37	67	Bouton	432849 6	37	65	Guide
432588 2	17	23	Tube	432851 1	37	22	Support
432589 4	18	14	Tube	432855 9	37	68	Guide
432590 7	18	15	Tube	432858 5	37	3	Support
432591 9	20	33	Tube	432861 2	37	69	Butée
432592 1	20	21	Tube	432865 0	37	66	Tôle
432596 9	21	39	Tôle	432868 6	37	7	Levier
432621 4	26	19	Bouchon	432899 1	37	59	Charnière
432626 4	26	26	Tôle	432907 0	30	1	Manomètre
432628 8	21	11	Support	432945 0	76	66	Tôle
432629 0	21	11	Support	432992 9	30	4	Tube

GROUP
198

INDEX

Part No. Numéro	Group Groupe	Fig. Rep.	Description	Part No. Numéro	Group Groupe	Fig. Rep.	Description
432993 1	30	10	Tube	434095 9	28	21	Pince
433006 1	42	48	Pince	434096 1	28	22	Support
433007 3	43	31	Pince	434097 3	49	10	Pince
433008 5	102	21	Pince	434099 7	43	1	Support
433020 1	76	62	Couvercle	434101 4	42	31	Conduite hydraulique
433085 7	5	10	Axe	434102 6	27	56	Pince
433087 1	76	61	Tôle	434103 8	27	43	Plat
433097 2	32	20	Pince	434104 0	28	24	Support
433099 6	42	46	Support	434105 2	28	25	Pince
433100 1	43	32	Support	434108 8	28	10	Support
433101 3	102	22	Support	434109 0	43	2	Conduite hydraulique
433108 7	30	46	Conduite flexible	434110 3	28	50	Support
433132 8	25	10	Connecteur	434119 1	43	3	Conduite hydraulique
433190 0	18	22	Arbre	434182 4	101	35	Bague
433191 2	18	20	Ecrou	434240 8	45	22	Differentiel
433192 4	18	23	Pochette	434241 0	45	14	Differentiel
433201 5	57	74	Bague	434256 1	27	59	Plat
433202 7	57	45	Plaque	434330 9	77	72	Couvercle
433225 5	20	31	Nipple	434529 0	25	48	Contact de pression
433244 5	26	20	Passe fil	434707 8	83	9	Tige
433262 3	76	67	Joint	435070 8	76	14	Vitrine
433273 6	14	11	Ressort	435114 2	77	70	Support
433292 2	96	33	Collier	435352 6	13	31	Cheville d'articulation
433317 0	87	17	Manchon de raccordem.	435364 1	76	54	Protecteur
433318 2	87	11	Courbe	435372 8	86	14	Tube
433325 7	84	12	Joint	435378 0	96	26	Support
433331 0	37	71	Rondelle	435468 1	26	63	Claxon
433377 6	55	11	Bac à pierres	435484 5	93	5	Support
433378 8	55	11	Bac à pierres	435485 7	83	18	Support
433382 7	76	61	Tôle	435486 9	100	7	Support
433414 6	91	16	Tube	435493 4	76	33	Couvercle
433514 8	13	25	Entraîneur	435498 4	103	10	Support
433515 0	13	28	Entraîneur	435499 6	103	11	Couvercle
433519 8	54	36	Contre-batteur	435728 3	59	3	Tige
433520 1	54	36	Contre-batteur	435913 6	83	23	Tige
433529 9	10	44	Protection	436086 2	56	10	Secteur
433553 0	32	33	Frein	436146 0	114	9	Décalcomanie
433554 2	32	34	Pince	436173 7	10	55	Bouchon
433614 0	21	12	Bouton	436304 6	85	11	Courroie d'alternateur
433615 2	21	12	Bouton	436320 0	85	16	Poulie
433629 1	50	61	Joint	436338 7	25	50	Raccord
433630 4	48	42	Bague	436357 7	47	25	Bague
433659 4	74	47	Tôle	436358 9	47	27	Pignon
433665 7	75	16	Flasque	436422 6	46	19	Jeu d'étanchéité
433676 0	24	53	Tube	436457 9	47	23	Pignon
433755 8	84	84	Support	436458 1	47	31	Pignon
433756 0	84	10	Tuyau	436459 3	47	38	Pignon
433758 4	84	1	Echappement	436488 4	102	37	Courbe
433873 8	9	50	Levier	436582 4	69	11	Goujon
434008 6	32	26	Support	436709 4	83	26	Support

GROUP
198

INDEX

Part No. Numéro	Group Groupe	Fig. Rep.	Description	Part No. Numéro	Group Groupe	Fig. Rep.	Description
436778	9 87	16	Tube	439178	0 5	34	Latte de chaîne
436836	3 102	34	Conduite	439181	7 6	40	Latte de chaîne
437024	3 112	23	Réflecteur	439288	3 29	▲	Kit de joints
437033	2 59	30	Tube	439289	5 29	■	Pochette de pièces
437059	6 99	22	Protecteur	439303	7 37	71	Joint
437354	2 93	44	Levier	439304	9 49	12	Tôle
437422	7 24	10	Tôle	439322	7 37	17	Support
437423	9 24	11	Joint	439323	9 37	65	Support
437592	6 42	21	Manomètre	439388	5 37	66	Support
437604	3 54	40	Poulie	439430	6 102	41	Support
437605	5 54	44	Arbre	439511	8 109	1	Pneu
437607	9 54	49	Courroie	439513	2 109	1	Pneu
437649	7 24	7	Support	439518	2 109	1	Pneu
437650	0 24	9	Miroir	439684	3 57	36	Moyeu
437682	7 102	25	Conduite	439876	0 79	19	Toile en caoutchouc
437683	9 102	30	Conduite	440001	0 115	9	Outil
437699	2 102	33	Tamis	440002	2 115	8	Outil
437706	9 42	21	Mano	440006	0 115	5	Clé
437716	0 24	2	Tube	440009	6 115	2	Clé
437717	2 24	2	Tube	440010	9 115	1	Clé
437764	1 17	45	Arbre	440011	1 115	13	Tournevis
437765	3 17	46	Ecrou	440012	3 115	17	Pince
437766	5 17	47	Fourche	440014	7 115	18	Pompe
437767	7 17	44	Pochette	440784	8 46	18	Arbre
437768	9 18	25	Arbre	441020	1 7	59	Palier
437769	1 18	24	Ecrou	441072	0 87	3	Pré-filtre à air
437771	6 18	26	Pochette	441397	8 10	54	Support
437773	0 7	62	Canevas	441465	3 97	84	Raccord
437777	8 45	22	Differential	441587	1 7	26	Tringle
437778	0 45	14	Differential	441792	6 50	22	Cheville
437786	7 100	27	Levier	441794	0 50	20	Roulement butée
437811	2 95	79	Bague d'étanchéité	441981	7 108	26	Pièce d'extension
437817	4 95	81	Nipple	441990	6 108	10	Essieu de direction
437841	5 26	18	Bouton	442271	3 57	18	Tôle
437842	7 26	17	Bouton	442340	7 27A	39	Bride de serrage
437869	3 47	34	Bague de raccord	442353	7 20	46	Ressort
437870	6 47	25	Bague de raccord	442354	9 50	24	Disque d'embranchement
437904	9 10	41	Tube	442355	1 50	23	Disque d'embranchement
437974	6 54	48	Support	442360	2 50	12	Arbre
438097	7 70	53	Latte de ventilateur	442368	8 50	19	Palier
438121	0 114	5	Décalcomanie	442534	0 50	4	Demi-carter d'embranchement
438139	7 77	50	Coude	442542	8 50	26	Arbre avec bride
438419	1 48	12	Fiasque d'entraînement	442543	0 50	4	Demi-carter d'embranchement
438420	4 48	19	Boîte	442570	7 110	48	Support
438781	8 50	12	Arbre	442711	7 58	34	Bague
438900	2 95	78	Soupape	442806	8 110	50	Support
438901	4 95	80	Bague d'étanchéité	442891	7 110	46	Protection
438902	6 95	49	Tube	443076	0 107	42	Rondelle
439060	1 9	44	Protecteur	443511	4 99	19	Support
439116	0 10	50	Support	443536	6 41	68	Axe de commande

GROUP
198

INDEX

Part No. Numéro	Group Groupe	Fig. Rep.	Description	Part No. Numéro	Group Groupe	Fig. Rep.	Description
443898	2 75	27	Roulement	446893	5 12A	12	Tôle
444009	0 84	77	Etrier	446897	3 12A	9	Entretoise
444030	5 104	15	Support	446898	5 12A	6	Support-droite
444036	7 104	19	Protecteur	446902	6 12A	14	Arbre d'articulation
444037	9 104	10	Protecteur	446910	3 12A	31	Guide
444186	4 73	31	Support	446912	7 12A	30	Guide
444331	3 73	38	Elévateur de grain	446913	9 12A	41	Protection
444447	8 110	49	Support	446914	1 12A	42	Bouchon
444450	5 110	47	Protection	446915	3 12A	38	Support
444597	5 26	19	Tôle	446916	5 12A	43	Arbre
444791	7 9	11	Caisson de convoyeur	446917	7 12A	44	Buselure
444792	9 9	11	Caisson de convoyeur	446918	9 12A	45	Charnière
444800	8 59	34	Tige	446919	1 12A	46	Arbre
444828	6 26	58	Câble de moteur	446920	4 12A	47	Buselure
444920	2 20	22	Conduite hydraulique	446921	6 12A	51	Rouleau
444921	4 20	35	Conduite hydraulique	446922	8 12A	52	Tôle
444922	6 20	41	Conduite hydraulique	446923	0 12A	53	Ressort
444934	1 53	51	Courroie trapézoïdale	446924	2 12A	54	Tôle
444935	3 53	51	Courroie trapézoïdale	446925	4 12A	55	Arbre
444936	5 53	52	Courroie trapézoïdale	446926	6 12A	56	Charnière
445033	2 42	54	Nipple	446927	8 12A	39	Plat
445050	8 75	41	Tôle d'étanchéité	446928	0 12A	40	Couvercle
445064	7 75	7	Vis sans fin	446929	2 12A	60	Amortisseur
445067	3 73	15	Partie supérieure d'élévateur	446930	5 12A	65	Cheville
445369	3 108	27	Palier-lisse	446931	7 12A	64	Profil
445371	8 10	17	Ressort	446932	9 12A	63	Tôle
445397	6 108	56	Couvercle	446934	3 12A	76	Ressort
445399	6 108	47	Moyeu	446935	5 12A	75	Capot
445400	1 10	48	Support	446936	7 12A	74	Rouleau
445401	3 10	48	Support	446937	9 12A	67	Ressort
445405	1 20	5	Levier	446938	1 12A	68	Bouchon
445438	0 48	19	Transmission	446940	6 12A	80	Rondelle
445439	2 48	30	Couvercle	446941	8 12A	70	Bouton
445497	4 48	31	Etanchéité	446942	0 12A	73	Support
445728	5 21	20	Flangette	446943	2 12A	78	Roulement
445763	9 108	48	Boulon de roue	446944	4 12A	59	Bouchon
445780	5 76	8	Tôle	446945	6 12A	58	Fourchette
446023	2 58	29	Latte dentée	447026	9 34	■	Pochette
446024	4 58	29	Latte dentée	*447177	8 102	42	Support
446025	6 58	29	Latte dentée	447240	3 27A	61	Raccord
446026	8 58	29	Latte dentée	447241	5 27A	58	Raccord
446390	9 15	43	Protecteur	447288	3 33A	1	Pompe hydraulique
446392	3 81	62	Douille	447340	5 84	42	Support de moteur
*446470	1 20	27	Réservoir	447406	5 27A	59	Filtre à huile
*446471	1 20	27	Réservoir	447407	7 27A	60	Élément filtrant
446860	6 109	3	Jante	447513	2 27A	55	Tube hydraulique
446861	8 109	3	Jante	447611	0 89	42	Support de moteur
446887	2 12A	21	Entretoise	447945	7 27A	64	Support
446888	4 12A	22	Support-gauche	448041	2 5	41	Pignon
446889	6 12A	29	Tuyau	448042	4 5	10	Arbre

GROUP
198

INDEX

Part No. Numéro	Group Groupe	Fig. Rep.	Description	Part No. Numéro	Group Groupe	Fig. Rep.	Description
448043 6	6	10	Arbre	449815 4	101A	6	Pince
448134 9	81	63	Tuyau	449816 6	101A	5	Fond
448174 3	110	52	Plat	449817 8	101A	4	Grille
448175 5	110	51	Plat	449855 8	27A	73	Réservoir d'huile
448186 8	102	14	Raccord	449884 9	42	57	Raccord de connexion
448346 8	101A	1	Pré-filtre à air	449915 6	42	23	Support
448366 0	84	87	Protection	449916 8	42	19	Support
448404 2	10	50	Support	449961 3	35	18	Réservoir d'huile
448434 5	12A	8	Tube	449962 5	99	20	Support
448435 7	12A	20	Tôle	449973 8	114	4	Décalcomanie
448436 9	12A	16	Profil	450044 2	88	48	Protection
448437 1	12A	7	Boule	450073 3	26	63	Interrup. signal d'alarme
448438 3	12A	2	Séparateur	450140 6	114	8	Décalcomanie
448439 5	12A	1	Accoudoir	450141 8	114	7	Décalcomanie
448440 8	12A	19	Profil de protection	450191 3	7	62	Canevas
448441 0	12A	4	Support	450320 8	7	26	Goujon
448442 2	12A	57	Support	450329 6	27A	70	Etrier
*448443 4	12A	18	Coussin de siège	*450409 0	38	9	Roulement à billes
*448444 6	12A	15	Dossier	450417 3	101A	16	Filtre à air
448445 8	12A	17	Tôle	450420 0	38	9	Roulement à billes
448517 7	12A	18	Coussin de siège	450463 0	50	23	Disque d'embrayage
448518 3	12A	15	Dos de siège	450464 2	50	12	Arbre
448689 4	12A	66	Indicateur	450481 8	38	5	Moyeu
448716 3	38	50	Distance d'écartement	450482 0	38	11	Bride
448724 0	106	24	Tôle-droit	450573 3	54	36	Contre batteur
448725 2	106	25	Tôle-gauche	450583 4	55	11	Bac à pierre
448730 3	38	8	Poulie	450584 6	114	7	Décalcomanie
448859 5	42	20	Pince	450594 7	27A	30	Coude
448860 8	27A	71	Etrier	450595 9	114	8	Décalcomanie
448916 7	105	59	Support	450596 1	114	7	Décalcomanie
449027 3	7	44	Tube	*450628 0	54	36	Contre-batteur
449083 1	6	20	Poulie	450652 1	35	25	Bague
449084 3	8	54	Poulie	450663 4	35	23	Bague d'étanchéité
449103 5	41	■	Kit de joints	450679 7	80	32	Accouplement
449161 7	27A	48	Raccord	450685 0	35	22	Couvercle
449223 9	106	7	Hotte à paille	450688 6	27A	40	Support
449224 1	106	7	Hotte à paille	450689 8	113	1	Tôle
449256 8	13	13	Console	450698 7	27A	33	Conduite flexible
449260 7	9	14	Couvercle	450740 8	80	42	Support de moteur
449261 9	9	13	Couvercle	450788 8	114	2	Décalcomanie
449564 1	9	24	Capot-droit	450873 9	101A	13	Tuyau flexible
449565 3	9	25	Capot-gauche	450878 9	80	1	Silencieux
449583 1	103	15	Support	450970 5	27A	32	Conduite flexible
449584 3	103	10	Support	451019 0	101A	18	Support
449618 6	12A	91	Châssis de siège	451020 3	101A	15	Support
449619 8	12A	90	Siège complète	451022 7	101A	17	Conduite d'échappement
*449627 5	12A	90	Siège	451024 1	101A	11	Tuyau d'extension
449669 3	101A	2	Conduite	451027 7	101A	14	Etrier
449792 4	107	17	Fusée	451029 1	101A	17	Conduite d'échappement
449793 6	107	16	Fusée	451050 6	42	58	Support

GROUP
198

INDEX

Part No. Numéro	Group Groupe	Fig. Rep.	Description	Part No. Numéro	Group Groupe	Fig. Rep.	Description
451086 1	101A	11	Tuyau d'extension	455929 3	52	2	Pneu
451088 5	101A	18	Support	455930 6	52	2	Pneu
451089 7	101A	17	Conduite d'échappement	455931 8	52	2	Pneu
451102 7	108	18	Support	455934 4	52	2	Pneu
451264 9	27A	37	Support	456012 1	36	45	Raccord
451271 4	33A	3	Pompe hydraulique	*456014 5	36	47	Bouchon
451393 2	9	11	Caisson de convoyeur	456025 8	106	55	Support
451394 4	9	11	Caisson de convoyeur	456027 2	106	54	Support
451481 9	61	16	Courroie	456028 4	106	53	Support
451556 8	27A	72	Conduite flexible	456029 6	106	52	Support
451557 0	27A	69	Conduite flexible	456080 4	43	28	Support
451558 2	27A	68	Conduite flexible	456142 6	26	49	Batterie
451619 2	52	4	Chambre à air	456143 8	26	49	Batterie
451651 0	5	14	Bride	456162 8	50	3	Bourage
451691 4	84	86	Bracket	456187 0	97	33	Bride
452096 3	26	65	Décalcomanie	456331 7	47	4	Roulement
452097 5	26	65	Décalcomanie	456468 6	94	57	Couvercle
452098 7	26	65	Décalcomanie	456472 5	29	31	Accumulateur
452179 9	76	2	Charnière	456473 7	35	21	Elément filtrant
452204 4	63	26	Couvercle	456478 7	27A	73	Réservoir à huile
452309 6	90	5	Alternateur	456510 7	19	18	Rondelle
452470 7	9	44	Protection	456524 6	29	31	Accumulateur
452493 5	42	31	Tuyau hydraulique	456525 8	29	31	Accumulateur
452497 3	42	53	Tuyau hydraulique	456526 0	29	31	Accumulateur
452723 4	9	49	Support	456527 2	29	31	Accumulateur
453177 6	52	1	Pneu	456528 4	29	31	Accumulateur
453396 0	37	51	Cheville	456560 2	54	38	Compte-tours
454113 3	88	41	Support	456639 9	47	21	Arbre de pignons de commande
454372 1	50	20	Roulement de butée	456648 8	38	40	Flasque
454401 4	67	45	Plaque	456649 0	50	4	Logement d'accouplement
454772 9	63	25	Sécoueur à paille, arrière	456665 4	47	4	Roulement à billes
454773 1	63	24	Sécoueur à paille, avant	456744 2	44	9	Boîtier nu
455011 8	38	42	Moteur hydrostatique	456836 7	81	64	Support
455012 0	39	5	Clapet de sécurité	456856 9	107	2	Essieu de direction
455021 9	37	27	Tige de connexion	456857 1	107	2	Essieu de direction
455031 0	27A	61	Raccord	457046 3	85	50	Support
455106 9	5	10	Arbre	457214 0	48	30	Couvercle
455139 8	27A	59	Filtre de huile	457728 9	12A	38	Tôle de support
455140 1	52	4	Chambre à air	457729 1	12A	60	Amortisseur de choc
455141 3	52	4	Chambre à air	457730 4	12A	57	Support
455144 9	52	4	Chambre à air	457731 6	12A	66	Indicateur
455173 0	39	19	Guide du piston	457732 8	12A	70	Foignée
455321 5	37	50	Bouchon	457733 0	12A	58	Fourchette
455328 9	37	48	Levier	457879 8	60	48	Latte
455509 3	24	13	Plaque	457881 3	60	48	Latte
455564 9	63	24	Sécoueur à paille, avant	458888 8	101A	15	Support
455565 1	63	25	Sécoueur à paille, arrière	460071 1	63	19	Grille
455864 5	35	19	Bouchon du filtre	470013 1	24	20	Ampoule
455914 2	15	39	Disque de frein	470016 7	25	43	Lampe
455927 9	52	2	Pneu	470017 9	24	49	Lampe

GROUP
198

INDEX

Part No. Numéro	Group Groupe	Fig. Rep.	Description	Part No. Numéro	Group Groupe	Fig. Rep.	Description		
470020	6	24	19	Lampe	748150	6	37	7	Levier de commande
470023	2	24	45	Réflecteur	748245	7	56	25	Profile
470030	7	26	22	Contacteur	748271	2	84	78	Support
470033	3	26	33	Commutateur	748272	4	84	86	Support
470041	0	25	33	Contacteur et ressort	*748277	4	67	41	Barre de grille
480247	8	66	33	Ecartement	*748961	5	48	10	Ecrou de roue
481491	6	54	30	Support	750186	5	24	35	Arbre
481494	2	60	17	Plaque	750187	7	24	35	Arbre
481560	3	63	8	Plat d'étanchéité	*750208	3	42	59	Décalcomanie
481595	6	72	27	Tôle	*750802	3	9	12	Tôle
481730	4	68	16	Barre	*750804	7	9	12	Tôle
482006	0	70	22	Vis	751022	0	14	8	Roulement de butée
482282	4	45	28	Charnière	*751098	9	90	52	Support
482300	4	15	40	Plateau	753041	2	79	12	Toile
482301	6	15	38	Plateau	753146	4	106	39	Toile
482305	4	56	39	Tôle	753147	6	106	39	Toile
482319	3	24	38	Support d'articulation	753271	9	31	9	Poignée
482744	4	5	7	Rondelle	753272	1	31	10	Articulation
484361	4	93	43	Attache	753273	3	36	29	Pédale
484756	1	99	2	Clip	*753455	9	60	26	Peigne à dents
484811	9	70	47	Indicateur	*753456	1	60	25	Peigne à dents
485978	2	93	9	Tôle	*754422	1	17	23	Conduite hydraulique
486087	4	62	18	Tige	*754529	7	20	49	Conduite hydraulique
487060	9	60	36	Câble	*754530	0	30	■	Kit de joints
487828	7	61	58	Rondelle	*754992	8	9	23	Tôle
488131	1	9	6	Entrêtoise	*913340	6	69	12	Bloc de réglage
488940	6	73	45	Fermeture	*913354	9	87	14	Filtre à air complet
514098	2	39	65	Joint	*913355	1	87	4	Tamis d'aspiration
514967	5	26	50	Relais	*913888	0	17	49	Etrier
539140	2	15	23	Ressort	*916250	2	85	16	Poulie
554195	6	13	43	Rondelle	*916265	3	84	88	Support
554516	8	109	1	Pneu	*916303	8	73	56	Couvercle
605529	7	64	46	Courroie	*916338	8	73	15	Partie supérieure d'éleva- teur
*740589	7	68	30	Toile d'étanchéité	*916529	3	30	34	Distributeur principal
*740590	0	68	31	Latte de fixation	*916863	1	5	10	Arbre
*740647	1	68	30	Toile d'étanchéité	*918126	1	9	14	Couvercle
*740686	3	68	31	Latte de fixation	*918127	3	9	13	Couvercle
*742042	0	85	40	Moteur Fiat 8361 SI 10	*918128	5	9	25	Couvercle
743381	0	114	8	Décalcomanie	*918129	9	9	24	Couvercle
743382	2	114	12	Décalcomanie	*918279	4	6	39	Chaîne
743655	1	91	20	Support	*918281	9	6	41	Crate d'élevateur
746949	7	115	16	Aérosol, peinture jaune	*918297	2	8	38	Tôle
746950	0	115	15	Peinture jaune	*918299	6	8	37	Tôle
746951	2	115	15	Peinture jaune	*918394	8	84	9	Support
746952	4	115	15	Peinture jaune	*918525	7	84	1	Silencieux
746953	6	115	15	Peinture jaune	*918622	3	84	10	Conduite d'échappement
747420	8	9	44	Protection	*918623	5	86	20	Tuyau de support
748036	4	60	47	Toile	*918624	7	86	28	Tige de connexion
748037	6	60	47	Toile	*918634	8	87	27	Flexible en caoutchouc
748076	8	48	30	Couvercle	*918766	7	110	48	Support

GROUP
198

INDEX

Part No. Numéro	Group Groupe	Fig. Rep.	Description	Part No. Numéro	Group Groupe	Fig. Rep.	Description
*918767	4	110	50	Support			
*918768	1	110	47	Protection			
*918812	6	56	30	Plaque			
*919437	1	6	10	Arbre			
*919770	7	114	13	Décalcomanie			
*920228	1	102	30	Tuyau à combustible			
*922092	4	48	44	Bague			
*922246	1	84	89	Rondelle d'étanchéité			
*922426	3	7	56	Moyeu			
*922427	5	8	56	Moyeu			
*922659	6	84	84	Support			
*922660	9	84	86	Support			

GROUP
198

APPENDIX TO INDEX

Part No. Numero	Group Groupe	Fig. Rep.	Description
421866	9 72	92	Goupille
452114	3 32	21	Cylindre hydraulique
9508580	5 38	53	Buselure
9508805	3 32	*	Pochette
9512098	8 45	46	Disque frein
9512703	3 9	51	Cornière
9512983	5 5	16	Rondelle
9513272	9 114	14	Décalcomanie
9513500	4 15	21	Levier
9513501	6 15	20	Support
9514319	0 12A	92	Support

GROUP **199**

DEALER - DISTRIBUTOR INFORMATION ONLY
RECOMMENDED INITIAL PARTS STOCK

GROUP
198

**DEALER — DISTRIBUTOR INFORMATION ONLY
RECOMMENDED INITIAL SERVICE PARTS STOCK**

Part Number	Description	Qty. for 5 mach.	
		8070	8080
025194 4	Coupler link	10	10
025805 1	Roller link	10	10
025816 4	Offset link	10	10
025953 4	Bearing	5	5
034439 5	Ball bearing	10	10
040241 4	Coupler link	10	10
040242 6	Offset link	10	10
043048 7	Flange	5	5
043278 4	Roller link	10	10
100016 0	Hex. nut	50	50
100020 9	Hex. nut	5	5
100042 5	Coupler nut	10	10
100043 7	Coupler nut	10	10
150014 6	Ferrule	10	10
150015 8	Ferrule	10	10
150017 2	Nipple	5	5
150018 4	Nipple	5	5
160164 5	Hydraulic hose	1	1
167266 8	O Ring	5	5
170006 3	Key	2	2
170010 2	Key	2	2
170011 4	Flat key	5	5
170030 4	Key	2	2
170047 9	Key	2	2
170052 0	Key	1	1
180035 6	Spring	2	2
210032 7	Ball bearing	2	2
210033 9	Bearing	5	5
210034 1	Ball bearing	2	2
210039 1	Bearing	2	2
210043 0	Bearing	5	5
210049 2	Ball bearing	5	5
212606 6	Bearing complet	1	1
220011 5	Seal ring	2	2
220061 0	Felt ring	5	5
220062 2	Seal ring	10	10
220063 4	Felt ring	5	5
230028 2	Roller link	5	5
230029 4	Connector link	2	2
230151 3	"V" belt	2	2
270064 6	Sprocket	2	2
290119 7	Pulley half	2	2

**GROUP
199**

**DEALER — DISTRIBUTOR INFORMATION ONLY
RECOMMENDED INITIAL SERVICE PARTS STOCK**

Part Number	Description	Qty. for 5 mach.	
		8070	8080
290122 4	Pulley half	2	2
308278 4	Offset link	4	4
308450 0	Felt ring	5	5
310045 5	Cover	1	1
310046 7	Bearing housing	4	4
310048 1	Cover	1	1
310049 3	Bearing cover	4	4
310051 8	Bearing cover	4	4
310067 1	Cover	2	2
310131 8	Bearing cover	4	4
320557 2	Bearing	2	2
321204 6	Grease fitting	30	30
321559 7	"V" belt normal speed	2	
323787 2	Grease fitting	5	5
323913 1	Concave wire	50	50
325103 6	Ball bearing	6	6
325106 2	Bearing	4	4
325110 1	Bearing	2	2
326440 1	"O" ring	4	4
327187 4	Seal ring	2	2
327232 1	"O" ring	2	2
330291 0	Wheel bolt	5	5
332038 6	Grease fitting	10	10
334054 2	Spring	1	1
334970 4	Chain idler	2	2
335005 0	Hydraulic hose	2	
335136 7	Ferrule	10	10
335137 9	Wheel bolt spacer	5	5
335169 6	Ferrule	20	20
336945 3	Wheel nut	10	10
337475 7	Hex. nut	50	50
338009 1	Hydraulic hose	1	1
350114 0	Journal bearing assy.	1	1
350418 4	Chain	1	1
350679 6	Ball joint	1	1
356025 7	"V" belt	1	
357295 9	Spring	6	6
387506 4	Seal kit	2	2
362403 7	Spring	1	1
362801 1	Cltuch half	10	10
371222 4	"V" belt	2	
378989 5	"V" belt	2	2
381489 0	"V" belt	2	2

**GROUP
199**

**DEALER — DISTRIBUTOR INFORMATION ONLY
RECOMMENDED INITIAL SERVICE PARTS STOCK**

Part Number	Description	Qty. for 5 mach.	
		8070	8080
381512 1	Brake disc	2	2
384397 8	"V" belt	2	2
385376 5	Hex. cap screw	100	100
387460 6	"V" belt	2	2
387469 4	"V" belt	2	2
387931 5	Sets of 2 belts		1
388068 5	Trust bearing	1	1
388069 7	Bearing	2	2
388280 5	"V" belt	2	2
388775 4	Seal kit	1	1
388819 8	Elevator chain compl.		1
389245 2	"V" belt	2	2
391084 4	Bearing	1	1
391143 0	Sets of 2 belts		1
391650 5	Power belt		1
392459 0	Chain support	3	3
392932 4	Sprocket	3	3
393326 0	"V" belt	2	2
393519 9	"V" belt OM 401		1
394018 8	Pinion	2	2
394363 3	Clutch half	10	10
394426 3	"V" belt	2	
394630 6	Washer	10	10
394675 0	Elevator chain compl.	1	
395313 5	Chain	1	1
395394 5	Rubber bushing	2	2
395925 2	Seal kit	2	2
395955 5	"V" belt	2	2
396079 8	Bearing housing	2	2
396750 2	Set of 2 belts	2	
397349 2	Seal repair kit	1	1
397856 7	Paddle	20	20
397984 8	Paddle	20	20
398438 2	Rasp bar set		2
398439 4	Rasp bar set		2
398810 2	Rubber bushing	6	6
410704 4	Clutch plate	1	
410896 9	"V" belt	2	2
410962 0	Chain	1	1
411543 3	Powerband	1	1
441995 0	Rasp bar set	2	
411996 2	Rasp bar set	2	

**GROUP
199**

**DEALER — DISTRIBUTOR INFORMATION ONLY
RECOMMENDED INITIAL SERVICE PARTS STOCK**

Part Number	Description	Qty. for 5 mach.	
		8070	8080
412031 9	Attachment link	2	2
412241 4	Key	2	2
412527 0	Coupler nut	5	5
412528 2	Ferrulle	5	5
417643 1	"V" belt Low speed	1	
417785 1	Sprocket	2	2
418312 1	Seal	2	2
418846 2	Seal ring	2	2
418849 8	Seal kit	2	2
420893 5	Hydraulic hose	1	1
421173 0	"V" belt OM 352	2	
422379 7	Seal kit	1	1
424525 0	Hydraulic hose	2	2
426397 9	Hydraulic hose	1	1
432027 4	Hydraulic hose		2
432829 4	Set of 2 belts Aifo-Fiat engine	1	
437033 2	Set of 2 belts	2	2
439178 0	Lath	5	
441794 0	Thrust bearing	1	1
442354 9	Clutch plate		1
444934 1	"V" belt - Low speed		2
444935 3	"V" belt - Normal speed		2
444936 5	"V" belt - Ground speed		2
445050 8	Seal ring	2	2
447241 5	Nipple	2	2
447401 5	Filter element	2	2
447407 7	Filter element	5	5
448041 2	Sprocket		1
449161 7	Connector	5	5
449816 6	Screen	2	2
450594 7	Elbow	5	5
450698 7	Hydraulic hose	2	2
450970 5	Hydraulic hose	2	2
451481 9	Power band	2	2

**GROUP
199**

NEW HOLLAND

QUALITY PARTS

